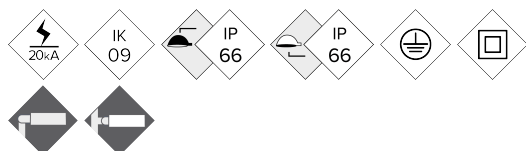


ILAVM

Luminaire

# AVANT M



Luminaire fonctionnel au design plat avec une grande surface de dissipation. Deux formats avec une large gamme de puissances comprises entre 20W et 120W. Le corps est formé par deux pièces démontables sans outils afin de faciliter les travaux d'entretien. Prêt pour la télégestion.

## AVANTAGES :

- Haute efficacité. Jusqu'à 145 lm/W réels
- 5 formats différents. Entre 20W et 300W
- Double cavité. Driver et LEDs
- Système d'ouverture sans outils
- 18 courbes de distribution lumineuse
- Standard Zhaga (Book 15)
- Ready 4IoT. Prêt pour la connectivité

## EMPLOIS :

- Pistes cyclables et zones 30
- Zones urbaines et résidentielles
- Boulevards
- Zones industrielles et parkings
- Voies interurbaines et ronds-points

[Fiche de projet](#) | [CAD](#) | [Catalogue](#) | [Instructions de montage](#) | [BIM](#) | [Image HD](#)

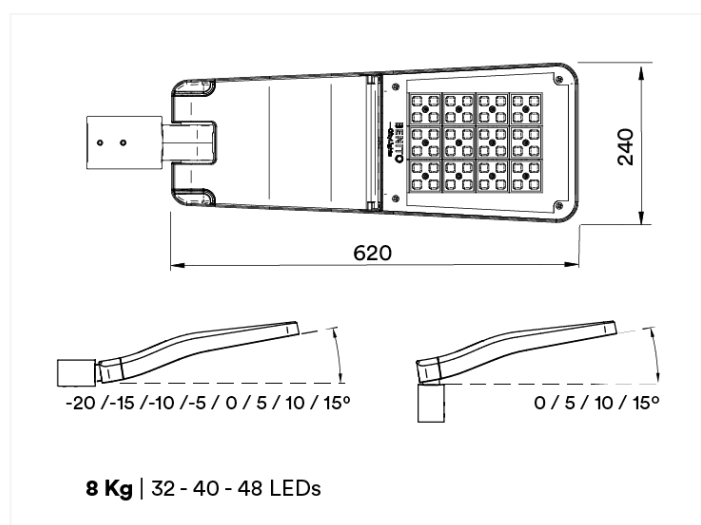
**BENITO  
NOVATILU**

info@benito.com  
tel. +34 93 852 1000 / +34 961 401 000

## CARACTERISTIQUES :

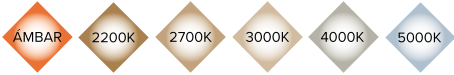
Matériau du corps :	Fonte d'aluminium coulée sous pression de type EN AC-43000, EN AC-43100, EN AC-43400, EN AC-44100, EN AC-47100 conformément à la norme UNE EN 1706
Diffuseur (fermeture cavité optique) :	Verre trempé de 5 mm. Filtre UV
Visserie :	Acier inoxydable 18/8 - AISI 304
Corps :	Double cavité : driver / module LEDs
Joints d'étanchéité :	Silicone
Degré d'étanchéité IP du luminaire :	IP66
Degré d'étanchéité IP du groupe optique :	IP66
Résistance aux chocs IK :	IK09
Dissipation thermique des LEDs :	Dissipation thermique à travers le corps du luminaire, sans ailettes externes ni fluides conducteurs. Dissipation passive par convection, assurant le contact thermique des modules LEDs grâce à un transfert de chaleur à haute conductivité
Valve anticondensation :	Valve de compensation de pression assurant l'évacuation de l'humidité pour éviter la condensation, maintient le degré d'étanchéité IP du luminaire
Peinture :	Revêtement en peinture poudre polyester, par pulvérisation électrostatique sublimée par cuisson. Résistant à la corrosion
Coloris :	RAL 9006. En option : autres coloris
Fixation :	Post - Top Ø60mm
Orientable :	De -15° à 15° d'inclinaison
Entretien :	Ouverture sans outils. Modules remplaçables : LEDs, drivers, SPD
Hauteur d'installation :	6 - 12 m
Driver :	Driver réglable à courant constant. Intégré à l'intérieur du luminaire, précâblé sur une plaque en acier galvanisé
Régulation du driver :	Driver dimmable 0-10V. Programmable sur 5 niveaux. En option : DALI 2. Inclut les caractéristiques du Wireless, AOC, MTP, DTL
Options de réduction de flux :	<ul style="list-style-type: none"> <li>- Multiniveau avec temporisateur ou minuté virtuelle</li> <li>- Ready4IoT</li> <li>- Réduction du flux en tête de série</li> <li>- Double niveau avec ligne de commandement</li> </ul>
Protecteur de surtensions (SPD) :	Protecteur de surtensions transitoires (SPD) de 10kV et 20kA Type 2. Connexion série avec thermofusible de déconnexion pour une protection plus efficace en fin de vie du SPD

## PLAN :



## INSTALLATION :





## DONNEES TECHNIQUES :

REF.	N° LEDs	Puissance W	I Driver mA	Flux lumineux réel (T)=85°C		Flux lumineux initial (T) =25°C)	
				Flux lm	Efficacité lm/W	Flux lm	Efficacité lm/W
AVANT M	32	60	563	8520	142	9713	162
		80	750	11193	140	12760	160
ILAVM120	48	100	625	14066	141	16035	160
		120	750	16800	140	19152	160

LEDs: 5050

Efficacité Nominal le LED: 172 lm/W.

Courant maximal LED: 1000 mA.

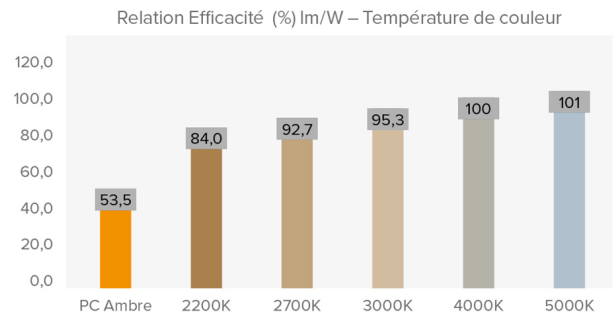
Courant LED = Courant Driver/2.

Vie Moyenne L90B10: >100,000 heures.

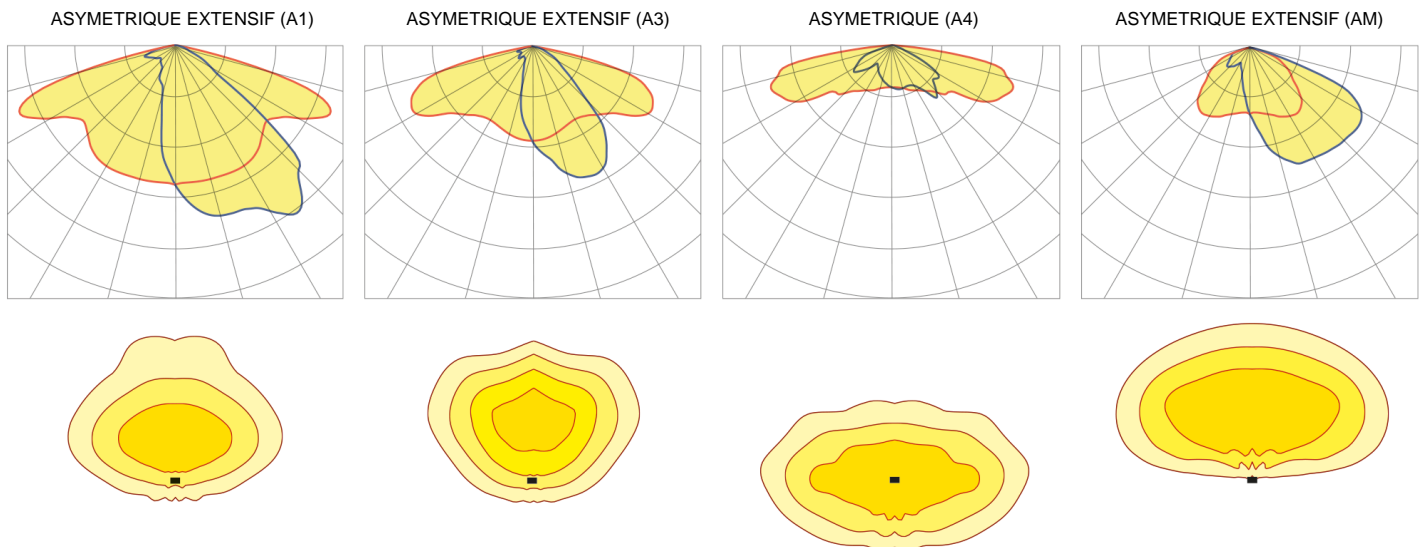
Flux Lumineux et Efficacité à 4000°K et CRI>70.

Tolérance du flux lumineux < +/-3%.

Les valeurs sont sujettes à changement sans préavis en fonction du Binning des LEDs.



## PHOTOMETRIES :



\*Consulter d'autres distributions lumineuses

Le Groupe BENITO NOVATILU se réserve le droit d'apporter des modifications à ses produits sans préavis.

**MODULE LEDs :**

Module LEDs :	BENITO-NOVATILU Format Zhaga de 8, 12 et 16 LEDs. Consulter températures de couleur, IRC et distributions lumineuses	
Module remplaçable :	Oui	
LED :	5050	
N° de LEDs :	32-48	
Format PCBs :	2 ou 3 Zhaga (Book 15) 2x4	
Efficacité nominale du LED :	172	
Température de couleur :	PC Ambre, 2K2, 2K7, 3K, 4K, 5K	
Indice de rendu de couleur IRC :	>70 (en option >80)	
Vie moyenne des LED L90B10 :	L90B10 >100.000 heures	

**SPECIFICATIONS OPTIQUES :**

Système optique :	Lentilles en PMMA 2x2	
Distributions lumineuses :	18 courbes de distribution photométrique	
Flux hémisphère supérieur (FHS) ULOR :	0%	
Flux hémisphère inférieur DLOR :	100%	
Indice d'éblouissement :	Entre D5 et D6 (en fonction de la distribution de la lumière)	
Catégorie d'intensité de la lumière :	Entre G*4 et G*6 (en fonction de la distribution de la lumière)	
Flux lumineux CIE n°3 :	>95%	
Sécurité photobiologique :	RG0 (sans risque)	
Flux lumineux initial Tj=25°C (jusqu'à) :	lm	19152
Efficacité initiale du luminaire Tj=25°C (jusqu'à) :	lm/W	162
Flux lumineux réel Tj=85°C (UNE EN 13032-4) (jusqu'à) :	lm	16800
Efficacité réelle du luminaire Tj=85°C (UNE EN13032-4) (jusqu'à) :	lm/W	142

**SPECIFICATIONS ELECTRIQUES :**

Puissance maximale nominale (LEDs) :	W	108
Puissance maximale consommée (luminaire) :	W	120
Gamme de puissances :	W	60W - 120W
Courant maximal du LED :	mA	<400 (<50% I <sub>max</sub> )
Classe de protection électrique IEC :	Classe I et II	
Protecteur de surtensions (SPD) :	Protecteur de surtensions transitoires (SPD) de 10kV et 20kA Type 2. Connexion série avec thermofusible de déconnexion pour une protection plus efficace en fin de vie du SPD	
Niveau de protection de tension mode normal et différentiel (SPD) Udc :	kV	10 avec NTC en option
Courant maximal de décharge (8/20) (SPD) :	kA	20
Déconnexion thermique de la phase (SPD) :	Oui	
Tension d'entrée :	Vac	220-240
Tension d'entrée (gamme maximale) :	Vac	198-264
Fréquence d'entrée :	Hz	47-63
Courant de démarrage :	A	<65
Durée du pic de démarrage :	ms	<0,3
Efficacité du driver :	>90%	
Facteur de puissance 100% consommation :	>0,98	
Facteur de puissance 50% consommation :	>0,95	
Distorsion harmonique totale (THD):	<10	
Consommation d'énergie en standby :	W	<0,4
Classification énergétique :	A++ IPEA>1,15	

**CONDITIONS DE TRAVAIL :**

Vie moyenne des LED L90B10 :	heures	100.000
Vie moyenne du driver à T <sub>p</sub> <70°C :	heures	100.000
Vie moyenne du luminaire L80B10 (TM-21) :	heures	72.167
Température ambiante de travail :	°C	De -35°C à +50°C
Surface au vent :	m <sup>2</sup>	0,043
Test anti-vibrations (15Hz en 3 axes) :		
Test en soufflerie :	m/s	
Garantie :	années	5 ans (en option jusqu'à 10)

**DIMENSIONS EMBALLAGE :**

Poids net	kg	8
Poids brut	kg	9,5
Dimensions Luminaire (LxlxH)	mm	620x240x70
Dimensions emballage (LxlxH)	mm	
Unités par emballage		1
Quantité par conteneur 20"		
Quantité par conteneur 40"		

**CERTIFICATIONS :**

Certifications de sécurité:	Certifications EMC :	Autres certifications :
EN 60598-1 / EN 60598-2-3 / EN 62493 / IEC 62471	EN 55015 / EN 61547 / EN 61000-3-2 / EN 61000-3-3 / EN 61347-2-13 / EN 61347-1 / EN 62384	EN 13032-4