

# S131/S141/S151

Universelles,  
pour une rectification cylindrique intérieure complète.



## Données clés

Les machines S131/S141/S151 couvrent un large éventail d'opérations de rectification cylindrique intérieure. Parmi les trois longueurs et les trois diamètres utiles proposés, il est possible de configurer la machine adaptée à chaque application. Le poids de pièce maximal est de 250 kg et la longueur maximale atteint 1 300 mm.

MONDIAL  
SÉCURITÉ  
PRODUCTIVITÉ  
PERFECTION  
LEADER TECHNOLOGIQUE  
PROCHE DU CLIENT  
PROCESSUS FIABLES  
PRÉCISION

# The Art of Grinding.

LEADER TECHNOLOGIQUE  
PERFECTION  
PRODUCTIVITÉ  
PROCHE DU CLIENT  
PRÉCISION  
MONDIAL  
PROCESSUS FIABLES  
SÉCURITÉ

## Fritz Studer AG

---

Depuis plus de 100 ans, le nom de STUDER est synonyme d'expérience dans la conception et la fabrication de rectifieuses cylindriques de précision. «The Art of Grinding.» est notre passion, la précision absolue, notre objectif et la qualité de pointe suisse, notre référence.

Notre gamme de produits s'étend des machines standard aux solutions système complexes, dans le domaine de la rectification cylindrique haute précision de petites et moyennes pièces. Par ailleurs, nous offrons des logiciels performants, l'intégration de systèmes et un vaste éventail de prestations de services. En proposant à notre client une solution complète et sur mesure pour chaque tâche de rectification, nous mettons à sa disposition 100 ans de savoir-faire en matière de processus de rectification.

Parmi nos clients, nous comptons des entreprises de construction mécanique, de construction automobile, de fabrication d'outils et de moules, établies dans l'industrie aéronautique et aérospatiale, l'industrie pneumatique/hydraulique, électronique/électrotechnique, la technologie médicale ou l'industrie horlogère, ainsi que la sous-traitance. Ces entreprises apprécient la haute précision, la sécurité, la productivité et la longévité. Avec 24 000 installations fabriquées et livrées, nous sommes incontestablement le leader du marché et œuvrons sans relâche à confirmer notre domination technologique dans les domaines de la rectification universelle, intérieure, extérieure, ainsi que de la rectification de formes non circulaires. 800 salariés, dont 75 apprentis, s'investissent jour après jour pour que «The Art of Grinding.» reste également à l'avenir intimement lié au nom de STUDER.

# S131/S141/ S151

Si vous souhaitez aussi combiner rectification intérieure et technologie de pointe, prenez le temps de vous intéresser aux machines S131/S141/S151. Éléments de flasques ou broches d'une longueur maximale de 1 300 mm, elles relèvent tous les défis. L'incomparable précision STUDER repose sur le banc de machine en époxy-granit Granitan<sup>®</sup> et le système de glissières de guidage StuderGuide<sup>®</sup>. Tant pour la configuration et l'exécution du processus de rectification, que pour la maintenance, l'ensemble de la machine a été conçue selon un critère dominant: l'ergonomie.



## Caractéristiques générales

### Matériel

---

- Système de guidage StuderGuide® avec entraînement linéaire
- Tourelle à broches porte-meule pour max. quatre broches de rectification
- Table porte-pièce à orientation automatique
- Axe C pour la broche porte-pièce permettant la rectification de profils et de filets
- Carénage complet à deux portes coulissantes
- Banc de machine en fonte minérale Granitan® S103

### Logiciels

---

- Commande et programmation extrêmement aisées grâce à StuderWIN
- Temps de réglage réduits, par ex. avec STUDER Quick-Set
- Interfaces standardisées pour chargeurs et appareils périphériques

# S131

## Spécifications

---

La S131 est la machine la plus compacte de cette série. Le diamètre utile au-dessus de la table est de 250 mm ; la longueur de pièce max. est de 300 mm en incluant les moyens de serrage. La S131 démontre sa puissance avec les éléments de flasques et les pièces de petite taille de toutes sortes.

## Dimensions

---

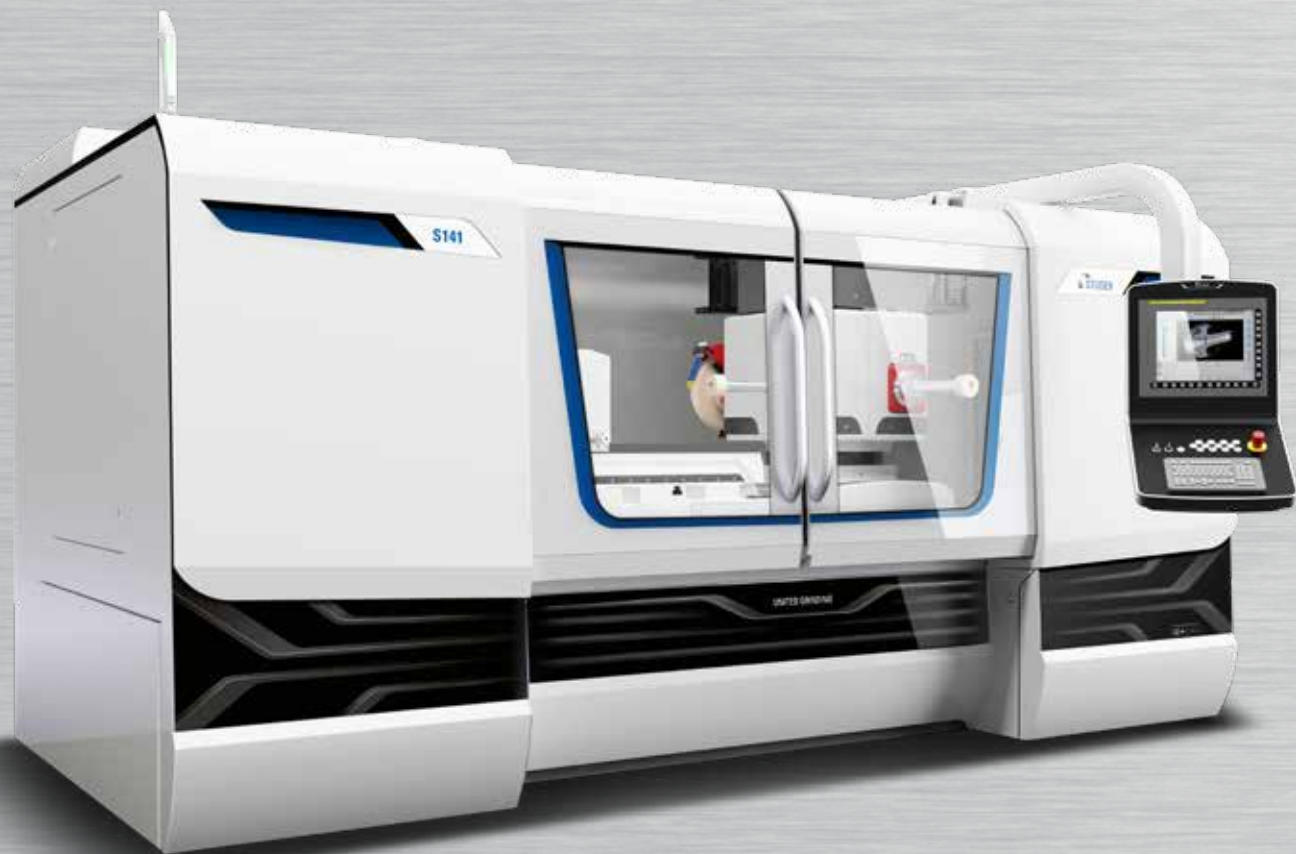
- Diamètre utile au-dessus de la table 250 mm
- Longueur de pièce max. de 300 mm en incluant les moyens de serrage
- Longueur de rectification intérieure 160 mm
- Poids maximal de la pièce 125 kg

Les S131/S141/S151 appartiennent à la nouvelle génération de rectifieuses cylindriques intérieures universelles à commande numérique. Elles sont dotées de nombreux raffinements techniques, tels que le système de glissières révolutionnaire StuderGuide®, les entraînements d'axes avec moteurs linéaires haute précision, le système d'entraînement direct de la tourelle à broches porte-meule extrêmement rapide, le système d'orientation automatique de la table porte-pièce, etc.

La précision résulte de la combinaison parfaite d'un grand nombre de facteurs. À la base, le banc de machine en Granitan® S103 garantit un amortissement remarquable et un rapport thermique positif. Les sous-groupes sont parfaitement adaptés les uns aux autres et conçus avec la

précision STUDER éprouvée. L'importance des intervalles entre les glissières et les coulisses ultrarigides fournissent la base requise pour la précision et la productivité de ces machines. Tous les composants déterminants pour la précision sont stabilisés en température.

StuderWIN contribue à la sécurité de la programmation et à l'efficacité d'utilisation de la machine. Un PC est intégré à la commande CNC. La possibilité d'intégrer complètement la commande de mesure et les capteurs nécessaires à la surveillance des processus, telles que la détection de signal de contact et les systèmes d'équilibrage, permet de programmer les différents systèmes de façon homogène. Les éléments d'entraînement sont adaptés de manière optimale au système de commande.



## Caractéristiques générales

### Matériel

---

- Système de guidage StuderGuide® avec entraînement linéaire
- Tourelle à broches porte-meule pour max. quatre broches de rectification
- Table porte-pièce à orientation automatique
- Axe C pour la broche porte-pièce permettant la rectification de profils et de filets
- Carénage complet à deux portes coulissantes
- Banc de machine en fonte minérale Granitan® S103

### Logiciels

---

- Commande et programmation extrêmement aisées grâce à StuderWIN
- Temps de réglage réduits, par ex. avec STUDER Quick-Set
- Interfaces standardisées pour chargeurs et appareils périphériques

# S141

## Spécifications

---

Trois modèles sont disponibles pour des longueurs de pièces avec moyens de serrage de 300 mm, 700 mm ou 1 300 mm, respectivement. Pour tous les modèles, la longueur de rectification maximale est de 250 mm à l'intérieur et de 150 mm à l'extérieur. La S141 est la machine idéale pour la rectification de broches, de carters de broches, d'axes, de rotors ou d'éléments de flasques. De nombreuses pièces proviennent des domaines des machines-outils, des éléments d'entraînement, de l'aérospatiale et de la construction d'outils.

## Dimensions

---

- Diamètre utile au-dessus de la table 400 mm
- Max. Longueur de pièce max. avec moyens de serrage: 300/700/1 300 mm
- Longueur de rectification intérieure 250 mm
- Poids maximal de la pièce 250 kg

Les S131/S141/S151 appartiennent à la nouvelle génération de rectifieuses cylindriques intérieures universelles à commande numérique. Elles sont dotées de nombreux raffinements techniques, tels que le système de glissières révolutionnaire StuderGuide®, les entraînements d'axes avec moteurs linéaires haute précision, le système d'entraînement direct de la tourelle à broches porte-meule extrêmement rapide, le système d'orientation automatique de la table porte-pièce, etc.

La précision résulte de la combinaison parfaite d'un grand nombre de facteurs. À la base, le banc de machine en Granitan® S103 garantit un amortissement remarquable et un rapport thermique positif. Les sous-groupes sont parfaitement adaptés les uns aux autres et conçus avec

la précision STUDER éprouvée. L'importance des intervalles entre les glissières et les coulisses ultrarigides fournissent la base requise pour la précision et la productivité de ces machines. Tous les composants déterminants pour la précision sont stabilisés en température.

StuderWIN contribue à la sécurité de la programmation et à l'efficacité d'utilisation de la machine. Un PC est intégré à la commande CNC. La possibilité d'intégrer complètement la commande de mesure et les capteurs nécessaires à la surveillance des processus, telles que la détection de signal de contact et les systèmes d'équilibrage, permet de programmer les différents systèmes de façon homogène. Les éléments d'entraînement sont adaptés de manière optimale au système de commande.



## Caractéristiques générales

### Matériel

---

- Système de guidage StuderGuide® avec entraînement linéaire
- Tourelle à broches porte-meule pour max. quatre broches de rectification
- Table porte-pièce à orientation automatique
- Axe C pour la broche porte-pièce permettant la rectification de profils et de filets
- Carénage complet à deux portes coulissantes
- Banc de machine en fonte minérale Granitan® S103

### Logiciels

---

- Commande et programmation extrêmement aisées grâce à StuderWIN
- Temps de réglage réduits, par ex. avec STUDER Quick-Set
- Interfaces standardisées pour chargeurs et appareils périphériques



# S151

## Spécifications

---

La S151 complète la série vers le haut de gamme. Elle est disponible en deux tailles, pour des longueurs de pièces jusqu'à 700 mm ou 1 300 mm, en incluant les moyens de serrage. Le diamètre utile au-dessus de la table est de 550 mm. Elle convient surtout à l'usinage de broches longues, de carters de broches, de rotors ou de grands éléments de flasques.

## Dimensions

---

- Diamètre utile au-dessus de la table 550 mm
- Max. Longueur de pièce max. avec moyens de serrage: 700/1 300 mm
- Longueur de rectification intérieure 390 mm
- Poids maximal de la pièce 250 kg

Les S131/S141/S151 appartiennent à la nouvelle génération de rectifieuses cylindriques intérieures universelles à commande numérique. Elles sont dotées de nombreux raffinements techniques, tels que le système de glissières révolutionnaire StuderGuide®, les entraînements d'axes avec moteurs linéaires haute précision, le système d'entraînement direct de la tourelle à broches porte-meule extrêmement rapide, le système d'orientation automatique de la table porte-pièce, etc.

La précision résulte de la combinaison parfaite d'un grand nombre de facteurs. À la base, le banc de machine en Granitan® S103 garantit un amortissement remarquable et un rapport thermique positif. Les sous-groupes sont parfaitement adaptés les uns aux autres et conçus avec

la précision STUDER éprouvée. L'importance des intervalles entre les glissières et les coulisses ultrarigides fournissent la base requise pour la précision et la productivité de ces machines. Tous les composants déterminants pour la précision sont stabilisés en température.

StuderWIN contribue à la sécurité de la programmation et à l'efficacité d'utilisation de la machine. Un PC est intégré à la commande CNC. La possibilité d'intégrer complètement la commande de mesure et les capteurs nécessaires à la surveillance des processus, telles que la détection de signal de contact et les systèmes d'équilibrage, permet de programmer les différents systèmes de façon homogène. Les éléments d'entraînement sont adaptés de manière optimale au système de commande.

# Aperçu des machines

Les S131, S141 et S151 forment une gamme complète couvrant toutes les applications possibles dans le domaine de la rectification cylindrique intérieure. Qu'il s'agisse d'éléments de flasques, d'arbres ou de carters de broches, de rotors, de bagues, etc., dans tous les cas de rectification intérieure exigeant rentabilité et extrême précision, vous avez tout bon avec une machine de cette gamme. Ces machines définissent de nouvelles normes en termes de technologie, de précision et de rentabilité. Elles confortent STUDER dans sa position de leader de la rectification cylindrique intérieure.

Chaque machine intègre la même technologie de pointe. Le bâti de machine en Granitan® dispose de propriétés d'amortissement remarquables, le système de guidage StuderGuide® avec moteurs linéaires offre une précision géométrique optimale pour les déplacements et le guidage tandis que l'entraînement direct dans la tourelle de broches réduit au minimum la dispersion de positionnement. La gamme remporte tous les suffrages par ses caractéristiques techniques et par la proverbiale précision STUDER. Quelle que soit la tâche de rectification recherchée, vous trouverez ici la machine adaptée.

- ① diamètre de la pièce max.
- ② poids de la pièce max.
- ③ profondeur de rectification max. (avec la tourelle pivotante)
- ④ longueur de la pièce en incluant les moyens de serrage



		①	Ø 250 mm
		②	125 kg
		③	160 mm
	L = 300 mm		S131
	L = 700 mm		
	L = 1300 mm		
④			



Ø 400 mm	Ø 550 mm
250 kg	250 kg
250 mm	390 mm
S141	
S141	S151
S141	S151

# Banc de machine en fonte minérale Granitan® S103

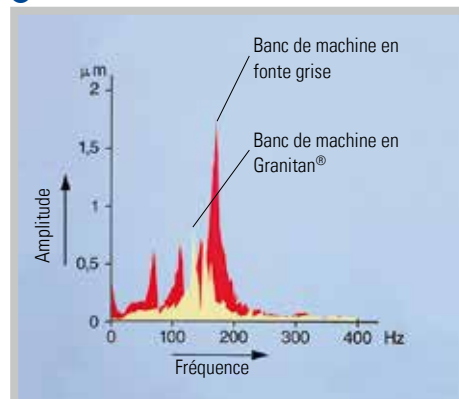
1



- Anti-vibration
- Thermostable
- Sans usure

La structure du matériau conçue par STUDER et éprouvée depuis des années est fabriquée dans l'entreprise au moyen des techniques industrielles les plus modernes. L'excellente tenue de l'amortissement du banc de machine assure la qualité remarquable des surfaces des pièces rectifiées. La longévité de la meule de rectification augmente et les temps morts diminuent. Les variations de température à court terme sont largement compensées par l'excellent comportement thermique du Granitan®. Il en résulte une stabilité dimensionnelle accrue tout au long de la journée. Le système de guidage StuderGuide® pour les coulisses longitudinales est directement moulé dans le banc de machine et recouvert du revêtement de glissière Granitan® S200 résistant à l'usure. Ces guidages assurent une précision maximale sur l'ensemble de la plage de vitesses, ainsi qu'une capacité de charge élevée et un excellent amortissement. La construction robuste et sans entretien garantit le maintien des excellentes propriétés des guidages de manière quasiment illimitée.

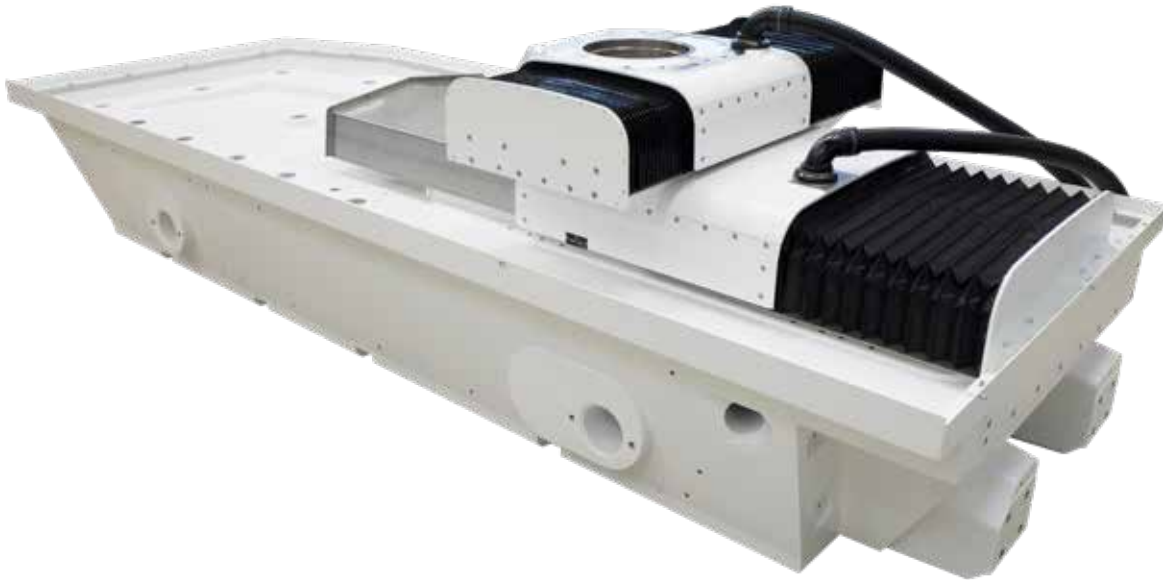
2



1 Banc de machine avec guides longitudinaux

2 Comportement aux vibrations de la fonte grise et du Granitan® S103

# StuderGuide® dans les coulisses longitudinales et transversales

**1****2**

- Précision géométrique élevée des déplacements
- Protection efficace des glissières de guidage

Le système de guidage StuderGuide® pour les axes X et Z est doté du revêtement de glissière de guidage résistant à l'usure Granitan® S200 et assure une précision maximale sur l'ensemble de la plage de vitesses, ainsi qu'une capacité de charge élevée et un amortissement remarquable. StuderGuide® étend les avantages des systèmes hydrostatiques et des guidages avec une structure de surface brevetée. L'un des avantages majeurs de StuderGuide® par comparaison avec les systèmes de guidage hydrostatiques est

l'amortissement dans le sens du déplacement. Les coulisses sont entraînées par des moteurs linéaires avec des systèmes de mesure directe d'une résolution de 10 nanomètres. La vitesse de déplacement maximale des deux axes est de 20 m/min: une précision et une efficacité de rectification maximales, avec des temps morts minimaux. La combinaison ®/moteurs linéaires et systèmes de mesure directe garantit une précision d'interpolation optimale.

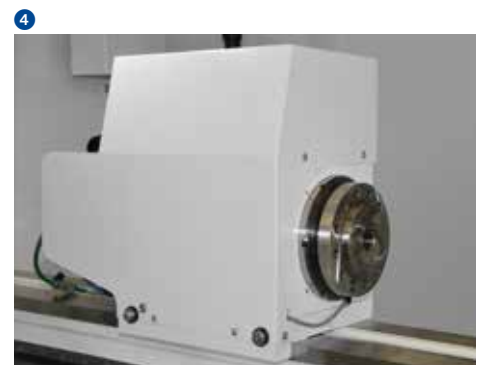
# Tourelle à broches porte-meule



- Grand choix de broches de rectification
- Changement de la meule de rectification extérieure en un rien de temps

La tourelle avec axe pivotant intégré permet d'utiliser jusqu'à quatre broches de rectification (dont deux broches de rectification extérieure au maximum) et un palpeur de mesure universel. L'axe d'orientation dispose d'un entraînement direct, pour un positionnement très rapide et précis. Le système de mesure directe haute résolution garantit une étendue de positionnement <math><1''</math>. Cette méthode permet l'usinage complet des pièces en un seul serrage, avec un minimum de temps morts et une précision accrue.

# Table porte-pièce



- Poupée porte-pièce déplaçable pour les pièces longues
- Table orientable pour la rectification de cônes parallèle à l'axe
- Excellentes propriétés ergonomiques

La poupée porte-pièce peut être déplacée sur une table orientable. L'axe automatique d'orientation de la tête porte-meule dispose d'une zone de pivotement de  $-10^{\circ}$  à  $+20^{\circ}$ . Le pivotement automatique permet de rectifier des cylindres et différents cônes de très haute précision en parallélisme axial, sans modifier le serrage de la pièce. Le concept de la machine offre à l'utilisateur une accessibilité optimale, que ce soit pour le changement de pièce, le dressage ou le changement de meule. Il existe

différents types de poupées porte-pièces, toutes disposant d'un système de relevage pneumatique qui facilite le réglage et le rajustement. Avec une puissance d'entraînement de 10 kW et un axe C de haute précision, la poupée porte-pièce pour serrage motorisé est idéale pour la rectification de formes. La poupée porte-pièce pour serrage en mandrin avec roulements de précision est conçue pour le serrage de pièces ayant une charge maximale de 400 Nm en incluant les moyens de serrage.

1 Table porte-pièce avec lunette

2 Poupée porte-pièce pour serrage en mandrin S131

3 Poupée porte-pièce pour serrage motorisé S141/S151

3 Poupée porte-pièce pour serrage en mandrin S141/S151

# Dressage



- Configurable de manière personnalisée
- Outils de dressage rotatifs ou fixes

Une meule coupante est la condition sine qua non d'une rectification économique et de qualité supérieure. Les outils de dressage fixes et rotatifs peuvent être montés sur deux dispositifs de dressage escamotables. Ce système permet d'adapter le dressage de manière flexible et optimale à la pièce, à l'outil et au matériau. Le profil de la meule et les paramètres de dressage peuvent être définis de manière simple, via des macros. STUDER met également à votre disposition une autre de ses spécialités: les points de référence des meules (numéros T). Ces derniers permettent d'effectuer la programmation avec des dimensions nominales, ce qui simplifie la création de programmes de rectification. Le réglage fin du processus de dressage peut être effectué au moyen d'un module logiciel avec des fonctions de dressage avancées.





# Commande et utilisation

1



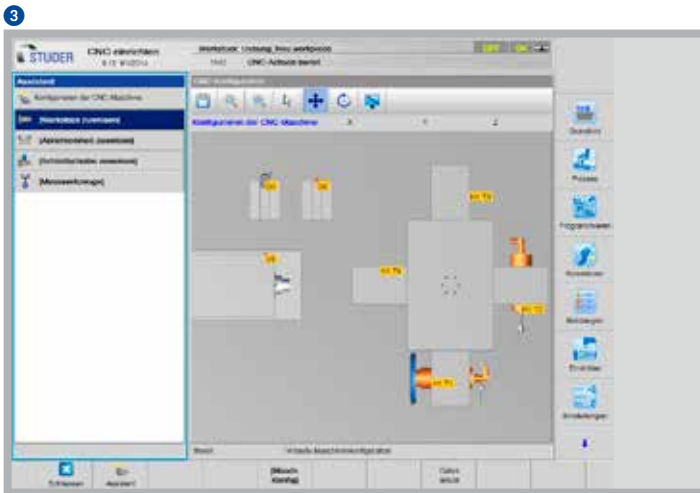
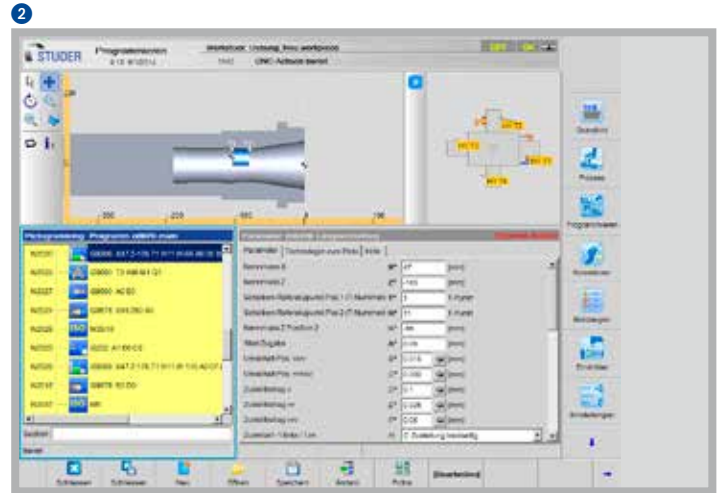
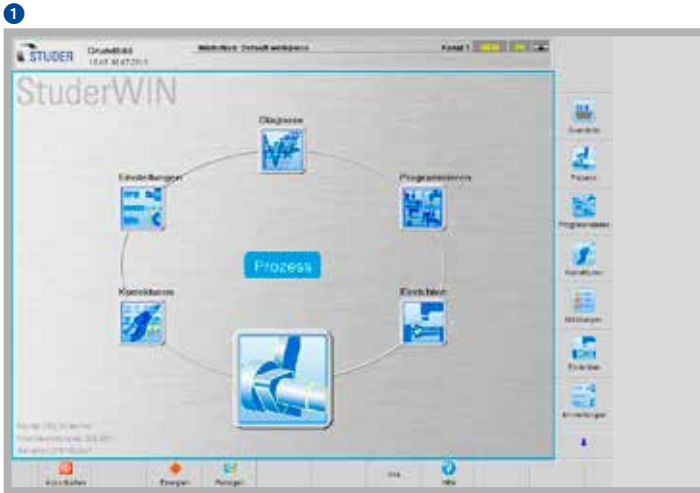
- Boîtier de commande PCU
- Armoire de commande testée CEM
- Éléments de commande agencés de manière ergonomique

La commande Fanuc de la série 31/B intègre un PC. L'écran tactile 15" permet la commande et la programmation intuitives de la machine. Tous les éléments de commande sont disposés de manière synoptique et ergonomique. L'appareil de commande manuel qui facilite le réglage à proximité du processus de rectification joue un rôle important. Une fonction spéciale – la détection contact électronique - permet de réduire les temps morts de manière optimale.

2



# StuderWIN



- La technologie logicielle la plus moderne
- StuderPictogramming

L'interface graphique StuderWin contribue à la sécurité de la programmation et à l'efficacité d'utilisation de la machine.

La possibilité d'intégrer complètement à l'interface graphique la commande de mesure et les capteurs nécessaires à la surveillance des processus, telles que la détection de signal de contact et les systèmes d'équilibrage, permet de programmer les différents systèmes de façon homogène. Les éléments d'entraînement sont adaptés de manière optimale au système de commande.

Le concept mécanique perfectionné est complété par un logiciel de rectification développé par STUDER et optimisé en permanence avec la collaboration des utilisateurs. Il permet:

- StuderPictogramming: l'utilisateur enchaîne les différents cycles de rectification – la commande génère le code ISO.
- STUDER Quick-Set: les temps de rajustement sont réduits jusqu'à 90 % grâce au logiciel d'assistance au réglage.
- Microfonctions: le déroulement de la rectification et du dressage peut être librement programmé, afin d'optimiser le processus de rectification.
- La sécurité d'utilisation de la machine est garantie par un manuel d'utilisation intégré.
- Les options logicielles pour le calcul de la technologie de rectification, le dressage optimisé, ainsi que la rectification de contours, de filets et de profils, étendent encore davantage la fonctionnalité de la machine.

# Customer Care

Les rectifieuses cylindriques STUDER doivent satisfaire aux exigences des clients de manière durable, travailler de manière rentable, fonctionner de manière fiable et être disponibles en permanence. De la mise en service au retrofit, notre équipe d'assistance à la clientèle reste à vos côtés pendant toute la durée de vie de votre machine. 30 services d'assistance téléphonique et plus de 60 techniciens SAV expérimentés sont à votre disposition, dans votre région :

- Nous sommes rapidement sur place et vous offrons des solutions simples.
- Nous vous aidons à accroître votre productivité.
- Notre travail est professionnel, fiable et transparent.
- En cas de problème, nous vous proposons une solution compétente.



## Start up

Mise en service  
Extension de garantie



## Qualification

Formation  
Assistance production



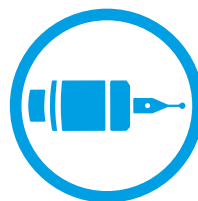
## Prevention

Maintenance  
Inspection



## Service

Service après-vente  
Conseil client  
HelpLine  
Télémaintenance



## Material

Pièces de rechange  
Pièces révisées  
Accessoires



## Rebuild

Révision de la machine  
Révision de sous-ensembles



## Retrofit

Transformations  
Équipement additionnel

# Données techniques

## Dimensions principales

	S131	S141	S151
Diamètre utile au-dessus de la table	250 mm	400 mm	550 mm
Longueur de pièce en incluant les moyens de serrage	max. 300 mm	300/700/1 300 mm	max. 700/1 300 mm
Longueur de rectification intérieure	max. 160 mm	max. 250 mm	max. 390 mm
Longueur de rectification extérieure	max. 125 mm	max. 150 mm	max. 150 mm

## Axe transversal X

Course maxi	350 mm	425 mm	500 mm
Vitesse	0,001 à 20 000 mm/min	0,001 à 20 000 mm/min	0,001 à 20 000 mm/min
Résolution	0,00001 mm	0,00001 mm	0,00001 mm

## Axe longitudinal Z

Course maxi	400 mm	500/500/700 mm	500/700 mm
Vitesse	0,001 à 20 000 mm/min	0,001 à 20 000 mm/min	0,001 à 20 000 mm/min
Résolution	0,00001 mm	0,00001 mm	0,00001 mm

## Table pivotante

Angle de pivotement à réglage continu	-10° à +20°	-10° à +20° (+15°)	-10° à +20° (+15°)
Répétabilité	<1"	<1"	<1"
Durée de pivotement pour 20°	<3s	<3s	<3s

## Tourelle à broches porte-meule

	Tourelle revolver	Tourelle revolver	Tourelle revolver
Montage des broches	Tourelle revolver	Tourelle revolver	Tourelle revolver
Nombre maxi de broches	4	4	4
Plage de pivotement	-50° à +280°	-50° à +280°	-50° à +280°
Répétabilité	< 1"	< 1"	< 1"
Durée de pivotement pour 180°	< 3 s	< 4 s	< 4 s
Résolution	0,00005°	0,00005°	0,00005°

### Rectification intérieure

Alésage du support	Ø100/Ø120 mm	Ø120/Ø140 mm	Ø120/Ø140 mm
Vitesses de rotation	24 000–120 000 min <sup>-1</sup>	6 000–120 000 min <sup>-1</sup>	6 000–120 000 min <sup>-1</sup>
Longueur du tasseau de meulage (orientable sur la tourelle revolver)	max. 175 mm	max. 265 mm	max. 405 mm

### Rectification extérieure

Vitesse périphérique	50 m/s	50 m/s	50 m/s
Cône de serrage	HSK-C50	1 : 10 / 40 mm	1 : 10 / 40 mm
Meule de rectification	Ø 250 / 50 x 25 mm	Ø 300 / 127 x 32 mm	Ø 300 / 127 x 32 mm

### Options

Palpeur de mesure
Équilibrage manuel

## Poupée porte-pièce pour serrage en mandrin

S131

S141

S151

Plage de vitesses de rotation	1–1 500 min <sup>-1</sup>	1–500 min <sup>-1</sup>	1–500 min <sup>-1</sup>
Prise	A4 selon DIN/ISO 702-1/MK5	A8 selon DIN/ISO 702-1	A8 selon DIN/ISO 702-1
Alésage de la broche	35,5 mm	40 mm	40 mm
Puissance d'entraînement	3 kW	3 kW	3 kW
Charge à la rectification en l'air	300 Nm	400 Nm	400 Nm

### Axe C pour la rectification de formes

- Haute précision, système direct de mesure	0,0001°	–	–
---	---------	---	---

## Poupée porte-pièce motorisée ISO50

Plage de vitesses de rotation	–	1–1 500 min <sup>-1</sup>	1–1 500 min <sup>-1</sup>
Cône de serrage/logement extérieur cylindrique	–	ISO50/Ø 110 mm	ISO50/Ø 110 mm
Alésage de la broche	–	Ø 50 mm	Ø 50 mm
Puissance d'entraînement	–	10 kW	10 kW
Charge à la rectification en l'air	–	500 Nm	500 Nm

### Axe C pour la rectification de formes

- Haute précision, système direct de mesure	–	0,0001°	0,0001°
---	---	---------	---------

## Commande

Fanuc 31i-B avec PC intégré

Écran tactile 15"

## Valeurs de raccordement

Valeur de raccordement totale	32 kVA	32 kVA	32 kVA
Pression d'air	5,5 bars	5,5 bars	5,5 bars
Capacité d'aspiration du lubrifiant de refroidissement	1 200–1 800 m <sup>3</sup> /h	1 200–1 800 m <sup>3</sup> /h	1 200–1 800 m <sup>3</sup> /h
Poids total	5 200 kg	7 000/9 000/12 000 kg	9 000/12 000 kg

Nos informations reposent sur l'état technique de nos machines au moment de la mise sous presse de ce prospectus. Nous nous réservons le droit de poursuivre le développement technique de nos machines ou d'adapter leur composition. Les dimensions, poids, couleurs, etc. des machines livrées peuvent donc différer par rapport aux indications figurant dans ce prospectus. Les nombreuses

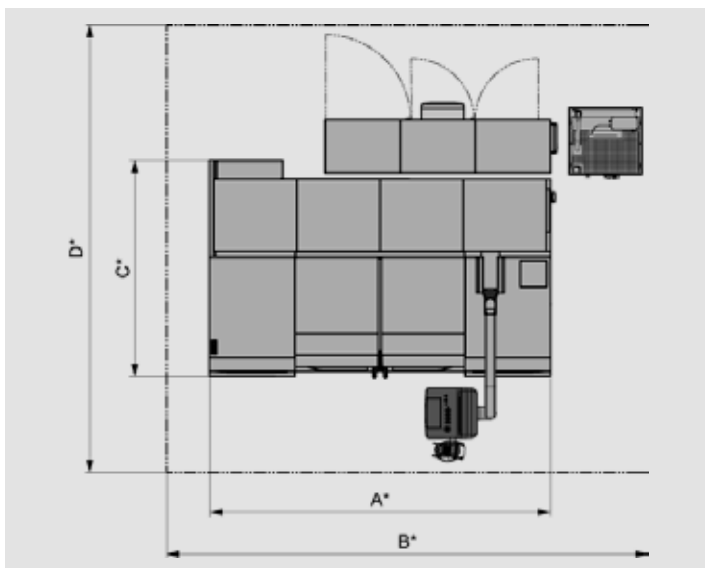
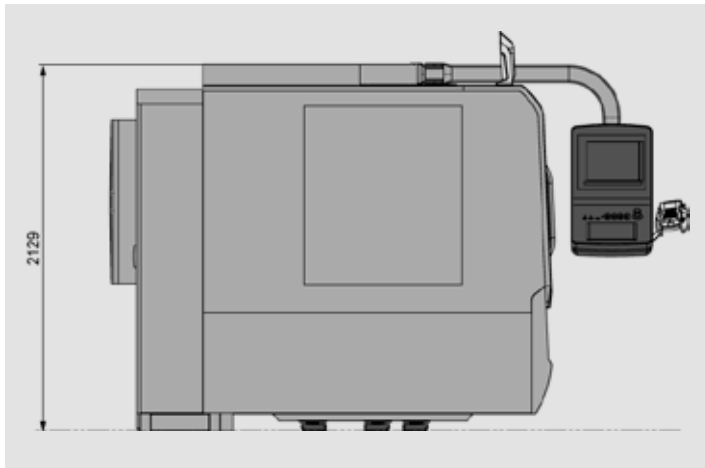
possibilités d'application de nos machines dépendent de l'équipement technique souhaité par nos clients. L'équipement des machines dépend donc exclusivement de ce qui a été convenu avec le client et non pas d'informations générales ou autres illustrations.

# Plans d'installation

Modèle S131	A*	B*	C*	D*
S131-300	2270	4050	2030	4030

Modèle S141	A*	B*	C*	D*
S141-300	2800	4580	2110	4280
S141-700	3200	4980	2025	4200
S141-1300	4160	5940	2025	4200

Modèle S151	A*	B*	C*	D*
S151-700	3255	5035	2140	4560
S151-1300	4160	5940	2140	4560







Fritz Studer AG  
3602 Thun  
Suisse  
Tél. +41 33 439 11 11  
Fax +41 33 439 11 12  
info@studer.com  
www.studer.com



**ISO 9001**  
**VDA6.4**  
certifiée

