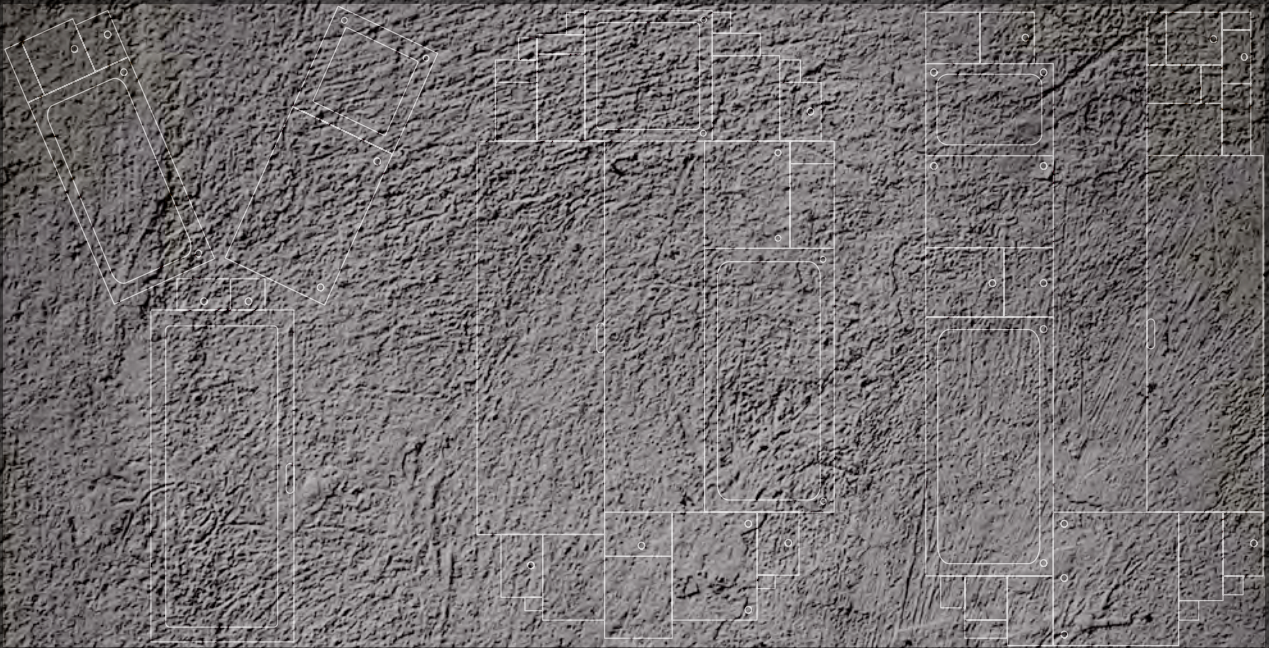


MADE  
FOR



PUPITRES  
DE COMMANDE  
ET CONSOLES

FR

**IRINOX**  
Inside your needs

# PUPITRES DE COMMANDE ET CONSOLES

## PUPITRES DE COMMANDE AVEC PLAN INCLINE

4 MODELE QMA

6 MODELE QMB

## PUPITRES DE COMMANDE AVEC PLAN ET PANNEAU INCLINES

8 MODELE QMD

10 MODELE DPEW

## CONSOLES POUR BORNES INTERACTIVES

12 MODELE VOLTA

13 MODELE COPERNICO

14 MODELE NEWTON

16 GAMME D'ACCESSOIRES

### LES ATOUTS TECHNIQUES

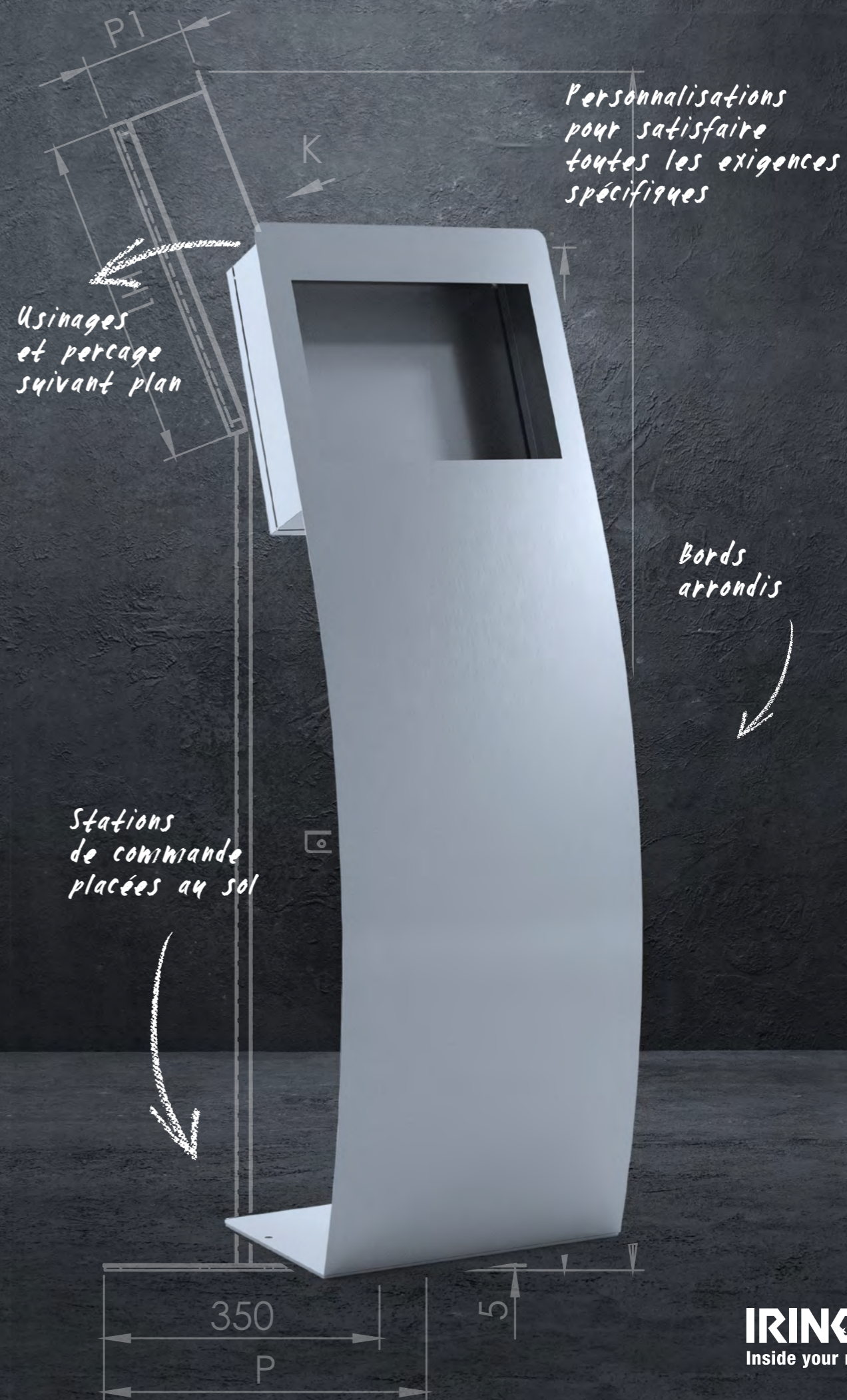
Personnalisations pour satisfaire toutes les exigences spécifiques.

Bords arrondis.

Consoles pour bornes interactives.

Pupitres posés au sol.

Usinages et perçages suivant plan.





## PUPITRES DE COMMANDE AVEC PLAN INCLINE MODELE QMA

Pupitres de commande en acier inoxydable AISI 304 (Wnr 1.4301) avec plan incliné de 12°, muni de vérins à gaz. Coffret monobloc avec panneau arrière fixe. Plaque de montage interne fixe en 25/10 FeZn. Insertion de la plaque de montage par l' avant du coffret ou supérieure sur patins. Degré de protection IP 66.

### DESCRIPTION TECHNIQUE

Type d'acier : AISI 304 (Wnr 1.4301) Scotch-brite
Épaisseur : 1,5 mm
Porte : pleine
Fixation de la porte : charnières
Ouverture de la porte inférieure : 120°
Joint : polyuréthane
Plaque de montage interne : intégrée , en FeZn 25/10
Système de fermeture : serrure en Zamak chromé à empreinte à double panneton 5 mm
Fond : plaque passe-câbles plate
Structure : monobloc
Plan incliné : angle d'ouverture à 90° / inclinaison : 12°
Fixation plan incliné : charnières

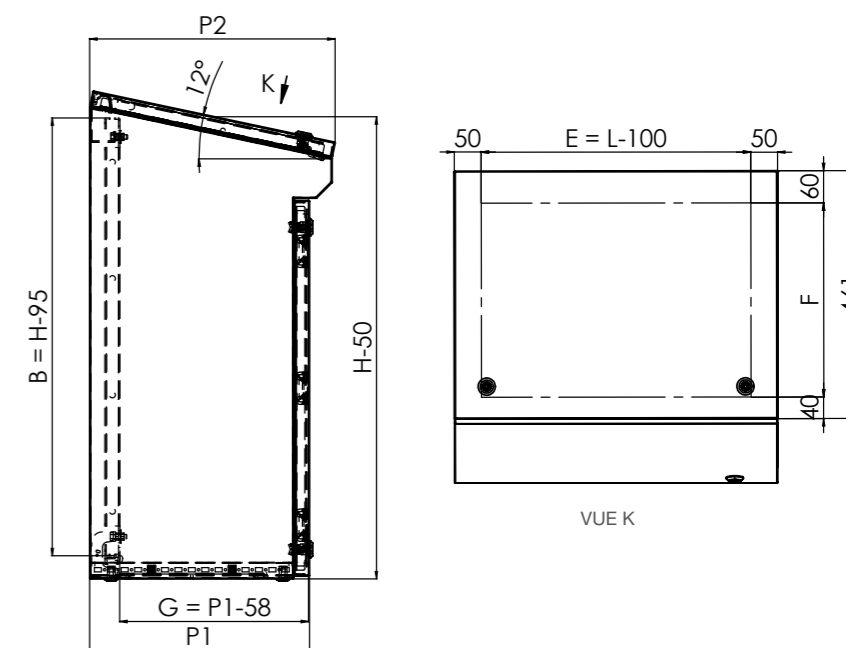
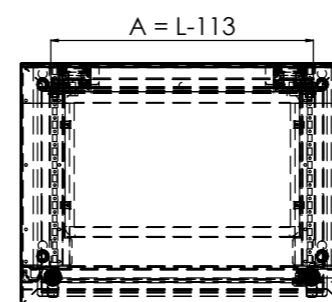
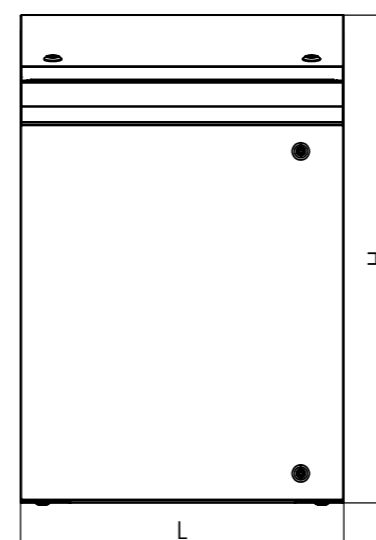
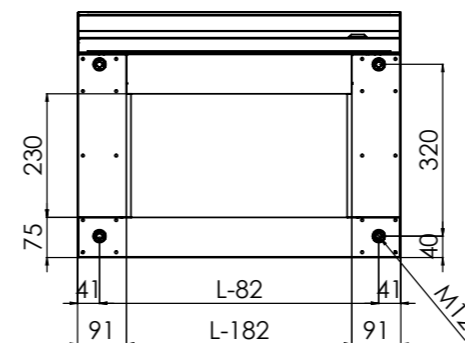
### POSSIBILITES DE PERSONNALISATION

Dimensions : adaptables sur demande*
Épaisseur : adaptables sur demande*
Matériau : AISI 316L (Wnr 1.4404)
Finitions : SN Satiné gros grain
Joint : silicone*

\* A vérifier lors de la commande

### COMPOSANTS DISPONIBLES SUR DEMANDE

plaque de montage interne en acier inoxydable
soCLE



### DONNEES TECHNIQUES

plaque de montage interne	L - 113 mm / H - 95 mm
mesure perçage plan incliné	L - 100 mm
profondeur utile	P - 58 mm



Modèle	Code	N° portes partie inférieure	Dimensions externes mm				Kg	m³	N° charnières	Dimensions plaque de montage mm		Dimensions perçage plan incliné mm		Profondeur utile mm	Certifications				Modèle
			L	H	P1	P2				A	B	E	F		G	IP 66 IK 10	IP 55 IK 10	UL type 1,2,4,4x	
QMA 604	013410011	1	602	910	410	457	51,5	0,31	2	489	815	502	361	352	√		sur demande		QMA 604
QMA 804	013410021	1	802	910	410	457	65,0	0,42	2	689	815	702	361	352	√		sur demande		QMA 804
QMA 1004	013410041	1	1002	910	410	457	81,3	0,52	2	889	815	902	361	352	√		sur demande		QMA 1004
QMA 1204	013410061	2	1202	910	410	457	107,9	0,62	2 par porte	1089	815	1102	361	352	sur demande	√	sur demande		QMA 1204
QMA 1404	013410081	2	1402	910	410	457	127,0	0,73	2 par porte	1289	815	1302	361	352	sur demande	√	sur demande		QMA 1404
QMA 1604	013410101	2	1602	910	410	457	144,5	0,83	2 par porte	1489	815	1502	361	352	sur demande	√	sur demande		QMA 1604



## PUPITRES DE COMMANDE AVEC PLAN INCLINE MODELE QMB

Pupitres de commande en acier inoxydable AISI 304 (Wnr 1.4301) avec plan incliné de 70°, muni de vérins à gaz. Accès à la partie inférieure par porte réversible sur charnières. Paroi arrière fixe. Plaque de séparation interne. Chaque partie possède une plaque de montage interne en 25/10 FeZn. Degré de protection IP 65 / IP 55 (en fonction des dimensions).

### DESCRIPTION TECHNIQUE

<b>Type d'acier :</b> AISI 304 (Wnr 1.4301) Scotch-brite
<b>Épaisseur :</b> 1,5 mm
<b>Porte :</b> pleine
<b>Fixation de la porte :</b> charnières
<b>Ouverture de la porte inférieure :</b> 120°
<b>Joint :</b> polyuréthane
<b>Plaque de montage interne :</b> intégrée , en FeZn 25/10
<b>Système de fermeture :</b> serrure en Zamak chromé à empreinte à double panneton 5 mm
<b>Fond :</b> plaque passe-câbles plate
<b>Porte arrière :</b> largeur plus de $L \geq 1000$ mm
<b>Plan incliné :</b> angle d'ouverture à 90° / inclinaison : 12°
<b>Fixation plan incliné :</b> charnières

### POSSIBILITES DE PERSONNALISATION

Dimensions : adaptables sur demande\*

Épaisseur : adaptables sur demande\*

Matériau : AISI 316L (Wnr 1.4404)

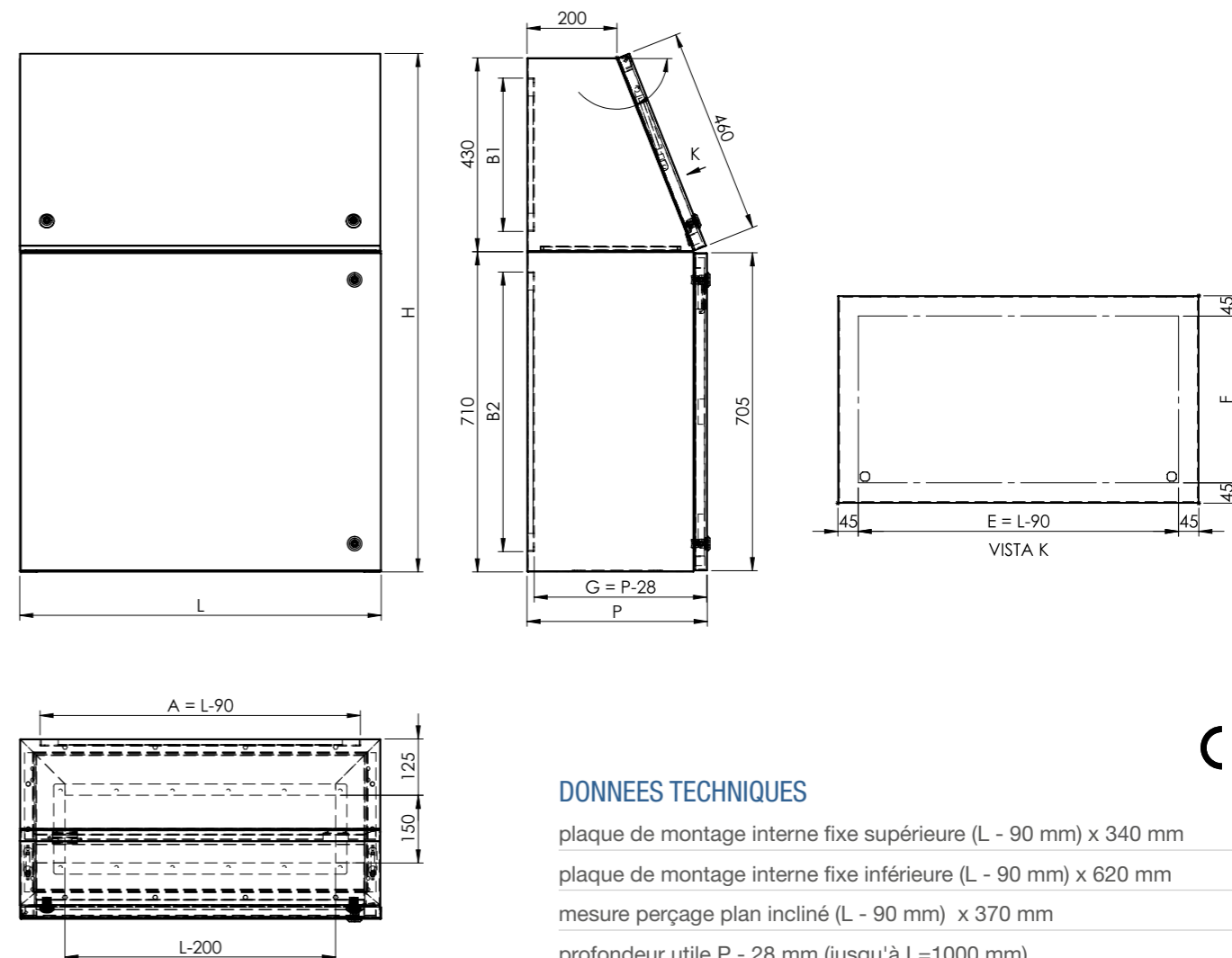
Finitions : SN Satiné gros grain

Joint : silicone\*

\* A vérifier lors de la commande

### COMPOSANTS DISPONIBLES SUR DEMANDE

plaque de montage interne en acier inoxydable  
socle



### DONNEES TECHNIQUES

plaque de montage interne fixe supérieure (L - 90 mm) x 340 mm

plaque de montage interne fixe inférieure (L - 90 mm) x 620 mm

mesure perçage plan incliné (L - 90 mm) x 370 mm

profondeur utile P - 28 mm (jusqu'à L=1000 mm)

ouverture de la porte inférieure : 120°

angle d'ouverture du plan incliné: 90°



Modèle	Code	N° portes partie inférieure	Dimensions externes mm			Kg	m³	N° charnières	Dimensions de la plaque de montage interne supérieure mm		Dimensions de la plaque de montage interne inférieure mm		Dimensions perçage plan incliné mm		Profondeur utile mm	Certifications			Modèle
			L	H	P				A	B1	A	B2	E	F		G	IP 65 IK 10	UL type 1,12,4,4x	
QMB 604	013420010	1	600	1140	400	58,5	0,34	2	510	340	510	620	510	370	372	√			QMB 604
QMB 804	013420020	1	800	1140	400	77,5	0,45	2	710	340	710	620	710	370	372	√			QMB 804
QMB 1004	013420040	1	1000	1140	400	96,4	0,56	2	910	340	910	620	910	370	372	√			QMB 1004
QMB 1204	013420060	2	1200	1140	400	115,4	0,67	2 par porte	1100	1020	à partir du modèle QMB1204, une seule plaque de montage interne réglable		1110	365	348	√			QMB 1204
QMB 1404	013420080	2	1400	1140	400	134,3	0,78	2 par porte	1300	1020			1310	365	348	√			QMB 1404
QMB 1604	013420100	2	1600	1140	400	153,3	0,89	2 par porte	1500	1020			1510	365	348	√			QMB 1604
QMB 1804	013420120	2	1800	1140	400	172,2	1,00	2 par porte	1700	1020			1710	365	348	√			QMB 1804
QMB 2004	013420140	2	2000	1140	400	191,2	1,11	2 par porte	1900	1020			1910	365	348	√			QMB 2004



## PUPITRES DE COMMANDE AVEC PLAN ET PANNEAU INCLINES MODELE QMD

Pupitres de commande en acier inoxydable AISI 304 (Wnr 1.4301) avec plan incliné de 12° et panneau incliné de 70°, muni de vérins à gaz. Accès à la partie inférieure par porte réversible sur charnières. Paroi arrière inférieure vissée et supérieure fixe. Équipé de deux plaques de montage internes en 25/10 FeZn (réglable en profondeur dans la section inférieure, fixe dans la partie supérieure). Degré de protection IP 65 / IP 55 (en fonction des dimensions).

### DESCRIPTION TECHNIQUE

<b>Type d'acier :</b> AISI 304 (Wnr 1.4301) Scotch-brite
<b>Épaisseur :</b> 1,5 mm
<b>Porte :</b> pleine
<b>Fixation de la porte :</b> charnières / <b>Ouverture de la porte inférieure :</b> 120°
<b>Joint :</b> polyuréthane
<b>Plaque de montage interne :</b> supérieure et inférieure en 25/10 FeZn
<b>Système de fermeture :</b> serrure en Zamak chromé à empreinte à double panneton 5 mm
<b>Fond :</b> plaque passe-câbles plate
<b>Porte arrière :</b> largeur plus de L ≥ 1000 mm
<b>Plan et panneau :</b> angle d'ouverture du plan incliné : 90° Inclinaison du plan incliné : 12° / inclinaison du panneau : 70° Fixation plan incliné et panneau : charnières

### POSSIBILITES DE PERSONNALISATION

Dimensions : adaptables sur demande\*

Épaisseur : adaptables sur demande\*

Matériau : AISI 316L (Wnr 1.4404)

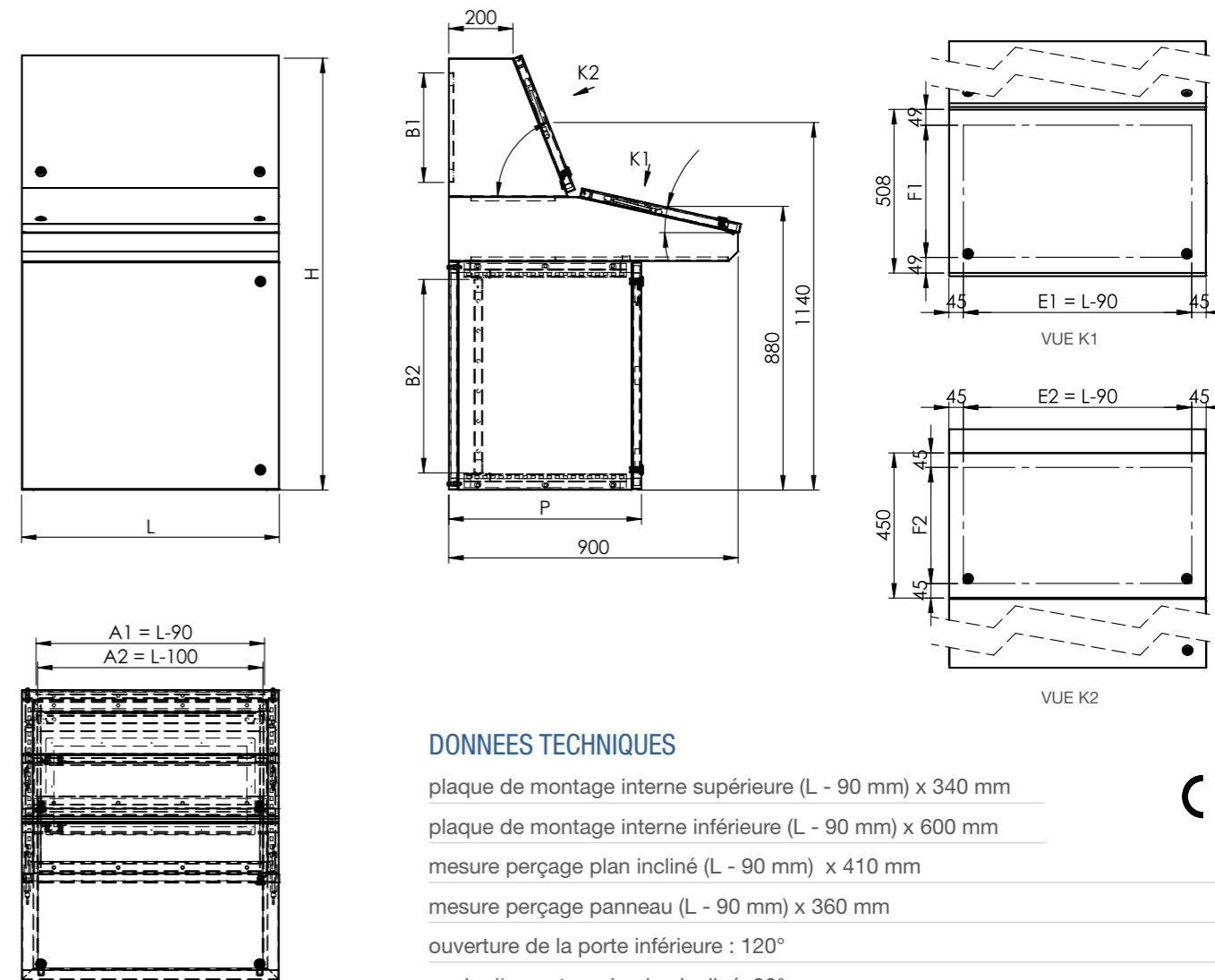
Finitions : SN Satiné gros grain

Joint : silicone\*

\* A vérifier lors de la commande

### COMPOSANTS DISPONIBLES SUR DEMANDE

plaque de montage interne en acier inoxydable  
socle



### DONNEES TECHNIQUES

plaque de montage interne supérieure (L - 90 mm) x 340 mm

plaque de montage interne inférieure (L - 90 mm) x 600 mm

mesure perçage plan incliné (L - 90 mm) x 410 mm

mesure perçage panneau (L - 90 mm) x 360 mm

ouverture de la porte inférieure : 120°

angle d'ouverture du plan incliné: 90°



Modèle	Code	Plaques passe-câbles L x P mm	N° portes partie inférieure	Dimensions externes mm			Kg	m³	N° charnières	Dimensions de la plaque de montage interne supérieure mm		Dimensions de la plaque de montage interne inférieure mm		Réglage plaque de montage interne inférieure mm	Mesure perçage plan incliné mm		Mesure perçage panneau en mm		Certifications			Modèle
				L	H	P				A1	B1	A2	B2		E1	F1	E2	F2	IP 65 IK 10	UL type 1,1,2,4,4x	EX 3D 3G	
QMD 604	013440010	1 (400 x 250)	1	600	1340	400	73,2	0,39	2	510	340	500	600	de 50 à 300	510	410	510	360	√			QMD 604
QMD 804	013440020	1 (600 x 250)	1	800	1340	400	87,8	0,51	2	710	340	700	600	de 50 à 300	710	410	710	360	√			QMD 804
QMD 1004	013440040	1 (800 x 250)	1	1000	1340	400	105,3	0,64	2	910	340	900	600	de 50 à 300	910	410	910	360	√			QMD 1004
QMD 1204	013440060	2 (400 x 250)	2	1200	1340	400	126,4	0,77	2 par porte	1110	340	1100	600	de 50 à 300	1110	410	1110	360	√			QMD 1204
QMD 1404	013440080	2 (500 x 250)	2	1400	1340	400	151,7	0,90	2 par porte	1310	340	1300	600	de 50 à 300	1310	410	1310	360	√			QMD 1404
QMD 1604	013440100	2 (600 x 250)	2	1600	1340	400	182,0	1,02	2 par porte	1510	340	1500	600	de 50 à 300	1510	410	1510	360	√			QMD 1604
QMD 1804	013440120	2 (700 x 250)	2	1800	1340	400	218,4	1,15	2 par porte	1710	340	1700	600	de 50 à 300	1710	410	1710	360	√			QMD 1804
QMD 2004	013440140	2 (800 x 250)	2	2000	1340	400	262,1	1,28	2 par porte	1910	340	1900	600	de 50 à 300	1910	410	1910	360	√			QMD 2004
QMD 606	013440160	1 (400 x 250)	1	600	1340	600	86,2	0,58	2	510	340	500	600	de 50 à 500	510	410	510	360	√			QMD 606
QMD 806	013440180	1 (600 x 250)	1	800	1340	600	103,4	0,77	2	710	340	700	600	de 50 à 500	710	410	710	360	√			QMD 806
QMD 1006	013440200	1 (800 x 250)	1	1000	1340	600	124,1	0,95	2	910	340	900	600	de 50 à 500	910	410	910	360	√			QMD 1006
QMD 1206	013440220	2 (400 x 250)	2	1200	1340	600	149,0	1,14	2 par porte	1110	340	1100	600	de 50 à 500	1110	410	1110	360	√			QMD 1206
QMD 1406	013440240	2 (500 x 250)	2	1400	1340	600	179,0	1,33	2 par porte	1310	340	1300	600	de 50 à 500	1310	410	1310	360	√			QMD 1406
QMD 1606	013440260	2 (600 x 250)	2	1600	1340	600	214,5	1,32	2 par porte	1510	340	1500	600	de 50 à 500	1510	410	1510	360	√			QMD 1606
QMD 1806	013440280	2 (700 x 250)	2	1800	1340	600	257,0	1,71	2 par porte	1710	340	1700	600	de 50 à 500	1710	410	1710	360	√			QMD 1806
QMD 2006	013440300	2 (800 x 250)	2	2000	1340	600	309,0	1,90	2 par porte	1910	340	1900	600	de 50 à 500	1910	410	1910	360	√			QMD 2006

## PUPITRES DE COMMANDE AVEC PLAN ET PANNEAU INCLINES MODELE DPEW

Pupitres de commande en acier inoxydable AISI 304 avec plan incliné de 10° et panneau incliné de 78°, muni de vérins à gaz. Accès à la partie inférieure par porte amovible. Paroi arrière vissée. Anneaux de levage inclus. Deux plaques de montage internes en 25/10 FeZn réglables. Socle passe-câbles standard H=100 mm, avec fond ouvert. Degré de protection IP 65 / IP 55 (en fonction des dimensions).



### DESCRIPTION TECHNIQUE

<b>Type d'acier :</b> AISI 304 (Wnr 1.4301) Scotch-brite
<b>Épaisseur :</b> 1,5 mm
<b>Porte :</b> pleine
<b>Fixation de la porte :</b> charnières / antérieure: asportable
<b>Joint :</b> polyuréthane
<b>Plaque de montage interne :</b> intégrée , en FeZn 25/10
<b>Système de fermeture :</b> serrure en Zamak chromé à empreinte à double panneton 5 mm
<b>Fond :</b> plaque passe-câbles plate
<b>Plan et panneau :</b> angle d'ouverture du plan incliné : 90° Inclinaison du plan incliné : 12° / inclinaison du panneau : 70° Fixation plan incliné et panneau : charnières

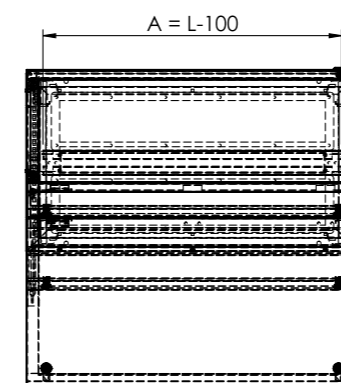
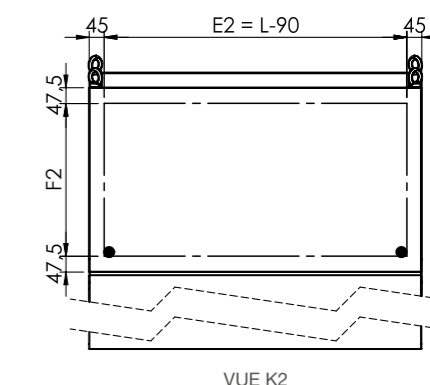
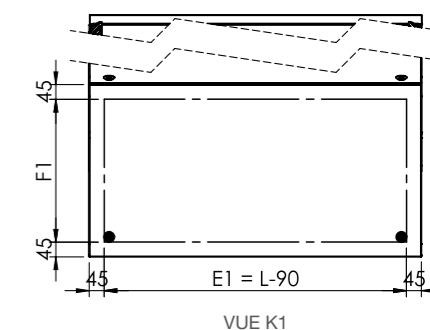
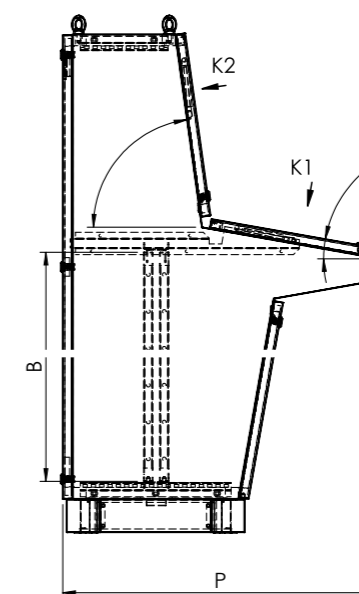
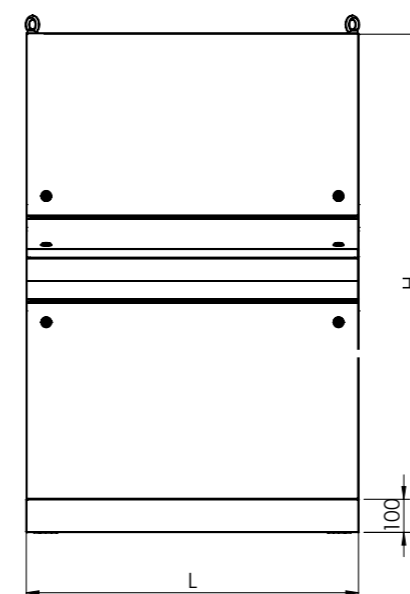
### POSSIBILITES DE PERSONNALISATION

Dimensions : adaptables sur demande*
Épaisseur : adaptables sur demande*
Matériau : AISI 316L (Wnr 1.4404)
Finitions : SN Satiné gros grain
Joint : silicone*

\* A vérifier lors de la commande

### COMPOSANTS DISPONIBLES SUR DEMANDE

plaque de montage interne en acier inoxydable



### DONNEES TECHNIQUES

plaque de montage interne	(L - 100 mm) x 690 mm
mesure perçage plan incliné per	per H - 1220: (L - 90 mm) x 240 mm per H - 1500: (L - 90 mm) x 460 mm
mesure perçage panneau	per H - 1220: (L - 90 mm) x 400 mm per H - 1500: (L - 90 mm) x 430 mm

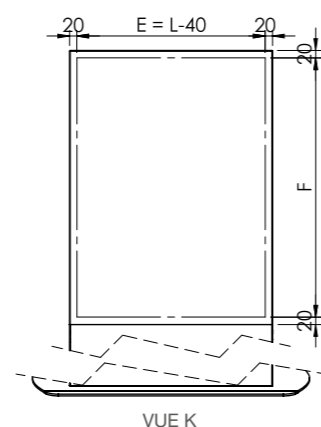
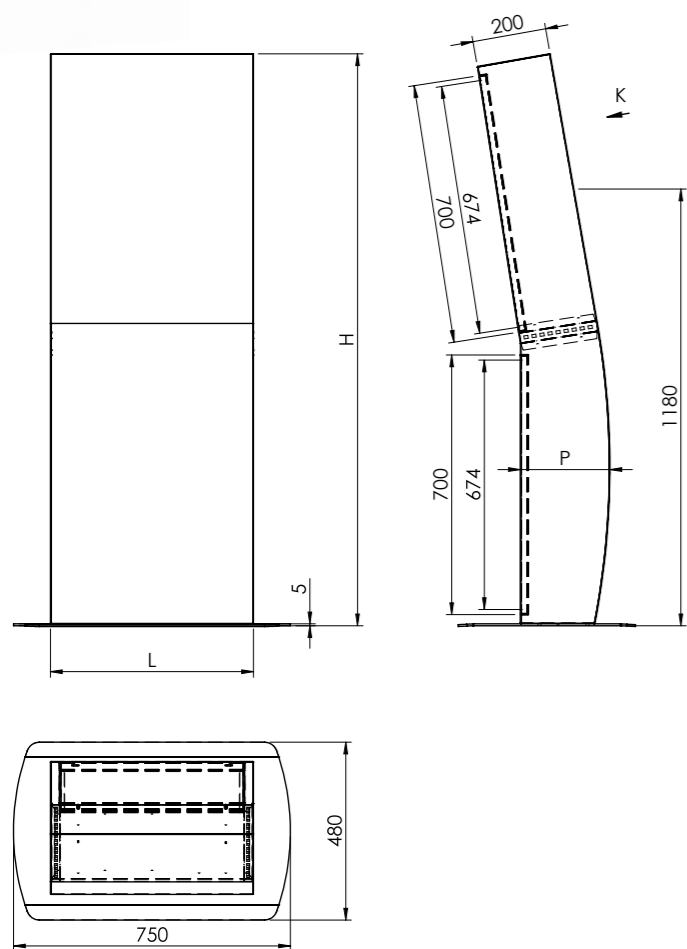


Modèle	Code	Plaques passe-câbles L x P mm	Dimensions externes mm			Kg	m³	N° charnières	Dimensions de la plaque de montage interne supérieure mm		Dimensions de la plaque de montage interne inférieure mm	Mesure perçage plan incliné mm		Mesure perçage panneau en mm		Certifications			Modèle
			L	H	P				A	B		E1	F1	E2	F2	IP 65 IK 10	UL type 1,12,4,4x	EX 3D 3G	
DPEW 812	013430010	2 (600x125)	800	1220	820	102,9	0,94	2	700	690	de 50 a 400	710	400	710	240	√			DPEW 812
DPEW 1012	013430020	2 (700x125)	1000	1220	820	128,6	1,17	2	900	690	de 50 a 400	910	400	910	240	√			DPEW 1012
DPEW 1212	013430040	2 (1000x125)	1200	1220	820	154,4	1,41	2	1100	690	de 50 a 400	1110	400	1110	240	√			DPEW 1212
DPEW 1412	013430060	2 (1200x125)	1400	1220	820	179,06	1,64	2	1300	690	de 50 a 400	1310	400	1310	240	√			DPEW 1412
DPEW 1612	013430080	4 (600x125)	1600	1220	820	204,8	1,87	2	1500	690	de 50 a 400	1510	400	1510	240	√			DPEW 1612
DPEW 1812	013430100	4 (700x125)	1800	1220	820	230,5	2,10	2	1700	690	de 50 a 400	1710	400	1710	240	√			DPEW 1812
DPEW 2012	013430120	4 (800x125)	2000	1220	820	256,2	2,35	2	1900	690	de 50 a 400	1910	400	1910	240	√			DPEW 2012
DPEW 815	013430140	2 (600x125)	800	1500	950	115,4	1,25	2	700	690	de 50 a 400	710	430	710	460	√			DPEW 815
DPEW 1015	013430160	2 (700x125)	1000	1500	950	144,1	1,64	2	900	690	de 50 a 400	910	430	910	460	√			DPEW 1015
DPEW 1215	013430180	2 (1000x125)	1200	1500	950	172,8	1,96	2	1100	690	de 50 a 400	1110	430	1110	460	√			DPEW 1215
DPEW 1415	013430200	2 (1200x125)	1400	1500	950	200,5	2,29	2	1300	690	de 50 a 400	1310	430	1310	460	√			DPEW 1415
DPEW 1615	013430220	4 (600x125)	1600	1500	950	229,2	2,62	2	1500	690	de 50 a 400	1510	430	1510	460	√			DPEW 1615
DPEW 1815	013430240	4 (700x125)	1800	1500	950	257,8	2,95	2	1700	690	de 50 a 400	1710	430	1710	460	√			DPEW 1815
DPEW 2015	013430260	4 (800x125)	2000	1500	950	286,5	3,27	2	1900	690	de 50 a 400	1910	430	1910	460	√			DPEW 2015



## CONSOLES POUR BORNES INTERACTIVES MODELE VOLTA

Console en acier inoxydable AISI 304 avec structure arrondie. Partie frontale soudée. Partie arrière avec porte supérieure et inférieure amovibles.  
Base d'appui en acier inoxydable de 5 mm d'épaisseur, prédisposée pour la fixation au sol. (A la commande préciser si la base inférieure doit être prédisposée pour la fixation au sol)



### DESCRIPTION TECHNIQUE

**Type d'acier :** AISI 304 (Wnr 1.4301) Scotch-brite  
**Épaisseur :** 1,5 mm - base 5 mm  
**Joint :** polyuréthane  
**Fond :** base d'appui comprise

### POSSIBILITES DE PERSONNALISATION

Dimensions : adaptables sur demande\*  
Épaisseur : adaptables sur demande\*  
Matériau : AISI 316L (Wnr 1.4404)  
Finitions : SN Satiné gros grain  
Joint : silicone\*



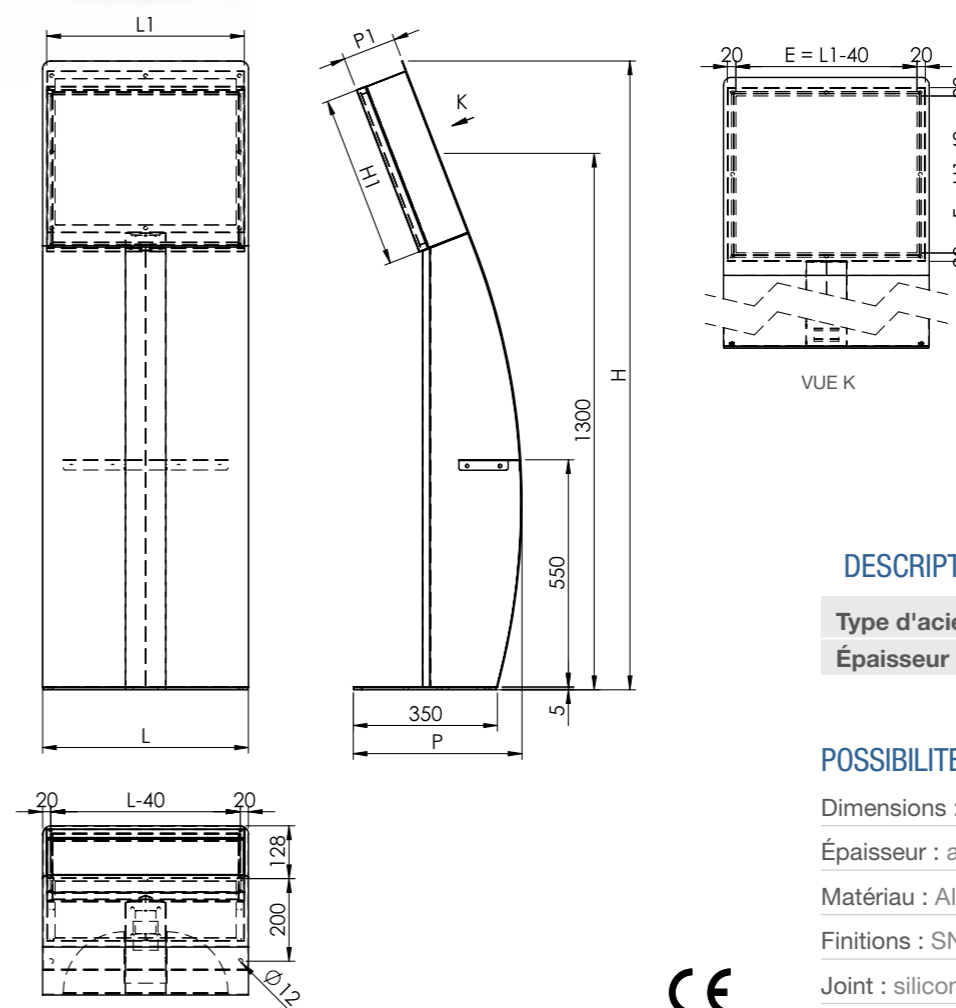
\* A vérifier lors de la commande

Modèle	Code	Dimensions externes mm			Kg	m <sup>3</sup>	Mesure perçage mm		Certifications		
		L	H	P			E	F	IP 66 IK 10	UL type 1,12,4,4x	EX 3D 3G
VOLTA	013460010	550	1545	243	65	0,5	510	700			



## CONSOLES POUR BORNES INTERACTIVES MODELE COPERNICO

Console en acier inoxydable AISI 304 avec structure arrondie. Boîtier supérieur avec couvercle vissé et goulotte passe-câbles fixe. Prédisposition pour la fixation au sol.



### MESURES DE PERÇAGE

Surface utile	L	H	P
L max. logement écran	435		
H max. logement écran	375		

### DESCRIPTION TECHNIQUE

**Type d'acier :** AISI 304 (Wnr 1.4301) Scotch-brite  
**Épaisseur :** 2 mm

### POSSIBILITES DE PERSONNALISATION

Dimensions : adaptables sur demande\*  
Épaisseur : adaptables sur demande\*  
Matériau : AISI 316L (Wnr 1.4404)  
Finitions : SN Satiné gros grain  
Joint : silicone\*



\* A vérifier lors de la commande

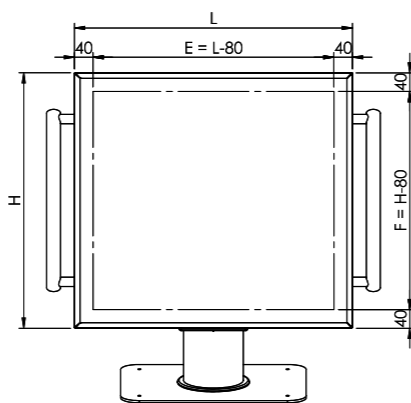
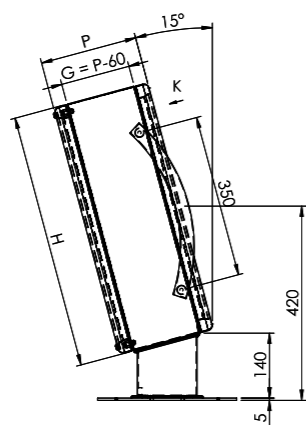
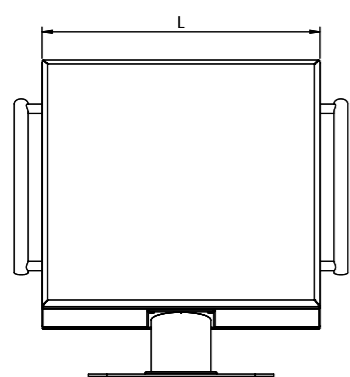
\*\* A vérifier lors de la commande pour assurer la stabilité

Modèle	Code	Dimensions externes mm			Kg	m <sup>3</sup>	Dimensions boîtier standard mm			Mesure perçage mm		Certifications		
		L	H	P			L1	H1	P1	E	F	IP 66 IK 10	UL type 1,12,4,4x	EX 3D 3G
COPERNICO	013460020	500	1518	416	30,0	0,32	480	420	130	440	380			

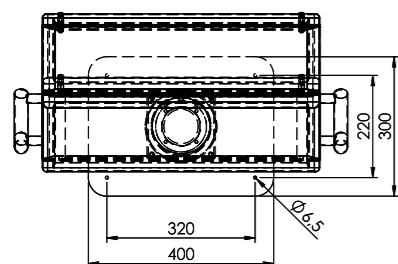


## CONSOLES POUR BORNES INTERACTIVES MODELE NEWTON

Consoles en acier inoxydable AISI 304. Boîtier frontal vissé intérieurement et boîtier arrière vissé extérieurement. Deux poignées latérales. Base en acier inoxydable de 5 mm d'épaisseur avec joint pivotant.



VUE K



### DESCRIPTION TECHNIQUE

Type d'acier : AISI 304 (Wnr 1.4301) Scotch-brite  
Épaisseur : 1,5 mm - base 5 mm  
Porte arrière : vissée

### POSSIBILITES DE PERSONNALISATION

Dimensions : adaptables sur demande\*

Épaisseur : adaptables sur demande\*

Matériau : AISI 316L (Wnr 1.4404)

Finitions : SN Satiné gros grain

Joint : silicone\*

\* A vérifier lors de la commande



Modèle	Code	Dimensions externes mm			Kg	m <sup>3</sup>	Dimensions plaque de montage interne (sur demande) mm		Mesure de perçage (boîtier avant/arrière) mm		Profondeur utile mm	Certifications		
		L	H	P			A	B	E	F		G	IP 66 IK 10	UL type 1,12,4,4x
NEWTON	013460070	600	550	210	24,0	0,2	535	510	520	470	150			





Une vaste gamme d'accessoires permet de compléter chaque modèle standard ou personnalisé pour répondre à toutes les exigences spécifiques.

Étant donné que certains accessoires nécessitent un usinage spécial, et que leur application aux pupitres pourrait conditionner le degré de protection ou les certifications, il est nécessaire de les spécifier lors du devis / commande.

## PLAQUES PASSE-CABLES

Plaque passe-câbles plate en acier inoxydable AISI 304 (Wnr 1.4301), adaptée pour l'utilisation de presse-étoupe. Modèle appliqué sur les pupitres standard ; interchangeable sur demande avec plaque passe-câbles à guillotine. Étant des accessoires spéciaux pour les modèles QMB, QMD, DPEW, les plaques passe-câbles doivent être spécifiées lors de la commande.

### PLAQUE PASSE-CABLES PLATE PLATE

Comprise dans le modèle standard.



### PLAQUE PASSE-CABLES À GUILLOTINE



Il faut toujours préciser les accessoires lors de la commande.

## ACCESSOIRES EXTERIEURS

### SOCLE POUR PUPITRES

Base d'appui en acier inoxydable AISI 304 (Wnr 1.4301) pour le positionnement au sol. (Le modèle DPEW comprend de série le socle H = 100 mm. Le socle H = 200 mm doit être spécifiquement demandé lors de la commande. Toutes les dimensions non spécifiées de tous les modèles sont des dimensions spéciales à demander lors de la commande).



### FOND SOCLE

Plaque du fond du socle en acier inox AISI 304 (Wnr 1.4301) vissée.



Pour pieds  
et roulettes,  
voir page 21

Il faut toujours préciser les accessoires lors de la commande.

## FENETRES

### FENETRES DE PROTECTION FPH AVEC CADRE

en acier inoxydable AISI 304 (Wnr 1.4301) et :

Porte transparente en lexan (feuille en polycarbonate transparent, épaisseur 4 mm, résistant aux rayons UV).

Charnières invisibles en acier inoxydable AISI 304, garantissant un angle d'ouverture de 145°.

Système de fermeture : serrure en Zamak chromé à empreinte à double panneton 3 mm.

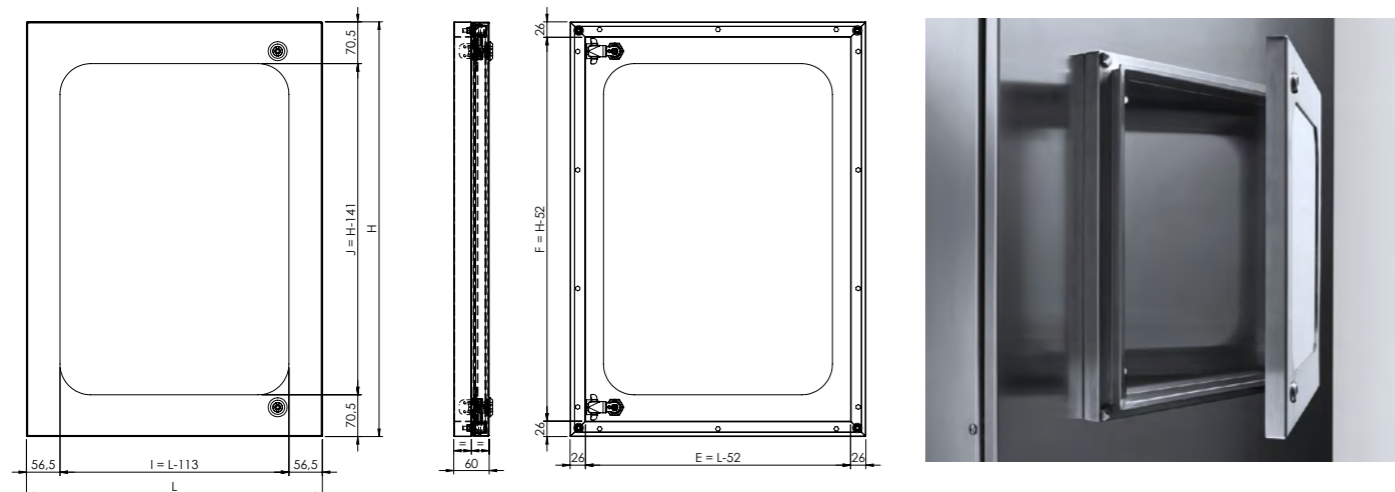
Hygiène maximale garantie grâce au design spécial des profils du cadre et de la porte faciles à nettoyer.

Double joint arrière assurant l'étanchéité maximale.

Plaques de butée en acier inoxydable AISI 304 (Wnr 1.4301) pour l'autocentrage de la porte et pour empêcher l'écrasement du joint. Certification cURus sur demande (feuille en polycarbonate transparent, épaisseur 4 mm, résistant aux rayons UV).

Sur demande : dimensions personnalisées, verres incassables 3+3, exécution en acier inoxydable AISI 316L (Wnr 1.4404), serrures en acier inoxydable, vérins à gaz pour l'ouverture verticale.

Degré de protection IP 66



Modèle	Code	QMA	QMB	QMD	DPEW
FPH 50 50	013701022	•	•	•	•
FPH 50 70	013701032	•	•	•	•
FPH 70 50	013701042	•	•	•	•
FPH 75 75	013701052	•	•	•	•

Modèle	Code	Dimensions externes mm			Plaque lexan		Dimensions fenêtre		Certifications cURus
		L	H	P	I	J	E	F	
FPH 50 50	013701022	500	500	60	387	359	448	448	sur demande
FPH 50 70	013701032	500	700	60	387	559	448	648	sur demande
FPH 70 50	013701042	700	500	60	587	359	648	448	sur demande
FPH 75 75	013701052	750	750	60	637	609	698	698	sur demande

Il faut toujours préciser les accessoires lors de la commande.

### FENETRES DE PROTECTION FP AVEC FIXATION MURALE DIRECTE

en acier inoxydable AISI 304 (Wnr 1.4301) et :

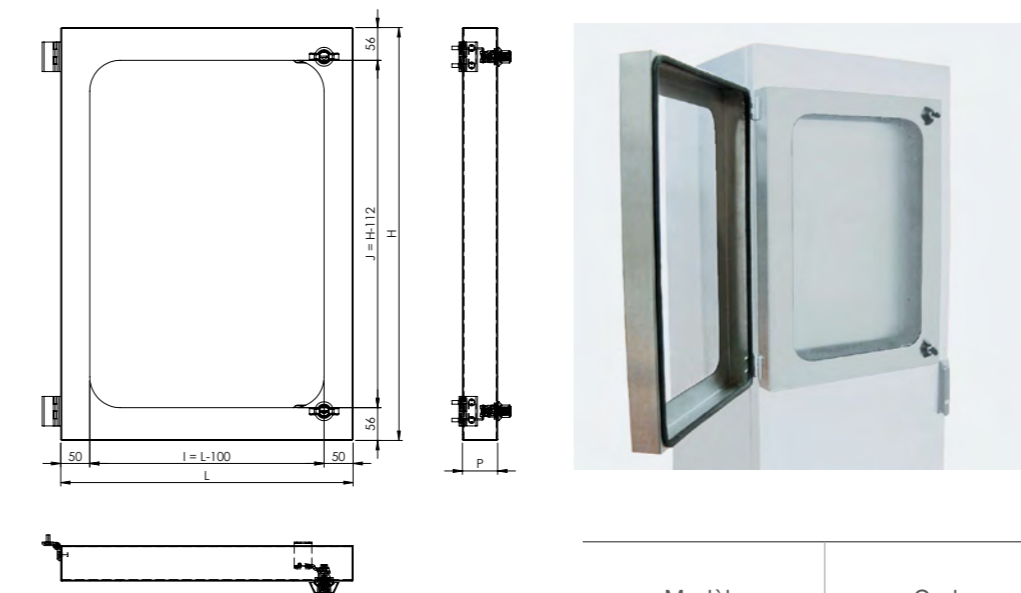
Porte transparente en lexan (feuille en polycarbonate transparent, épaisseur 4 mm, résistant aux rayons UV).

Porte sur charnières avec angle d'ouverture de 180°.

Systèmes de fermeture rapides Fastner avec clé EK333.

Sur demande : dimensions personnalisées, verres incassables 3+3, exécution en acier inoxydable AISI 316L (Wnr 1.4404).

Sur demande aussi : serrures en acier inoxydable, vérins à gaz pour l'ouverture verticale.



Modèle	Code	QMA	QMB	QMD	DPEW
FP 50 50	013701020	•	•	•	•
FP 50 70	013701030	•	•	•	•
FP 70 50	013701040	•	•	•	•
FP 75 75	013701050	•	•	•	•

Modèle	Code	Dimensions externes mm			Plaque lexan		Certifications
		L	H	P	I	J	
FP 50 50	013701020	500	500	60	400	388	non disponibles
FP 50 70	013701030	500	700	60	401	589	non disponibles
FP 70 50	013701040	700	500	60	601	389	non disponibles
FP 75 75	013701050	750	750	60	651	639	non disponibles

Il faut toujours préciser les accessoires lors de la commande.

## SUPPORTS

### PORTE-SCHEMAS ELECTRIQUES

Porte-schémas électriques en acier inoxydable AISI 304 (Wnr 1.4301) ou FeZn, approprié pour le rangement de schémas électriques et d'autres documents à l'intérieur des pupitres de commande.

Code	Description	Dimensions externes mm L x H x P
013708010	Porte-schémas électriques en acier inoxydable AISI 304 (Wnr 1.4301)	300 x 200 x 45
013708020	Porte-schémas électriques en acier inoxydable AISI 304 (Wnr 1.4301) (à partir de L 800 mm)	500 x 300 x 55
0133780300	Porte-schémas électriques en FeZn pour porte L 600 mm	426 x 300 x 55
0133780310	Porte-schémas électriques en FeZn pour porte L 800 mm	626 x 300 x 55
0133780320	Porte-schémas électriques en FeZn pour porte L 1000 mm	826 x 300 x 55



Spécifier la position de fixation lors de la commande/offre.

### VERINS A GAZ POUR OUVERTURE PORTE

Ces vérins à gaz permettent de maintenir la porte en position ouverte, en empêchant leur fermeture accidentelle. Spécifier toujours lors de la commande la capacité de charge.



Code	Description	QMA	QMB	QMD	DPEW
013704012	Kit comprenant 2 vérins à gaz. Dimensions L= 257mm Ø 19 / Puissance 100 N.	•	•	•	•
013704014	Kit comprenant 2 vérins à gaz. Dimensions L= 257mm Ø 19 / Puissance 300 N.	•	•	•	•
013704022	Kit comprenant 2 vérins à gaz. Dimensions L= 497mm Ø 19 / Puissance 150 N.	•	•	•	•
013704024	Kit comprenant 2 vérins à gaz. Dimensions L= 497mm Ø 19 / Puissance 250 N.	•	•	•	•
013704026	Kit comprenant 2 vérins à gaz. Dimensions L= 497mm Ø 19 / Puissance 300 N.	•	•	•	•
013704032	Kit comprenant 2 vérins à gaz. Dimensions L= 683mm Ø 22 / Puissance 300 N.	•	•	•	•
013704034	Kit comprenant 2 vérins à gaz. Dimensions L= 683mm Ø 22 / Puissance 500 N.	•	•	•	•
013704036	Kit comprenant 2 vérins à gaz. Dimensions L= 683mm Ø 22 / Puissance 700 N.	•	•	•	•

Les vérins à gaz sont fournis avec l'armoire.

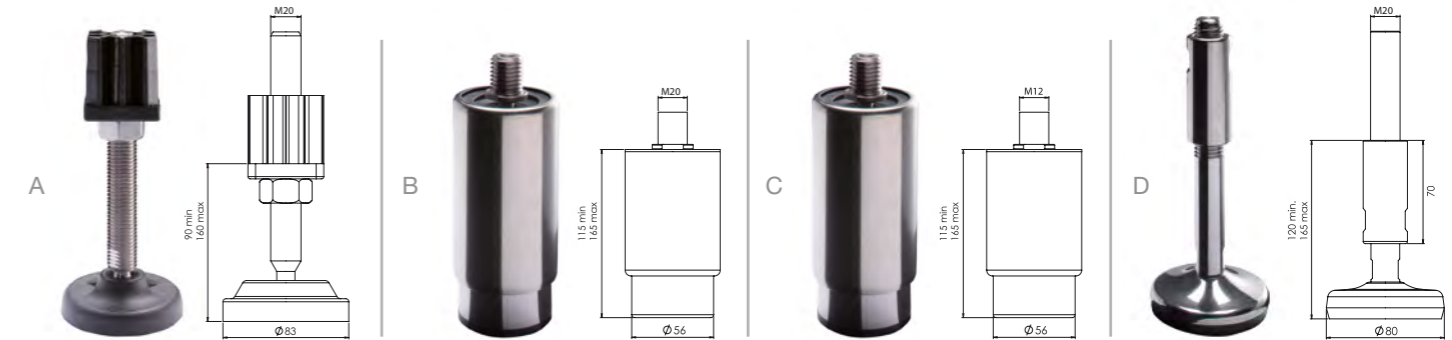
Il faut toujours préciser les accessoires lors de la commande.

## PIEDS ET ROULETTES

### PIEDS

Différents types de pieds réglables en hauteur. Le montage des pieds prévoit un usinage spécifique sur le pupitre, il est donc nécessaire de les spécifier lors de la commande.

Code	Description	QMA	QMB	QMD	DPEW
0133750002	Kit comprenant 4 pieds M20 Ø 83 (A)	•			
013707615	Kit comprenant 4 pieds cylindriques réglables en acier inoxydable AISI 304 (Wnr 1.4301) Ø 60 avec pivot M 20. Capacité de charge unitaire 800 N (uniquement pour armoire avec socle) (B)	•	•	•	•
013707620	Kit comprenant 4 pieds cylindriques réglables en acier inoxydable AISI 304 (Wnr 1.4301) Ø 60 avec pivot M 12. Capacité de charge unitaire 800 N (C)	•	•	•	•
013707500	Kit comprenant 4 pieds Hygiénique M20 Ø 80 en acier inoxydable AISI 304 (Wnr 1.4301) (D)	•	•	•	•



### ROULETTES

Code	Description	QMA	QMB	QMD	DPEW
013707700	Kit comprenant 4 roulettes en FeZn pivotantes Ø 80 mm, avec frein. Capacité de charge unitaire 800 N (A)	•	•	•	•
013707710	Kit comprenant 4 roulettes en acier inoxydable pivotantes Ø 80 mm, avec frein. Capacité de charge unitaire 800 N (B)	•	•	•	•



Pour socles, voir page 17

Il faut toujours préciser les accessoires lors de la commande.

## AUTRES ACCESSOIRES

### DISPOSITIF D'ÉCLAIRAGE FLUORESCENT

Dispositif d'éclairage fluorescent muni d'interrupteur ON /OFF. Équipé d'une prise électrique intégrée 250 CA / 16A+ T. Fixation par vis directement à la structure ou au rail DIN 35 mm. À utiliser exclusivement avec le profilé spécifique de support. Certifications IMQ, CE, UL, CSA. Dimensions L 345 x H 91 x P 40 mm



Code	Description	Tension d'alimentation			Tipo presa	QMA	QMB	QMD	DPEW
		V	W	Hz					
013702410	Dispositif d'éclairage fluorescent avec interrupteur ON / OFF. Dimensions L 345 x H 91 x P 40 mm	230	11	50	D-E-I	•	•	•	•
013702420	Dispositif d'éclairage fluorescent avec interrupteur ON / OFF. Dimensions L 345 x H 91 x P 40 mm	230	11	50	F	•	•	•	•
013702430	Dispositif d'éclairage fluorescent avec interrupteur ON / OFF. Dimensions L 345 x H 91 x P 40 mm	230	11	50	CH	•	•	•	•
013702440	Dispositif d'éclairage fluorescent avec interrupteur ON / OFF. Dimensions L 345 x H 91 x P 40 mm	230	11	50	UK	•	•	•	•
013702450	Dispositif d'éclairage fluorescent avec interrupteur ON / OFF. Dimensions L 345 x H 91 x P 40 mm	115	13	60	USA-CDN	•	•	•	•
013702405	Dispositif d'éclairage fluorescent avec interrupteur ON / OFF. Dimensions L 345 x H 91 x P 40 mm	DC 24-48	11			•	•	•	•

Lors de la commande/offre, spécifier la position de fixation et le modèle de pupitre de référence.

### MICRO-INTERRUPTEUR

Micro-interrupteur à réarmement. Intensité 10A - 1NF +1NO avec bouton de réarmement. Certifié suivant IEC EN 947.5.4. Certifications IMQ, CE, UL, CSA.



Code	Description	QMA	QMB	QMD	DPEW
013702460	Micro-interrupteur à réarmement. Intensité 10A - 1NF +1NO avec bouton de réarmement.	•	•	•	•

Lors de la commande/offre, spécifier la position de fixation et le modèle de pupitre de référence.

Il faut toujours préciser les accessoires lors de la commande.

### DETECTEUR PRESENCE DE TENSION

Détecteur de présence de tension clignotant triphasé. TENSION 110-690 V. Il est appliqué au pupitre au moyen d'un support spécifique (voir accessoires, catégorie supports). Certifications selon IEC EN 947.5.4. Certifications IMQ, CE, UL, CSA.

Code	Description	QMA	QMB	QMD	DPEW
013702480	Détecteur de présence de tension clignotant triphasé. TENSION 110-690 V.	•	•	•	•



Lors de la commande/offre, spécifier la position de fixation et le modèle de pupitre de référence.

### SYSTEME DE BLOCAGE DE PORTE

Système de sécurité pour ouverture des portes en acier inoxydable.

Code	Description	QMA	QMB	QMD	DPEW
Accessoire spécial à spécifier lors de la commande/offre	Système pour le blocage de porte en acier inoxydable AISI 304 (Wnr 1.4301)	•	•	•	
Accessoire spécial à spécifier lors de la commande/offre	Système pour le blocage de porte en acier inoxydable AISI 316 (Wnr 1.4404)	•	•	•	



### POIGNEES


Différents types de poignées réalisées en acier inoxydable AISI 304 (Wnr 1.4301). Vérifier en phase d'offre / commande la compatibilité entre poignées et dimensions du coffret.






Code	Modèle	Description
013710160	MGC 30 (A)	Poignée R 152 Ø 10 mm
013710161	MGC 40 (A)	Poignée R 273 Ø 10 mm
013710162	MGC 50 (A)	Poignée R 434 Ø 10 mm
013710180	MGN 40 (B)	Poignée R 345 Ø 30 mm







Il faut toujours préciser les accessoires lors de la commande.

## SYSTEMES DE FERMETURE







Les systèmes de fermeture standard sont ceux avec empreinte à double panneton 5 mm . Pour d'autres types d'inserts et de serrures particuliers avec clés correspondantes, consulter les tableaux suivants :

Code	Description	
013706541	Serrure en Zamak chromé avec insert EK 333 (A)	
013706511	Serrure en Zamak chromé avec empreinte 8 mm (B)	
013706531	Serrure en Zamak chromé avec empreinte (C)	
013706501	Serrure en AISI 304 (Wnr 1.4301) avec empreinte 3 mm (D)	
013706521	Serrure en Zamak chromé avec empreinte 8 mm (E)	
	Came en FeZn H=mm*	

\*Lors de la commande, spécifier la hauteur de la came : 18 - 22 - 24 - 29 - 32 - 40 - 50 mm

Code	Description	
013706571	Serrure en acier inoxydable AISI 304 (Wnr 1.4301) avec empreinte 8 mm (E)	
013706561	Serrure en acier inoxydable AISI 304 (Wnr 1.4301) avec empreinte 8 mm (B)	
013706551	Serrure en acier inoxydable AISI 304 (Wnr 1.4301) avec empreinte 5 mm (D)	
013706556	Serrure en acier inoxydable AISI 316 (Wnr 1.4301) avec empreinte 5 mm (D)	
013707200	Protection antieffraction en acier inoxydable	
	Came en FeZn H=mm*	

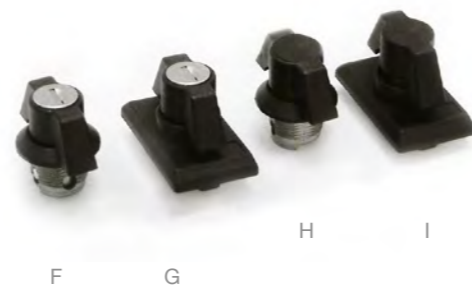
\*Lors de la commande, spécifier la hauteur de la came : 18 - 22 - 24 - 29 - 32 - 40 - 50 mm





Code	Description	
013706801	Serrure rapide Fastner avec insert EK 333 (F)	
013706821	Serrure rapide Fastner avec insert 313V2 A3132 (F)	
013706831	Serrure rapide Fastner avec insert R405° (F)	
013706871	Serrure rapide Fastner 34 X 59 mm avec insert EK 333 avec embase (G)	
013706891	Serrure rapide Fastner 34 X 59 mm avec insert R455E avec embase (G)	
013706791	Serrure rapide Fastner sans insert de sécurité (H)	
013706861	Serrure rapide Fastner 34 X 59 mm sans insert de sécurité, avec embase (I)	



Veuillez consulter les tableaux précédents pour les comes et les mécanismes de fermeture, et les tableaux suivants pour les tringles et les clés.

**Attention :** le système de fermeture avec embase nécessite un système intérieur avec tringles.

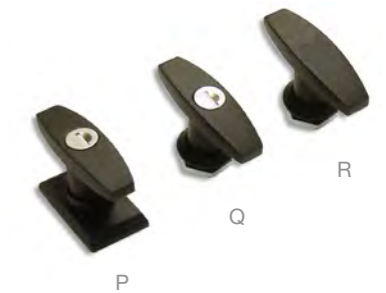
Il faut toujours préciser les accessoires lors de la commande.



Code	Description	
013706910	Jeu de 10 clés avec empreinte 8 mm (N)	
013706930	Jeu de 10 clés (spécifier l'insert) (O)	
013706920	Jeu de 10 clés avec empreinte 8 mm (M)	
013706900	Jeu de 10 clés avec empreinte 5 mm (L)	

Code	Description	
013706760	Poignée de verrouillage 34 x 59 avec insert EK 333, avec embase (P)	
013706750	Poignée de verrouillage avec insert EK 333 (Q)	
013706740	Poignée de verrouillage sans insert de sécurité (R)	

Code	Description
013707220	Jeu de 25 vis M6 x 12 en acier inoxydable TCEI (X)
013707230	Jeu de 25 vis M8 x 16 en acier inoxydable TCEI (X)
013707240	Jeu de 25 vis M5 x 16 en acier inoxydable TSEI (W)
013707250	Jeu de 25 vis M6 x 12 en acier inoxydable TSEI (W)
013707260	Jeu de 25 vis M6 x 16 en acier inoxydable TSEI (W)
013707290	Jeu de 25 vis M4 x 16 poelier en acier inoxydable (U)
013707300	Jeu de 25 vis M5 x 16 poelier en acier inoxydable (U)
013707320	Jeu de 25 vis M6 x 20 poelier en acier inoxydable (U)
013707330	Jeu de 25 vis M6 x 25 poelier en acier inoxydable (U)
013707340	Jeu de 25 vis M6 x 16 13.5 en acier inoxydable TBEI (V)
013707390	Jeu de 25 vis M6 x 16 en acier inoxydable TE (Z)
013707395	Jeu de 25 vis M6 x 20 en acier inoxydable TE (Z)
013707400	Jeu de 25 vis M8 x 16 en FeZn TE (Z)
013707405	Jeu de 25 vis M6 x 16 en FeZn TE (Z)



Il faut toujours préciser les accessoires lors de la commande.

## VENTILATION ET CLIMATISATION

### RESISTANCE CHAUFFANTE

Série complète de résistances comprises entre 30 et 400 W, à convection naturelle ou forcée pour l'élimination de la condensation à l'intérieur d'armoire électrique. Les résistances sont constituées par un profilé à ailettes en aluminium anodisé noir et par une résistance CTP autorégulée. Elles peuvent être montés sur rails DIN et être connectés au bornier. Degré de protection de IP 54 à IP 20 en fonction des modèles, avec certifications VDE, UL et CSA.



Code	Description	Dimensions externes L x H x P mm	QMA	QMB	QMD	DPEW
K0020035	Modèle : KRAHGK47 Tension 110-250 V / Puissance 30 W Connexion : CABLE	50 X 70 X 25	•	•	•	•
K0020070	Modèle : KRAHG140 Tension 110-250 V / Puissance 60 W Connexion : BORNIER	70 X 179 X 60	•	•	•	•
K0020080	Modèle : KRAHG140 Tension 110-250 V / Puissance 100 W Connexion : BORNIER	70 X 179 X 60	•	•	•	•
K0020090	Modèle : KRAHG140 Tension 110-250 V / Puissance 150 W Connexion : BORNIER	70 X 259 X 60	•	•	•	•
K0020100	Modèle : KRAHGL046 Tension 230 V / Puissance 250 W Connexion : BORNIER	80 X 178 X 80	•	•	•	•
K0020105	Modèle : KRAHGL046 Tension 115 V / Puissance 250 W Connexion : BORNIER	80 X 178 X 80	•	•	•	•
K0020110	Modèle : KRAHGL046 Tension 230 V / Puissance 400 W Connexion : BORNIER	80 X 252 X 80	•	•	•	•
K0020115	Modèle : KRAHGL046 Tension 115 V / Puissance 400 W Connexion : BORNIER	80 X 252 X 80	•	•	•	•



### VENTILATION

Une vaste gamme de solutions pour la ventilation des pupitres est disponible. Pour les caractéristiques et les données techniques, veuillez consulter la brochure FAN SYSTEM KFF.

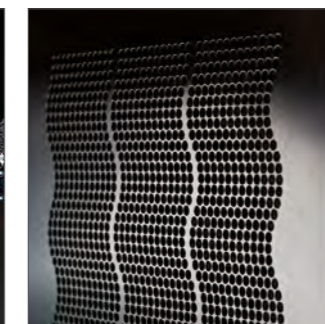
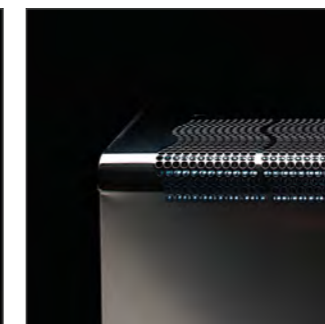
Il faut toujours préciser les accessoires lors de la commande.

### THERMOSTATS

Série complète de thermostats pour le contrôle de la température et des signaux d'alarme, associables aux systèmes de ventilation IP 54 et IP 55 et aux résistances anti-condensation. Ils sont prévus pour être installés sur rails DIN. Degré de protection IP 20 avec certifications VDE, UL, CSA.



Code	Description	Dimensions externes L x H x P mm	QMA	QMA	QMA	DPEW
K0030010	KTR C 0 - + 60 VIS ROUGE Contact normalement fermé, pour résistances.	33 x 35 x 60	•	•	•	•
K0030020	KTR A 0 - + 60 VIS BLEUE Contact normalement ouvert, pour ventilation ou signalisation alarmes.	33 x 35 x 60	•	•	•	•
K0030050	KTR A/C -I 0 - + 60 VIS : BLEUE-ROUGE Contact normalement fermé, pour réchauffeurs. Contact normalement ouvert, pour ventilation ou signalisation alarmes.	50 x 46 x 67	•	•	•	•
K0030060	KTR A/C -I -10 + 50/+ 20 + 80 VIS : BLEUE-ROUGE Contact normalement fermé, pour réchauffeurs. Contact normalement ouvert, pour ventilation ou signalisation alarmes. Approprié pour des applications à l'extérieur.	50 x 46 x 67	•	•	•	•
K0030030	KTR A/C + 10 - +60 VIS NOIRE Termostato alimentato elettricamente con contatto in scambio.	51 x 38 x 67	•	•	•	•



### CLIMATISATION

Une vaste gamme de solutions pour la climatisation des pupitres. Pour les caractéristiques et les données techniques, veuillez consulter la brochure CLIMATISATION.

Il faut toujours préciser les accessoires lors de la commande.

# IRINOX

**Inside your needs**

## **IRINOX SPA**


### **Siège social**

Via Madonna di Loreto, 6/B  
31020 Corbanese di Tarzo (Province de Trévisé) – Italie  
Tel : +39 0438 5844 - Fax : +39 0438 5843

### **Siège commercial et de production**

Via Caduti nei Lager, 1  
Z.I. Prealpi Trevigiane loc. Scomigo  
31015 Conegliano (Province de Trévisé) - Italie  
Tel : +39 0438 2020 - Fax : +39 0438 2023

[irinoxquadri.com](http://irinoxquadri.com)

 **Irinox Spa**

Irinox se réserve le droit d'apporter des modifications techniques et des mises à jour de ses produits. Les modifications, les fautes d'impressions ou les incompréhensions ne donnent aucun droit à une indemnisation en cas de dommages éventuels. Veuillez consulter nos Conditions de vente et de fourniture.

Cod. 448452 / 2018-1 ALL RIGHTS RESERVED