



TOUR.01

Tourniquet Bas Vitré (TBV)



Caractéristiques:

Carter en inox 304 brossé fin
Passage: 20 / minute
Usage intensif: 2000 passages / jour
Hauteur de l'obstacle: 1500mm max
Largeur de l'obstacle: 600mm
Dimensions sans obstacle: Ø215 x H1030mm
Fonctionnement motorisé, bidirectionnel
Vitesse de l'obstacle ajustable
Plusieurs mode de fonctionnements
Obstacle rotatif et verrouillé en position fermée
Conforme aux normes CE.
Certifié D.A.S (Dispositif Actionné de Sécurité), conformément à la norme NFS 61-937 (sécurité incendie)
Le verrou est à sécurité positive, déverrouillé hors tension.

Option:

Réhausse de 500mm
Interface IP (pilotage/contrôle depuis un PC)
Cellules de sécurité
Potelet inox et pince à verre pour vitrage fixe
Finition carter: poli brillant / poli miroir / inox 316

Portillon rotatif vitré

Le portillon rotatif est utilisé pour des installations discrètes, partout où vous avez besoin de contrôler l'unicité de passage.

De part sa sobriété et de son esthétique, ce dernier peut s'installer aisément dans les banques, aéroports, bureaux, compagnies d'assurances, établissements gouvernementaux, comme dans des sites sensibles.

L'appareil est agré **NFS 61-937**, il peut être inséré devant une issue de secours. Idéal pour l'évacuation d'un bâtiment en cas d'incendie. Procès verbal d'essai NFS 61-937 (CNPP).

Le portillon se compose d'un châssis en acier 10 mm traité contre la corrosion par un apprêt epoxy, d'un carter en inox brossé, et de 3 vantaux en verre trempé de 10 mm. En standard la hauteur est de 1000 mm , la largeur de passage est de 600 mm et d'un ensemble de rambarde en tube inox brossé.

Fonctionnement:

En position fermée un verrou électromécanique bloque la rotation.

Le portillon est activé par une impulsion (générée par un bouton poussoir, un lecteur de badge, ou autre).

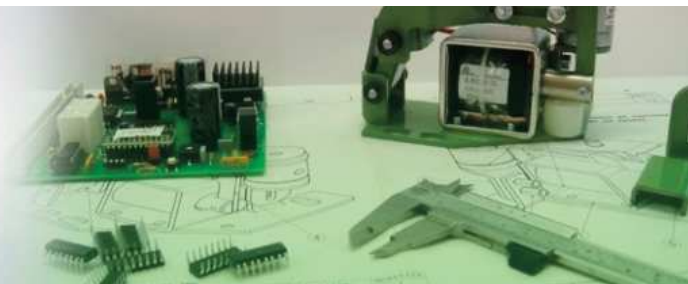
Après l'autorisation de passage, la rotation de l'obstacle se fait automatiquement ou via une légère poussée selon le mode de fonctionnement sélectionné.

Lors de l'ouverture, si le portillon rencontre une résistance due à une obstruction, le vantail recule et fait quelques tentatives successives en douceur.

Si le vantail est toujours maintenu bloqué, le moteur est mis hors tension. Une simple demande d'ouverture ramène le portillon en position de repos (fermé).

Une commande «Détection incendie» permet d'ouvrir le portillon immédiatement.

En cas de coupure d'alimentation, le portillon se déverrouille.

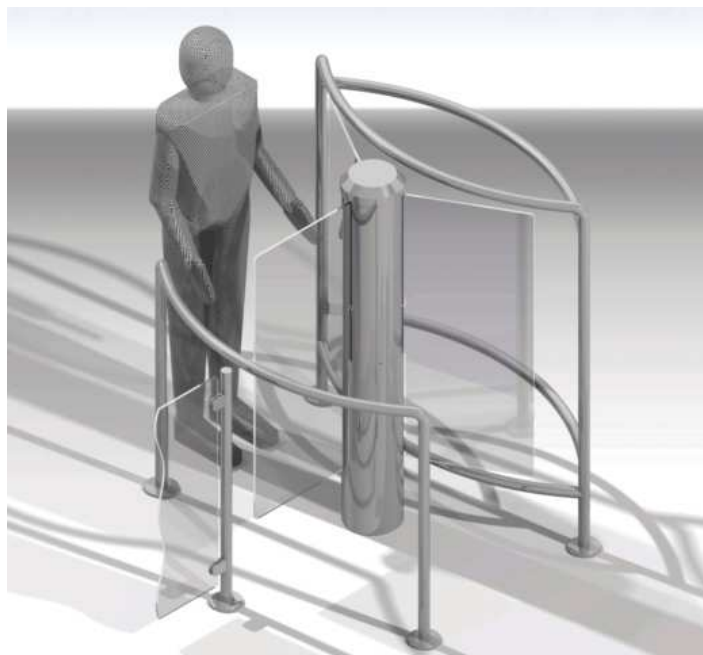


TOUR.01

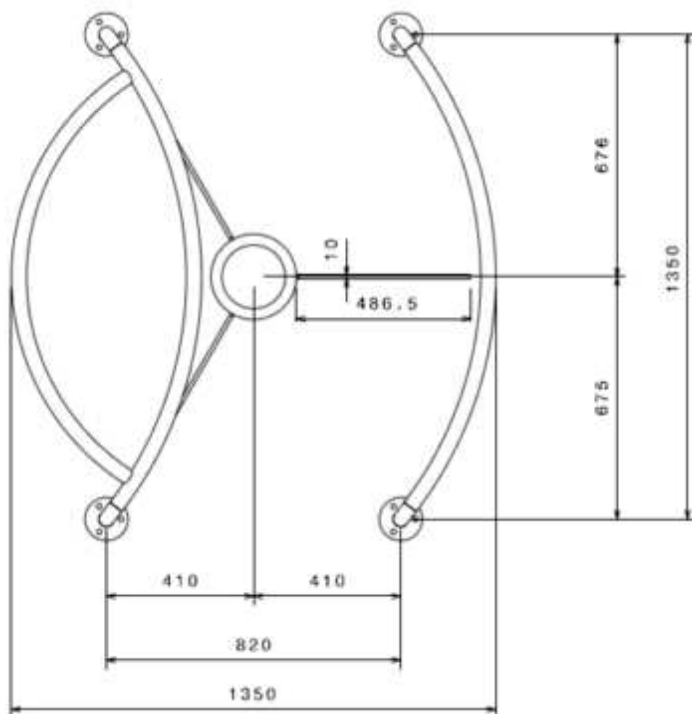
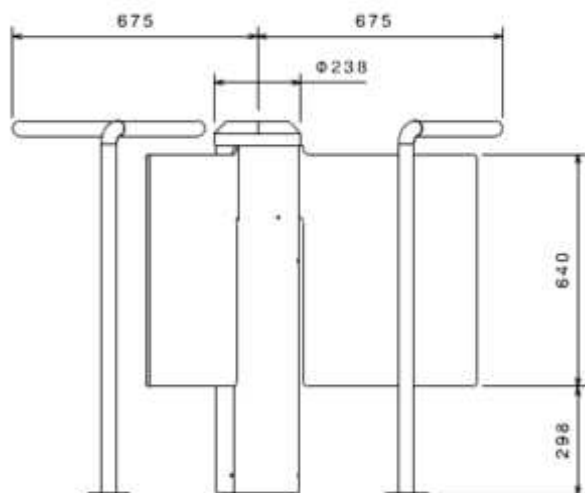
Tourniquet Bas Vitré (TBV)

Données techniques:

- Alimentation: 230V (ou 110V) AC monophasé, 50Hz
- Consommation nominale : 200W
- Poids sans vitrage: environ 55Kg
- Angle d'ouverture 120°
- Temps d'ouverture: min 2.5sec (temps minimum du mouvement d'ouverture)
- Temps d'arrêt avant fermeture: 0 à 100sec (temps en position ouverte avant fermeture)
- Sens ouverture «détection incendie»: horaire ou anti horaire
- Mode «PUSH & GO»: l'utilisateur pousse légèrement le vantail et le moteur effectue le mouvement d'ouverture.
- Temporisation avant ouverture: 0 à 100sec (temps entre le déverrouillage et l'ouverture motorisée)
- Menu fonctionnel sur afficheur LCD 4x20 avec 3 boutons poussoirs.
- «Configuration automatique»: selon le poids de l'obstacle (selon le vitrage), le portillon configure sa vitesse pour un fonctionnement optimum.
- Langage proposé du «MENU»: Français et Anglais.
- 3 Sorties relais (COM, NO, NC) : alarme, porte ouverte, portillon verrouillé.
- Compatible «Détection incendie 24V ou 48V»



Portillon rotatif avec une hauteur de 1500mm.



Conçu et fabriqué en France par A2S