

APA 20/30 APA 20/40

COMPACTEUR ADAPTABLE



PETIT ET MANIABLE

Les modèles APA 20/30 et APA 20/40 sont les plus petits compacteurs adaptables Ammann. Ils sont utilisés pour le jardinage et l'aménagement paysager avec des mini-pelles de 2 à 5 tonnes. Ils sont équipés d'un excitateur à deux arbres à haute fréquence et faible amplitude ce qui permet de protéger la pelle comme les bâtiments voisins contre de fortes vibrations. Ces compacteurs adaptables peuvent être montés en quelques étapes.

SYSTÈME BREVETÉ DE LIMITATION DES VIBRATIONS

- Les absorbeurs de vibrations en caoutchouc très résistants absorbent les vibrations et protègent ainsi la pelle comme l'utilisateur

EXCITATEUR À DEUX ARBRES

- Avec une fréquence élevée et une faible amplitude pour protéger les bâtiments voisins
- Sans maintenance

SÉCURITÉ

- Pour les travaux sur les pentes abruptes où le compactage par plaque vibrante ne peut pas être réalisé en sécurité
- Compactage de tranchée sans utilisation directe de personnel

L'APPAREIL ADAPTÉ

- Le compacteur adaptable est compatible avec tous les principaux systèmes d'échange rapide
- Grâce au système d'échange rapide correspondant, le compacteur adaptable est couplé et prêt à fonctionner en quelques secondes
- Des rotateurs mécaniques et hydrauliques sont disponibles

UNE CONSTRUCTION ROBUSTE

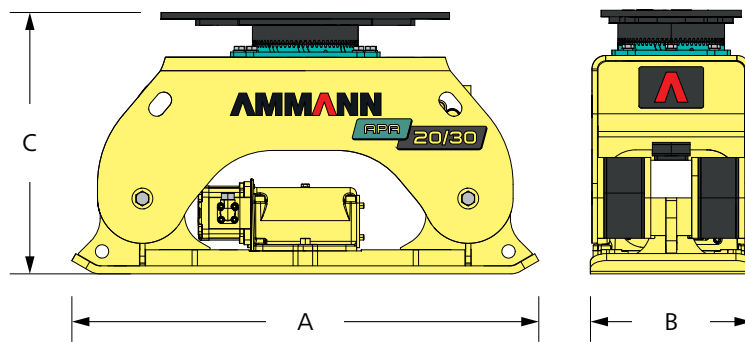
- Le carter protège l'unité d'excitation centrale
- Des coussinets protègent le carter contre les vibrations et évitent tout contact direct des surfaces métalliques sous haute pression

APPLICATIONS

- Compacteur adaptable pour des pelles de 2-5 tonnes
- Construction de canalisations et de conduites
- Compactage de talus et de pentes
- Espaces de travail réduits, compactage de puits
- Remblais d'édifice
- Construction de décharges
- Construction de voies

AMMANN

CARACTÉRISTIQUES TECHNIQUES
COMPACTEURS ADAPTABLES APA 20/30, 20/40



POIDS ET MASSE

	APA 20/30	APA 20/40
MASSE DE SERVICE (AVEC DISPOSITIF DE ROTATION MÉCANIQUE)	160 kg	170 kg
A LONGUEUR TOTALE	875 mm	875 mm
B LARGEUR DE TRAVAIL	300 mm	400 mm
C HAUTEUR TOTALE (AVEC DISPOSITIF DE ROTATION MÉCANIQUE)	485 mm	485 mm

CARACTÉRISTIQUES TECHNIQUES

FRÉQUENCE	60 Hz	60 Hz
FORCE CENTRIFUGE	20 kN	20 kN
QUANTITÉ D'HUILE NÉCESSAIRE POUR LA VIBRATION	40–60 l/min	40–60 l/min
PRESSIION DE FONCTIONNEMENT NÉCESSAIRE	100 bar	100 bar
PRESSIION DE RETOUR/DRAINAGE MAX.	30 bar	30 bar
TAILLE RECOMMANDÉE DE L'APPAREIL PORTEUR	< 5 t	< 5 t



ÉQUIPEMENT STANDARD

- Excitateur à deux arbres à haute fréquence et faible amplitude
- Des tampons en caoutchouc protègent la pelle des vibrations
- Plaque d'adaptation universelle pour systèmes d'échange rapide

ÉQUIPEMENT EN OPTION

- Version avec rotateur mécanique
- Version avec rotateur hydraulique