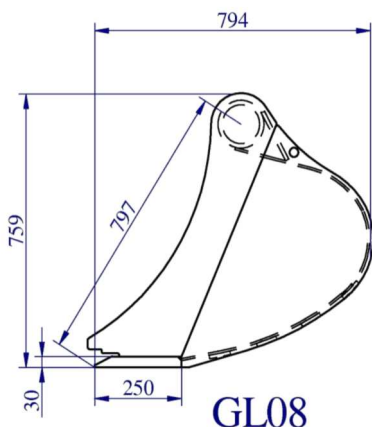




GODETS DE PELLE

CARACTERISTIQUES

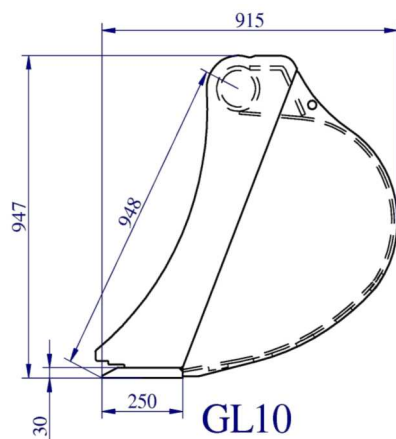
- Pour les pelles de 7 à 25 tonnes, utilisation standard
- Acier haute résistance
- Plats de renfort extérieur
- Lames en acier de 400 HB
- Porte dents soudés standards LAMY
- Montage sur différentes attaches rapides et coupleurs : nous consulter
- Blindage pour utilisation sévère en option : nous consulter



GL 08 pour pelles de 7 à 9

Largeur	Poids*	Capacité SAE	Nombre dents
450 mm	175 Kg	200 L	3
650 mm	210 Kg	300 L	4
850 mm	260 Kg	400 L	4
950 mm	285 Kg	450 L	5
1050 mm	305 Kg	500 L	5

* les poids sont donnés à titre indicatif / ne comprennent pas l'accrochage et les dents



GL 10 pour pelles de 10 à 14 tonnes

Largeur	Poids*	Capacité SAE	Nombre dents
450 mm	210 Kg	220 L	3
650 mm	250 Kg	360 L	4
850 mm	300 Kg	490 L	4
950 mm	320 Kg	560 L	5
1050 mm	375 Kg	630 L	5
1200 mm	450 Kg	730 L	5

* les poids sont donnés à titre indicatif / ne comprennent pas l'accrochage et les dents



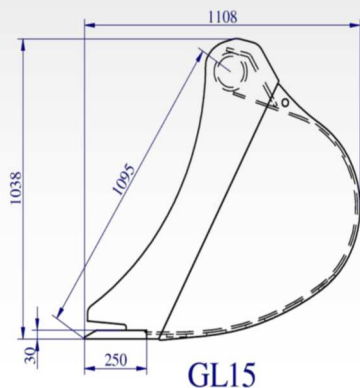
(1) présenté sans accrochage et sans dents



LAMY "Les Constructeurs"
 ZI NORD, F-28800 BONNEVAL
 Tél. : + 33 (0)2 37 47 40 34
 Fax : + 33 (0)2 37 96 21 91
 www.lamy-les-constructeurs.com
 lamy@lamy-les-constructeurs.com

Votre concessionnaire :

"Un matériel conforme aux exigences de votre terrain"



GL 15 pour pelles de 15 à 17 tonnes

Largeur	Poids*	Capacité SAE	Nombre dents
450 mm	330 Kg	300 L	3
650 mm	370 Kg	440 L	4
850 mm	450 Kg	580 L	4
950 mm	480 Kg	660 L	5
1 050 mm	510 Kg	730 L	5
1 200 mm	550Kg	840 L	5

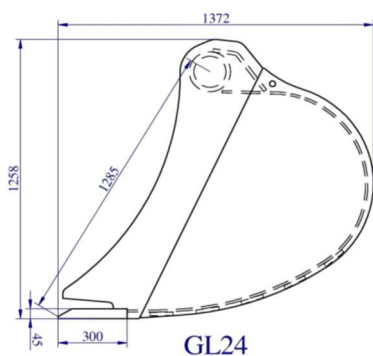


GL 19 pour pelles de 19 à 21 tonnes



Largeur	Poids*	Capacité SAE	Nombre dents
650 mm	430 Kg	500 L	3
850 mm	520 Kg	720 L	4
950 mm	550 Kg	810 L	4
1 050 mm	590 Kg	900 L	5
1 150 mm	620 Kg	1 000 L	5
1 250 mm	650 Kg	1 190 L	6

GL 24 pour pelles de 23 à 30 tonnes



Largeur	Poids*	Capacité SAE	Nombre dents
600 mm	590 Kg	438 L	3
850 mm	690 Kg	710 L	4
950 mm	750 Kg	810 L	4
1 050 mm	790 Kg	910 L	5
1 150 mm	835 Kg	1 010 L	5
1 250 mm	880 Kg	1 110 L	6
1 400 mm	950 Kg	1 260 L	6
1 500 mm	990 Kg	1 360 L	6



depuis 1984

* les poids sont donnés à titre indicatif / ne comprennent pas l'accrochage et les dents

LAMY "Les Constructeurs"
 ZI NORD, F-28800 BONNEVAL
 Tél. : + 33 (0)2 37 47 40 34
 Fax : + 33 (0)2 37 96 21 91
 www.lamy-les-constructeurs.com
 lamy@lamy-les-constructeurs.com



Votre concessionnaire :