

SILO CLOISONNE 50/50

Ø2325 ou Ø2700

ROUSSEAU
LA RÉFÉRENCE

Silo cloisonné 50/50 de 10 à 25m³ pour l'alimentation programmée

Densité maxi 0.7

Couleur grège RAL9002 avec bandes translucides sur virole

Cône incolore translucide

Deux configurations : sur châssis ou portique métallique



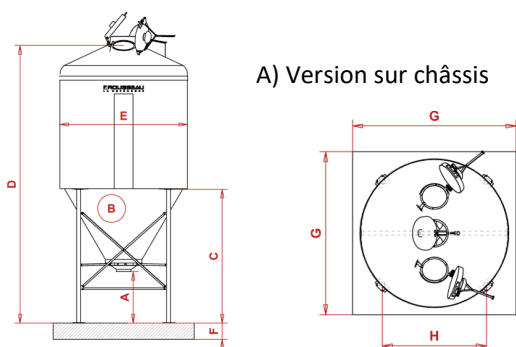
www.rousseau.fr

Équipement standard :

- Silo couleur grège RAL9002 avec bandes translucides 400mm sur virole (2 bandes / compartiment)
- Châssis galvanisé - boulonnerie inox
- Fixation au sol par chevilles
- 2 sorties Ø320mm, 4 sorties Ø200mm ou 6 sorties Ø160mm
- Ouverture depuis le sol : 2 puits de chargement et un puits de visite

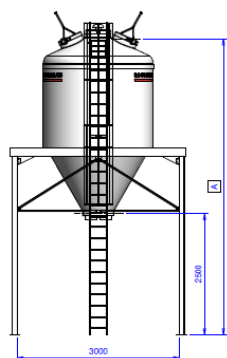
Options :

- Echelle et crinoline en acier galvanisé
- Portique métallique et auvent en polyester
- Bardage 3 faces et porte de service
- Goulotte Ø320mm inclinée avec vanne guillotine
- Goulotte d'ensachage Ø160mm ou Ø200mm
- Remplissage pneumatique métallique avec raccord Ø100mm
- Virole incolore translucide avec 2 bandes couleur grège RAL9002 le long de la cloison jusqu'au bas du cône



A) Version sur châssis

Caractéristiques du silo	10m ³	12m ³	16m ³	18m ³	20m ³	25m ³
A Hauteur sous cône (mm)	1000	1000	1000	1000	1000	1000
B Volume du cône (m ³)	2,7	2,7	2,7	4,2	4,2	4,2
C Hauteur du châssis (mm)	2570	2570	2570	2840	2840	2840
D Hauteur totale (mm)	4829	5299	6239	5917	6277	7147
E Diamètre de la virole (mm)	2325	2325	2325	2700	2700	2700
Nombre de pieds	4	4	4	4	4	4
Capacité (t) avec densité 0,65	6,5	7,8	10,4	11,7	13	16,2
Capacité maxi (t) avec densité 0,7	7,0	8,4	11,2	12,6	14	17,5



B) Version sur portique

Caractéristiques de la dalle béton	10m ³	12m ³	16m ³	18m ³	20m ³	25m ³
F Epaisseur de la dalle béton (mm)	350	350	350	350	350	350
G Largeur/longueur de la dalle (mm)	2500	2500	2500	3000	3000	3000
H Entraxe des pieds (mm)	1644	1644	1644	1909	1909	1909
Dosage de dalle béton requis (kg/m ³)	350	350	350	350	350	350

		A	
Ø325	2 x 5 m ³	10 m ³	6070
	2 x 6 m ³	12 m ³	6540
	2 x 8 m ³	16 m ³	7480
Ø270	2 x 9 m ³	18 m ³	7169
	2 x 10 m ³	20 m ³	7529
	2 x 12,5 m ³	25 m ³	8399