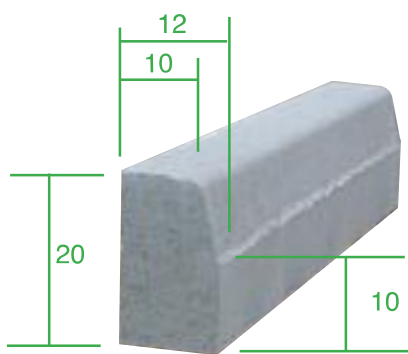


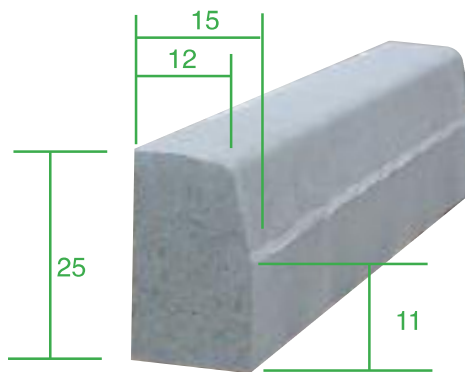
## • BORDURES DE TROTTOIRS



### T1 - 47 kg

Longueur : 100 cm

Existe en Béton pleine masse gris ou blanc, gravillons lavés, Armoric (granit reconstitué).

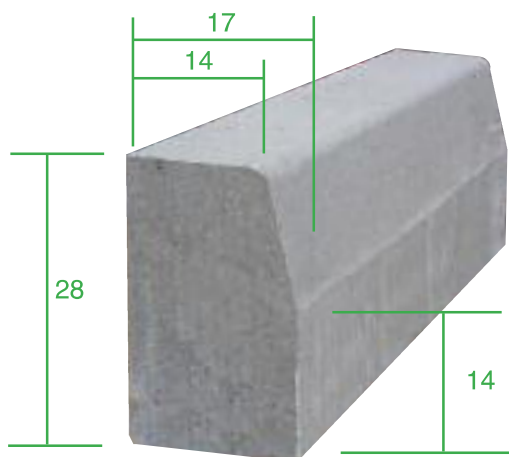


### T2

Longueur 50 cm - 38,5 kg

100 cm - 77 kg

Existe en Béton pleine masse gris ou blanc, gravillons lavés, Armoric (granit reconstitué).



### T3 - 94 kg

Longueur : 100 cm

Existe en Béton pleine masse gris ou blanc, gravillons lavés, Armoric (granit reconstitué).



• Non Normé

### T2 surbaissée - 55 kg

Longueur : 100 cm

Existe en Béton pleine masse gris ou blanc, gravillons lavés, Armoric (granit reconstitué).

### T4 - 124 kg

Longueur : 100 cm

Existe en Béton pleine masse gris ou blanc, gravillons lavés, Armoric (granit reconstitué).

