



Fonction mesure de  
TEMPÉRATURE  
intégrée

## DME2

Manomètre digital encastrable  
de 0...1 à 0...3000 bar

### Avantages

- Plusieurs versions disponibles
- Précision  $\pm 0,2\%$  ou  $\pm 0,1\%$  en option
- Alimentation de 18 à 26 Vcc
- 2 consignes programmables avec sorties relais
- Mesure de température intégrée
- Fonction zéro/tare
- Fonction crête (positif et négatif)
- Sortie analogique courant ou tension (en option)
- Alimentation externe (en option)

### Caractéristiques techniques :

Étendues de mesure pression relative : 1 - 2,5 - 5 - 10 - 20 - 50 - 100 - 250 - 350 - 500 - 700 - 1000 - 1500 - 2000 - 2500 et 3000 bar

Étendues de mesure pression relative avec zéro à la pression atmosphérique : -1...+1 / -1...+2,5 / -1...+5 / -1...+10 et -1...+20 bar

Linéarité et hystérésis standard :  $\leq \pm 0,2\%$  pleine échelle

Indication de la température : Résolution 0,1 °C - Précision  $\pm 1\%$  °C

Température de référence : 23 °C

Température de service : De 0 à 70 °C (90 % HR)

Température de stockage : De -10 à 80 °C

Nombre de mesure par seconde : 50 (20 ms)

Dérive thermique de zéro :  $\leq \pm 0,002\%$

Dérive thermique de la sensibilité :  $\leq \pm 0,002\%$

Filtre numérique programmable : De 0 à 5

Résolution programmable : 1, 2, 5 et 10

Fonction crête : en positif et négatif

Ecran : Type LED 14 mm 4 digits 7 segments

2 points de consignes programmables avec sorties relais (24 V/500 mA)

Alimentation : 24 Vcc (18...26 Vcc) 120 mA

Pression maximale permise : 150 % de la pleine échelle

Pression de rupture : >300 % de la pleine échelle

Pression dynamique : 75 % de la pleine échelle

Raccord de pression 1/2" Gas mâle clé de 27 mm

Joint recommandé : USIT A 63-18

Couple de serrage : 28 Nm

Indice de protection : IP40

Matière prise de pression : Inox 17-4 PH

Matière boîtier affichage : Aluminium

Clavier 3 touches pour le paramétrage et les fonctions

Connecteur 9 broches sub D pour l'alimentation et contacts relais

Le manomètre DME2 est destiné à un montage sur panneau avec en standard deux points de consignes programmables avec sorties contact relais et d'une précision standard de  $\leq \pm 0,2\%$ .

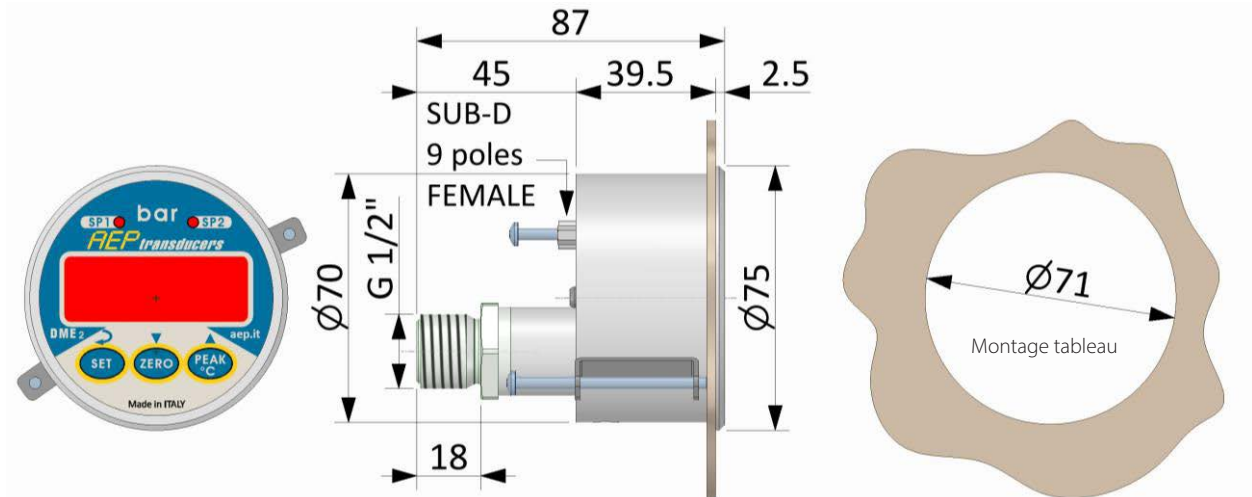
La fabrication de l'élément sensible (capteur de pression) est réalisée en acier inoxydable d'une seule pièce, lui garantissant une grande stabilité à long terme et une très bonne tenue en pression dynamique.

Un clavier en face avant permet de paramétrer le manomètre, de réaliser le zéro (tare), et de visualiser le pic de pression (valeur crête) durant les essais ou votre process.

## DME2

Manomètre digital encastrable  
de 0...1 à 0...3000 bar

Dimensions en mm



Capacité d'affichage

Pression	Affichage	Résolution
1 bar	1,000	0,001
2,5 bar	2,500	0,001
5 bar	5,000	0,001
10 bar	10,00	0,01
20 bar	20,00	0,01
50 bar	50,00	0,01
100 bar	100,0	0,1
250 bar	250,0	0,1
350 bar	350,0	0,1
500 bar	500,0	0,1
700 bar	700,0	0,1
1000 bar	1000	1
1500 bar	1500	1
2000 bar	2000	1
2500 bar	2500	1
3000 bar	3000	1

Options possibles

- Alimentation 12 Vcc
- Alimentation externe
- Valise de transport
- Sortie analogique courant 4...20 mA
- Sortie analogique tension 0...10 V