



Préparation  
du sol



Plantation



Récolte



Stockage



Tri

DEWULF KWATRO  
ARRACHEUSE  
PAR TAMISAGE  
AUTOMOTRICE À 4 RANGS

**dewulf**  
enjoy growing

# DÉCOUVREZ LA CAPACITÉ D'UNE VÉRITABLE ARRACHEUSE À 4 RANGS

Le propriétaire d'une machine Dewulf est progressiste et persévérant. Fiable, tout le temps. Une personne qui travaille dur et qui est avant tout fière de sa profession. L'évolution de

l'agriculture le motive à se concentrer plus sur des méthodes de production plus efficaces, de façon la plus économique possible. Il n'y a pas de place pour le compromis.



## PURE MAÎTRISE

Depuis son lancement en 2010, Dewulf est le seul fabricant à combiner la récolte frontale offrant un chemin de tamisage traditionnel, un tapis à tétines et des modules de nettoyage avec la plus grande trémie sur le marché. Dewulf poursuit depuis lors ses développements innovants, sans s'écarter de ce qui rend la machine unique. Au fil des ans, la Kwarto s'est forgée une solide réputation comme maître du champ, en tout temps et en tout lieu. En 2015, la Kwarto a subi

quelques modifications notables et le message était clair: Dewulf écoute attentivement les commentaires de ses utilisateurs professionnels.

## LA PLUS HAUTE QUALITÉ

Grâce à sa cabine luxueuse, équipée de commandes simples permettant au conducteur de se concentrer pleinement sur la tâche, la récolte avec la Kwarto est tout simplement sublime. L'arracheuse est fabriquée avec des composants standard de haute qualité, facilement remplaçables et disponibles mondialement. L'entretien réduit et la productivité accrue rendent l'arrachage agréable pendant la période la plus cruciale de l'année.

# UNE RÉCOLTE FRONTALE ET CONVIVIALE DES POMMES DE TERRE

Grâce au concept de récolte frontale, les buttes de pommes de terre restent intactes et vous êtes assuré d'avoir un produit de qualité. L'arracheuse a un excellent équilibre grâce aux chenilles et à la largeur de la roue arrière. Cette construction offre, en outre, la possibilité de récolter plus longtemps par temps humide. Au-delà de ces éléments, ce concept rend extrêmement facile l'échange entre différents systèmes d'arrachage (pour différentes récoltes de légumes). L'unité d'arrachage est équipée d'un contrôle de profondeur automatique (ADC) à deux patins, de socs d'arrachage séparés et de larges disques à

entraînement hydraulique. L'unité d'arrachage est supportée par un système robuste de disques de support entre les buttes et d'un Automatic Pressure Control (APC, contrôle automatique de pression). Grâce à ses patins qui se placent entre les buttes, l'arracheuse suit automatiquement les rangs (DAS). Des rabats empêchent la perte de pommes de terre lors du levage de l'unité d'arrachage. Ce mécanisme empêche également les pertes dues aux possibles erreurs de conduite. Un kit diabolo reste disponible en option.



UNITÉ D'ARRACHAGE



RABATS DE FERMETURE ET CONTRÔLE DE PROFONDEUR



EFFANEUR À ENTRAÎNEMENT HYDRAULIQUE

Le chemin de tamisage est composé d'un tapis d'arrachage suivi de 2 tapis de tamisage, sans rétrécissement, permettant au conducteur d'atteindre une vitesse de récolte supérieure à 9 km/h. La Kwatro utilise un premier tapis d'arrachage court. Il se divise ensuite en 2 sections, permettant ainsi de récolter deux rangées uniquement en cas de besoin. Un diviseur à entraînement hydraulique empêche l'accumulation de fanes. Les grands rouleaux d'apport de fanes empêchent tout blocage du côté extérieur. Le passage vers le tapis de

tamissage suivant s'effectue tout en douceur. Une courbe flexible au milieu du tapis de tamissage 2 permet à l'arracheuse de suivre parfaitement le profil de la parcelle sans changer la hauteur de chute entre le tapis d'arrachage et le tapis de tamissage 2. Les pièces rotatives du cadre se trouvent uniquement sur le chemin de tamissage, ce qui élimine tout risque d'accumulation. Un chemin de retour astucieusement conçu pour les tapis de tamissage empêche toute agglomération de terre dans les tapis.



Mitas 1250/50 R32  
@ 1,4 bars

	0,51 kg/cm <sup>2</sup> vide 0,75 kg/cm <sup>2</sup> plein
	0,92 kg/cm <sup>2</sup> vide 1,04 kg/cm <sup>2</sup> plein
	0,51 kg/cm <sup>2</sup> vide 0,75 kg/cm <sup>2</sup> plein

L'effeuilleuse est munie d'une distribution de clapper excellente (1). Le concept remarquable du capot du rotor garantit une force d'aspiration élevée. Le capot du rotor est principalement fabriqué en matière synthétique résistante à l'usure, ce qui évite l'agglutination des mottes de terre. Le contrôle de profondeur automatique à deux patins (2) suit parfaitement les buttes, assurant une pulvérisation parfaite. Une effeuilleuse avec décharge latérale est disponible en option.

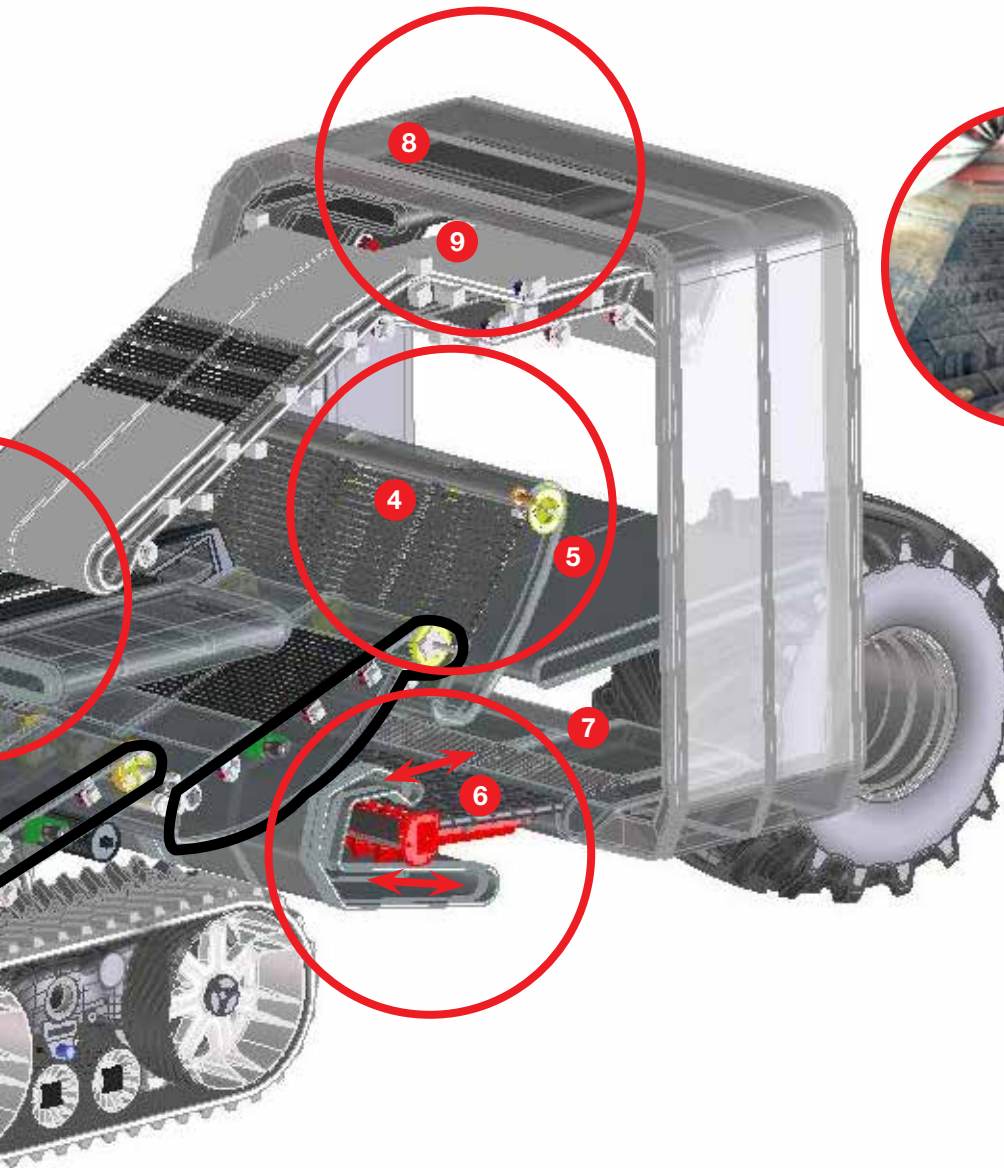


Avec un chemin de tamisage en deux parties (3) composé d'un tapis d'arrachage et de deux tapis de tamisage, sans rétrécissement, la Kwatro garantit une capacité de tamisage inégalée. Un agitateur rotatif en option ajouté au tapis d'arrachage offre une capacité de tamisage supplémentaire. Le tapis de tamisage 2 est livré standard avec deux agitateurs excentriques. Un rouleau effaneur de 3 mètres parfaitement ajustable est installé à la fin du tapis de tamisage 2 afin de fournir suffisamment de capacité de traitement de fanes. Le tapis de tamisage 3 est également équipé d'un agitateur excentrique. Pour le tapis d'arrachage et le tapis de tamisage 2, vous avez le choix entre des chaînes de tamisage en pas de 36-40-44-50. Le tapis de tamisage 3 peut être équipé d'une chaîne de tamisage en pas de 35-40-44-50.



Le tapis à tétines (4) assure le premier nettoyage intensif et est composé de deux chaînes à tétines sur une largeur de 2,7 m. Elles sont parfaitement ajustables au niveau de l'angle et de la vitesse et donnent un excellent résultat de nettoyage. La terre et les fanes sont enlevées par un tapis de déchets en PVC (5) situé devant la roue arrière de la machine.





La Kwarto est équipé de série d'un module de tamisage. Si un nettoyage plus efficace est souhaité, il est possible d'ajouter un module axial (30 rouleaux) ou module Flexyclean® (6). Le Flexyclean® est un système de dérivation breveté combiné à des rouleaux axiaux, ce qui vous permet de vous adapter à toutes les conditions. Le niveau de nettoyage des pommes de terre peut être réglé indéfiniment via le Flexyclean®. Les rouleaux axiaux peuvent basculer vers le bas à l'aide d'un vérin hydraulique afin de remplacer facilement les rouleaux et d'exécuter l'entretien quotidien.



Les pommes de terre sont distribuées sur toute la largeur de l'élevateur ring (1,2 m) à l'aide d'un distributeur en trois parties (7). L'élevateur ring est muni de parois mobiles actives afin de prévenir tout dommage aux pommes de terre. L'élevateur ring est équipé de deux tapis intérieurs (8) avec des portes de chute de différentes longueurs. Ceci assure une distribution optimale sur le convoyeur de décharge.



La trémie (10) a une capacité de 17,5 m<sup>3</sup> avec remplissage automatique. Il s'agit d'un avantage majeur lorsque vous récoltez sur de larges parcelles d'un grand champ. La trémie en un bloc permet un déchargement intégral rapide ou en continu. La trémie est équipée d'un tendeur automatique hydraulique qui permet à la chaîne de la trémie de toujours avoir la tension requise et d'être moins soumise à l'usure. En option, vous pouvez opter pour une trémie en deux parties avec tapis à barreaux pour un rendement de tamisage supplémentaire.



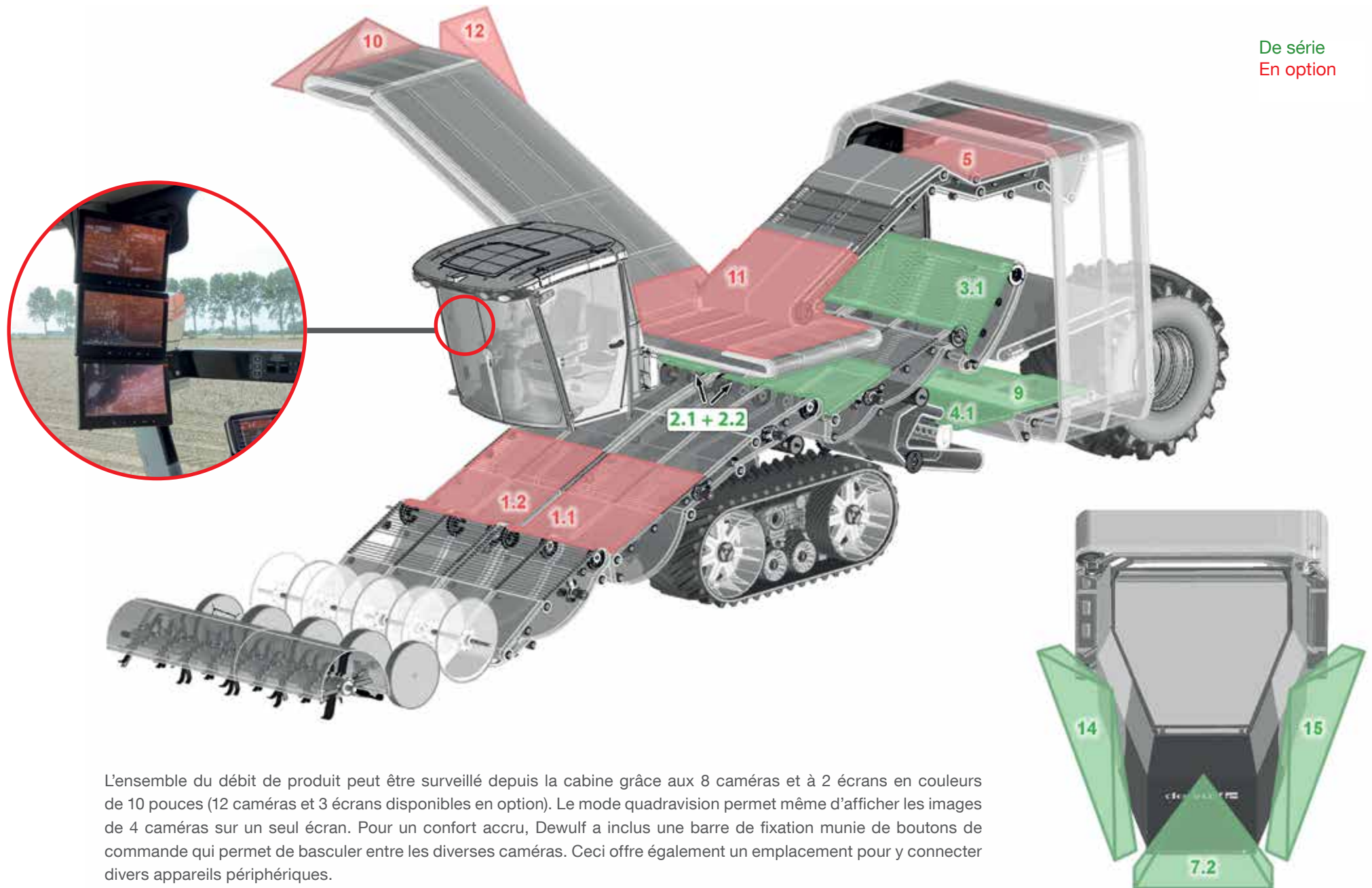
## UN ENVIRONNEMENT DE TRAVAIL DANS LEQUEL VOUS VOUS SENTEZ À L'AISE

Grâce à la nouvelle cabine spacieuse Claas, Dewulf a créé un environnement de travail agréable, centré sur le conducteur, où confort et ergonomie prennent un tout nouveau sens. Grâce à l'excellente vue sur l'unité d'arrachage, la récolte avec la Kwatro est une expérience sublime. L'arracheuse peut être commandée facilement à l'aide de la manette, de l'unité de commande pour la section d'arrachage et de l'unité de commande pour la section de conduite. Toutes les commandes sont proches les unes des autres, assurant ainsi un fonctionnement confortable. Des pédales sont prévues pour commander la direction des chenilles et l'inclinaison de la machine.

La manette ergonomique s'adapte confortablement à la main sans nécessiter trop de mouvement de celle-ci. La manette comporte 20 boutons, donnant un contrôle direct sur un nombre suffisant de fonctions. De plus, il est possible d'associer divers paramètres d'arrachage à 5 pré-réglages configurables. Ceci vous permet de reconfigurer entièrement la machine à l'aide d'une simple pression sur un bouton.



## EMPLACEMENT DES CAMÉRAS



L'ensemble du débit de produit peut être surveillé depuis la cabine grâce aux 8 caméras et à 2 écrans en couleurs de 10 pouces (12 caméras et 3 écrans disponibles en option). Le mode quadravision permet même d'afficher les images de 4 caméras sur un seul écran. Pour un confort accru, Dewulf a inclus une barre de fixation munie de boutons de commande qui permet de basculer entre les diverses caméras. Ceci offre également un emplacement pour y connecter divers appareils périphériques.

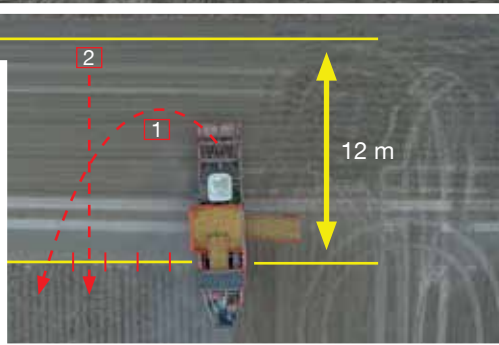
# MAÎTRE DU CHAMP, EN TOUT TEMPS ET EN TOUT LIEU

La distribution de poids parfaite, combinée aux chenilles de 900 mm de large et à la roue arrière super large (Mitas 1250/50 R32) garantit un sol parfaitement plat après la récolte avec un compactage minimal. La Kwatro a la pression au sol la plus faible par cm<sup>2</sup> du marché sans roues arrière surchargées ou roues étroites à l'avant qui s'enfoncent profondément entre les buttes. Il est possible d'avoir un essieu supplémentaire en option entre les chenilles, ce qui réduit considérablement la charge sur les chenilles. Grâce à une

déflexion de guidage de roue arrière maximale de 60°, l'arracheuse est ultra manœuvrable, même sur les plus petites parcelles. Les chenilles assistent automatiquement au guidage lorsque la roue arrière atteint un certain angle. La puissance de traction peut être réglée pour chaque chenille/roue. Vous pouvez ainsi poursuivre l'arrachage, même dans les conditions climatiques et les situations les plus difficiles, ce qui rend la Kwatro fiable.



Claas Terra Trac (900 mm x 2950 mm)



Roue arrière super large (1250/50 R32)  
pression de pneu à 1,4 bars.



## MOTEUR PUISSANT, FAIBLE CONSOMMATION DE CARBURANT

La Kwatro est équipée d'un moteur Scania DC13 Stage IV d'une puissance de 500 cv. Le refroidisseur fonctionne indépendamment du moteur et offre donc plus de liberté en ce qui concerne le régime moteur. Tous les circuits de refroidissement sont raccordés à un radiateur (H2O, intercooler, huile et climatisation) avec un contrôle proportionnel du ventilateur inversable. Le moteur est conforme aux normes les plus strictes en matière d'émission.

Sur route, le régime moteur est limité à 1 550 tours par minute et la plage de fonctionnement normale se situe entre 1 250 et 1 750 tours par minute (selon les conditions). De cette façon, une performance élevée est obtenue de la manière la plus économique possible. Le moteur à montage transversal offre une excellente accessibilité. L'échelle conviviale permet une inspection et un remplissage quotidien facile et rapide. Résultat : un minimum de perte de temps précieux durant la période cruciale de la récolte.

## LA PLUS HAUTE QUALITÉ

Cette arracheuse de classe mondiale est fabriquée avec les matériaux standard de la plus haute qualité du marché et est conçue pour répondre aux exigences les plus strictes.



Utilisation maximale de conduits = aucun frottement entre les tuyaux



Accès facile pour vos vérifications et remplissage quotidiens

# OPTIONS



## ESSIEU SUPPLÉMENTAIRE

Un essieu supplémentaire réduit la charge sur les chenilles de +/- 5 000 kg en mode de route. En mode de champ, l'essieu monte et descend automatiquement afin de réduire la pression au sol et éviter l'accumulation de fanes.



## EFFEUILLEUSE AVEC DÉCHARGE LATÉRALE

Une effeuilleuse avec décharge latérale est disponible, si vous voulez enlever les fanes du chemin de tamisage dès le début. Celle-ci est équipée de série avec un épandeur de fanes afin de faciliter la culture du sol par la suite.



## KIT DE DIABOLOS

Lorsque vous êtes confronté à des conditions sèches présentant beaucoup de mottes, le kit de diabolos est la solution parfaite. Grâce à l'APC (automatic pressure control), la pression désirée peut être réglée préalablement sur les diabolos, permettant un réglage parfait en accord avec les conditions.



## GARNITURES D'ARRACHAGE

Le Kwatro est flexible lorsqu'il s'agit de récolter différents légumes. Par exemple, il existe des garnitures pour la récolte d'oignons, de carottes, de chicorée, etc.



## TRÉMIE EN DEUX PARTIES

La trémie en deux parties est équipée d'un tapis à barreaux dans l'élévateur de décharge. Ceci offre un rendement de tamisage supplémentaire durant le déchargement de la trémie.



## SIGNALISATION LUMINEUSE

La signalisation lumineuse est un support lors du déchargement en continu. Le conducteur de l'arracheuse utilise les quatre clignotants pour donner des instructions au conducteur de la benne remorque.

## KWATRO XTREME

Dewulf a développé le Kwatro Xtreme pour les cultivateurs qui plantent en 4 x 90 cm ou cultivent en planches de 1 800 mm. Cette arracheuse contient également un chemin de tamisage composé d'un tapis d'arrachage court suivi de deux courroies de tamisage sans rétrécissement. Le tapis d'arrachage est composé de deux chaînes de tamisage, faisant chacune 1 760 mm de large. La largeur est maintenue sur tout le chemin du tamisage, ce qui rend cette machine unique dans le segment des

automotrices à 4 rangs, 90 cm, à unité d'arrachage frontale. Après le tamisage, le débit de produit atteint le tapis à têtes pour un premier nettoyage intensif afin de garantir le meilleur résultat de nettoyage possible dans le module de nettoyage suivant (module tamisage, module axial à 36 rouleaux ou module Flexyclean®). Il est possible d'ajouter un module de nettoyage supplémentaire à l'élevateur de décharge pour obtenir un produit totalement propre dans la trémie de 17 m<sup>3</sup>.



# DONNEES TECHNIQUES

• de série      o en option

UNITÉ D'ARRACHAGE	Kwatro	Kwatro Xtreme
Largeur du tapis d'arrachage [mm]	2 x 1460	2 x 1760
Disques à découper entraînés hydrauliquement	•	•
Rouleaux d'apport de fanes	•	•
Kit de diabolos	o	o
Détection de sillons pulvérisés	o	o
Signalisation lumineuse	o	o
APC (Automatic Pressure Control)	•	•
Syncro Flow	•	•
ADC (Automatic Depth Control)	•	•
DAS (Dewulf Automatic Steering)	•	•

CHAÎNES DE TAMISAGE		
Longueur du convoyeur de tamisage 1 [mm]	1870	1870
Longueur du convoyeur de tamisage 2 [mm]	3250	3250
Longueur du convoyeur de tamisage 3 [mm]	2280	2280

ÉVACUATION DES FANES		
Effeilleuse avec ADC	•	•
Effeilleuse avec décharge latérale	o	o
Rouleau effaneur	•	•

CLEANING		
Agitateur rotatif dans le tapis d'arrachage	o	o
2 agitateurs excentriques du tapis de tamisage 2	•	•
Agitateur excentrique du tapis de tamisage 3	•	•
Tapis à tétines	•	•
Module de tamisage	•	•
Module axial	o	o
Flexyclean®	o	o

ÉLÉVATEUR RING	Kwatro	Kwatro Xtreme
Distribution avant l'élevateur ring	via 3 tapis à barreaux	via 3 tapis à barreaux
Largeur de l'élevateur ring [mm]	1200	1200
Rouleau d'éjection	o	o

TRÉMIE		
Hauteur de déchargement min/max [mm]	1800/4200	1800/4200
Trémie en une partie	•	•
Trémie en deux parties	o	o
Remplissage automatique	•	•
Système de lubrification automatique	•	•
Capacité	17,5 m <sup>3</sup>	17,5 m <sup>3</sup>

MOTEUR		
Type	Scania DC13, EU stage IV	
Puissance	368 kW (500 cv)	
Vitesse du moteur lors de la récolte [t/m]	1250 - 1750	
Réservoir de carburant 1 000 l	•	•
Réservoir AdBlue	60 l	60 l

DIMENSIONS		
Longueur totale pendant la récolte [mm]	14 892	14 892
Longueur totale pendant le transport [mm]	14 090	14 090
Largeur totale [mm]	3500	4100
Hauteur totale [mm]	4000	4000
Poids [kg]	27 750	30 250
Chenilles	2x chenilles Claas (900 mm x 2950 mm)	
Essieu supplémentaire entre les chenilles	o	o
Roue arrière	Mitas 1250/50 R32 (1250 x 1858 mm): • Continental 1050/50 R32 (1055 x 1858 mm): o Michelin 1050/50 R32 (1055 x 1858 mm): o	