

**MULAG**



# Comet

Tracteurs aéroportuaires





**Assistance  
professionnelle**





## Tracteurs aéroportuaires Comet

Nous proposons une large gamme de tracteurs Comet pour une utilisation dans des situations de travail exigeantes sur les sites aéroportuaires ou industriels. Dans la conception de nos puissants véhicules de remorquage et de manutention, nous avons conçu un châssis totalement indépendant : Nous obtenons ainsi une répartition optimale de la charge et des caractéristiques dynamiques exceptionnelles, ainsi qu'un accès rapide et facile à tous les points de service et composants importants.

Avec les concepts innovants d'entraînement diesel et électrique de notre série de tracteurs aéroportuaires Comet ainsi qu'un vaste choix d'équipements et d'options, nous offrons la configuration optimale du véhicule pour chacune de vos applications

### La qualité MULAG made in Germany

Une technologie de pointe et plus de 55 ans d'expérience dans la production de véhicules aéroportuaires, associée au savoir-faire technique le plus récent, sont complétés par la plus haute qualité de fabrication, certifiée par la norme DIN EN ISO 9001:2015. Ainsi, nous pouvons garantir une rentabilité élevée grâce à l'utilisation de nos produits.

- Des applications flexibles
- Faibles coûts d'entretien
- Haute disponibilité



# Tracteur électrique

## Comet 3E

Le modèle électrique d'entrée de gamme pour une assistance professionnelle

---

## Comet 4E

Plus de réserves de puissance pour des opérations exigeantes sur le tarmac

---

## Comet 6E

Un modèle de puissance électrique qui vous ouvre de nouvelles possibilités

---







MULAG



## Tracteur électrique Comet 3E

Le Comet 3E est la solution d'entrée de gamme idéale pour une maintenance des bagages sans émission sur le tarmac et dans les systèmes de tri, en particulier dans les halls et installations sous abris. Grâce à l'entraînement électrique robuste et innovant de MULAG, toutes les tâches des tracteurs conventionnels équipés d'un moteur à combustion peuvent être effectuées de manière fiable et rapide.

Notre tracteur électrique Comet 3E est équipé de nombreux détails innovants pour un travail encore plus efficace.

- Portes battantes ou coulissantes en option pour gagner de la place en cas d'utilisation dans des espaces restreints, par ex. dans les halls.
- Plateau de chargement intégré 1160 x 1690 mm pour le transport de matériel, d'outils ou de bagages séparés
- Récupération de l'énergie de freinage avec réalimentation dans la batterie de traction

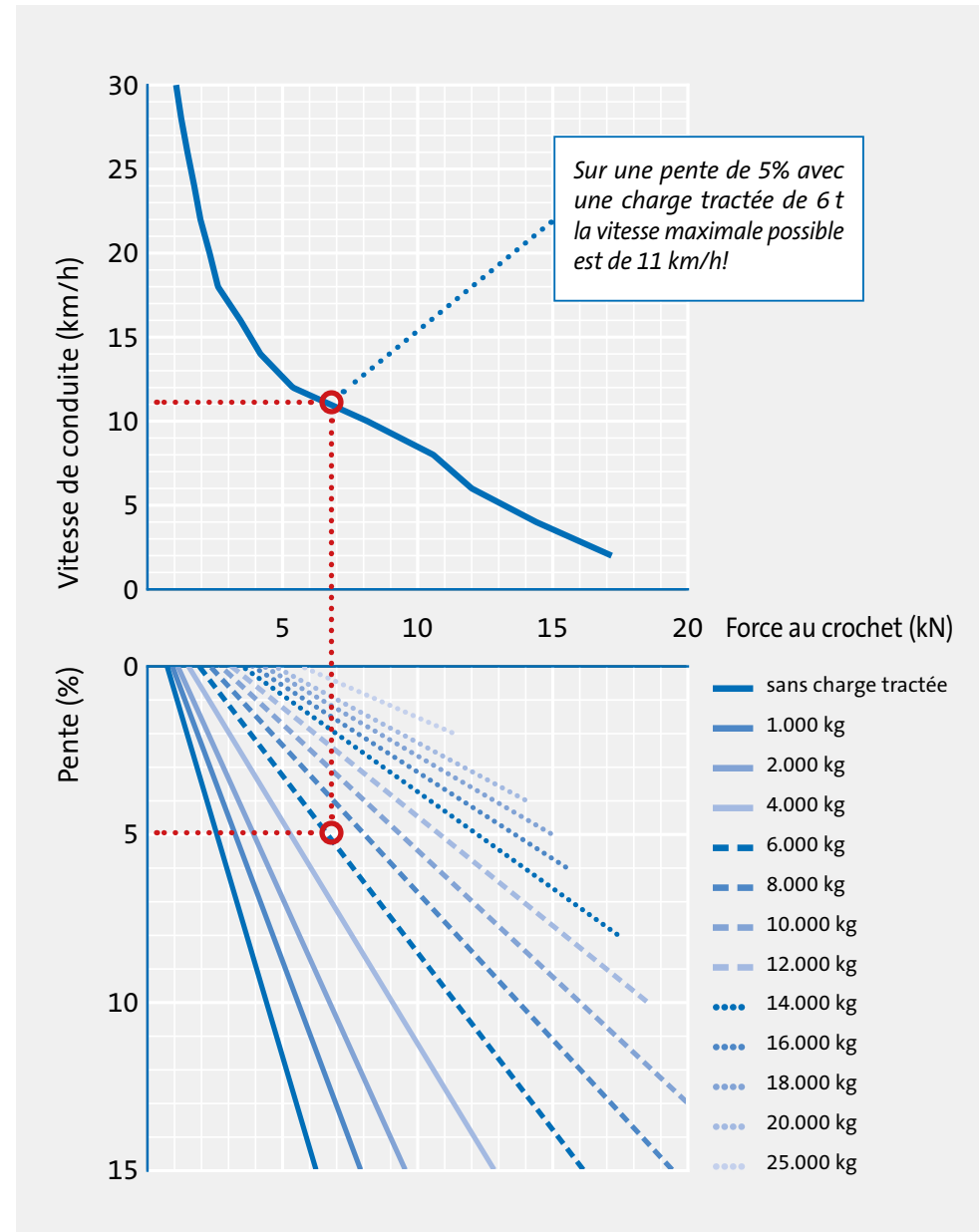


## Moteur et propulsion

Données moteur	Moteur	Moteur asynchrone (AC)
	Puissance moteur	30 kW
Propulsion	Electronique	Commande d'entraînement avec récupération d'énergie de freinage
	Arbre d'entraînement	Arbre différentiel EME
Données de puissance	Force au crochet	20 kN
	Charge tractée*	8,6 t (selon BGV C10 à 30 km/h) 26 t (selon DIN 15172 à 6 km/h)
Divers	Système de freinage	Système de freinage hydraulique à double circuit, frein à disque à l'avant, frein à disque à l'arrière combiné avec frein de stationnement (frein à ressort électrohydraulique)
	Direction	Système de direction hydraulique
	Essieu avant	Essieu de direction lourd monté sur ressorts à lames avec freins à disque et absorbeurs de chocs
	Essieu arrière	Essieu différentiel lourd monté sur ressorts à lames avec frein à disque
	Batterie de traction	80 V batterie, 620 Ah
	Système électrique	24 V
	Vitesse	jusqu'à 30 km/h

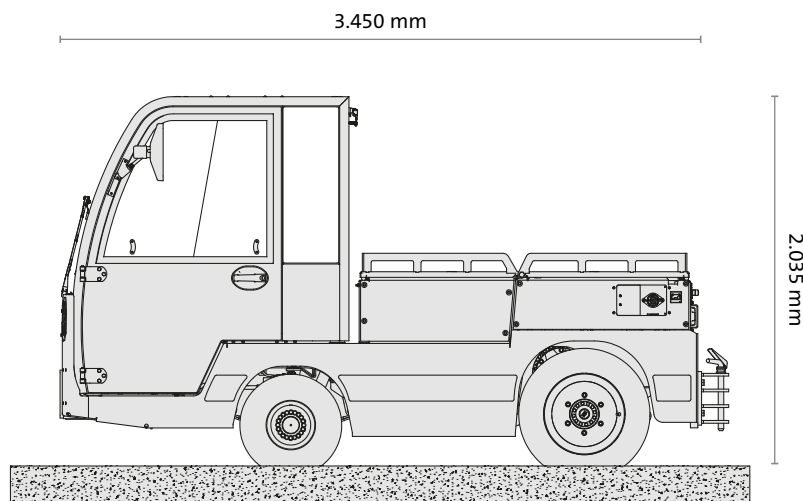
\*sur sol sec et plat (pour d'autres charges remorquées, se reporter au diagramme)

## Diagramme de charge/vitesse

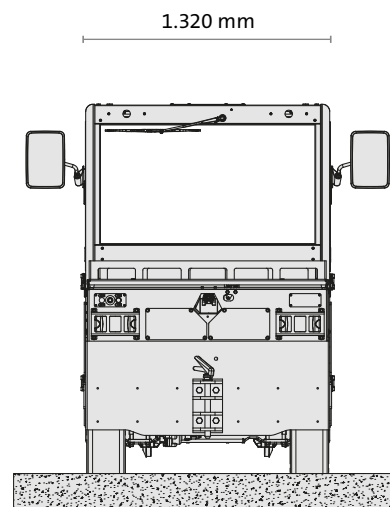




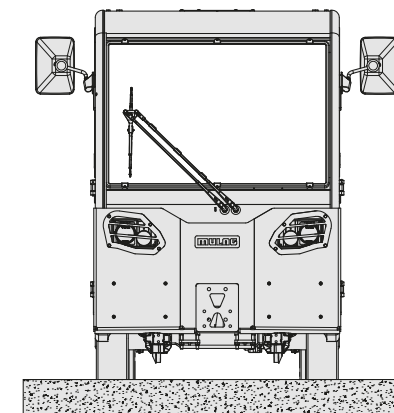




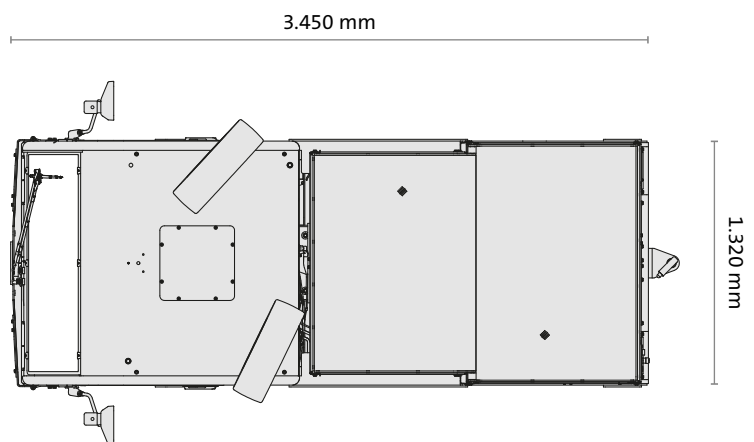
Comet 3E vue latérale



Vue arrière



Vue frontale



Comet 3E vue de dessus

## Dimensions et poids

Dimensions	Longueur ( <i>sans attelage</i> )	3.450 mm
	Largeur	1.320 mm
	Hauteur ( <i>avec cabine</i> )	2.035 mm
	Hauteur plate-forme chargement	1.050 mm
	Surface de chargement	1160 × 1690 mm
Châssis	Empattement	1.580 mm
	Largeur de voie ( <i>avant/arrière</i> )	1.100 mm / 1.100 mm
	Garde au sol	env. 160 mm
	Rayon de braquage ( <i>roues ext.</i> )	env. 2.470 mm
	Pneumatiques avant	6.00 R 9
	Pneumatiques arrière	195/75 R 16 C
Poids	Poids propre ( <i>avec batterie</i> )	env. 3.700 kg



## Tracteur électrique Comet 4E

Le Comet 4E est la solution optimale avec des réserves de performance pour une manutention des bagages sans émission sur le tarmac et dans les zones de tri-baggage. Grâce à l'entraînement électrique robuste et innovant de MULAG, toutes les tâches des tracteurs conventionnels équipés d'un moteur à combustion peuvent être exécutées de manière fiable et rapide.

Notre tracteur électrique Comet 4E est équipé de nombreux détails innovants pour un travail encore plus efficace.

- Portes battantes ou coulissantes en option pour gagner de la place en cas d'utilisation dans des espaces restreints, par ex. dans les halls.
- Plate-forme de chargement intégrée 1160 x 2030 mm pour le transport de matériel, d'outils ou de bagages séparés,
- Récupération de l'énergie de freinage avec réalimentation de la batterie de traction.

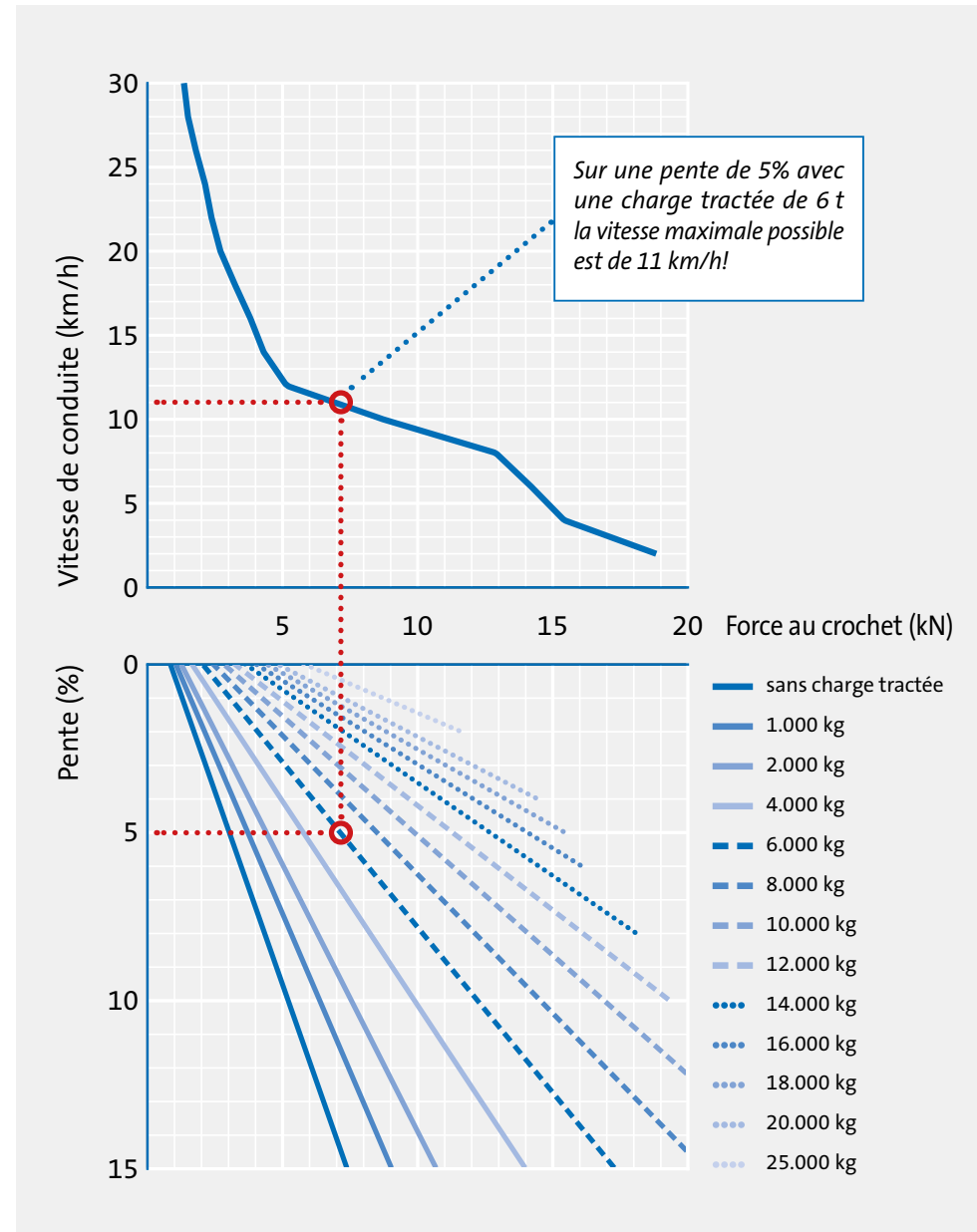


## Moteur et propulsion

Données moteur	Moteur	Moteur asynchrone (AC)
	Puissance moteur	30 kW
Propulsion	Electronique	Commande d'entraînement avec récupération d'énergie de freinage
	Arbre d'entraînement	Arbre différentiel EME
Données de puissance	Force au crochet	20 kN
	Charge tractée*	11,5 t (selon BGV C10 à 30 km/h) 35 t (selon DIN 15172 à 6 km/h)
Divers	Système de freinage	Système de freinage hydraulique à double circuit, frein à disque à l'avant, frein à disque à l'arrière combiné avec frein de stationnement (frein à ressort électrohydraulique)
	Direction	Système de direction hydraulique
	Essieu avant	Essieu de direction lourd monté sur ressorts à lames avec freins à disque et absorbeurs de chocs
	Essieu arrière	Essieu différentiel lourd monté sur ressorts à lames avec frein à disque
	Batterie de traction	80 V batterie, 930 Ah
	Système électrique	24 V
	Vitesse	jusqu'à 30 km/h

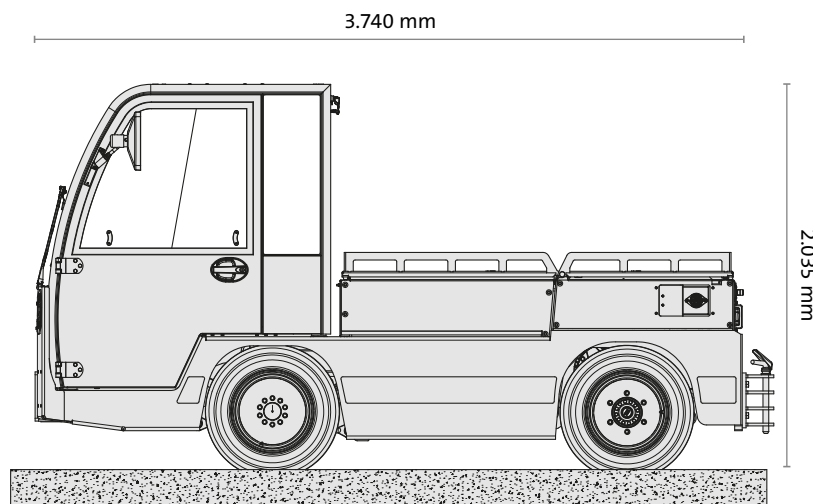
\*sur sol sec et plat (pour d'autres charges remorquées, se reporter au diagramme)

## Diagramme de charge/vitesse

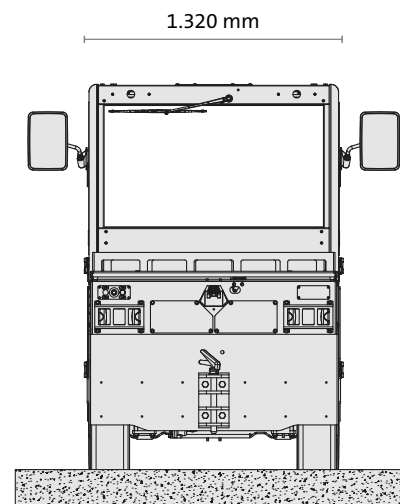




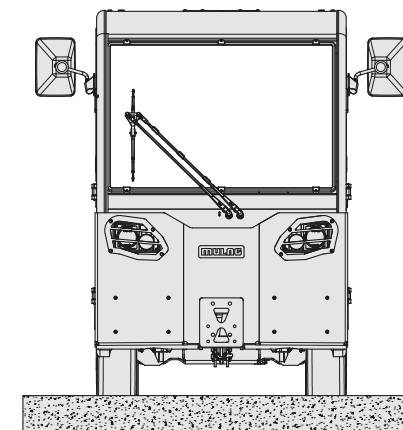




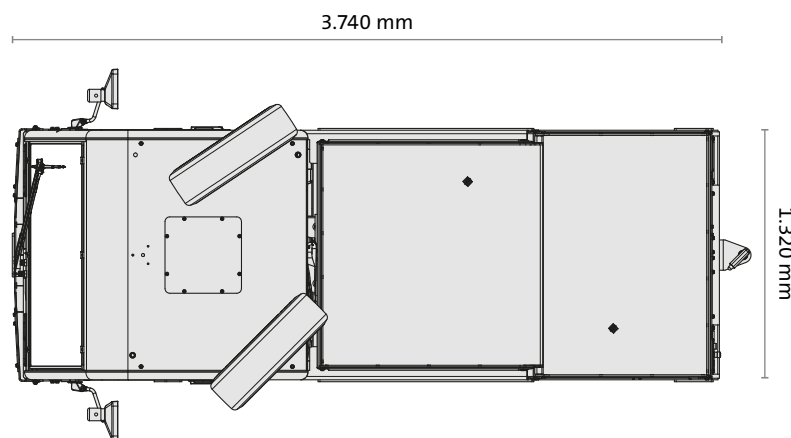
Comet 4E vue latérale



Vue arrière



Vue frontale



Comet 4E vue de dessus

## Dimensions et poids

Dimensions	Longueur ( <i>sans attelage</i> )	3.740 mm
	Largeur	1.320 mm
	Hauteur ( <i>avec cabine</i> )	2.035 mm
	Hauteur plate-forme chargement	1.050 mm
	Surface de chargement	1.160 × 2.030 mm
Châssis	Empattement	1.870 mm
	Largeur de voie ( <i>avant/arrière</i> )	1.100 mm / 1.100 mm
	Garde au sol	env. 160 mm
	Rayon de braquage ( <i>roues ext.</i> )	env. 3.500 mm
	Pneumatiques avant	195/75 R 16 C
	Pneumatiques arrière	195/75 R 16 C
Poids	Poids propre ( <i>avec batterie</i> )	env. 4.470 kg



## Tracteur électrique Comet 6E

Le concept de transmission particulièrement efficace et durable du Comet 6E en fait un tracteur électrique puissant et agile extrêmement économique à utiliser dans le domaine des applications hautes performances.

Cela le rend particulièrement adapté à une utilisation dans les zones de fret. Le Comet 6E est très performant, même avec des charges tractées élevées (voir diagramme ci-contre).

- Entraînement puissant avec de grandes réserves de puissance, même pour les tâches de chargement exigeantes
- Plateau de chargement intégré 1600 x 2080 mm pour le transport de matériel, d'outils ou de bagages séparés
- Récupération de l'énergie de freinage avec réalimentation dans la batterie de traction

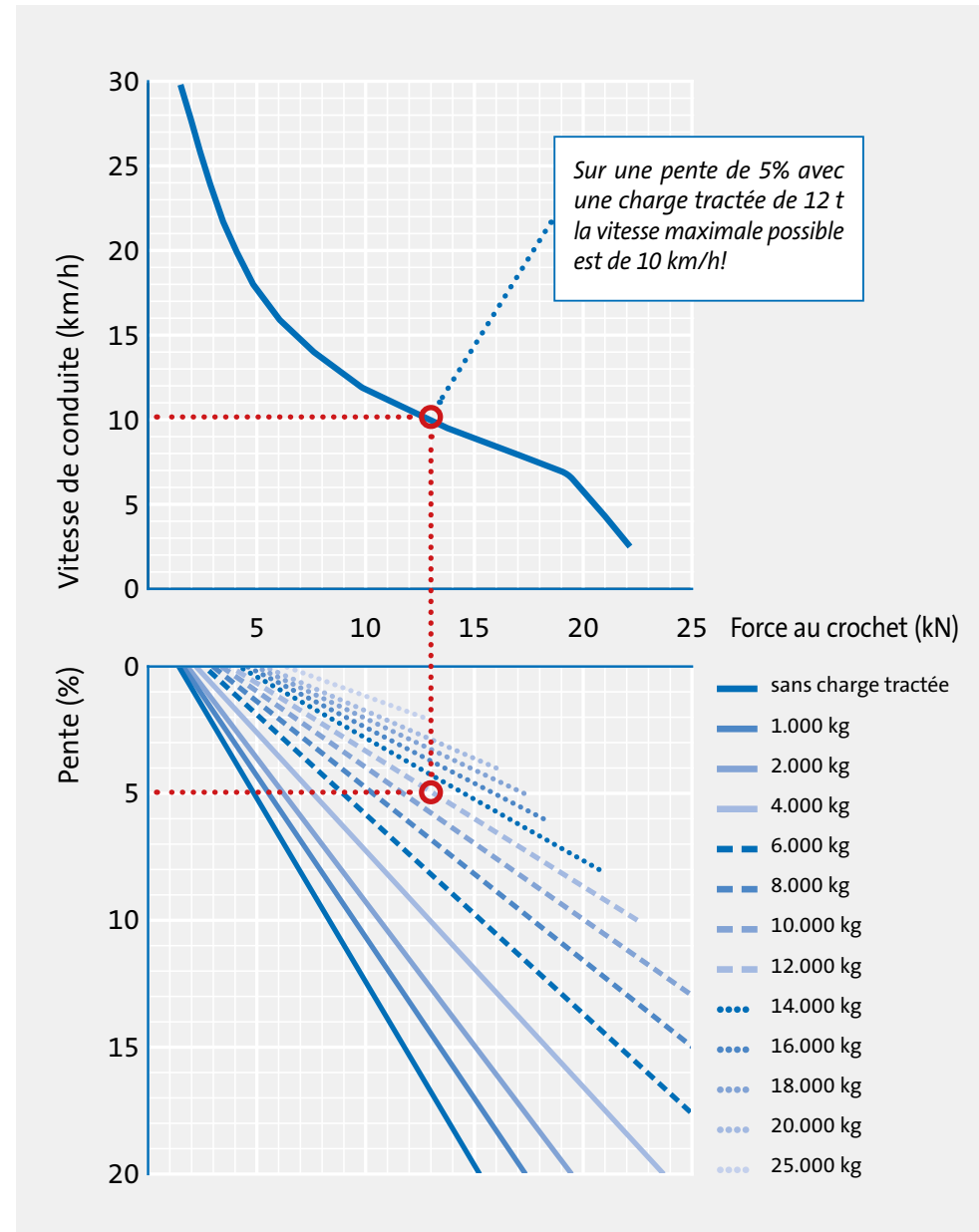


## Moteur et propulsion

Données moteur	Moteur	Moteur asynchrone (AC)
	Puissance moteur	40 kW
Propulsion	Electronique	Commande d'entraînement avec récupération d'énergie de freinage
	Arbre d'entraînement	Arbre différentiel EME
Données de puissance	Force au crochet	22 kN
	Charge tractée*	17,2 t (selon BGV C10 à 30 km/h) 50 t (selon DIN 15172 à 6 km/h)
Divers	Système de freinage	Système de freinage hydraulique à double circuit, frein à disque à l'avant, frein à disque à l'arrière combiné avec frein de stationnement (frein à ressort électrohydraulique)
	Direction	Système de direction hydraulique
	Essieu avant	Essieu de direction lourd monté sur ressorts à lames avec freins à disque et absorbeurs de chocs
	Essieu arrière	Essieu différentiel lourd monté sur ressorts à lames avec frein à disque
	Batterie de traction	80 V batterie, 1.550 Ah
	Système électrique	24 V
	Vitesse	jusqu'à 30 km/h

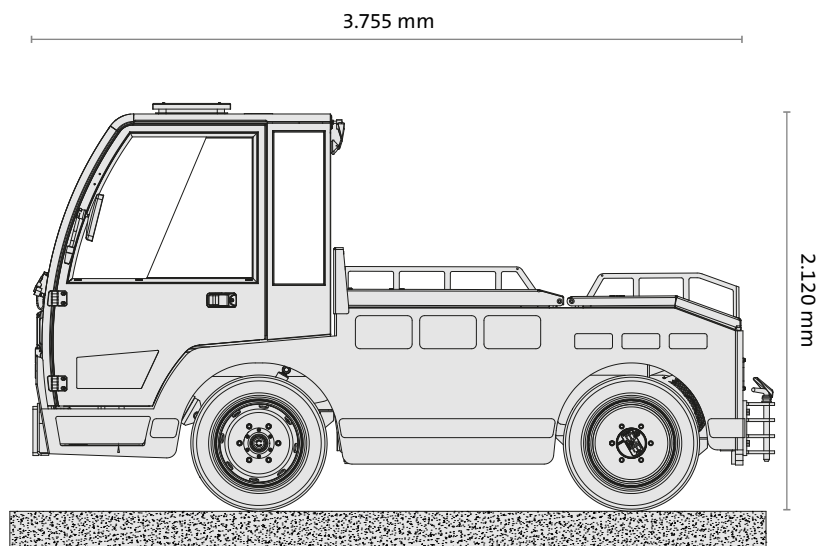
\*sur sol sec et plat (pour d'autres charges remorquées, se reporter au diagramme)

## Diagramme de charge/vitesse

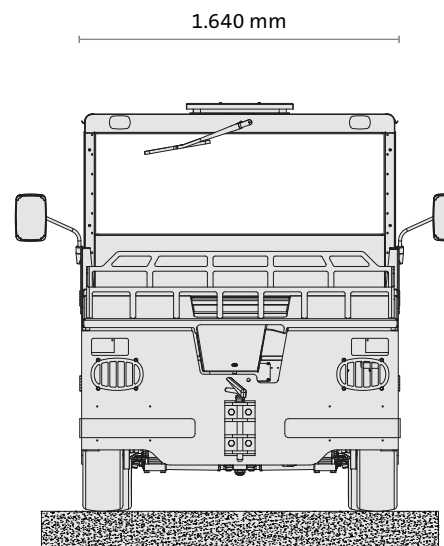




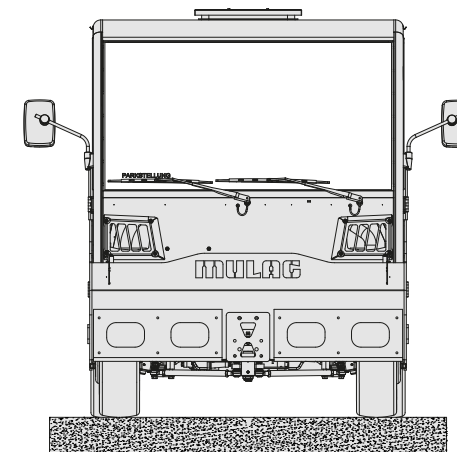




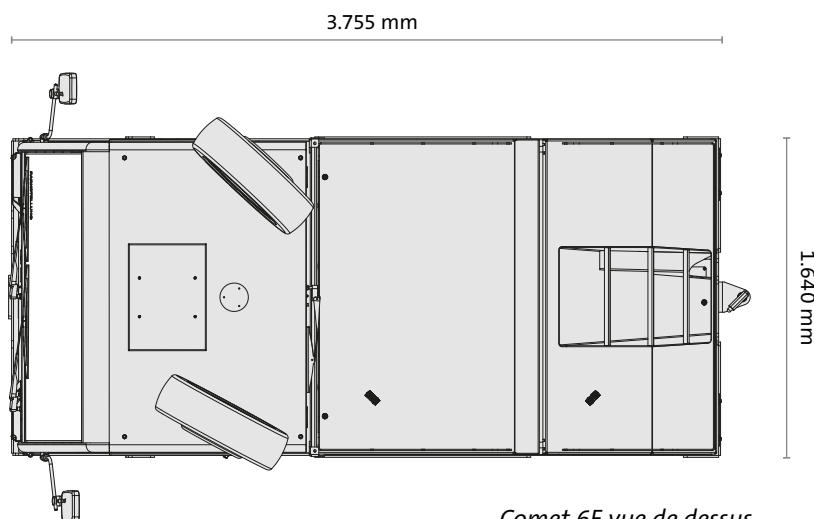
Comet 6E vue latérale



Vue arrière



Vue frontale



Comet 6E vue de dessus

## Dimensions et poids

Dimensions	Longueur ( <i>sans attelage</i> )	3.755 mm
	Largeur	1.640 mm
	Hauteur ( <i>avec cabine</i> )	2.120 mm
	Hauteur plate-forme chargement	1.140 mm
	Surface de chargement	1.600 × 2.080 mm
Châssis	Empattement	1.970 mm
	Largeur de voie ( <i>avant/arrière</i> )	1.360 mm / 1.450 mm
	Garde au sol	env. 160 mm
	Rayon de braquage ( <i>roues ext.</i> )	env. 4.500 mm
	Pneumatiques avant	205/65 R 17.5
	Pneumatiques arrière	205/65 R 17.5
Poids	Poids propre ( <i>avec batterie</i> )	env. 6.700 kg

# Comet

# Tracteur Diesel

## Comet 3D

Le modèle d'entrée de gamme pour une assistance professionnelle

---

## Comet 4D

Un tracteur aéroportuaire efficace pour diverses tâches de transport

---

## Comet 6D

Le multivalent pour la manutention des bagages et pour le fret

---

## Comet 8D

Le tracteur aéroportuaire puissant pour des tâches exigeantes

---

## Comet 12D

Un pack de puissance pour le push, le cargo lourd et pour des tâches exigeantes

---









## Tracteur Diesel Comet 3D

Le plus petit des modèles de tracteur le Comet 3D de notre gamme Comet est idéalement adapté pour la manutention des bagages: Avec un confort de conduite élevé et d'appréciables espaces pour le conducteur, les dimensions extérieures sont réduites au minimum et le véhicule est extrêmement maniable. Les versions cabine ouverte et cabine fermée sont disponibles.

### Manipulation simple et efficace

Le concept simple du Comet 3D rend son utilisation comme tracteur de remorquage aéroportuaire extrêmement économique et efficace : toutes les tâches d'assistance au sol dans le domaine du transport des bagages peuvent être traitées rapidement et de manière flexible.

Grâce à la haute qualité de fabrication, de longs temps d'arrêt et de réparation sont évités.

- Disponibilité et fiabilité élevées
- Coûts d'exploitation réduits

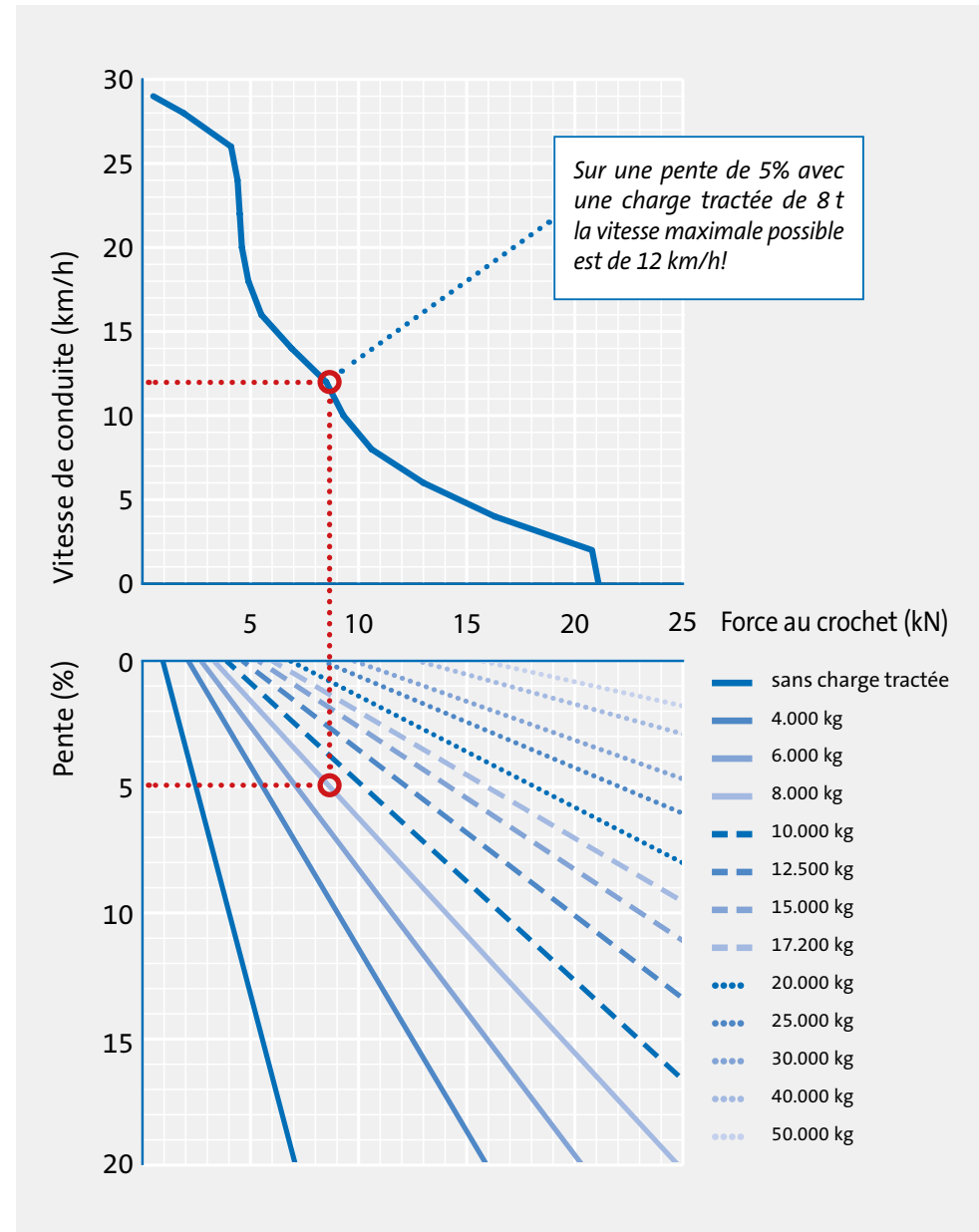


## Moteur et propulsion

Données moteur	Moteur	DEUTZ TD 2.2 L3
	Puissance moteur	44,5 kW à 2.600 tr/min
	Normes d'émission	EU V / US T4f ou EU IIIA
Propulsion	Boîte	Semi-automatique, Powershift Graziano PST2
	Arbre d'entraînement	Arbre différentiel Kessler
Données de puissance	Force au crochet	25 kN
	Charge tractée*	8,6 t (selon BGV C10 à 30 km/h) 26 t (selon DIN 15172 à 6 km/h)
Divers	Système de freinage	Système de freinage hydraulique à double circuit, frein à disque avec deux étriers de frein de chaque côté à l'avant, frein à disque à l'arrière combiné avec frein de stationnement (frein électrohydraulique à ressort, agissant sur les roues arrière).
	Direction	Système de direction hydraulique
	Essieu avant	Essieu de conduite et freinage monté sur ressorts à lames
	Essieu arrière	Essieu avec différentiel monté sur ressorts à lames
	Système électrique	24 V
	Réservoir	Diesel 85 l
	Vitesse	jusqu'à 30 km/h

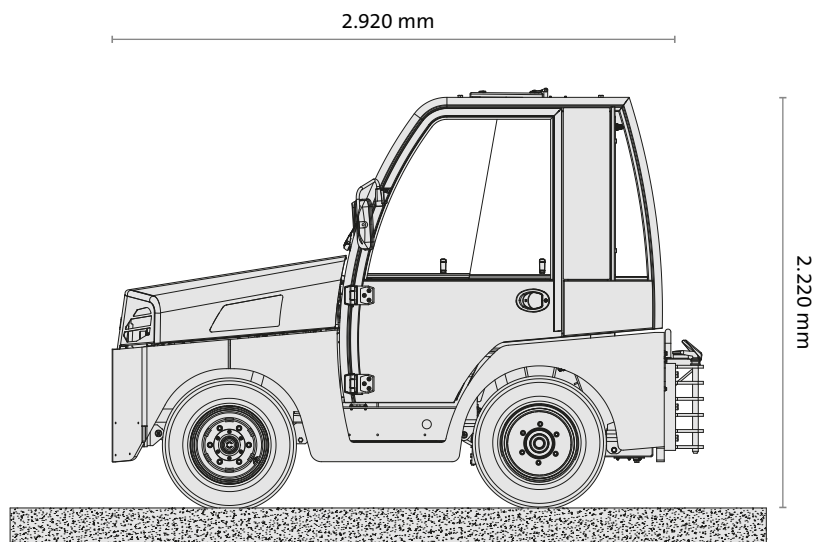
\*sur sol sec et plat (pour d'autres charges remorquées, se reporter au diagramme)

## Diagramme de charge/vitesse

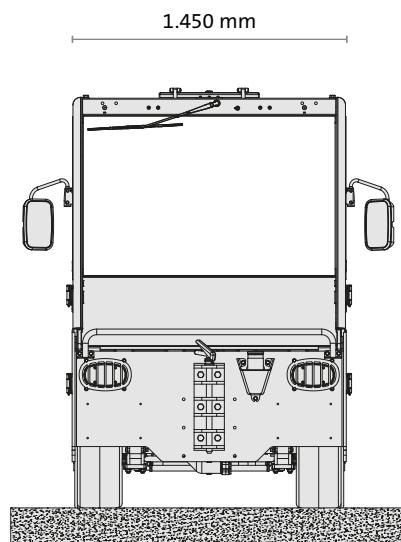




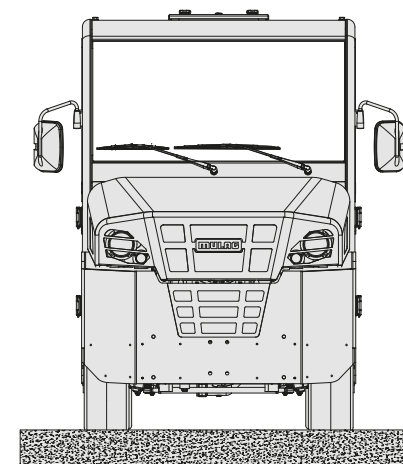




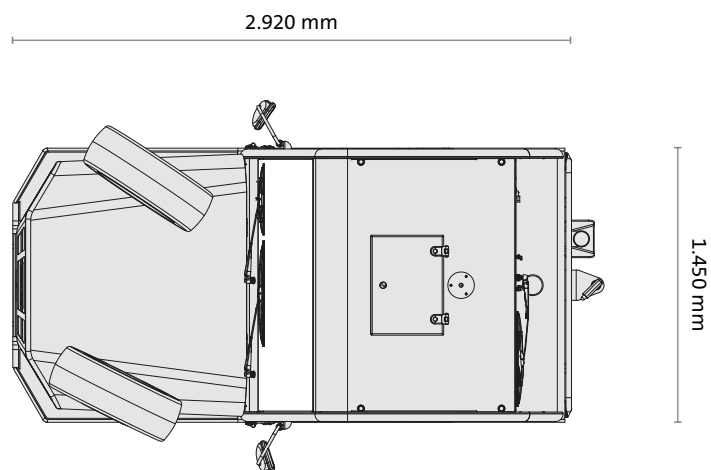
Comet 3D vue latérale



Vue arrière



Vue frontale



Comet 3D vue de dessus

## Dimensions et poids

Dimensions	Longueur ( <i>sans attelage</i> )	2.920 mm
	Largeur	1.450 mm
	Hauteur ( <i>avec cabine</i> )	2.220 mm
Châssis	Empattement	1.640 mm
	Largeur de voie ( <i>avant/arrière</i> )	1.233 mm / 1.210 mm
	Garde au sol	env. 160 mm
	Rayon de braquage ( <i>roues ext.</i> )	env. 3.750 mm
	Pneumatiques avant	205/65 R 16
	Pneumatiques arrière	235/65 R 16
Poids	Poids propre ( <i>avec cabine fermée</i> )	env. 3.500 kg



## Tracteur Diesel Comet 4D

Le Comet 4D offre une solution globale en terme de capacité pour l'assistance au sol dans le domaine de la manutention des bagages et du fret. Il convient également aux opérations de push jusqu'à 50 t de poids maximum au décollage MTOW (selon IATA).

Grâce à ses performances supérieures, le Comet 4D peut traiter aussi bien la manutention de bagages que celle du fret.

Une vaste gamme d'équipements et de cabines de conception optimale – disponibles sur tous les modèles de la série Comet – permet une adaptation idéale aux tâches des opérations d'assistance.

- Haute disponibilité et fiabilité
- Réserves de performance pour les colis lourds

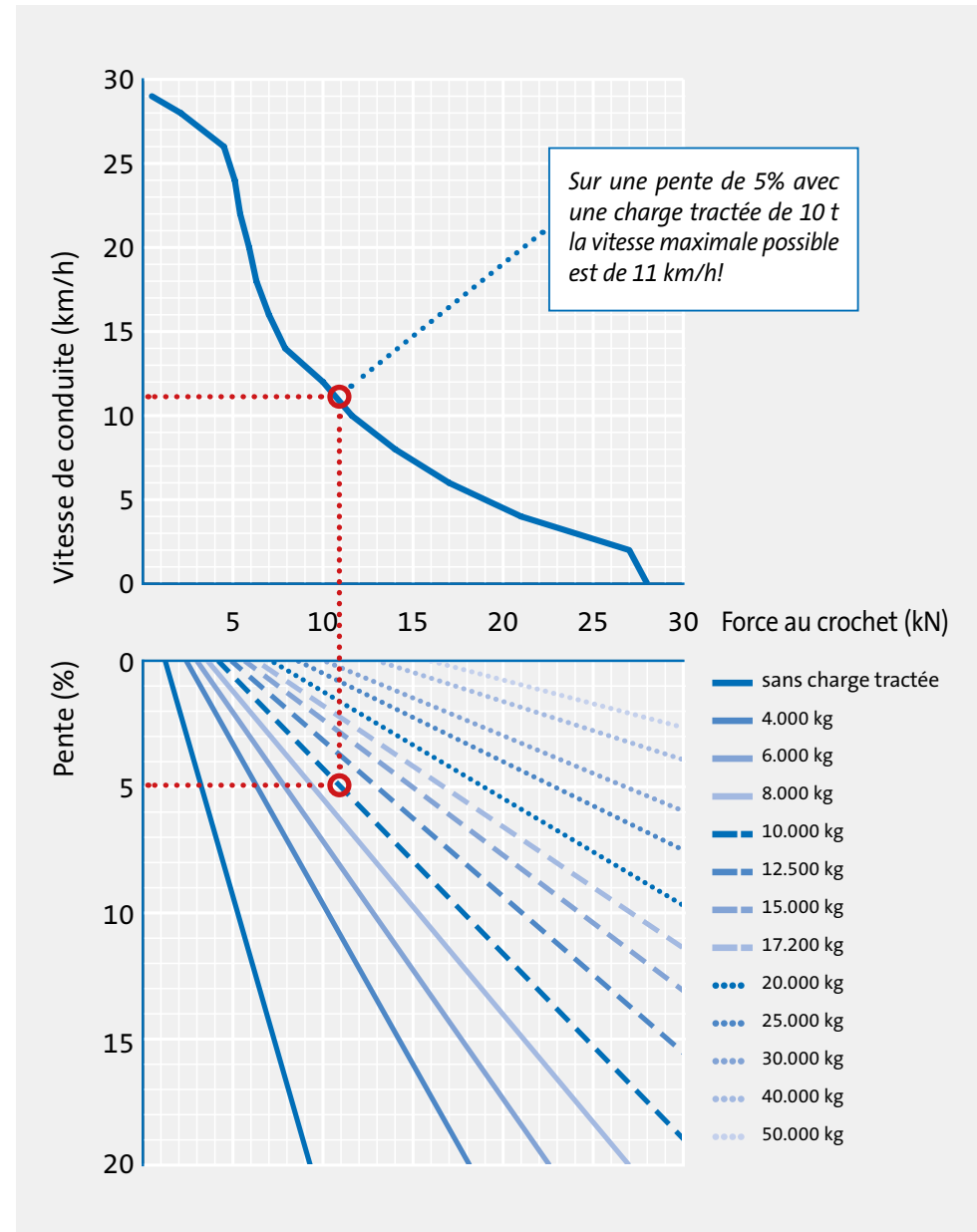


## Moteur et propulsion

Données moteur	Moteur	DEUTZ TCD 2.2 L3	
	Puissance moteur	55 kW à 2.600 tr/min	
	Normes d'émission	EU V / US T4f ou EU IIIA	
Propulsion	Boîte	Semi-automatique, Powershift Graziano PST2	
	Arbre d'entraînement	Arbre différentiel Kessler	
Données de puissance	Force au crochet	28 kN	
	Charge tractée*	11,5 t (selon BGV C10 à 30 km/h) 35 t (selon DIN 15172 à 6 km/h)	
	Pushback opération	jusqu'à 50 t MTOW (selon IATA)	
Divers	Système de freinage	Système de freinage hydraulique à double circuit, frein à disque avec deux étriers de frein de chaque côté à l'avant, frein à disque à l'arrière combiné avec frein de stationnement (frein électrohydraulique à ressort, agissant sur les roues arrière).	
	Direction	Système de direction hydraulique	
	Essieu avant	Essieu de conduite et freinage monté sur ressorts à lames	
	Essieu arrière	Essieu avec différentiel monté sur ressorts à lames	
	Système électrique	24 V	
	Réservoir	Diesel 85 l	
	Vitesse	jusqu'à 30 km/h	

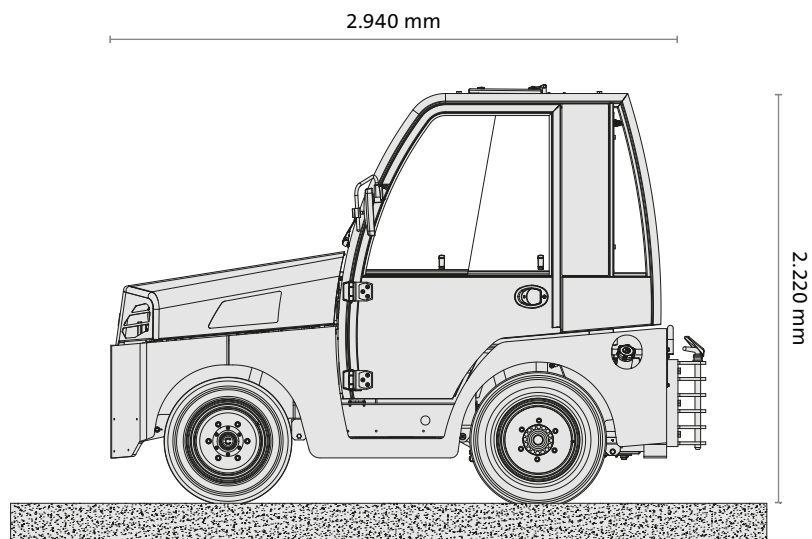
\*sur sol sec et plat (pour d'autres charges remorquées, se reporter au diagramme)

## Diagramme de charge/vitesse

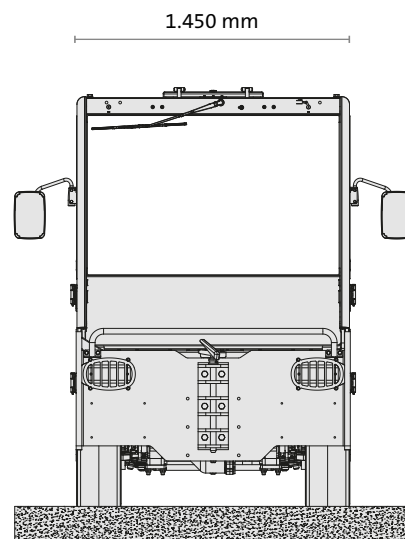




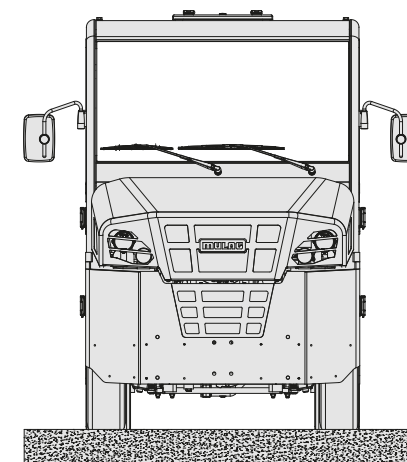




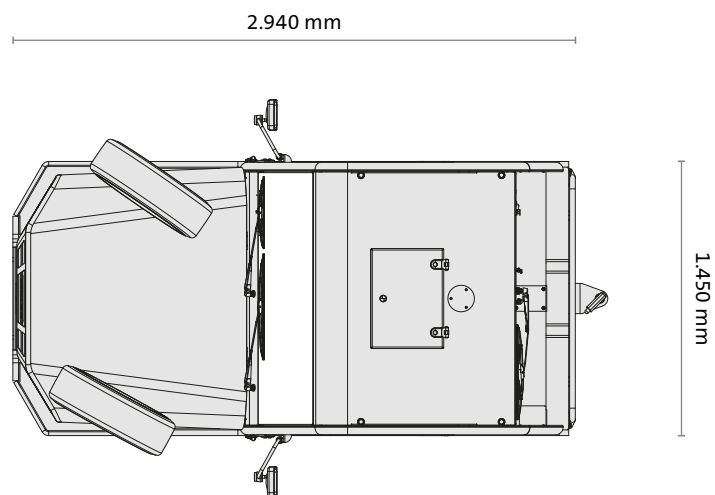
Comet 4D vue latérale



Vue arrière



Vue frontale



Comet 4D vue de dessus

## Dimensions et poids

Dimensions	Longueur ( <i>sans attelage</i> )	2.940 mm
	Largeur	1.450 mm
	Hauteur ( <i>avec cabine</i> )	2.220 mm
Châssis	Empattement	1.640 mm
	Largeur de voie ( <i>avant/arrière</i> )	1.233 mm / 1.210 mm
	Garde au sol	env. 160 mm
	Rayon de braquage ( <i>roues ext.</i> )	env. 3.750 mm
	Pneumatiques avant	205/65 R 16
	Pneumatiques arrière	235/65 R 16
Poids	Poids propre ( <i>avec cabine fermée</i> )	env. 4.000 kg



## Tracteur Diesel Comet 6D

Le Comet 6D est un véhicule idéal pour l'activité du fret et peut être utilisé pour une large gamme d'applications : aussi bien pour le remorquage fiable de charges importantes que pour les tâches de repoussage sur des avions avec un poids maximum au décollage MTOW allant jusqu'à 50 t (selon IATA). Les composants extrêmement robustes permettent d'obtenir un tracteur tout-usage et puissant.

### Haute performance au sol

Le concept puissant du Comet 6D rend son utilisation comme tracteur aéroportuaire ou tracteur industriel extrêmement économique et efficace : il peut être utilisé pour effectuer des tâches de remorquage exigeantes avec souplesse et rapidité.

Grâce à la haute qualité de fabrication, de longs temps d'arrêt et de réparation sont évités.



- Des réserves de performance élevées
- Applications variées

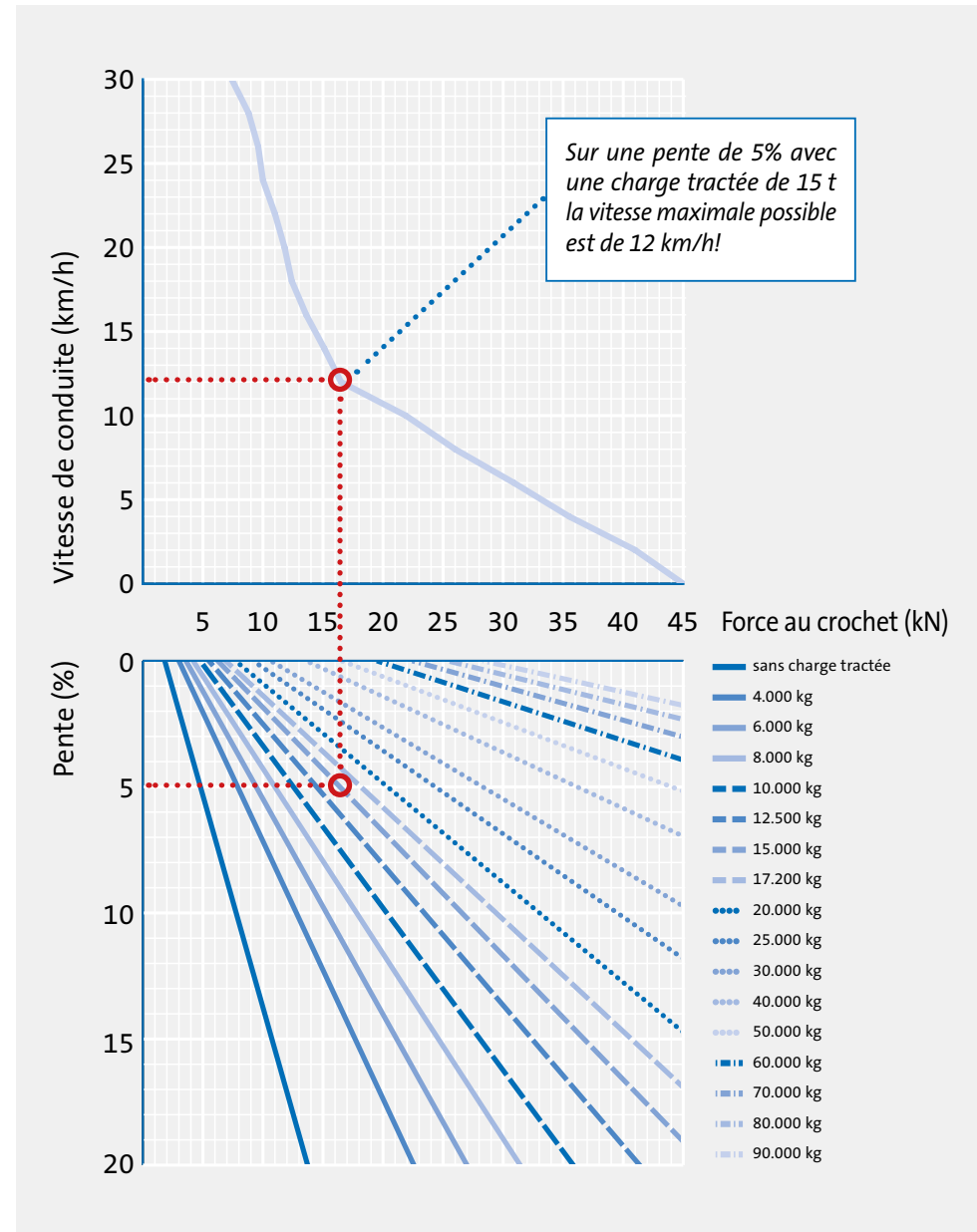


## Moteur et propulsion

Données moteur	Moteur	DEUTZ TCD 3.6 L4
	Puissance moteur	85 kW à 2.300 tr/min
	Normes d'émission	EU V / US T4f ou EU IIIA
Propulsion	Boîte	Allison
	Arbre d'entraînement	Arbre différentiel Kessler
Données de puissance	Force au crochet	45 kN
	Charge tractée*	17,2 t (selon BGV C10 à 30 km/h) 50 t (selon DIN 15172 à 6 km/h)
	Pushback opération	jusqu'à 50 t MTOW (selon IATA)
Divers	Système de freinage	Système de freinage hydraulique à double circuit, frein à disque avec deux étriers de frein de chaque côté à l'avant, frein à disque à l'arrière combiné avec frein de stationnement (frein électrohydraulique à ressort, agissant sur les roues arrière).
	Direction	Système de direction hydraulique
	Essieu avant	Essieu de conduite et freinage monté sur ressorts à lames
	Essieu arrière	Essieu avec différentiel monté sur ressorts à lames
	Système électrique	24 V
	Réservoir	Diesel 85 l
	Vitesse	jusqu'à 30 km/h

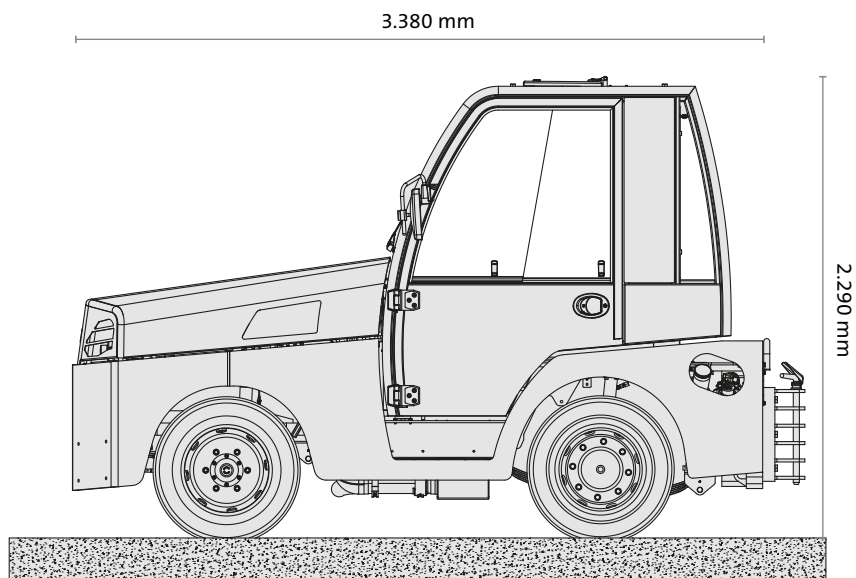
\*sur sol sec et plat (pour d'autres charges remorquées, se reporter au diagramme)

## Diagramme de charge/vitesse

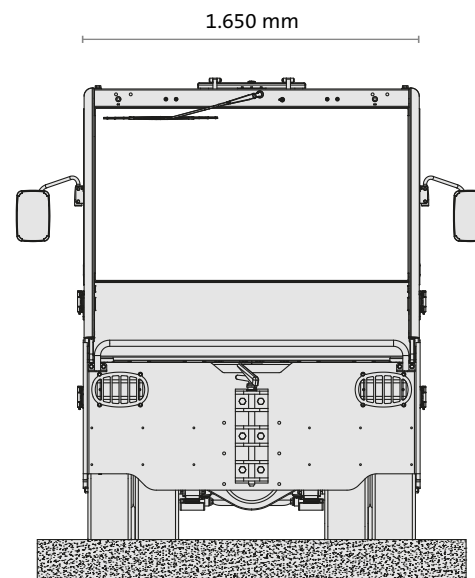




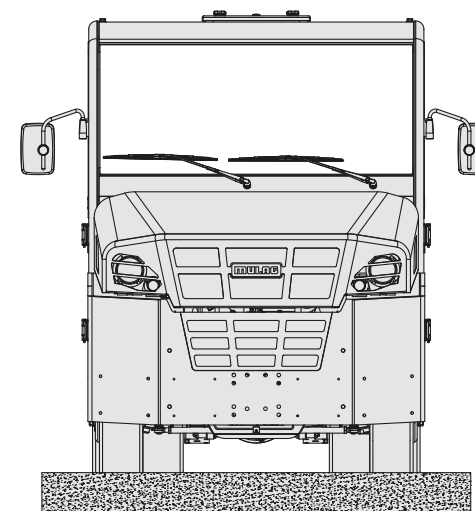




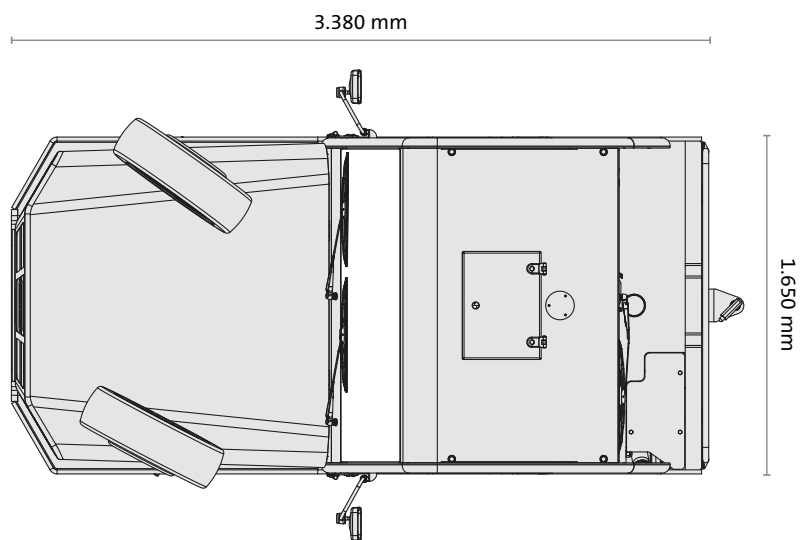
Comet 6D vue latérale



Vue arrière



Vue frontale



Comet 6D vue de dessus

## Dimensions et poids

Dimensions	Longueur ( <i>sans attelage</i> )	3.380 mm
	Largeur	1.650 mm
	Hauteur ( <i>avec cabine</i> )	2.290 mm
Châssis	Empattement	1.830 mm
	Largeur de voie ( <i>avant/arrière</i> )	1.324 mm / 1.165 mm
	Garde au sol	env. 145 mm
	Rayon de braquage ( <i>roues ext.</i> )	env. 4.510 mm
	Pneumatiques avant	205/65 R 17.5
	Pneumatiques arrière	205/65 R 17.5 ( <i>pneus double</i> )
Poids	Poids propre ( <i>avec cabine fermée</i> )	env. 6.000 kg



## Tracteur Diesel Comet 8D

Le Comet 8D est une solution puissante pour le secteur du fret lourd et le repoussage en appui au sol dans les aéroports et pour les applications industrielles exigeantes.

Grâce à ses performances supérieures, il convient également aux tâches très exigeantes nécessitant des réserves de puissance élevées, par exemple pour les tâches de repoussage sur des avions jusqu'à 50 tonnes de MTOW (selon la recommandation IATA).

### Réserves de performance en soutien au sol

Le concept du Comet 8D, conçu pour une grande stabilité de conduite, rend son utilisation en tant que tracteur aéroportuaire pour le remorquage de charges lourdes comme tracteur industriel extrêmement économique et efficace : il peut être utilisé pour effectuer des tâches de remorquage et de transport exigeantes de manière flexible et rapide.

- Entraînement puissant avec des réserves de puissance
- Grande agilité

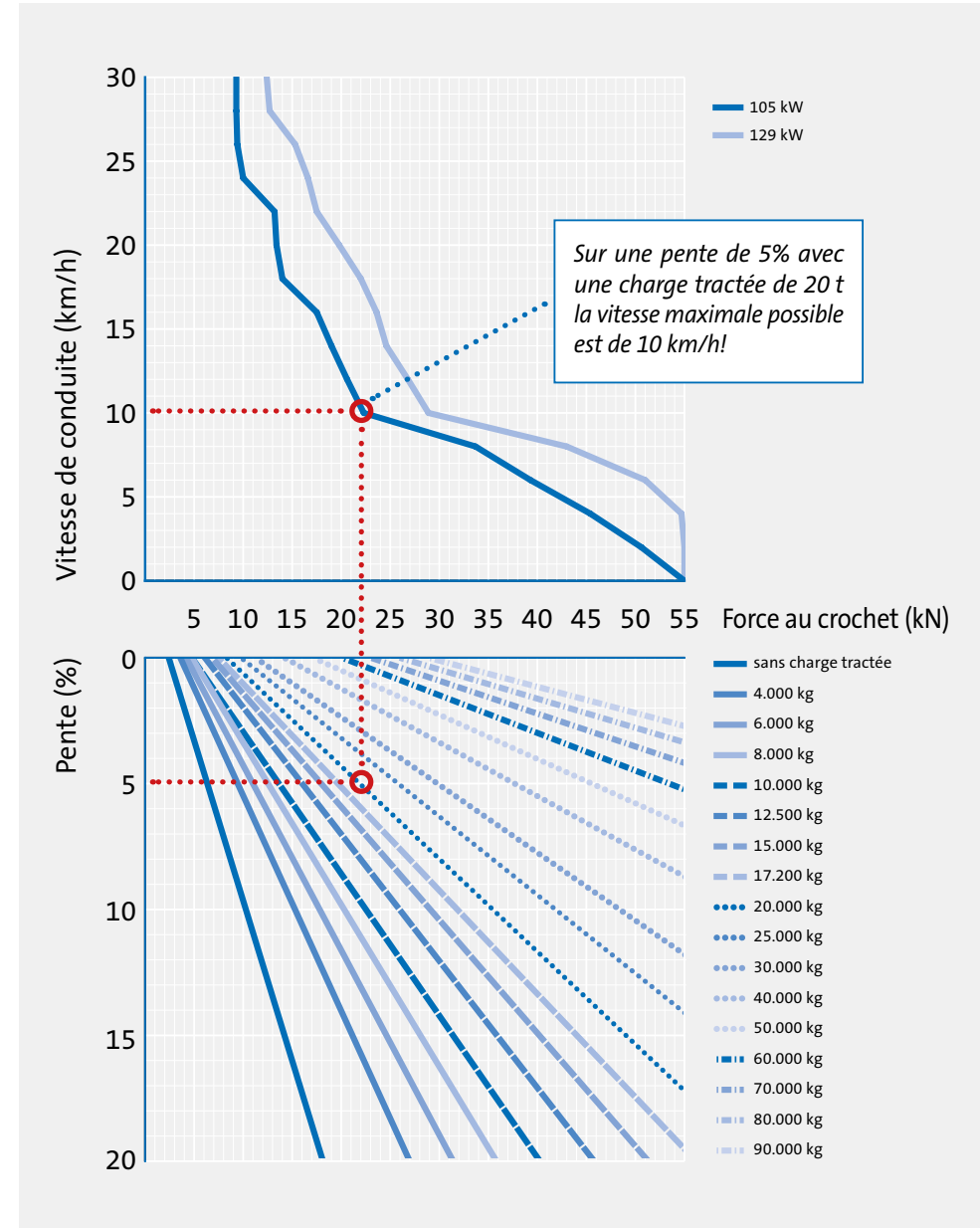


## Moteur et propulsion

Données moteur	Moteur	DEUTZ TCD 3.6 L4	DEUTZ TCD 2013
	Puissance moteur	105 kW à 2.300 tr/min	129 kW à 2.300 tr/min
	Normes d'émission	EU V / US T4f ou EU IIIA	EU IIIA
Propulsion	Boîte	Allison	
	Arbre d'entraînement	Arbre différentiel Kessler	
Données de puissance	Force au crochet	55 kN	
	Charge tractée*	23 t (selon BGV C10 à 30 km/h) 70 t (selon DIN 15172 à 6 km/h)	
	Pushback opération	jusqu'à 50 t MTOW (selon IATA)	
Divers	Système de freinage	Système de freinage hydraulique à double circuit, frein à disque avec deux étriers de frein de chaque côté à l'avant, frein à tambour à l'arrière combiné avec frein de stationnement (frein électrohydraulique à ressort, agissant sur les roues arrière).	
	Direction	Système de direction hydraulique	
	Essieu avant	Essieu de conduite et freinage monté sur ressorts à lames	
	Essieu arrière	Essieu avec différentiel monté sur ressorts à lames	
	Système électrique	24 V	
	Réservoir	Diesel 85 l	
	Vitesse	jusqu'à 30 km/h	

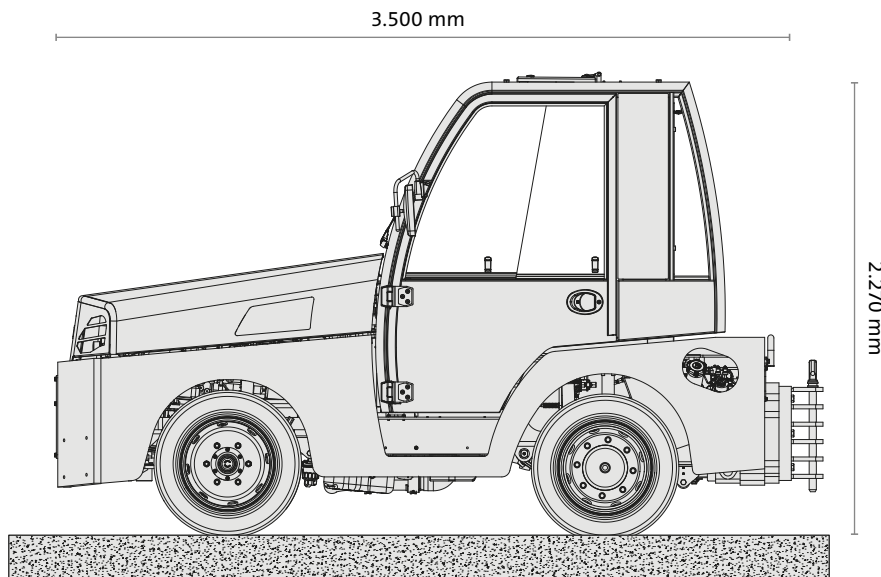
\*sur sol sec et plat (pour d'autres charges remorquées, se reporter au diagramme)

## Diagramme de charge/vitesse

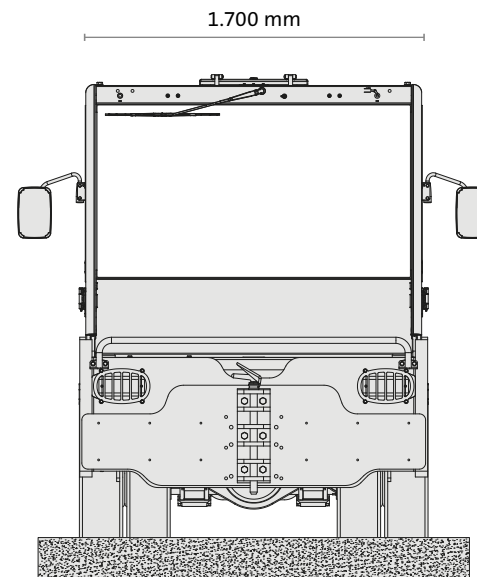




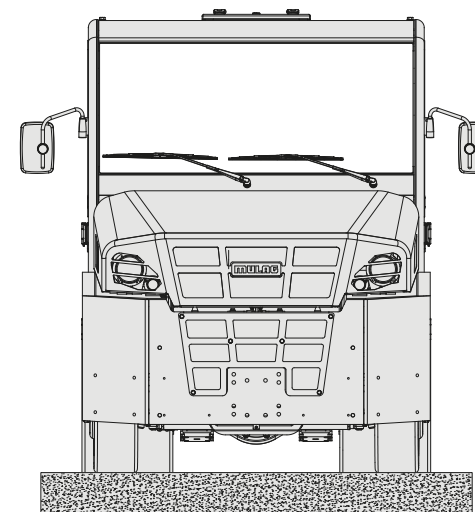




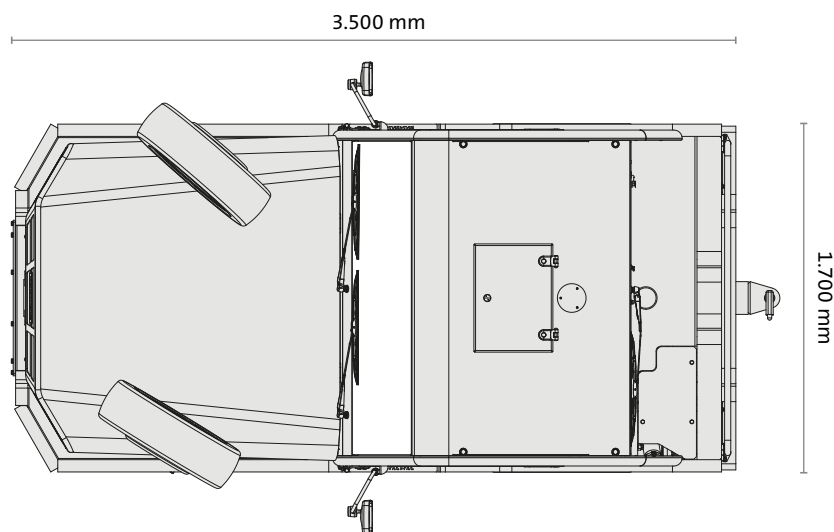
Comet 8D vue latérale



Vue arrière



Vue frontale



Comet 8D vue de dessus

## Dimensions et poids

Dimensions	Longueur ( <i>sans attelage</i> )	3.500 mm
	Largeur	1.700 mm
	Hauteur ( <i>avec cabine</i> )	2.270 mm (2.300 mm)*
Châssis	Empattement	1.752 mm (1850 mm)*
	Largeur de voie ( <i>avant/arrière</i> )	1.374 mm / 1.240 mm
	Garde au sol	env. 160 mm
	Rayon de braquage ( <i>roues ext.</i> )	env. 3.772 mm
	Pneumatiques avant	205/65 R 17.5
	Pneumatiques arrière	205/65 R 17.5 ( <i>pneus double</i> )
Poids	Poids propre ( <i>avec cabine fermée</i> )	env. 8.000 kg

\*avec le moteur DEUTZ TCD 2013



## Tracteur Diesel Comet 12D

Le Comet 12D constitue la solution tout en puissance pour le repoussage, les charges lourdes et les tâches de transport exigeantes, ainsi qu'une bonne option pour les applications industrielles lourdes.

### Pour les tâches d'appui au sol les plus exigeantes

Le Comet 12D est le tracteur le plus puissant de la série Comet et convient également parfaitement aux tâches de repoussage sur des avions jusqu'à 150 t de masse maximum au décollage MTOW (selon les recommandations IATA).

En tant que tracteur de remorquage universel sans compromis de puissance, il peut également être utilisé sans restriction dans le secteur du fret pour les chariots de remorquage, les remorques de fret et les remorques de service pour avions. La transmission intégrale hydrostatique permanente assure un travail précis et sûr, même avec de lourdes charges.

- Réserves de performance les plus élevées
- Entraînement hydrostatique permanent
- Des applications flexibles

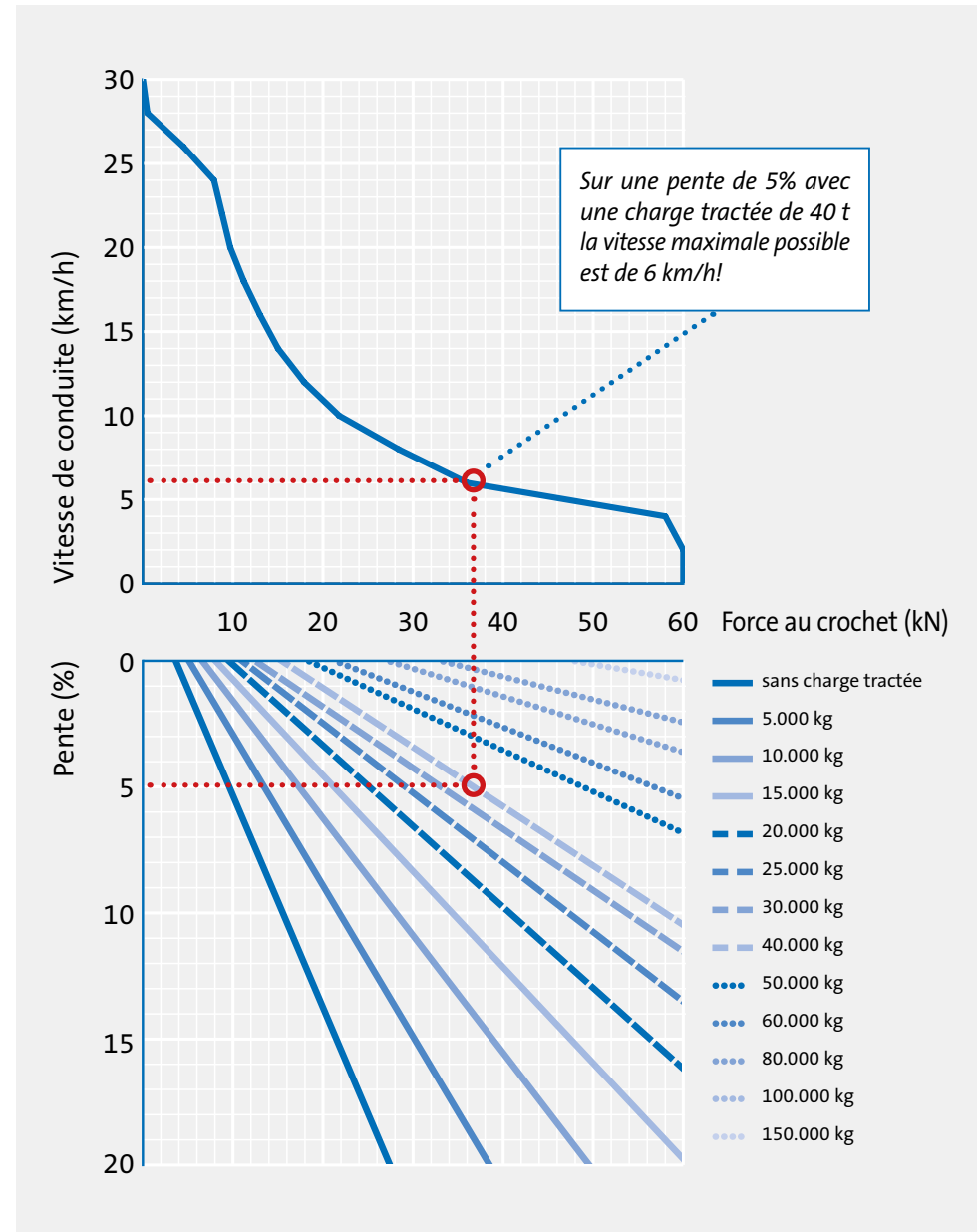


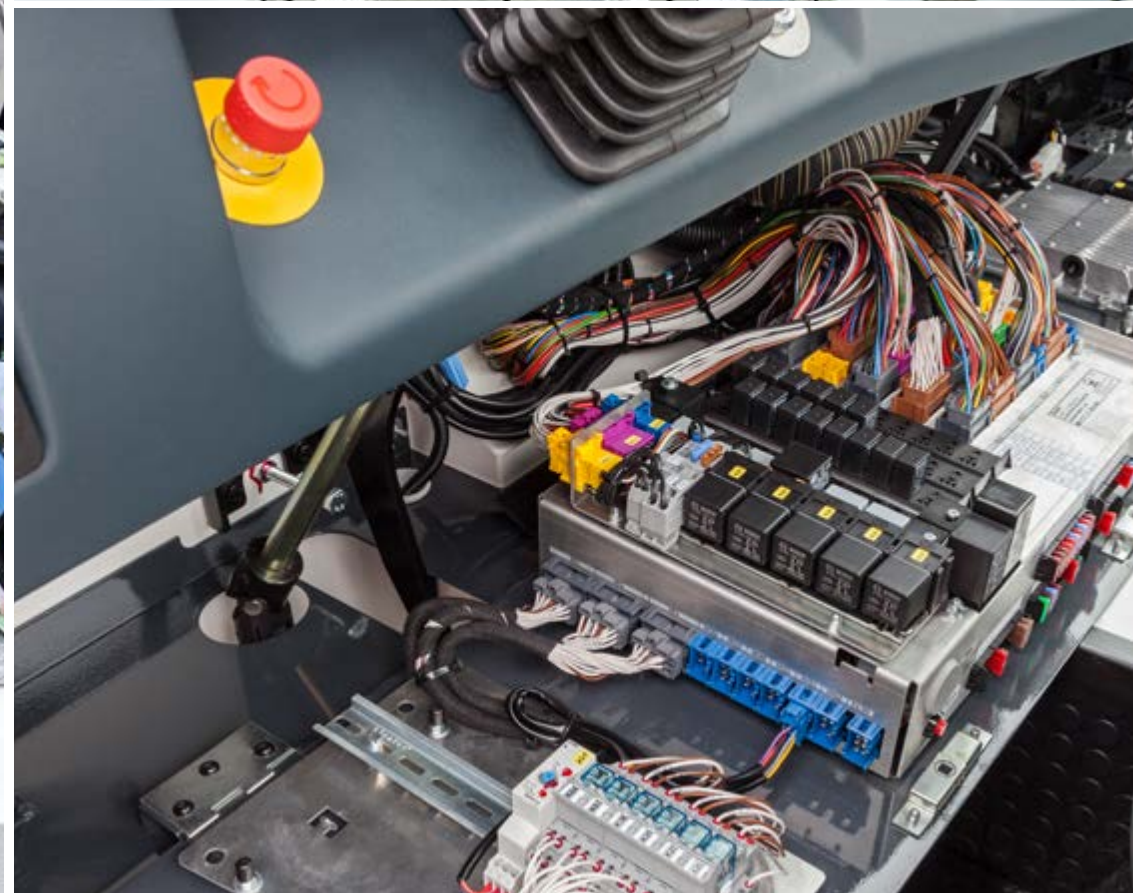
## Moteur et propulsion

Données moteur	Moteur	DEUTZ TCD 3.6 L4
	Puissance moteur	105 kW à 2.300 tr/min
	Normes d'émission	EU V / US T4f ou EU IIIA
Propulsion	Boîte	Hydrostatique, 4 roues motrices
	Arbre d'entraînement	Arbre différentiel Kessler
Données de puissance	Force au crochet	60 kN
	Charge tractée*	34,4 t (selon BGV C10 à 30 km/h) 100 t (selon DIN 15172 à 6 km/h)
	Pushback opération	jusqu'à 150 t MTOW (selon IATA)
Divers	Système de freinage	Freins à tambour avant et arrière, frein de parc hydraulique à ressort.
	Direction	Système de direction hydraulique
	Essieu avant	Essieu de direction et freinage sur lames ressort avec absorbeurs de chocs
	Essieu arrière	Essieu avec différentiel monté sur ressorts à lames
	Système électrique	24 V
	Réservoir	Diesel 110 l
	Vitesse	jusqu'à 25 km/h

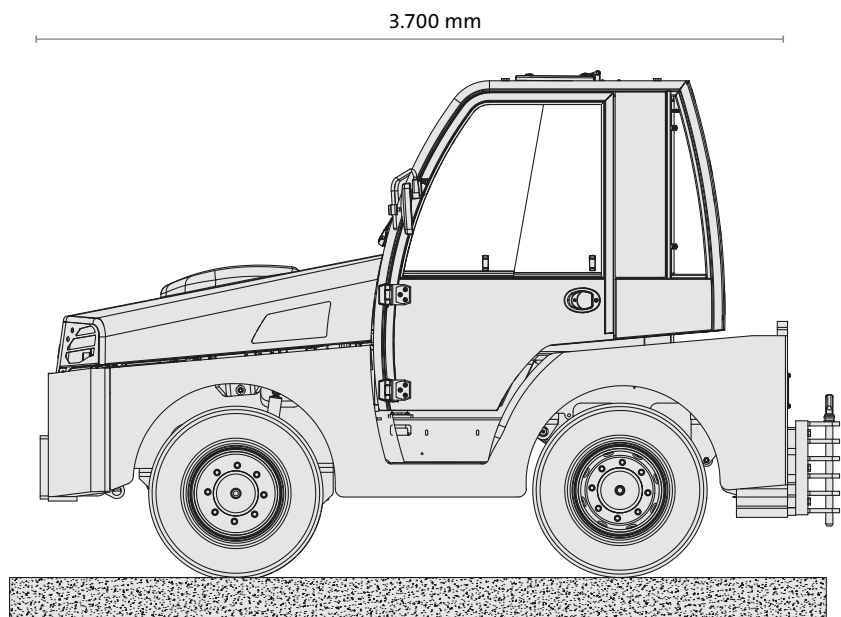
\*sur sol sec et plat (pour d'autres charges remorquées, se reporter au diagramme)

## Diagramme de charge/vitesse

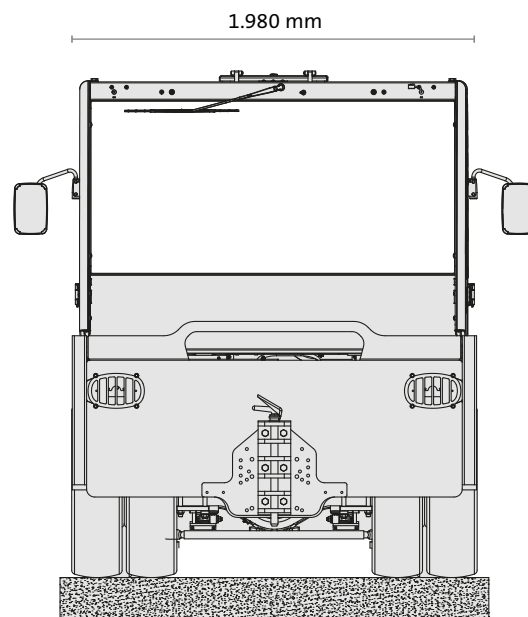




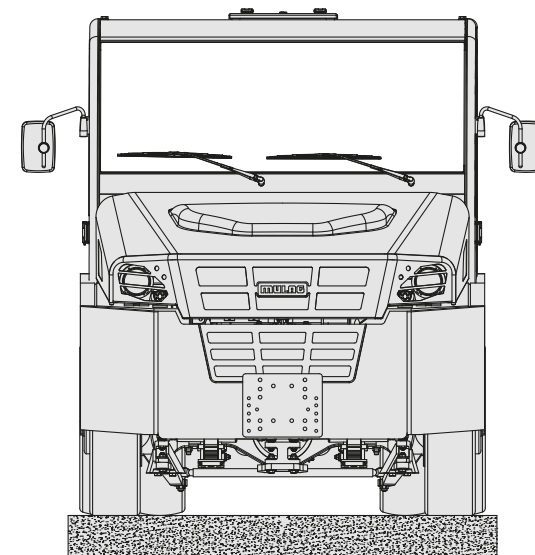




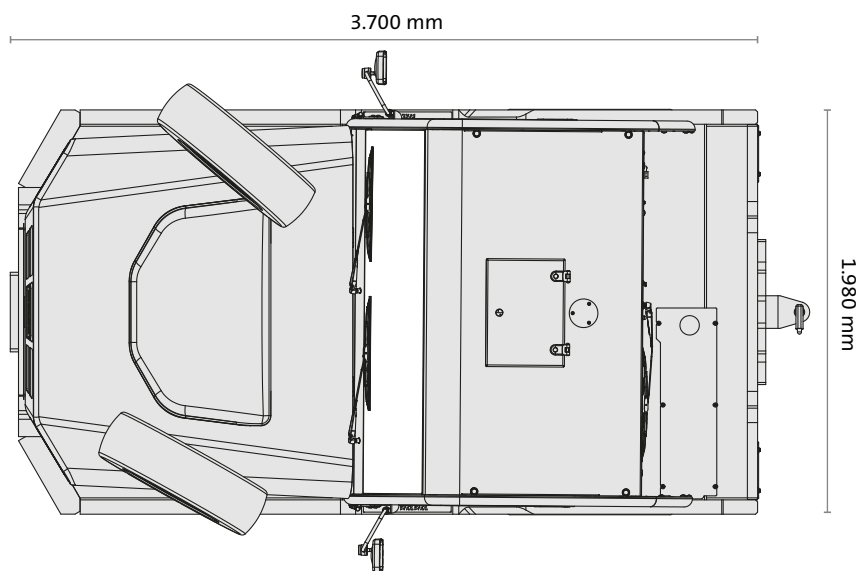
Comet 12D vue latérale



Vue arrière



Vue frontale



Comet 12D vue de dessus

## Dimensions et poids

Dimensions	Longueur ( <i>sans attelage</i> )	3.700 mm
	Largeur	1.980 mm
	Hauteur ( <i>avec cabine</i> )	2.480 mm
Châssis	Empattement	1.880 mm
	Largeur de voie ( <i>avant/arrière</i> )	1.665 mm / 1.471 mm
	Garde au sol	env. 120 mm
	Rayon de braquage ( <i>roues ext.</i> )	env. 4.250 mm
	Pneumatiques avant	9.5 R 17.5
	Pneumatiques arrière	9.5 R 17.5 ( <i>pneus double</i> )
Poids	Poids propre ( <i>avec cabine fermée</i> )	env. 12.000 kg





# Equipements des Tracteurs Comet

		Comet 3D	Comet 4D	Comet 6D	Comet 8D	Comet 12D	Comet 3E	Comet 4E	Comet 6E
Transmission/ Freinage	Essieu différentiel résistant à l'usure	●	●	●	●	●	●	●	●
	Réducteur avec protection électrique contre un mauvais fonctionnement	●	●	●	●	●	●	●	●
	Système de direction hydraulique	●	●	●	●	●	●	●	●
	Système de freinage à double circuit avec amplificateur de puissance	●	●	●	●	●	●	●	●
	Frein de stationnement agissant sur les roues arrière, par l'intermédiaire d'un mécanisme à ressort à commande électrohydraulique	●	●	●	●	●	○	○	○
	Frein de stationnement automatique sur les roues arrière	×	×	×	×	×	●	●	●
Cabine de conduite	Poste de conduite ouvert (cabine sans portes, chauffage et lunette arrière)	●	●	●	●	●	●	●	●
	Cabine de conduite fermée et silencieuse	○	○	○	○	○	○	○	○
	Tachomètre	○	○	○	○	○	●	●	●
	Pare-brise chauffant	○	○	○	○	○	○	○	○
	Lunette arrière chauffante	○	○	○	○	○	○	○	○
	2 rétroviseurs extérieurs	●	●	●	●	●	●	●	●
	2 rétroviseurs extérieurs chauffants	○	○	○	○	○	○	○	○
	Siège du conducteur confortable, à amortissement hydraulique et à réglage individuel	●	●	●	●	●	●	●	●
	Ceinture de sécurité 3 points	●	●	●	●	●	●	●	○
	Hublot de toit (en liaison avec la cabine du conducteur)	●	●	●	●	●	○	○	●
	Pare-soleil	●	●	●	●	●	●	●	●
	Grille de protection pour lunette arrière	○	○	○	○	○	○	○	○
Attelages	3-positions, diamètre de broche 30mm	○	○	○	×	×	●	●	●
	5-positions, diamètre de broche 30mm	●	●	●	×	×	○	○	○
	5-positions, diamètre de broche 35mm	○	○	○	●	●	○	○	○
	1-position avant	○	○	○	○	○	○	○	○
	3-positions avant	○	○	○	○	○	○	○	○
	Raccord électrique pour remorque 12V/24V	○	○	○	○	○	○	○	○
Divers	Protections anti-chocs soudés sur les côtés	×	×	×	×	×	●	●	●
	Lisses de protection avant et arrière (thermoplastique)	○	○	○	○	○	○	○	○
	Feu à éclat LED	○	○	○	○	○	○	○	○
	Phare de travail LED	○	○	○	○	○	○	○	○
	Eclairage LED	●	●	●	●	●	●	●	●
	Équipement de protection au froid	○	○	○	○	○	○	○	○
	Buzzer de recul (marche arrière)	○	○	○	○	○	○	○	○
	Prise extérieure de démarrage	○	○	○	○	○	×	×	×
	Coupe batterie principal	●	●	●	●	●	●	●	●
	Marche pas-à-pas	○	○	○	○	○	○	○	○

Options supplémentaires sur demande

● Equipement de série ○ Equipement en option × non disponible



MULAG

MULAG

Correl 700r







# MULAG

MULAG Fahrzeugwerk  
Heinz Wössner GmbH u. Co. KG

Gewerbestrasse 8  
77728 Oppenau  
Allemagne

Tél. +49 7804 913-0  
Fax +49 7804 913-159

E-mail [info@mulag.com](mailto:info@mulag.com)  
Web [www.mulag.com](http://www.mulag.com)



*\*uniquement valable pour les véhicules enregistrés dans l'UE*