

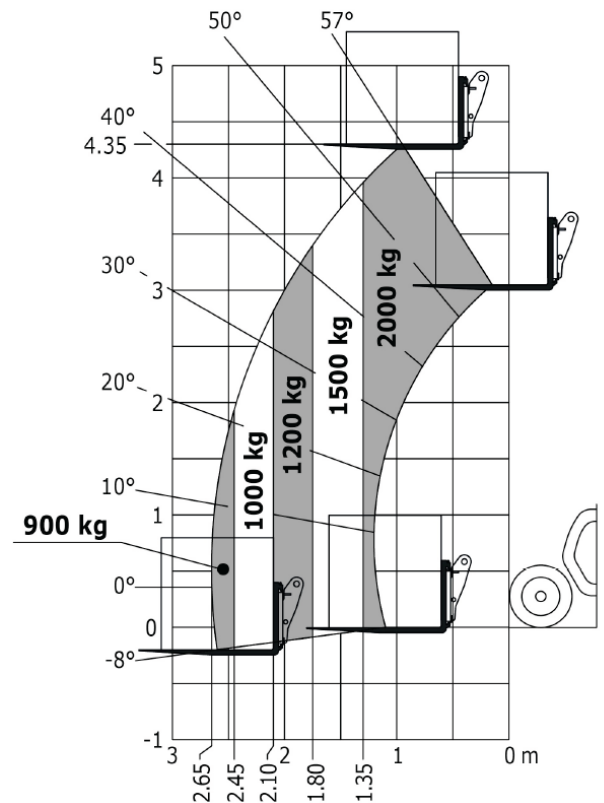
Chariot télescopique 2 T - 4 m / 4 RM



CARACTÉRISTIQUES TECHNIQUES

Charge maximale :	2000 kg
Rayon de braquage :	2,98 m
Portée à charge max :	1,35 m
Puissance moteur :	57 ch / 42 kW
Hauteur de levage charge max :	4,35 m
Longueur hors tout :	3,64 m
Largeur hors tout :	1,49 m
Hauteur hors tout :	1,97 m
Garde au sol :	0,24 m
Poids vide :	4190 kg

Machine sur pneus avec fourches



UTILISATION : transport et manutention de charges sur sites industriels, magasins, entrepôts, parcs de stockage, chantiers de construction.

- Le MT 420 H New Buggy est le chariot télescopique le plus compact de la gamme MT. Idéal pour la construction / rénovation, sa compacité d'exception vous permet de passer aisément les portes, et d'évoluer dans des zones confinées. Son rayon de braquage et les 3 modes de direction offrent une excellente manœuvrabilité. Le MT 420 H possède une capacité de 2 t à 4,30 m lui conférant un abaque de charge très performant. Son moteur de 49 cv vous permettra d'atteindre les 25 km/h. Profitez des mouvements simultanés de la flèche et du télescope pour gagner en productivité !