

CODIX 520



Vos avantages

- Totalisateur simple
- économique
- utilisation simple
- Fréquence de comptage jusqu'à 20 kHz
- Mise en forme des impulsions d'entrées par Trigger de Schmitt

Caractéristiques du produit

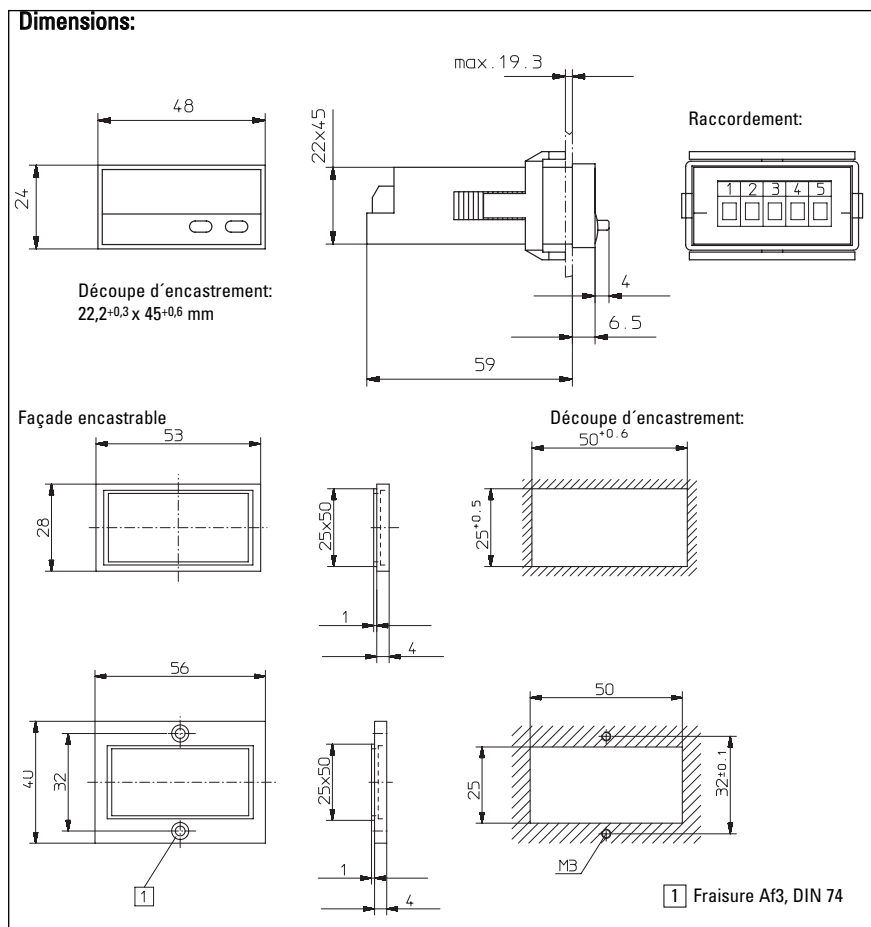
- Plage de comptage de 0 ... 999999 avec suppression des zéros non significatifs
- Touche de remise à zéro SET verrouillable
- Raccordement par bornes à vis
- Design moderne **CODIX**

Données techniques

Tension - d'alimentation:	10 ... 30 V DC, avec protection contre les inversions de polarité
Consommation:	max. 50 mA
Affichage:	LED Rouge, 6 digits, hauteur 8 mm
Sauvegarde:	EEPROM
Boîtier:	Boîtier DIN 48 x 24 mm couleur DIN 43 700; RAL 7021, gris
Polarité des entrées;	programmable, npn ou pnp pour toutes entrées
Résistance d'entrée:	env. 10 kΩ
Fréquence de comptage:	20 kHz atténuable à 30 Hz par programmation
Durée d'impulsion min.	5 ms

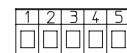
Entrées:	Haut: $0,6 \times U_B$... 30 V DC
CEM:	EG-Code 89/36/EWG
Emissions parasites:	EN 61 000-6-4/EN 55011 Classe B
Immunité au bruit:	EN 61 000-6-2
Température d'utilisation:	-10 ... +50 °C
Température de stockage:	-25 ... +70 °C
Indice de protection:	IP65 (en face avant)
Poids:	env. 50 g

Niveau de commutation des Bas: $0 \dots 0,2 \times U_B$ [V DC]



Raccordement:

- 1 10 ... 30 VDC
- 2 0 V GND
- 3 INP
- 4 -
- 5 Reset



Codification de commande

CODIX 520: N° d'art.: 6.520.012.300

Etendue de la livraison:

- 1 Afficheur
- 1 Etrier
- 1 Cadre frontal pour fixation par vis pour ouvert 50 x 25 mm
- 1 Cadre frontal pour fixation par étrier, pour ouvert 50 x 25 mm
- 1 Joint
- 1 Notice d'utilisation multilingue