

ATLAS SINCE 1919

KRANE / CRANES / GRUES / GRÚAS AK 332.3E

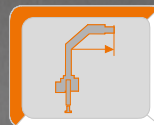


MADE
IN
GERMANY

**WIRTSCHAFTLICH,
FLEXIBEL, STARK
ECONOMICAL,
FLEXIBLE, STRONG**



max: 7100 kg



max: 23,00 m



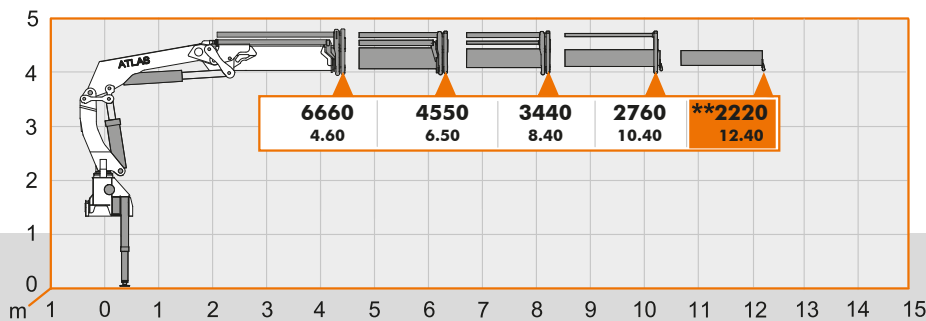
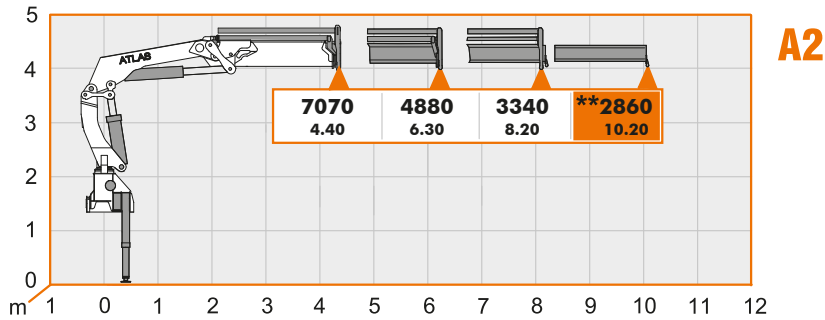
max: 345 bar

WWW.ATLASGMBH.COM

LASTDIAGRAMME

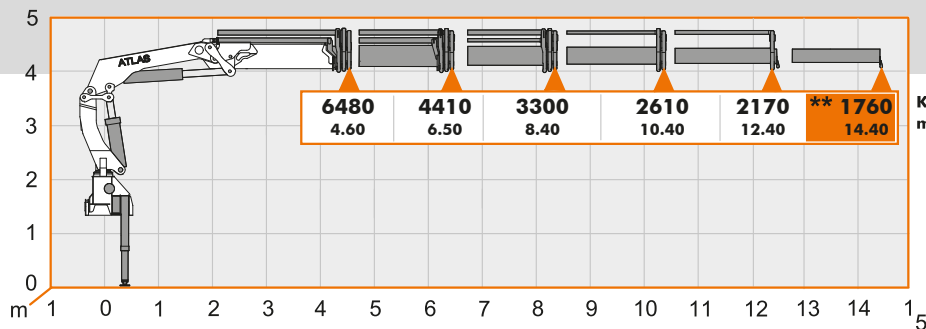
Load Diagrams-Diagramme de charges-El diagrama de cargas

AK 332.3E

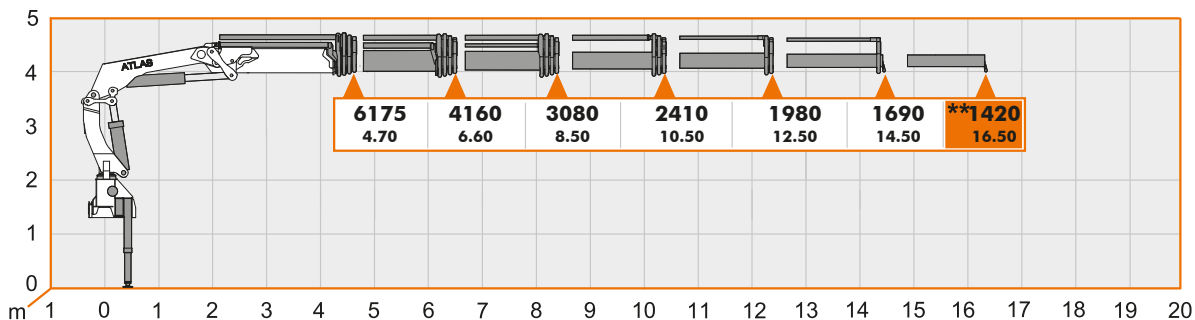


Hubarmstellung 10°/ Boom position 10°/ Faites tonner la position à 10°/ Lance posición 10°

****** - Optional { Manuelle Verlängerung
Manual extension
L'extension mécanique
Extensiones manuales



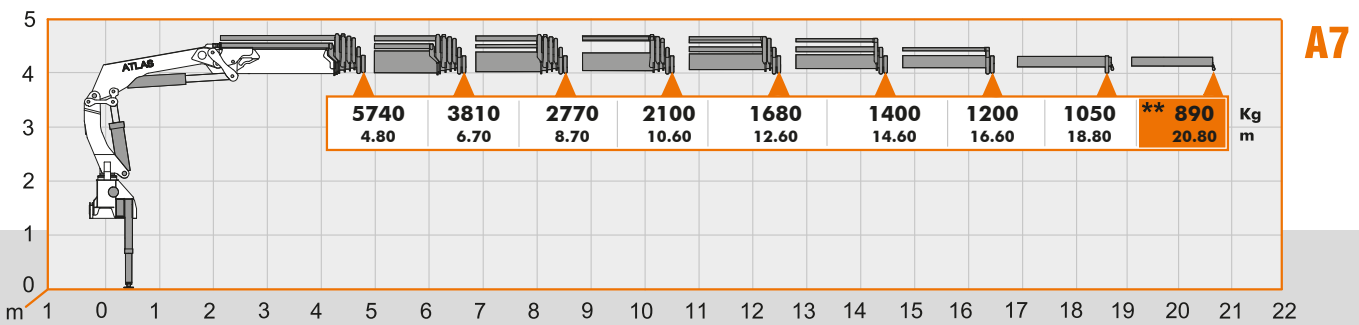
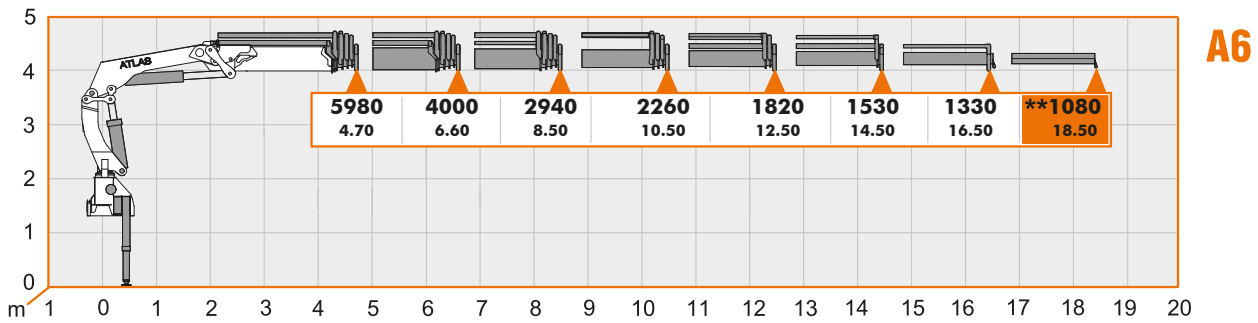
Kg - Traglast/Lifting capacity/En soulevant la capacité / Levantando capacidad in "Kg"
m - Mass/Measurement/Des mesure/De medición in "m"



LASTDIAGRAMME

Load Diagrams-Diagramme de charges-El diagrama de cargas

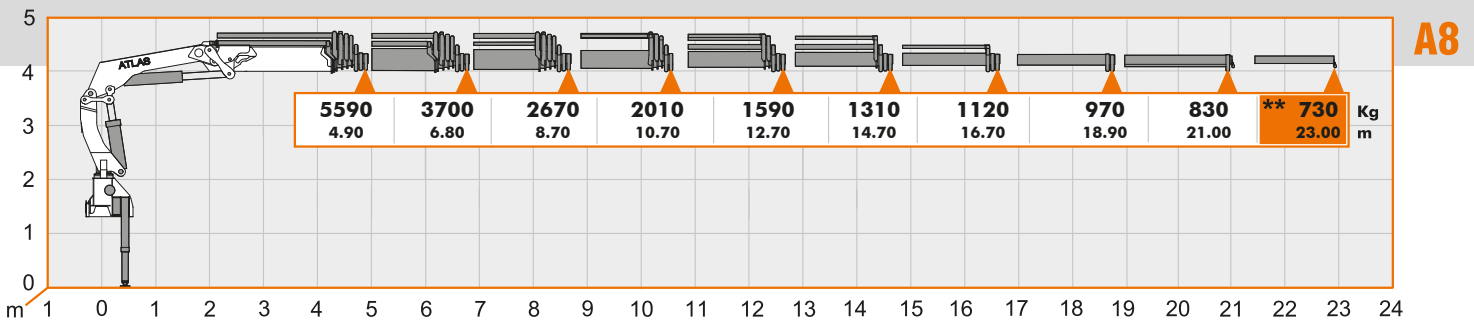
AK 332.3E



Hubarmstellung 10°/ Boom position 10°/ Faites tonner la position à 10°/ Lance posición 10°

****** - Optional { Manuelle Verlängerung
Manual extension
L'extension mécanique
Extensiones manuales

Kg - Traglast/Lifting capacity/En soulevant la capacité /Levantando capacidad in "Kg"
m - Mass/Measurement/Des mesure/De medición in "m"

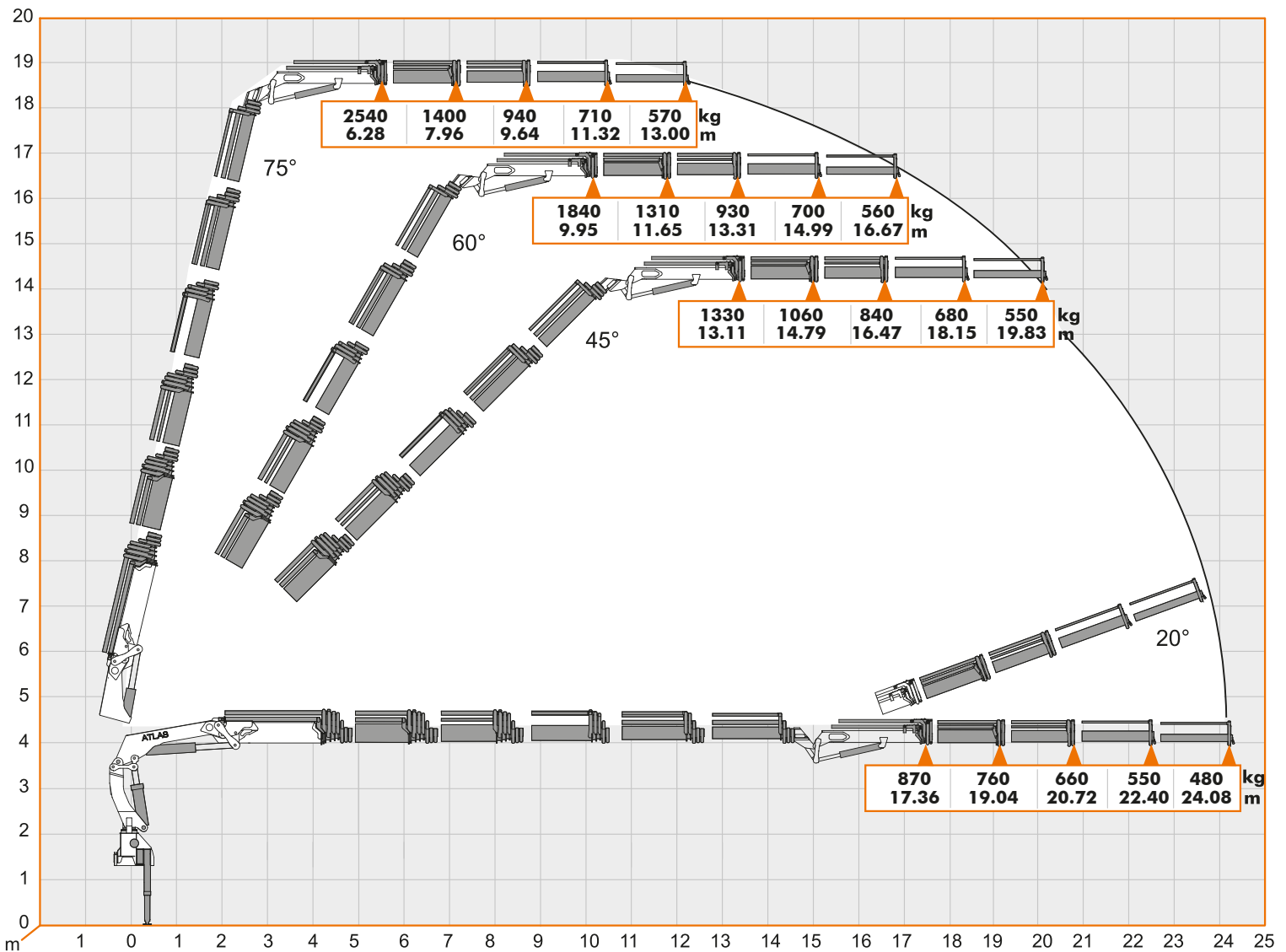


LASTDIAGRAMME

Load Diagrams-Diagramme de charges-El diagrama de cargas

AK 332.3E

A5Z4

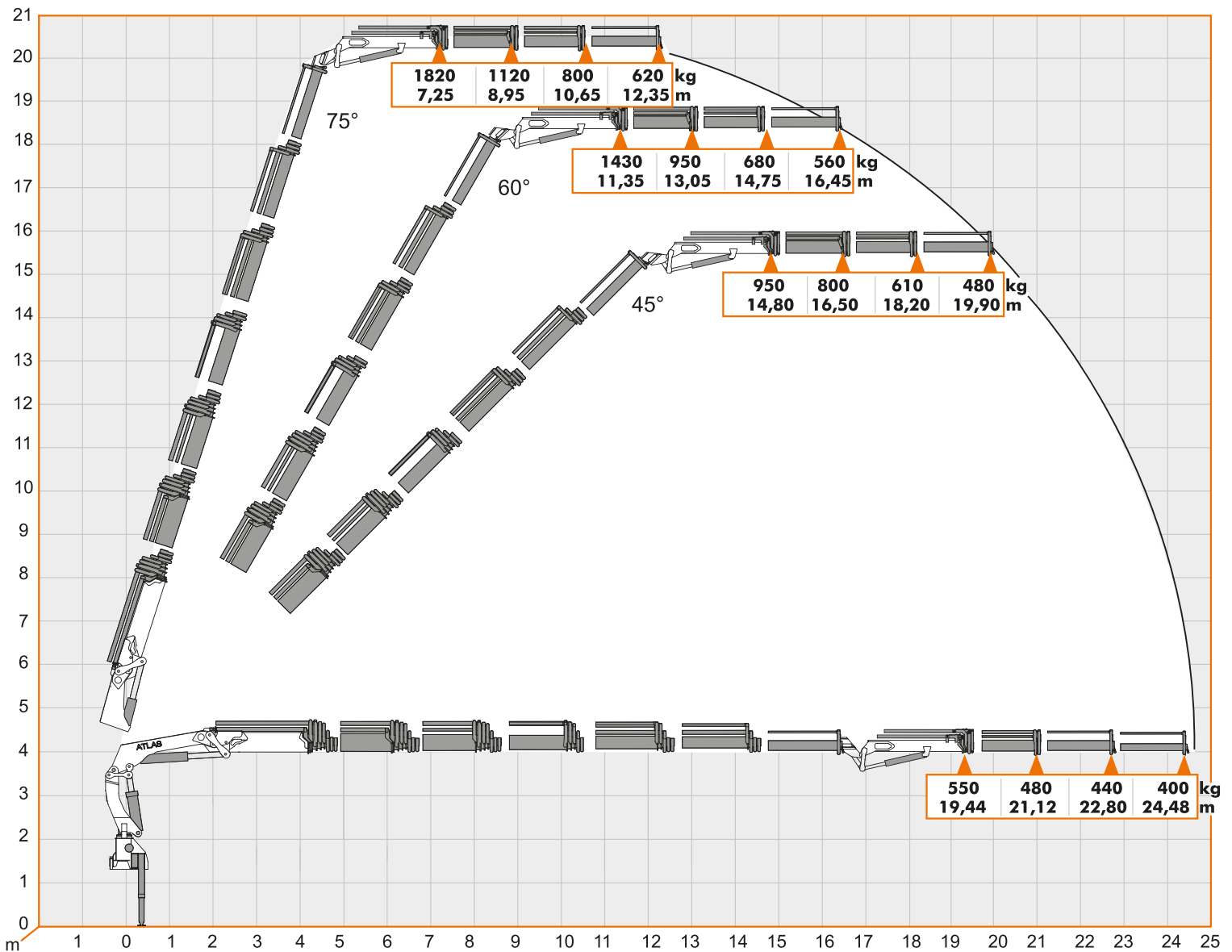


LASTDIAGRAMME

Load Diagrams-Diagramme de charges-El diagrama de cargas

AK 332.3E

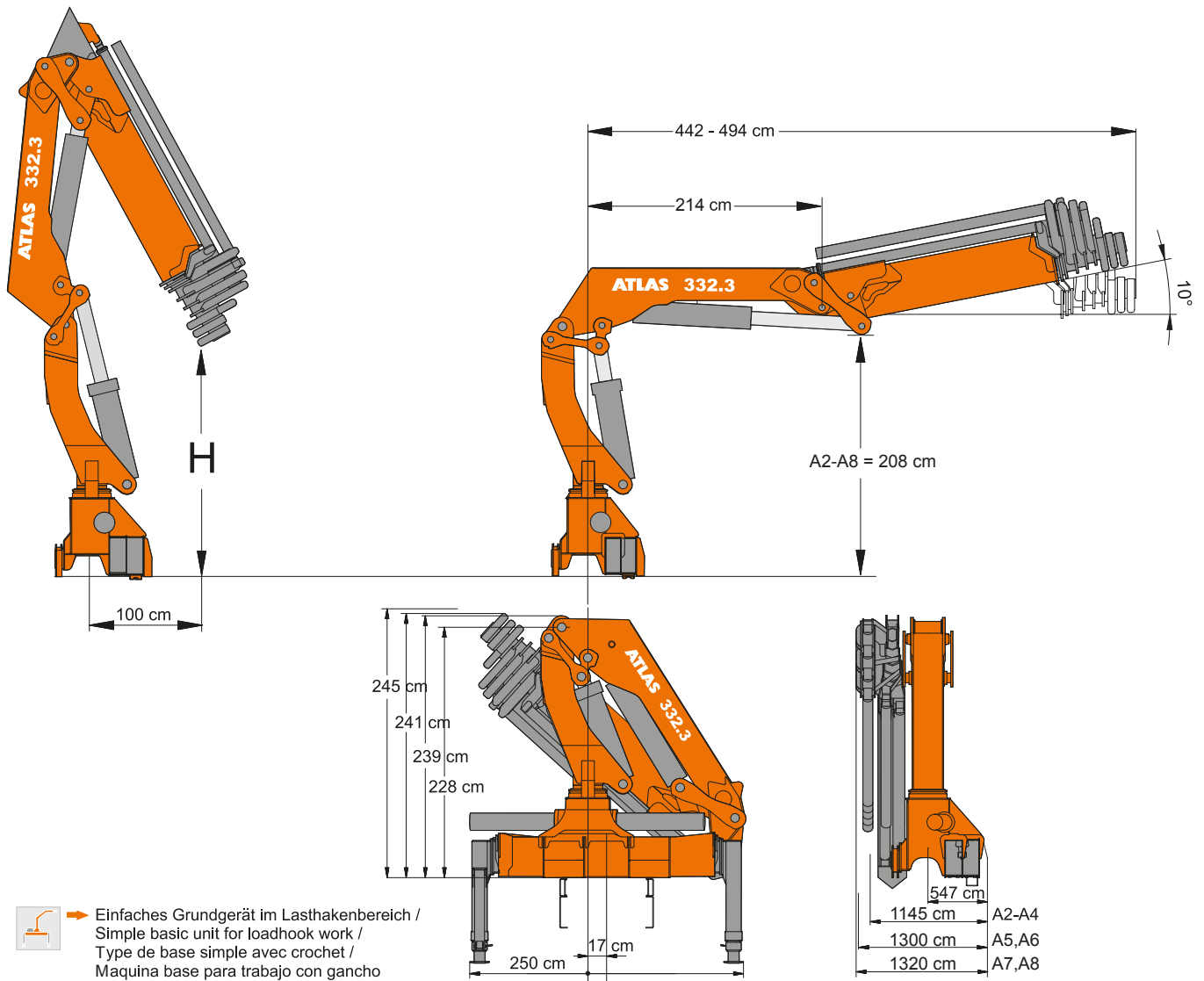
A6Z3



ABMESSUNGEN

Dimensions - Dimensions - Dimensiones

LADEKRAN AK 332.3E



Typ	AK 332.3E		HC1-HD4				
	Gewicht Weight Poids Peso	H	Betriebsdruck Operating pressure Pression de service Presión de servicio	Ölfördermenge Oil supply amount Débit d'huile Caudal de aceite	Schwenkbereich Swivel range Plage de pivotement Alcance de giro	Schwenkmoment Swivel moment Couple de pivotement Par de giro momento	Hubmoment Lifting moment Momento de elevación Momento di sollevamento
	Kg	m	bar	l/min		kNm	mt
A 2	3110	2.72					30.2
A 3	3320	2.61					29.6
A 4	3510	2.50					29.0
A 5	3610	2.40	345	60	410°	36,0	28.4
A 6	3860	2.33					27.7
A 7	4010	2.24					27.3
A 8	4250	2.14					27.1
A5Z4	4290	-					14.8
A6Z3	4450	-					10.4

WIRTSCHAFTLICH, FLEXIBEL, STARK

Economical, flexible, strong - Économique, flexible, forte - Economica, flexible, fuerte



Seilwinde
Cable winch
Treur á Cábale
Cabrestante

AUSSTATTUNG

Facilities - Equipements - Instalaciones



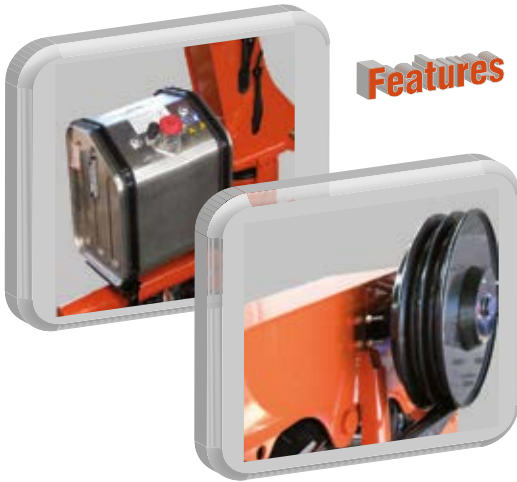
Z-Arm
Jib-Boom
Braz Z
Brazo en Z

Zusatzabstützträger
Additional outriggers
D'autres stabilisateurs
Adicional estabilizadores

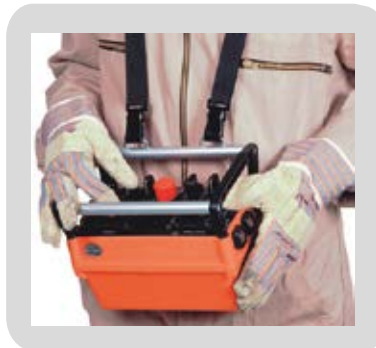


STEUERUNG

Control - Contrôle - Control



Features

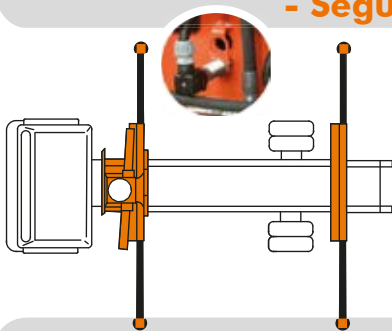


Features



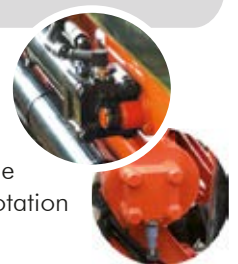
ABSTÜTZÜBERWACHUNG

Monitoring of the stabilizing support - Suivi de l'appui de stabilisation
- Seguimiento del apoyo estabilización



(EAW) nach EN 12999

Elektr. Überwachung der Abstützweite und des Schwenkwinkels
Electr. monitoring of the stabilizing support wide and the slewing range
Contrôle électrique de l'écartement de stabilisatin et de l'angle de rotation
Control electrico de los estabilizadores y del angulo de rotación



WERKZEUGE

Tools - Outils - Herramientas



Steinstapelzange
Brick Stack Grapples
Pincas á Parpaings
Pinza



Greifer
Grabber
Grappin
El garfio



Krangabel
Pallet Fork
Fourches
Paleta Tenedor



ATLAS

- AVAILABLE & COST EFFECTIVE -

ATLAS

ATLAS



sicher

safe, sécurité, seguro

flexibel

flexible, flexible, flexible

innovativ

innovativ, innovante, innovadora

effizient

efficient, efficace, eficiente

kraftvoll

powerful, puissant, poderoso

ATLAS Maschinen GmbH

erreichbar

available, joignable, alcanzado



Atlasstrasse 6
D-27777 Ganderkesee
Tel.: +49 (42 22) 954-0
Fax: +49 (42 22) 954-220
E-mail: info@atlasgmbh.com
www.atlasgmbh.com

www.atlasgmbh.com

YOUR CONTACT INFORMATION