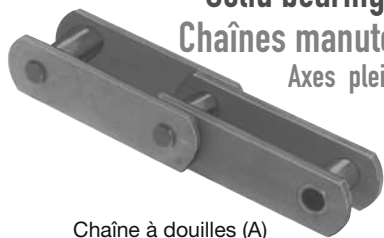


Heavy duty conveyor chains ISO standard
Solid bearing pins, straight plates
Chaînes manutention lourde série ISO
Axes pleins, plaques droites



Chaîne à douilles (A)

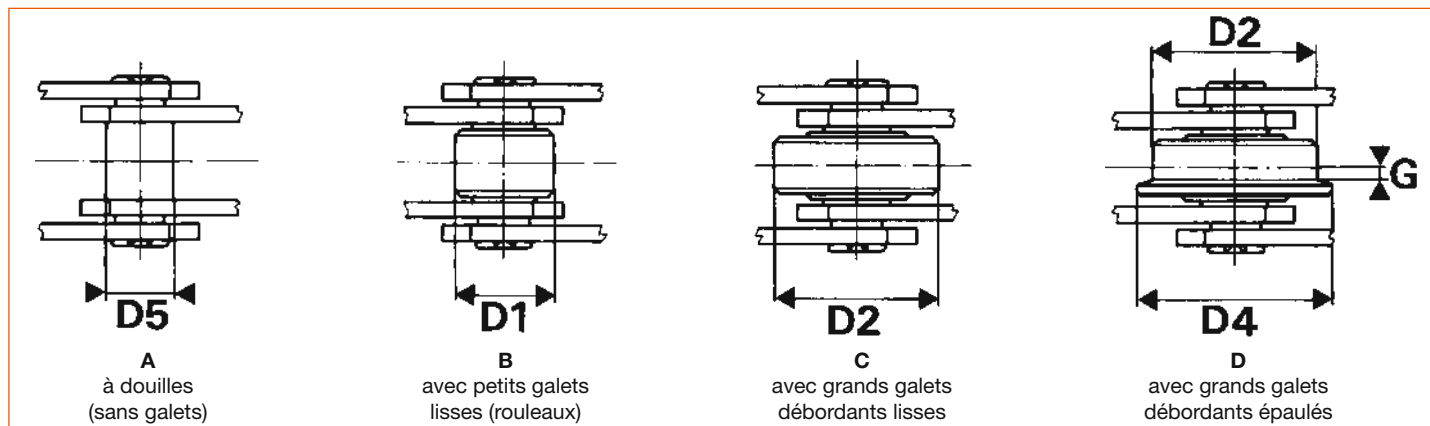


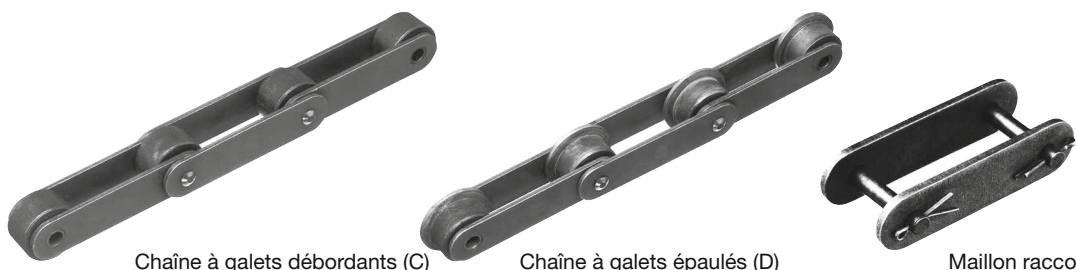
Chaîne à petits galets (B)

STOCK ET PRIX
SUR ITAFRAN.COM

Chaînes standard
ISO 1977 - DIN 8167 - NFE26-106

Type de la chaîne	PAS	Chaîne type A (à douilles)	Chaîne type B (à petits galets lisses)	Chaîne type C (à galets lisses débordants)	Chaîne type D (à galets épaulés)	Maillon raccord (D)
M 20	40	M020A040	M020B040	M020C040		M020040D
	50	M020A050	M020B050	M020C050	M020D050	M020050D
	63	M020A063	M020B063	M020C063	M020D063	M020063D
	80	M020A080	M020B080	M020C080	M020D080	M020080D
	100	M020A100	M020B100	M020C100	M020D100	M020100D
	125	M020A125	M020B125	M020C125	M020D125	M020125D
	160	M020A160	M020B160	M020C160	M020D160	M020160D
M 28	50	M028A050	M028B050	M028C050	--	M028050D
	63	M028A063	M028B063	M028C063	M028D063	M028063D
	80	M028A080	M028B080	M028C080	M028D080	M028080D
	100	M028A100	M028B100	M028C100	M028D100	M028100D
	125	M028A125	M028B125	M028C125	M028D125	M028125D
	160	M028A160	M028B160	M028C160	M028D160	M028160D
	200	M028A200	M028B200	M028C200	M028D200	M028200D
M 40	63	M040A063	M040B063	M040C063	M040D063	M040063D
	80	M040A080	M040B080	M040C080	M040D080	M040080D
	100	M040A100	M040B100	M040C100	M040D100	M040100D
	125	M040A125	M040B125	M040C125	M040D125	M040125D
	160	M040A160	M040B160	M040C160	M040D160	M040160D
	200	M040A200	M040B200	M040C200	M040D200	M040200D
M 56	250	M040A250	M040B250	M040C250	M040D250	M040250D
	63	M056A063	M056B063	M056C063	M056D063	M056063D
	80	M056A080	M056B080	M056C080	M056D080	M056080D
	100	M056A100	M056B100	M056C100	M056D100	M056100D
	125	M056A125	M056B125	M056C125	M056D125	M056125D
	160	M056A160	M056B160	M056C160	M056D160	M056160D
M 80	200	M056A200	M056B200	M056C200	M056D200	M056200D
	250	M056A250	M056B250	M056C250	M056D250	M056250D
	63	M080A063	M080B063	M080C063	--	M080063D
	80	M080A080	M080B080	M080C080	M080D080	M080080D
	100	M080A100	M080B100	M080C100	M080D100	M080100D
	125	M080A125	M080B125	M080C125	M080D125	M080125D
	160	M080A160	M080B160	M080C160	M080D160	M080160D
200	M080A200	M080B200	M080C200	M080D200	M080200D	
250	M080A250	M080B250	M080C250	M080D250	M080250D	
315	M080A315	M080B315	M080C315	M080D315	M080315D	





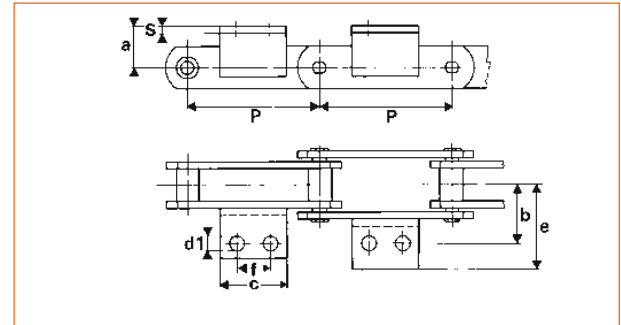
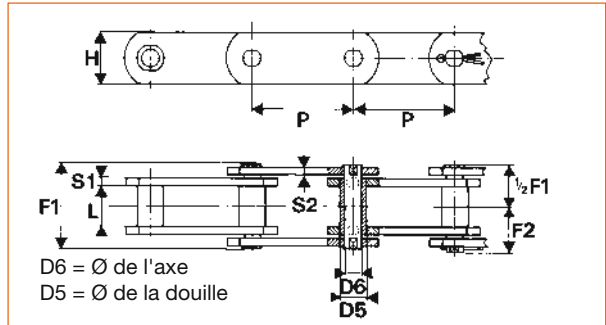
STOCK AND PRICES
ON ITAFRAN.COM

Caractéristiques dimensionnelles

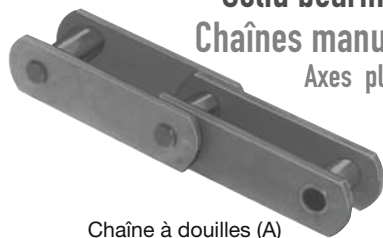
Type de la chaîne	PAS	Charge de rupture (daN)	Dimensions																Masse...de la chaîne				...de l'atta.		
			L	D1	D2	D4	G	D5	D6	H	S	F1	F2	a	b	c	d1	e maxi	f	Cor-nière	A	B	C	D	A1
M 20	40	2000 (3200)	16	12,5	25	32	4	9	6	18	2,5	31	18	16	27	14	6,6	40	1 trou	1,30	1,5	2,4	2,7	0,02	-
	50		16	12,5	25	32	4	9	6	18	2,5	31	18	16	27	14	6,6	40	1 trou	1,20	1,3	2,0	2,3	0,02	-
	63		16	12,5	25	32	4	9	6	18	2,5	31	18	16	27	35	6,6	40	20	1,10	1,2	1,7	2,0	0,02	0,04
	80		16	12,5	25	32	4	9	6	18	2,5	31	18	16	27	50	6,6	40	35	1,00	1,1	1,5	1,7	0,02	0,06
	100		16	12,5	25	32	4	9	6	18	2,5	31	18	16	27	65	6,6	40	50	0,95	1,0	1,4	1,5	0,02	0,07
	125		16	12,5	25	32	4	9	6	18	2,5	31	18	16	27	65	6,6	40	50	0,90	0,95	1,2	1,3	0,02	0,07
	160		16	12,5	25	32	4	9	6	18	2,5	31	18	16	27	65	6,6	40	50	0,85	0,9	1,1	1,2	0,02	0,07
M 28	50	2800 (4200)	18	15	30	38	4,5	10	7	20	3	35	20	20	32	20	9	47	1 trou	1,50	1,8	2,9	3,2	0,03	-
	63		18	15	30	38	4,5	10	7	20	3	35	20	20	32	20	9	47	1 trou	1,45	1,6	2,7	3,0	0,03	-
	80		18	15	30	38	4,5	10	7	20	3	35	20	20	32	45	9	47	25	1,30	1,5	2,4	2,5	0,03	0,05
	100		18	15	30	38	4,5	10	7	20	3	35	20	20	32	60	9	47	40	1,25	1,4	2,0	2,2	0,03	0,08
	125		18	15	30	38	4,5	10	7	20	3	35	20	20	32	85	9	47	65	1,20	1,3	1,8	2,0	0,03	0,09
	160		18	15	30	38	4,5	10	7	20	3	35	20	20	32	85	9	47	65	1,15	1,2	1,6	1,7	0,03	0,09
	200		18	15	30	38	4,5	10	7	20	3	35	20	20	32	85	9	47	65	1,10	1,2	1,5	1,6	0,03	0,09
M 40	63	4000 (6000)	20	18	36	45	4,5	11	8	25	4	41	23	25	35	20	9	50	1 trou	2,30	2,6	4,3	4,6	0,05	-
	80		20	18	36	45	4,5	11	8	25	4	41	23	25	35	40	9	50	20	2,10	2,4	3,7	3,9	0,05	0,07
	100		20	18	36	45	4,5	11	8	25	4	41	23	25	35	60	9	50	40	2,00	2,2	3,3	3,4	0,05	0,10
	125		20	18	36	45	4,5	11	8	25	4	41	23	25	35	85	9	50	65	1,90	2,0	2,9	3,0	0,05	0,15
	160		20	18	36	45	4,5	11	8	25	4	41	23	25	35	85	9	50	65	1,80	1,9	2,6	2,7	0,05	0,15
	200		20	18	36	45	4,5	11	8	25	4	41	23	25	35	85	9	50	65	1,70	1,8	2,3	2,4	0,05	0,15
	250		20	18	36	45	4,5	11	8	25	4	41	23	25	35	85	9	50	65	1,70	1,7	2,1	2,2	0,05	0,15
M 56	63	5600 (8500)	24	21	42	55	6	15	10	30	4	46	26	30	44	22	11	64	1 trou	3,50	4,0	6,3	7,0	0,07	-
	80		24	21	42	55	6	15	10	30	4	46	26	30	44	30	11	64	1 trou	3,20	3,5	5,5	6,2	0,07	-
	100		24	21	42	55	6	15	10	30	4	46	26	30	44	50	11	64	25	2,90	3,2	4,8	4,8	0,07	0,15
	125		24	21	42	55	6	15	10	30	4	46	26	30	44	75	11	64	50	2,70	2,9	4,2	4,2	0,07	0,20
	160		24	21	42	55	6	15	10	30	4	46	26	30	44	110	11	64	85	2,50	2,7	3,7	4,0	0,07	0,30
	200		24	21	42	55	6	15	10	30	4	46	26	30	44	110	11	64	85	2,40	2,5	3,4	3,6	0,07	0,30
	250		24	21	42	55	6	15	10	30	4	46	26	30	44	110	11	64	85	2,30	2,4	3,1	3,2	0,07	0,30
M 80	63	8000 (12500)	28	25	50	60	7	18	12	35	5	55	31	35	48	30	11	68	1 trou	4,80	6,0	10,0	10,7	0,10	-
	80		28	25	50	60	7	18	12	35	5	55	31	35	48	50	11	68	1 trou	4,50	5,5	9,3	9,9	0,10	-
	100		28	25	50	60	7	18	12	35	5	55	31	35	48	75	11	68	25	4,10	4,9	8,0	8,5	0,10	0,18
	125		28	25	50	60	7	18	12	35	5	55	31	35	48	110	11	68	50	3,80	4,5	6,9	7,3	0,10	0,25
	160		28	25	50	60	7	18	12	35	5	55	31	35	48	150	11	68	85	3,60	4,1	6,0	6,3	0,10	0,38
	200		28	25	50	60	7	18	12	35	5	55	31	35	48	150	11	68	125	3,40	3,8	5,3	5,55	0,10	0,50
	250		28	25	50	60	7	18	12	35	5	55	31	35	48	150	11	68	125	3,30	5,6	4,8	5,0	0,10	0,50
315	28	25	50	60	7	18	12	35	5	55	31	35	48	150	11	68	125	3,20	3,4	4,35	4,5	0,10	0,50		

En version standard, les chaînes sont livrées avec des plaques non traitées. Pour votre information, nous avons toutefois indiqué entre parenthèses les charges de rupture des chaînes équipées de plaques traitées: celles-ci peuvent être fabriquées sur commande spéciale.

In their standard version, chains are supplied with untreated plates. For your information we nevertheless indicated in brackets the breaking load of all chains with treated plates : they can be manufactured on demand.



Heavy duty conveyor chains ISO standard
Solid bearing pins, straight plates
Chaînes manutention lourde série ISO
Axes pleins, plaques droites



Chaîne à douilles (A)

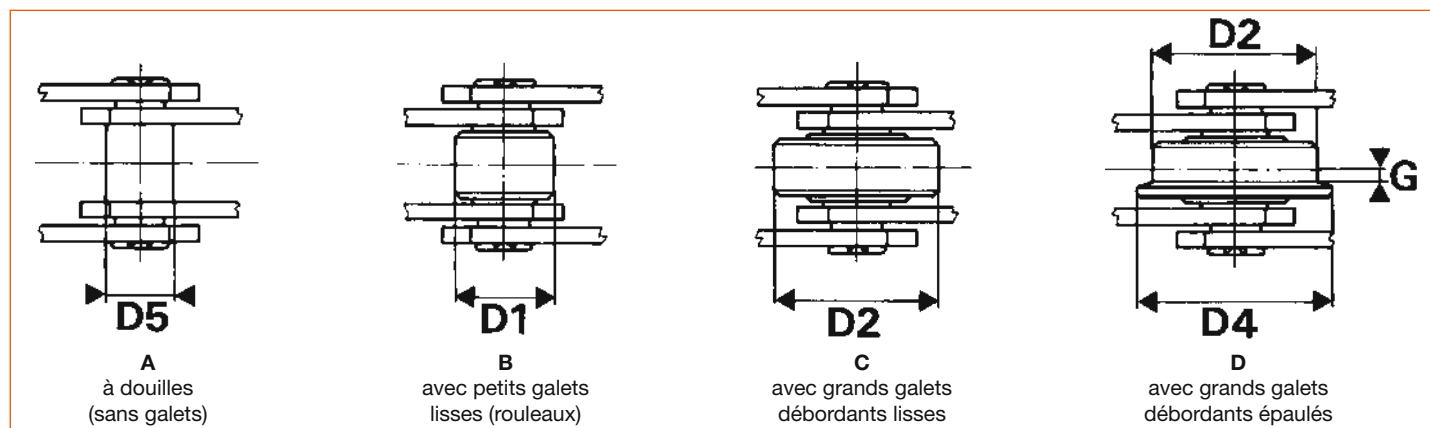


Chaîne à petits galets (B)

STOCK ET PRIX
SUR ITAFRAN.COM

Chaînes standard
ISO 1977 - DIN 8167 - NFE26-106

Type de la chaîne	PAS	Chaîne type A (à douilles)	Chaîne type B (à petits galets lisses)	Chaîne type C (à galets lisses débordants)	Chaîne type D (à galets épaulés)	Maillon raccord (D)
M 112	80	M112A080	M112B080	M112C080	M112D080	M112080D
	100	M112A100	M112B100	M112C100	M112D100	M112100D
	125	M112A125	M112B125	M112C125	M112D125	M112125D
	160	M112A160	M112B160	M112C160	M112D160	M112160D
	200	M112A200	M112B200	M112C200	M112D200	M112200D
	250	M112A250	M112B250	M112C250	M112D250	M112250D
	315	M112A315	M112B315	M112C315	M112D315	M112315D
M 160	100	M160A100	M160B100	M160C100	M160D100	M160100D
	125	M160A125	M160B125	M160C125	M160D125	M160125D
	160	M160A160	M160B160	M160C160	M160D160	M160160D
	200	M160A200	M160B200	M160C200	M160D200	M160200D
	250	M160A250	M160B250	M160C250	M160D250	M160250D
	315	M160A315	M160B315	M160C315	M160D315	M160315D
	400	M160A400	M160B400	M160C400	M160D400	M160400D
M 224	125	M224A125	M224B125	M224C125	M224D125	M224125D
	160	M224A160	M224B160	M224C160	M224D160	M224160D
	200	M224A200	M224B200	M224C200	M224D200	M224200D
	250	M224A250	M224B250	M224C250	M224D250	M224250D
	315	M224A315	M224B315	M224C315	M224D315	M224315D
	400	M224A400	M224B400	M224C400	M224D400	M224400D
	500	M224A500	M224B500	M224C500	M224D500	M224500D
M 315	160	M315A160	M315B160	M315C160	M315D160	M315160D
	200	M315A200	M315B200	M315C200	M315D200	M315200D
	250	M315A250	M315B250	M315C250	M315D250	M315250D
	315	M315A315	M315B315	M315C315	M315D315	M315315D
	400	M315A400	M315B400	M315C400	M315D400	M315400D
	500	M315A500	M315B500	M315C500	M315D500	M315500D
	630	M315A630	M315B630	M315C630	M315D630	M315630D
M 450	200	M450A200	M450B200	M450C200	M450D200	M450200D
	250	M450A250	M450B250	M450C250	M450D250	M450250D
	315	M450A315	M450B315	M450C315	M450D315	M450315D
	400	M450A400	M450B400	M450C400	M450D400	M450400D





Chaîne à galets débordants (C)



Chaîne à galets épaulés (D)



Maillon raccord



QUALITY CHECKED FOR YOU

STOCK AND PRICES
ON ITAFRAN.COM

Caractéristiques dimensionnelles

Type de la chaîne	PAS	Charge de rupture (daN)	Dimensions																	Masse de la chaîne				...de l'atta.		
			L	D1	D2	D4	G	D5	D6	H	S	F1	F2	a	b	c	d1	e maxi	f	Cor-nière	A	B	C	D	A1	A2
M 112	80	11200 (17500)	32	30	60	75	7,5	21	15	40	6	64	36	40	55	28	14	80	1 trou	50	6,30	7,2	13,2	14,0	0,14	-
	100		32	30	60	75	7,5	21	15	40	6	64	36	40	55	40	14	80	1 trou	50	5,60	6,0	11,3	12,3	0,14	-
	125		32	30	60	75	7,5	21	15	40	6	64	36	40	55	65	14	80	35	50	5,40	5,8	9,8	10,6	0,14	0,30
	160		32	30	60	75	7,5	21	15	40	6	64	36	40	55	95	14	80	65	50	5,35	5,4	8,5	9,1	0,14	0,44
	200		32	30	60	75	7,5	21	15	40	6	64	36	40	55	130	14	80	100	6	4,65	5,0	7,6	8,0	0,14	0,59
	250		32	30	60	75	7,5	21	15	40	6	64	36	40	55	130	14	80	100	6	4,45	4,75	6,8	7,1	0,14	0,59
315	32	30	60	75	7,5	21	15	40	6	64	36	40	55	130	14	80	100	6	4,10	4,6	6,2	6,4	0,14	0,59		
M 160	100	16000 (26000)	37	36	70	90	8,5	25	18	50	7	73	41	45	62	30	14	85	1 trou	50	9,80	11,2	17,5	18,6	0,15	-
	125		37	36	70	90	8,5	25	18	50	7	73	41	45	62	50	14	85	1 trou	50	8,50	10,0	15,5	16,5	0,15	0,23
	160		37	36	70	90	8,5	25	18	50	7	73	41	45	62	80	14	85	50	50	7,80	9,0	13,2	14,1	0,15	0,37
	200		37	36	70	90	8,5	25	18	50	7	73	41	45	62	115	14	85	85	50	7,30	8,4	11,6	12,3	0,15	0,53
	250		37	36	70	90	8,5	25	18	50	7	73	41	45	62	175	14	85	145	6	6,90	7,8	10,4	10,9	0,15	0,80
	315		37	36	70	90	8,5	25	18	50	7	73	41	45	62	175	14	85	145	6	6,60	7,3	9,3	9,8	0,15	0,80
400	37	36	70	90	8,5	25	18	50	7	73	41	45	62	175	14	85	145	6	6,30	7,0	8,5	8,8	0,15	0,80		
M 224	125	22400 (34000)	43	42	85	105	10	30	21	60	8	84	47	55	70	35	18	100	1 trou	60	12,30	14,1	23,5	25,9	0,30	-
	160		43	42	85	105	10	30	21	60	8	84	47	55	70	60	18	100	1 trou	60	10,20	12,4	20,0	22,3	0,30	-
	200		43	42	85	105	10	30	21	60	8	84	47	55	70	100	18	100	65	60	9,60	11,3	17,5	19,1	0,30	0,80
	250		43	42	85	105	10	30	21	60	8	84	47	55	70	160	18	100	125	60	9,00	10,4	15,5	16,7	0,30	0,20
	315		43	42	85	105	10	30	21	60	8	84	47	55	70	225	18	100	190	8	8,50	9,6	13,8	14,7	0,30	1,65
	400		43	42	85	105	10	30	21	60	8	84	47	55	70	225	18	100	190	8	8,10	8,9	12,5	13,0	0,30	1,65
500	43	42	85	105	10	30	21	60	8	84	47	55	70	225	18	100	190	8	7,8	8,5	11,5	11,7	0,30	1,65		
M 315	160	31500 (52000)	48	50	100	125	11	36	25	70	10	98	57	65	80	35	18	120	1 trou	70	19,20	21,2	33,4	35,4	0,43	-
	200		48	50	100	125	11	36	25	70	10	98	57	65	80	85	18	120	50	70	16,70	18,4	29,0	31,0	0,43	0,75
	250		48	50	100	125	11	36	25	70	10	98	57	65	80	135	18	120	100	70	15,60	16,9	25,4	27,0	0,43	1,13
	315		48	50	100	125	11	36	25	70	10	98	57	65	80	190	18	120	155	70	14,70	15,7	22,4	23,6	0,43	1,55
	400		48	50	100	125	11	36	25	70	10	98	57	65	80	190	18	120	155	8	13,80	14,7	20,0	21,0	0,43	1,55
	500		48	50	100	125	11	36	25	70	10	98	57	65	80	190	18	120	155	8	13,20	13,9	18,2	19,0	0,43	1,55
630	48	50	100	125	11	36	25	70	10	98	57	65	80	190	18	120	155	8	12,80	13,3	16,7	17,2	0,43	1,55		
M 450	200	45000 (70000)	56	60	120	140	12	42	30	80	12	115	70	75	90	40	18	125	1 trou	70	29,90	26,9	44,5	47,6	0,43	-
	250		56	60	120	140	12	42	30	80	12	115	70	75	90	125	18	125	8	70	22,10	24,5	38,6	41,1	0,43	1,10
	315		56	60	120	140	12	42	30	80	12	115	70	75	90	195	18	125	155	70	20,60	22,6	33,8	35,7	1,60	1,70
	400		56	60	120	140	12	42	30	80	12	115	70	75	90	280	18	125	240	8	19,40	30,0	29,8	31,3	2,30	2,45

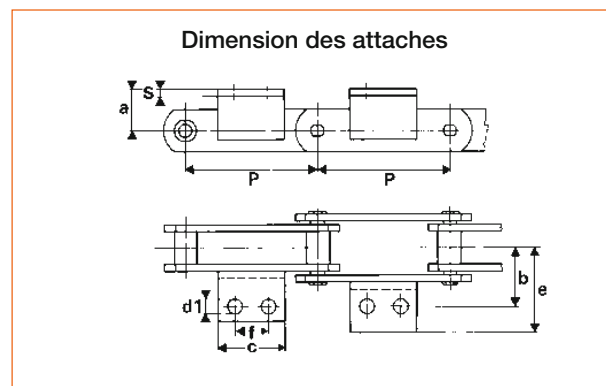
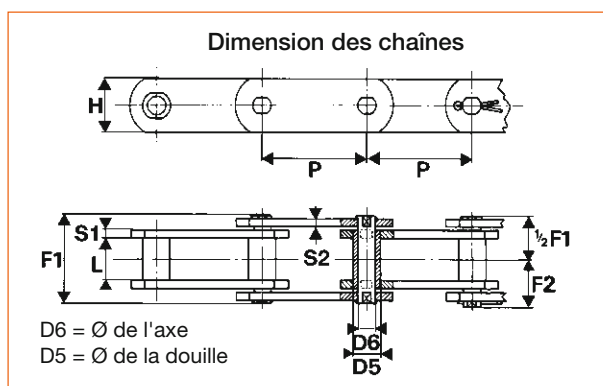
Sprockets, Chains, Gears, Rack rails

5



En version standard, les chaînes sont livrées avec des plaques non traitées. Pour votre information, nous avons toutefois indiqué entre parenthèses les charges de rupture des chaînes équipées de plaques traitées: celles-ci peuvent être fabriquées sur commande spéciale.

In their standard version, chains are supplied with untreated plates. For your information we nevertheless indicated in brackets the breaking load of all chains with treated plates : they can be manufactured on demand.

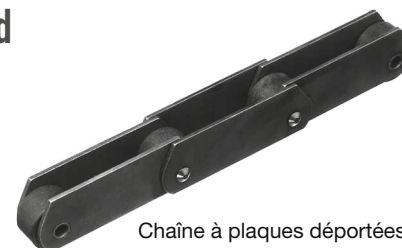


Heavy duty conveyor chains ISO standard

Solid bearing pins, deep links

Chaînes manutention lourde série ISO

Axes pleins, plaques déportées



Chaîne à plaques déportées (galets type C)

STOCK ET PRIX
SUR ITAFRAN.COM

Chaînes à plaques déportées (ME) ISO 1977- DIN 8167- NF E 26-106

Type de la chaîne	PAS (1)	Chaîne		Maillon raccord (D)
		Code	Masse	
ME 20	50	ME020050	2,6	ME020050D
	63	ME020063	2,3	ME020063D
	80	ME020080	2,0	ME020080D
	100	ME020100	1,7	ME020100D
ME 28	50	ME028050	4,1	ME028050D
	63	ME028063	3,5	ME028063D
	80	ME028080	3,1	ME028080D
	100	ME028100	2,8	ME028100D
ME 40	63	ME040063	5,5	ME040063D
	80	ME040080	4,8	ME040080D
	100	ME040100	4,2	ME040100D
	125	ME040125	3,7	ME040125D
ME 56	63	ME056063	8,3	ME056063D
	80	ME056080	7,0	ME056080D
	100	ME056100	6,1	ME056100D
	125	ME056125	5,4	ME056125D
	160	ME056160	4,6	ME056160D
ME 80	200	ME056200	3,8	ME056200D
	63	ME080063	8,6	ME080063D
	80	ME080080	11,0	ME080080D
	100	ME080100	9,5	ME080100D
	125	ME080125	8,5	ME080125D
ME 112	160	ME080160	7,2	ME080160D
	200	ME080200	6,0	ME080200D
	80	ME112080	17,0	ME112080D
	100	ME112100	14,5	ME112100D
	125	ME112125	13,0	ME112125D
ME 160	160	ME112160	11,0	ME112160D
	200	ME112200	10,0	ME112200D
	250	ME112250	8,9	ME112250D
	100	ME160100	21,5	ME160100D
	125	ME160125	19,0	ME160125D
ME 224	160	ME160160	17,0	ME160160D
	200	ME160200	15,0	ME160200D
	250	ME160250	13,5	ME160250D
	315	ME160315	12,0	ME160315D
	125	ME224125	32,5	ME224125D
ME 315	160	ME224160	27,5	ME224160D
	200	ME224200	23,0	ME224200D
	250	ME224250	21,0	ME224250D
	315	ME224315	19,0	ME224315D
ME 315	160	ME315160	43,0	ME315160D
	200	ME315200	37,0	ME315200D
	250	ME315250	32,0	ME315250D
	315	ME315315	28,6	ME315315D

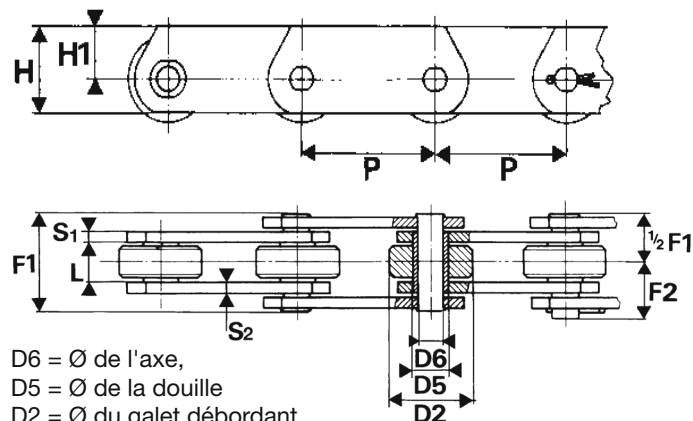
Caractéristiques dimensionnelles

Type de la chaîne	Charge de rupture (daN)	L	D2	D5	D6	H1	H2	S	1	2
ME 20	2000 (4000)	16	25	9	6	25	16,0	2,5	31	18
ME 28	2800 (5500)	18	30	10	7	30	20,0	3	35	20
ME 40	4000 (7000)	20	36	11	8	35	22,5	4	41	23
ME 56	5600 (8000)	24	42	15	10	45	30,0	4	46	26
ME 80	8000 (12000)	28	50	18	12	50	32,5	5	55	31
ME 112	11200 (18000)	32	60	21	15	60	40,0	6	64	36
ME 160	16000 (27000)	37	70	25	18	70	45,0	7	73	41
ME 224	22400 (37000)	43	85	30	21	90	60,0	8	84	47
ME 315	31500 (54000)	48	100	36	25	100	65,0	10	98	57
ME 450	45000 (80000)	56	120	42	30	120	80,0	12	115	70

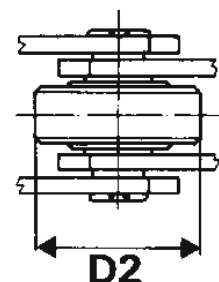
En version standard, les chaînes sont livrées avec des plaques non traitées. Pour votre information, nous avons toutefois indiqué entre parenthèses les charges de rupture des chaînes équipées de plaques traitées: celles-ci peuvent être fabriquées sur commande spéciale.

In their standard version, chains are supplied with untreated plates. For your information we nevertheless indicated in brackets the breaking load of all chains with treated plates : they can be manufactured on demand.

Chaînes standard à plaques déportées



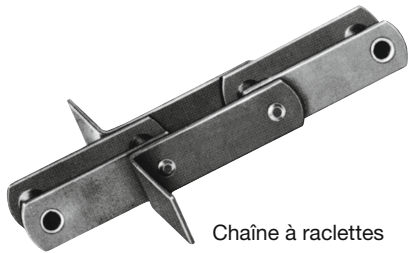
Un seul type de chaîne :



C : avec grands galets débordants lisses

(1) : Dans un souci de clarification, certains pas de chaînes n'ont pas été reportés sur la présente page. Sur simple demande, nous vous communiquerons par retour le délai de livraison.

For clarification purposes, some chain pitches are not displayed on this page. On simple request, we can advise lead time.



Chaîne à raclettes

Heavy duty conveyor chains ISO standard

Solid bearing pins, scraper conveyor

Chaînes manutention lourde série ISO

Axes pleins, à raclettes



STOCK AND PRICES
ON ITAFRAN.COM

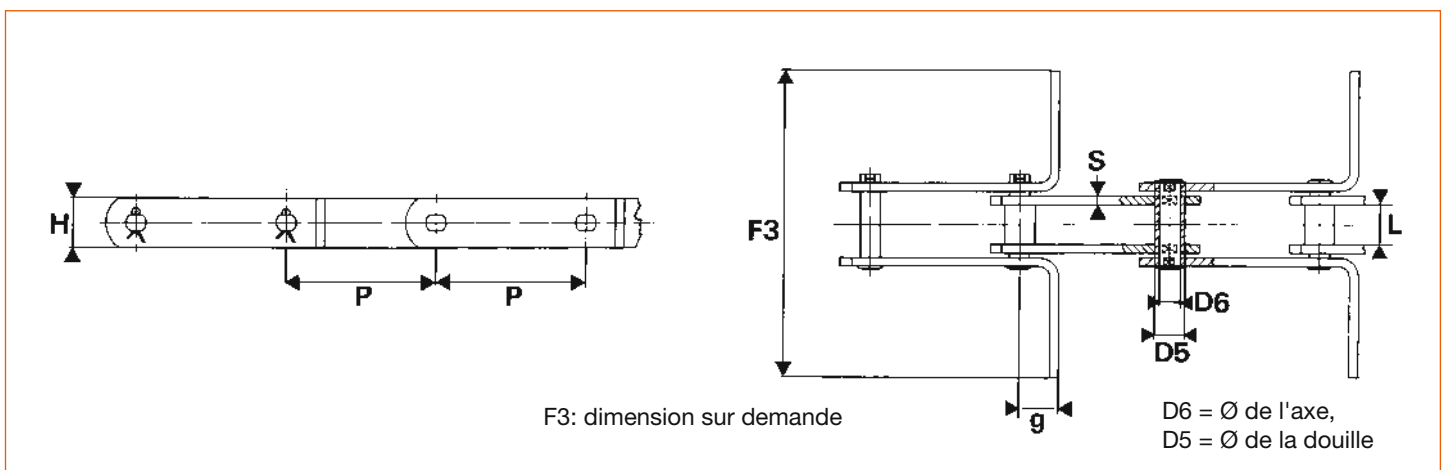
Chaîne à raclettes (MR)									
ISO 1977- DIN 8167- NF E 26-106									
Type de la chaîne	PAS (1)	Chaîne (2)	Maillon raccord D (2)	Caractéristiques dimensionnelles					
				Charge de rupture (daN)	L	D5	D6	H	S
MR 56	63	MR056063L...	MR056063DL...	5600 (8500)	24	15	10	30	4
	80	MR056080L...	MR056080DL...						
	100	MR056100L...	MR056100DL...						
	125	MR056125L...	MR056125DL...						
	160	MR056160L...	MR056160DL...						
	200	MR056200L...	MR056200DL...						
MR 80	63	MR080063L...	MR080063DL...	8000 (12000)	28	18	12	35	5
	80	MR080080L...	MR080080DL...						
	100	MR080100L...	MR080100DL...						
	125	MR080125L...	MR080125DL...						
	160	MR080160L...	MR080160DL...						
	200	MR080200L...	MR080200DL...						
MR 112	80	MR112080L...	MR112080DL...	11200 (18000)	32	21	15	40	6
	100	MR112100L...	MR112100DL...						
	125	MR112125L...	MR112125DL...						
	160	MR112160L...	MR112160DL...						
	200	MR112200L...	MR112200DL...						
	250	MR112250L...	MR112250DL...						
MR 160	100	MR160100L...	MR160100DL...	16000 (27000)	37	25	18	50	7
	125	MR160125L...	MR160125DL...						
	160	MR160160L...	MR160160DL...						
	200	MR160200L...	MR160200DL...						
	250	MR160250L...	MR160250DL...						
	315	MR160315L...	MR160315DL...						
MR 224	125	MR224125L...	MR224125DL...	22400 (37000)	43	30	21	60	8
	160	MR224160L...	MR224160DL...						
	200	MR224200L...	MR224200DL...						
	250	MR224250L...	MR224250DL...						
	315	MR224315L...	MR224315DL...						
	315	MR224315L...	MR224315DL...						
MR 315	160	MR315160L...	MR315160DL...	31500 (54000)	48	36	25	70	10
	200	MR315200L...	MR315200DL...						
	250	MR315250L...	MR315250DL...						
	315	MR315315L...	MR315315DL...						

(1) : Dans un souci de clarification, certains pas de chaînes n'ont pas été reportés sur la présente page. Sur simple demande, nous vous communiquerons par retour le délai de livraison.

For clarification purposes, some chain pitches are not displayed on this page. On simple request, we can advise lead time.

(2) : Il convient de compléter le code par la largeur hors tout de la chaîne équipées des raclettes (cote F3)

Code should be completed by the width of the chain mounted with scrapers (F3 dimension)

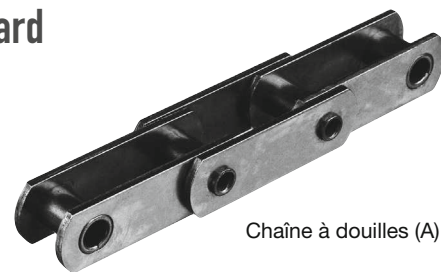


Heavy duty conveyor chains ISO standard

Hollow pins

Chaînes manutention lourde série ISO

Axes creux



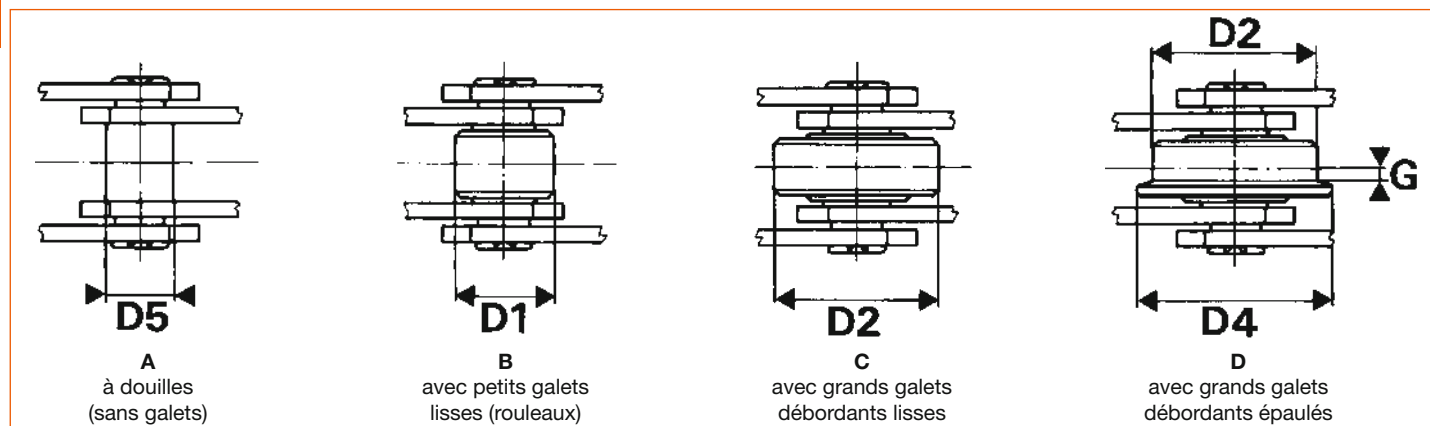
Chaîne à douilles (A)

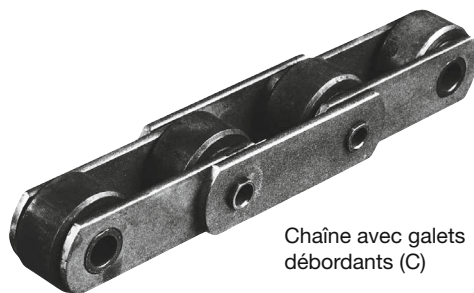
STOCK ET PRIX
SUR ITAFRAN.COM

Chaînes standard

ISO 1977 - DIN 8167 - NFE26-106

Type de la chaîne	PAS	Chaîne type A (à douilles)	Chaîne type B (à petits galets lisses)	Chaîne type C (à galets lisses débordants)	Chaîne type D (à galets épaulés)	Pièces détachées Maillon raccord (D)
MC 28	50	MC028A050	MC028B050	MC028C050	MC028D050	MC028050D
	63	MC028A063	MC028B063	MC028C063	MC028D063	MC028063D
	80	MC028A080	MC028B080	MC028C080	MC028D080	MC028080D
	100	MC028A100	MC028B100	MC028C100	MC028D100	MC028100D
	125	MC028A125	MC028B125	MC028C125	MC028D125	MC028125D
MC 56	63	MC056A063	MC056B063	MC056C063	MC056D063	MC056063D
	80	MC056A080	MC056B080	MC056C080	MC056D080	MC056080D
	100	MC056A100	MC056B100	MC056C100	MC056D100	MC056100D
	125	MC056A125	MC056B125	MC056C125	MC056D125	MC056125D
	160	MC056A160	MC056B160	MC056C160	MC056D160	MC056160D
MC 112	80	MC112A080	MC112B080	MC112C080	MC112D080	MC112080D
	100	MC112A100	MC112B100	MC112C100	MC112D100	MC112100D
	125	MC112A125	MC112B125	MC112C125	MC112D125	MC112125D
	160	MC112A160	MC112B160	MC112C160	MC112D160	MC112160D
	200	MC112A200	MC112B200	MC112C200	MC112D200	MC112200D
MC 224	250	MC112A250	MC112B250	MC112C250	MC112D250	MC112250D
	125	MC224A125	MC224B125	MC224C125	MC224D125	MC224125D
	160	MC224A160	MC224B160	MC224C160	MC224D160	MC224160D
	200	MC224A200	MC224B200	MC224C200	MC224D200	MC224200D
	250	MC224A250	MC224B250	MC224C250	MC224D250	MC224250D
	315	MC224A315	MC224B315	MC224C315	MC224D315	MC224315D





Chaîne avec galets débordants (C)



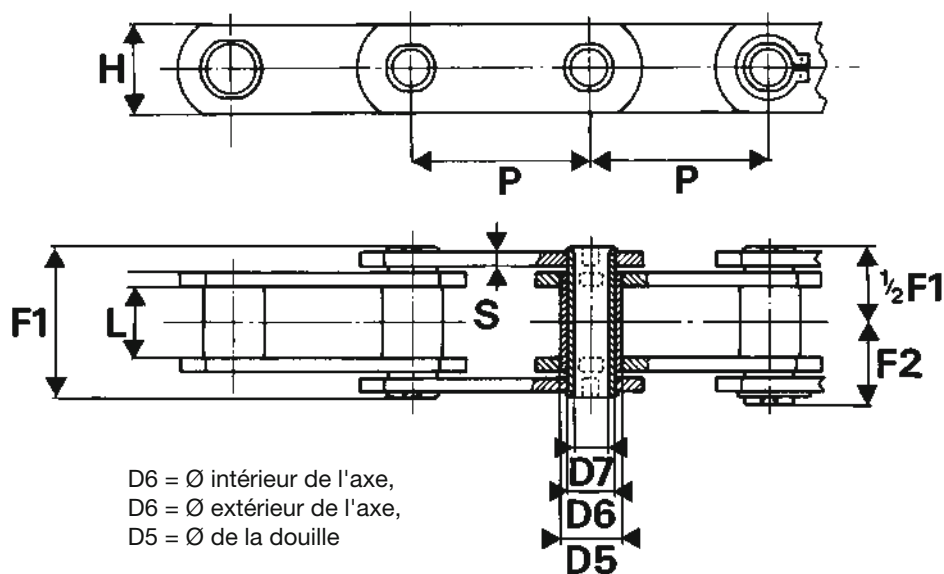
STOCK AND PRICES
ON ITAFRAN.COM

Caractéristiques dimensionnelles

Type de la chaîne	PAS	Charge de rupture (daN)	L	D1	D2	D4	G	D5	D6	D7	H	S	F1	F2	Poids de la chaîne			
															A	B	C	D
MC 28	50	2800 (4000)	20	25	36	45	4,5	17,5	13	8,2	25	3,5	40	22	2,7	3,0	4,4	3,9
	63	2801 (4000)	20	25	36	45	4,5	17,5	13	8,2	25	3,5	40	22	2,5	2,8	3,9	4,5
	80	2802 (4000)	20	25	36	45	4,5	17,5	13	8,2	25	3,5	40	22	2,3	2,5	3,4	3,9
	100	2803 (4000)	20	25	36	45	4,5	17,5	13	8,2	25	3,5	40	22	2,1	2,2	3,0	3,4
	125	2804 (4000)	20	25	36	45	4,5	17,5	13	8,2	25	3,5	40	22	2,0	2,1	2,7	3,0
MC 56	63	5600 (9000)	24	30	50	60	7	21	15,5	10,2	35	4	45	25	3,5	4,0	5,5	8,6
	80	5601 (9000)	24	30	50	60	7	21	15,5	10,2	35	4	45	25	3,2	3,6	6,7	7,5
	100	5602 (9000)	24	30	50	60	7	21	15,5	10,2	35	4	45	25	2,9	3,2	5,8	6,5
	125	5603 (9000)	24	30	50	60	7	21	15,5	10,2	35	4	45	25	2,7	2,9	5,3	5,6
	160	5604 (9000)	24	30	50	60	7	21	15,5	10,2	35	4	45	25	2,5	2,6	4,5	4,9
MC 112	80	11200 (18000)	32	42	70	85	8,5	29	22	14,3	50	6	64	34	6,4	7,0	16,8	18,7
	100	11201 (18000)	32	42	70	85	8,5	29	22	14,3	50	6	64	34	7,6	8,2	14,9	16,2
	125	11202 (18000)	32	42	70	85	8,5	29	22	14,3	50	6	64	34	6,9	7,4	12,8	13,8
	160	11203 (18000)	32	42	70	85	8,5	29	22	14,3	50	6	64	34	6,4	6,9	11,0	11,8
	200	11204 (18000)	32	42	70	85	8,5	29	22	14,3	50	6	64	34	6,0	6,4	9,7	10,3
MC 224	125	22400 (35000)	43	60	100	120	10,5	41	31	20,3	70	8	84	45	14,7	16,8	24,9	26,0
	160	22401 (35000)	43	60	100	120	10,5	41	31	20,3	70	8	84	45	12,4	14,3	21,8	22,9
	200	22402 (35000)	43	60	100	120	10,5	41	31	20,3	70	8	84	45	10,7	12,4	18,7	19,9
	250	22403 (35000)	43	60	100	120	10,5	41	31	20,3	70	8	84	45	9,9	11,3	16,2	17,2
	315	22404 (35000)	43	60	100	120	10,5	41	31	20,3	70	8	84	45	9,3	10,4	14,2	14,8

En version standard, les chaînes sont livrées avec des plaques non traitées. Pour votre information, nous avons toutefois indiqué entre parenthèses les charges de rupture des chaînes équipées de plaques traitées: celles-ci peuvent être fabriquées sur commande spéciale.

In their standard version, chains are supplied with untreated plates. For your information we nevertheless indicated in brackets the breaking load of all chains with treated plates : they can be manufactured on demand.

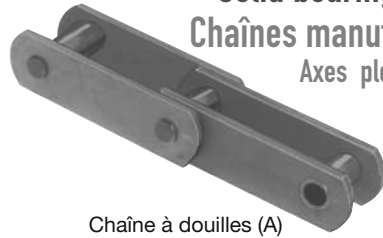


Sprockets, Chains, Gears, Rack rails

5



Heavy duty conveyor chains DIN standard
Solid bearing pins, straight plates
Chaînes manutention lourde série DIN
Axes pleins, plaques droites



Chaîne à douilles (A)



Chaîne à petits galets (B)

STOCK ET PRIX
SUR ITAFRAN.COM

Chaînes standard

Type de la chaîne	PAS	Chaîne type A (à douilles)	Chaîne type B (à petits galets lisses)	Chaîne type C (à galets lisses débordants)	Chaîne type D (à galets épaulés)	Pièces détachées Maillon raccord (D)
FV 40	50	FV040A050	FV040B050	FV040C050	FV040D050	FV040050D
	63	FV040A063	FV040B063	FV040C063	FV040D063	FV040063D
	80	FV040A080	FV040B080	FV040C080	FV040D080	FV040080D
	100	FV040A100	FV040B100	FV040C100	FV040D100	FV040100D
FV 63	63	FV063A063	FV063B063	FV063C063	FV063D063	FV063063D
	80	FV063A080	FV063B080	FV063C080	FV063D080	FV063080D
	100	FV063A100	FV063B100	FV063C100	FV063D100	FV063100D
	125	FV063A125	FV063B125	FV063C125	FV063D125	FV063125D
	160	FV063A160	FV063B160	FV063C160	FV063D160	FV063160D
FV 90	80	FV090A080	FV090B080	FV090C080	FV090D080	FV090080D
	100	FV090A100	FV090B100	FV090C100	FV090D100	FV090100D
	125	FV090A125	FV090B125	FV090C125	FV090D125	FV090125D
	160	FV090A160	FV090B160	FV090C160	FV090D160	FV090160D
FV 112	100	FV112A100	FV112B100	FV112C100	FV112D100	FV112100D
	125	FV112A125	FV112B125	FV112C125	FV112D125	FV112125D
	160	FV112A160	FV112B160	FV112C160	FV112D160	FV112160D
	200	FV112A200	FV112B200	FV112C200	FV112D200	FV112200D
FV 140	100	FV140A100	FV140B100	FV140C100	FV140D100	FV140100D
	125	FV140A125	FV140B125	FV140C125	FV140D125	FV140125D
	160	FV140A160	FV140B160	FV140C160	FV140D160	FV140160D
	200	FV140A200	FV140B200	FV140C200	FV140D200	FV140200D
FV 180	100	FV180A100	FV180B100	FV180C100	--	FV180100D
	125	FV180A125	FV180B125	FV180C125	FV180D125	FV180125D
	160	FV180A160	FV180B160	FV180C160	FV180D160	FV180160D
	200	FV180A200	FV180B200	FV180C200	FV180D200	FV180200D
	250	FV180A250	FV180B250	FV180C250	FV180D250	FV180250D
FV 250	125	FV250A125	FV250B125	FV250C125	--	FV250125D
	160	FV250A160	FV250B160	FV250C160	FV250D160	FV250160D
	200	FV250A200	FV250B200	FV250C200	FV250D200	FV250200D
	250	FV250A250	FV250B250	FV250C250	FV250D250	FV250250D

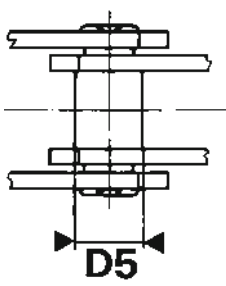
1) Nous avons sélectionné les chaînes ci-dessus parce qu'elles sont couramment utilisées. Mais la norme DIN prévoit des pas plus courts ou plus longs, ou encore des chaînes plus résistantes pour des applications très lourdes. (FV 315, FV 400, FV 500, FV 630) : n'hésitez pas à nous consulter!

We have selected the above chains because they are the most commonly used. Please keep in mind that the DIN standard also provides shorter or longer pitches, or chains with higher resistance for heavier applications (FV 315, FV 400, FV 500, FV 630) : don't hesitate to send us your inquiries!

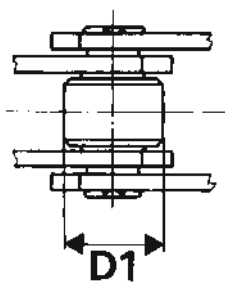
2) Autres versions possibles : galets en nylon ou delrin, axes prolongés, acier inoxydable, traitements de zingage, nickelage ou cadmiage.

Other possible versions : Nylon or Delrin rollers, extended pins, stainless steel, zinc, nickel or cadmium plating.

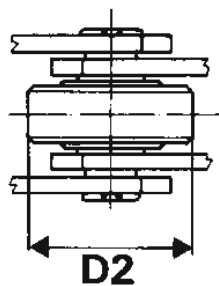
4 types de chaînes



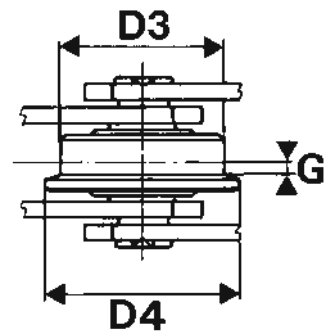
A
à douilles
(sans galets)



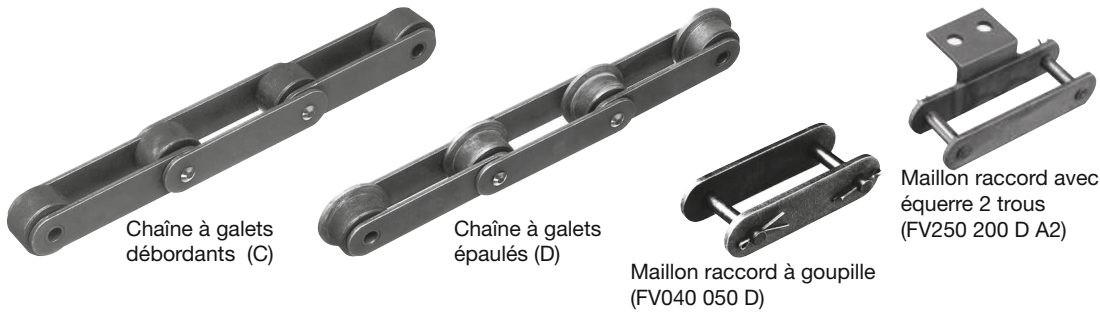
B
avec petits galets
lisses (rouleaux)



C
avec grands galets
débordants lisses



D
avec grands galets
débordants épaulés



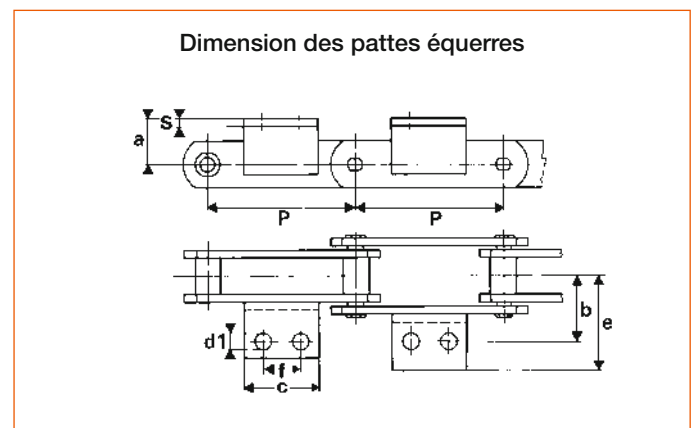
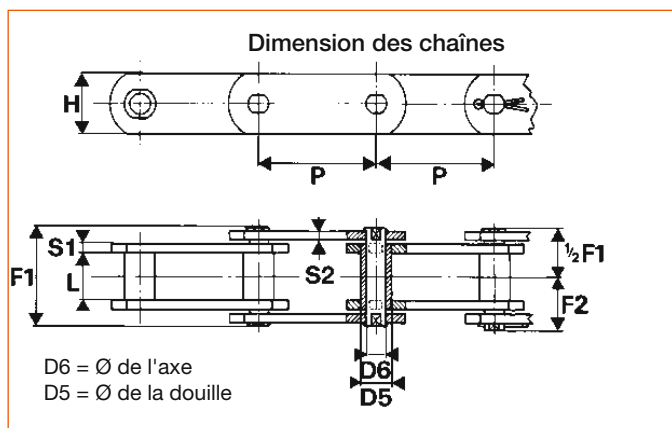
STOCK AND PRICES
ON ITAFRAN.COM

Caractéristiques dimensionnelles

Type de la chaîne	PAS	Charge de rupture (daN)	Chaîne												Patte équerre						Masse de la chaîne					Mas. de l'att.
			L	D1	D2	D3	D4	G	D5	D6	H	S	F1	F2	a	b	c	d1	e maxi	f	Cor-nière	A	B	C	D	
FV 40	50	4200 (4700)	18	20	32	40	50	4	15	10	25	3	36	21	20	25	45	6,5	64,0	1 trou	25	2,4	2,9	4,0	5,6	0,05
	63		18	20	32	40	50	4	15	10	25	3	36	21	20	25	31	6,5	40,5	1 trou	x 25	2,0	2,4	3,3	4,5	0,04
	80		18	20	32	40	50	4	15	10	25	3	36	21	20	25	45	6,5	40,5	25	x 25	1,9	2,2	3,0	3,9	0,05
	100		18	20	32	40	50	4	15	10	25	3	36	21	20	25	50	6,5	40,5	30	x 3	1,7	2,0	2,6	3,3	0,06
FV 63	63	6400 (7500)	22	26	40	50	63	5	18	12	30	4	45	28	30	34	40	8,4	50,0	1 trou	30	3,8	4,5	6,4	8,9	0,06
	80		22	26	40	50	63	5	18	12	30	4	45	28	30	34	45	8,4	50,0	25	x 30	3,2	3,8	5,3	7,2	0,09
	100		22	26	40	50	63	5	18	12	30	4	45	28	30	34	50	8,4	50,0	30	x 30	3,0	3,5	4,7	6,2	0,11
	125		22	26	40	50	63	5	18	12	30	4	45	28	30	34	60	8,4	50,0	40	x 40	2,7	3,0	4,0	5,3	0,14
	160		22	26	40	50	63	5	18	12	30	4	45	28	30	34	70	8,4	50,0	50	x 4	2,4	2,7	3,5	4,4	0,17
FV 90	80	10000 (11500)	25	30	48	63	78	6,5	20	14	35	5	53	30	35	40	45	8,4	64,0	25	40	5,1	6,0	8,6	12,3	0,11
	100		25	30	48	63	78	6,5	20	14	35	5	53	30	35	40	50	8,4	64,0	30	x 40	4,5	5,3	7,3	10,3	0,13
	125		25	30	48	63	78	6,5	20	14	35	5	53	30	35	40	60	8,4	64,0	40	x 40	4,2	4,8	6,5	8,8	0,16
	160		25	30	48	63	78	6,5	20	14	35	5	53	30	35	40	70	8,4	64,0	50	x 4	4,0	4,5	5,8	7,6	0,20
FV 112	100	12000 (17000)	30	32	55	72	90	7,5	22	16	40	6	62	35	40	50	50	11,0	70,0	30	40	6,7	7,7	11,2	18,8	0,20
	125		30	32	55	72	90	7,5	22	16	40	6	62	35	40	50	65	11,0	70,0	40	x 40	6,0	6,8	9,6	15,7	0,27
	160		30	32	55	72	90	7,5	22	16	40	6	62	35	40	50	75	11,0	70,0	50	x 50	5,5	6,1	8,3	13,0	0,31
	200		30	32	55	72	90	7,5	22	16	40	6	62	35	40	50	90	11,0	70,0	65	x 6	5,2	5,7	7,5	11,3	0,40
FV 140	100	14500 (18000)	35	36	60	80	100	9	26	18	45	6	67	38	45	50	55	11,0	81,0	30	50	8,2	9,5	14,3	21,4	0,23
	125		35	36	60	80	100	9	26	18	45	6	67	38	45	50	65	11,0	81,0	40	x 50	7,4	8,5	12,3	18,0	0,30
	160		35	36	60	80	100	9	26	18	45	6	67	38	45	50	75	11,0	81,0	50	x 50	6,7	7,5	10,5	14,9	0,36
	200		35	36	60	80	100	9	26	18	45	6	67	38	45	50	90	11,0	81,0	65	x 6	6,0	6,7	9,0	12,8	0,45
FV 180	100	19000 (25000)	45	42	70	100	125	13	30	20	50	8	86	49	45	64	55	13,0	91,0	1 trou	50	11,7	13,9	21,9	37,2	0,25
	125		45	42	70	100	125	13	30	20	50	8	86	49	45	64	63	13,0	91,0	35	x 50	10,5	12,4	18,9	31,3	0,32
	160		45	42	70	100	125	13	30	20	50	8	86	49	45	64	80	13,0	91,0	50	x 50	10,2	11,7	16,7	26,5	0,41
	200		45	42	70	100	125	13	30	20	50	8	86	49	45	64	95	13,0	91,0	65	x 7	9,6	10,8	14,8	25,9	0,52
	250		45	42	70	100	125	13	30	20	50	8	86	49	45	64	110	13,0	91,0	80	x 7	8,9	9,8	13,0	19,3	0,62
FV 250	125	27500 (30000)	55	50	80	125	155	15	36	26	60	8	97	55	55	69	50	14,0	106,0	1 trou	60	13,8	17,4	26,9	54,2	0,44
	160		55	50	80	125	155	15	36	26	60	8	97	55	55	69	80	14,0	106,0	50	x 60	13,4	16,4	23,8	45,9	0,57
	200		55	50	80	125	155	15	36	26	60	8	97	55	55	69	95	14,0	106,0	65	x 60	12,3	14,7	20,6	38,3	0,71
	250		55	50	80	125	155	15	36	26	60	8	97	55	55	69	110	14,0	106,0	80	x 8	11,3	13,3	17,9	32,1	0,85

En version standard, les chaînes sont livrées avec des plaques non traitées. Pour votre information, nous avons toutefois indiqué entre parenthèses les charges de rupture des chaînes équipées de plaques traitées: celles-ci peuvent être fabriquées sur commande spéciale.

In their standard version, chains are supplied with untreated plates. For your information we nevertheless indicated in brackets the breaking load of all chains with treated plates : they can be manufactured on demand.



Heavy duty conveyor chains DIN standard

Solid bearing pins, deep links

Chaînes manutention lourde série DIN

Axes pleins, plaques déportées



Chaîne à plaques déportées (galets type C)

STOCK ET PRIX
SUR ITAFRAN.COM

Chaîne à plaques déportées (FIE) DIN 8165

Type de la chaîne	PAS	Chaîne	Maillon raccord (D)
FIE 40	50	FVE040050	5,0
	63	FVE040063	4,3
	80	FVE040080	3,8
	100	FVE040100	3,4
	125	FVE040125	3,0
FIE 63	63	FVE063063	7,5
	80	FVE063080	6,5
	100	FVE063100	5,7
	125	FVE063125	5,1
	160	FVE063160	4,5
FIE 90	63	FVE090063	11,7
	80	FVE090080	10,0
	100	FVE090100	8,7
	125	FVE090125	7,7
	160	FVE090160	6,8
	200	FVE090200	5,8
FIE 112	100	FVE112100	12,7
	125	FVE112125	11,7
	160	FVE112160	9,7
	200	FVE112200	8,7
	250	FVE112250	8,0
FIE 140	100	FVE140100	16,8
	125	FVE140125	14,6
	160	FVE140160	12,6
	200	FVE140200	11,3
	250	FVE140250	10,1
FIE 180	125	FVE180125	24,2
	160	FVE180160	20,8
	200	FVE180200	18,4
	250	FVE180250	16,5
	315	FVE180315	14,9
FIE 250	160	FVE250160	28,2
	200	FVE250200	24,5
	250	FVE250250	21,7
	315	FVE250315	19,3

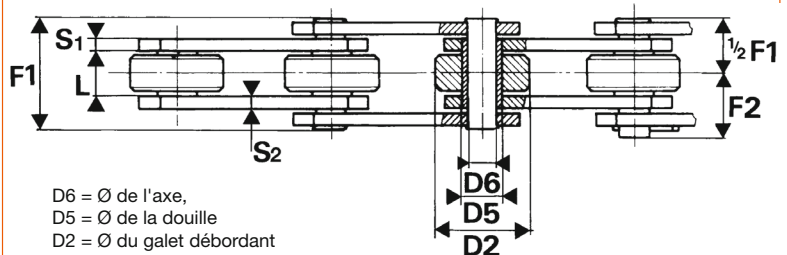
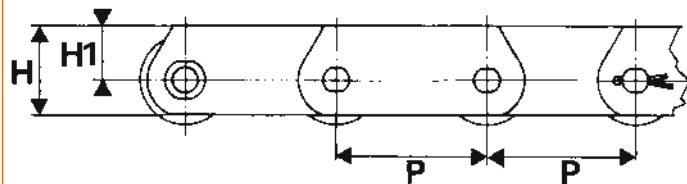
Caractéristiques dimensionnelles

Type de la chaîne	Charge de rupture (daN)	L	D2	D5	D6	H1	H2	S	F1	F2
FIE 40	4200 (5500)	18	32	15	10	35	22,0	3	36	21
FIE 63	6400 (9000)	22	40	18	12	40	25,0	4	45	28
FIE 90	10000 (14000)	25	48	20	14	45	27,5	5	53	30
FIE 112	12000 (20000)	30	55	22	16	50	30,0	6	62	35
FIE 140	14500 (21000)	35	60	25	18	60	37,5	6	67	38
FIE 180	19000 (30000)	45	70	30	20	70	45,0	8	86	49
FIE 250	27500 (36000)	55	80	36	26	80	50,0	8	97	55

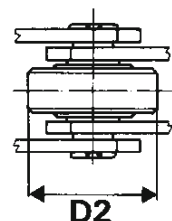
En version standard, les chaînes sont livrées avec des plaques non traitées. Pour votre information, nous avons toutefois indiqué entre parenthèses les charges de rupture des chaînes équipées de plaques traitées: celles-ci peuvent être fabriquées sur commande spéciale.

In their standard version, chains are supplied with untreated plates. For your information we nevertheless indicated in brackets the breaking load of all chains with treated plates : they can be manufactured on demand.

Chaînes à plaques déportées



Un seul type de chaîne



C
avec grands galets débordants lisses



Chaîne à raclettes

Heavy duty conveyor chains DIN standard

Solid bearing pins, scraper conveyor

Chaînes manutention lourde série DIN

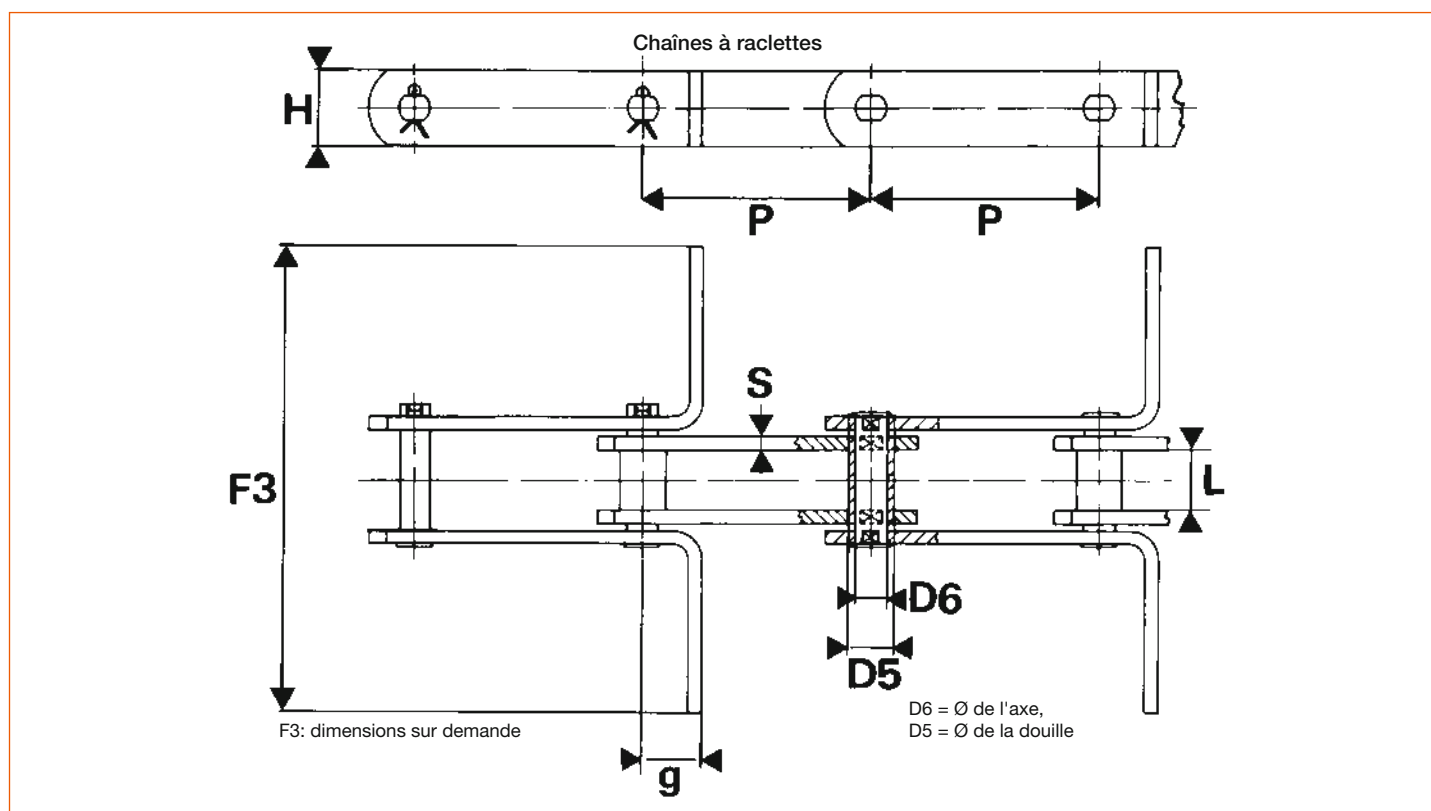
Axes pleins, à raclettes



STOCK AND PRICES
ON ITAFRAN.COM

Chaîne à raclettes (FVR) DIN 8165				Caractéristiques dimensionnelles						
Type de la chaîne	PAS	Chaîne (1)	Maillon raccord (D)	Charge de rupture (daN)	L	D5	D6	H	S	g
FVR 40	80	FVR040080L...	FVR040080D	4200 (4700)	18	15	10	25	3	20
	100	FVR040100L...	FVR040100D		18	15	10	25	3	20
	125	FVR040125L...	FVR040125D		18	15	10	25	3	20
FVR 63	100	FVR063100L...	FVR063100D	6400 (7500)	22	18	12	30	4	25
	125	FVR063125L...	FVR063125D		22	18	12	30	4	25
	160	FVR063160L...	FVR063160D		22	18	12	30	4	25
FVR 90	100	FVR090100L...	FVR090100D	10000 (11500)	25	20	14	35	5	30
	125	FVR090125L...	FVR090125D		25	20	14	35	5	30
	160	FVR090160L...	FVR090160D		25	20	14	35	5	30
FVR 112	100	FVR112100L...	FVR112100D	12000 (17000)	30	22	16	40	6	35
	125	FVR112125L...	FVR112125D		30	22	16	40	6	35
	160	FVR112160L...	FVR112160D		30	22	16	40	6	35
FVR 140	100	FVR140100L...	FVR140100D	14500 (18000)	35	25	18	45	6	38
	125	FVR140125L...	FVR140125D		35	25	18	45	6	38
	160	FVR140160L...	FVR140160D		35	25	18	45	6	38
	200	FVR140200L...	FVR140200D		35	25	18	45	6	38
FVR 180	125	FVR180125L...	FVR180125D	19000 (25000)	45	30	20	50	8	44
	160	FVR180160L...	FVR180160D		45	30	20	50	8	44
	200	FVR180200L...	FVR180200D		45	30	20	50	8	44
FVR 250	160	FVR250160L...	FVR250160D	27500 (30000)	55	36	26	60	8	50
	200	FVR250200L...	FVR250200D		55	36	26	60	8	50
	250	FVR250250L...	FVR250250D		55	36	26	60	8	50

(1) Il convient de compléter le code par la largeur hors tout de la chaîne équipée des raclettes (côte F3)
Code should be completed by the width of the chain mounted with scrapers (F3 dimension)

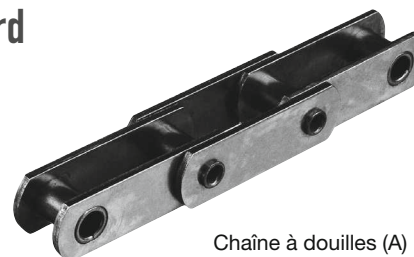


Heavy duty conveyor chains DIN standard

Hollow pins

Chaînes manutention lourde série DIN

Axes creux



Chaîne à douilles (A)

STOCK ET PRIX
SUR ITAFRAN.COM

Chaînes standard DIN 8165

Type de la chaîne	PAS	Chaîne type A (à douilles)	Chaîne type B (à petits galets lisses)	Chaîne type C (à galets lisses débordants)	Chaîne type D (à galets épaulés)	Pièces détachées Maillon raccord (D)
FVC 63	63	FVC063A063	FVC063B063	FVC063C063	FVC063D063	FVC063063D
	80	FVC063A080	FVC063B080	FVC063C080	FVC063D080	FVC063080D
	100	FVC063A100	FVC063B100	FVC063C100	FVC063D100	FVC063100D
	125	FVC063A125	FVC063B125	FVC063C125	FVC063D125	FVC063125D
	160	FVC063A160	FVC063B160	FVC063C160	FVC063D160	FVC063160D
FVC 90	63	FVC090A063	FVC090B063	FVC090C063	FVC090D063	FVC090063D
	80	FVC090A080	FVC090B080	FVC090C080	FVC090D080	FVC090080D
	100	FVC090A100	FVC090B100	FVC090C100	FVC090D100	FVC090100D
	125	FVC090A125	FVC090B125	FVC090C125	FVC090D125	FVC090125D
	160	FVC090A160	FVC090B160	FVC090C160	FVC090D160	FVC090160D
	200	FVC090A200	FVC090B200	FVC090C200	FVC090D200	FVC090200D
	250	FVC090A250	FVC090B250	FVC090C250	FVC090D250	FVC090250D
FVC 112	100	FVC112A100	FVC112B100	FVC112C100	FVC112D100	FVC112100D
	125	FVC112A125	FVC112B125	FVC112C125	FVC112D125	FVC112125D
	160	FVC112A160	FVC112B160	FVC112C160	FVC112D160	FVC112160D
	200	FVC112A200	FVC112B200	FVC112C200	FVC112D200	FVC112200D
	250	FVC112A250	FVC112B250	FVC112C250	FVC112D250	FVC112250D
FVC 140	100	FVC140A100	FVC140B100	FVC140C100	FVC140D100	FVC140100D
	125	FVC140A125	FVC140B125	FVC140C125	FVC140D125	FVC140125D
	160	FVC140A160	FVC140B160	FVC140C160	FVC140D160	FVC140160D
	200	FVC140A200	FVC140B200	FVC140C200	FVC140D200	FVC140200D
	250	FVC140A250	FVC140B250	FVC140C250	FVC140D250	FVC140250D
FVC 180	125	FVC180A125	FVC180B125	FVC180C125	FVC180D125	FVC180125D
	160	FVC180A160	FVC180B160	FVC180C160	FVC180D160	FVC180160D
	200	FVC180A200	FVC180B200	FVC180C200	FVC180D200	FVC180200D
	250	FVC180A250	FVC180B250	FVC180C250	FVC180D250	FVC180250D
	315	FVC180A315	FVC180B315	FVC180C315	FVC180D315	FVC180315D
FVC 250	160	FVC250A160	FVC250B160	FVC250C160	FVC250D160	FVC250160D
	200	FVC250A200	FVC250B200	FVC250C200	FVC250D200	FVC250200D
	250	FVC250A250	FVC250B250	FVC250C250	FVC250D250	FVC250250D
	315	FVC250A315	FVC250B315	FVC250C315	FVC250D315	FVC250315D

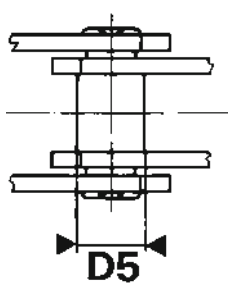
Pignons, Chaînes, Engrenages, Crémaillères



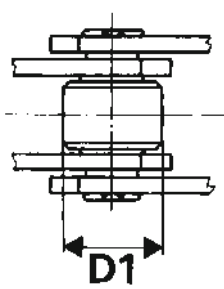
En version standard, les chaînes sont livrées avec des plaques non traitées. Pour votre information, nous avons toutefois indiqué entre parenthèses les charges de rupture des chaînes équipées de plaques traitées: celles-ci peuvent être fabriquées sur commande spéciale.

In their standard version, chains are supplied with untreated plates. For your information we nevertheless indicated in brackets the breaking load of all chains with treated plates: they can be manufactured on demand.

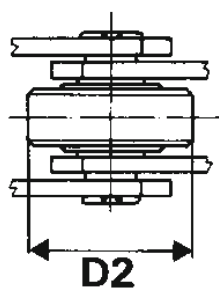
4 types de chaînes



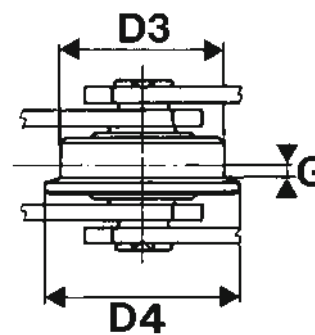
A
à douilles
(sans galets)



B
avec petits galets
lisses (rouleaux)



C
avec grands galets
débordants lisses



D
avec grands galets
débordants épaulés



Chaîne avec galets débordants (C)

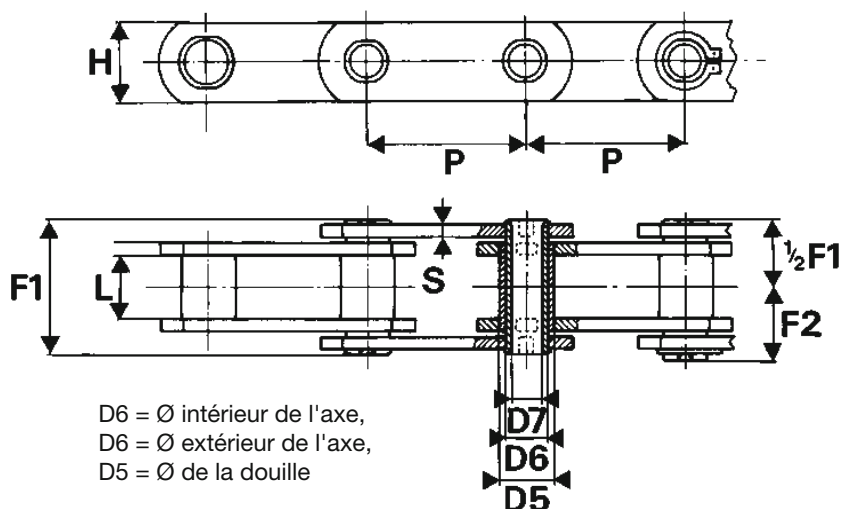
STOCK AND PRICES
ON ITAFRAN.COM

**Caractéristiques dimensionnelles
DIN 8165**

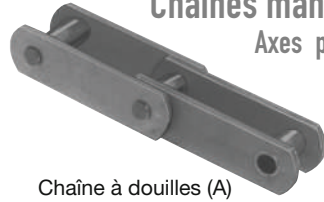
Type de la chaîne	PAS	Charge de rupture (daN)	L	D1	D2	D3	D4	G	D5	D6	D7	H	S	1	2
FVC 63	63	4600 (7500)	22	26	40	50	63	5,0	18	12	8	30	4	45	28
	80														
	100														
	125														
	160														
FVC 90	63	7300 (9000)	25	30	48	63	78	6,5	20	14	10	35	5	53	30
	80		25	30	48	63	78	6,5	20	14	10	35	5	53	30
	100		25	30	48	63	78	6,5	20	14	10	35	5	53	30
	125		25	30	48	63	78	6,5	20	14	10	35	5	53	30
	160		25	30	48	63	78	6,5	20	14	10	35	5	53	30
	200		25	30	48	63	78	6,5	20	14	10	35	5	53	30
	250		25	30	48	63	78	6,5	20	14	10	35	5	53	30
FVC 112	100	9000 (13000)	30	32	55	72	90	7,5	22	16	11	40	6	62	35
	125		30	32	55	72	90	7,5	22	16	11	40	6	62	35
	160		30	32	55	72	90	7,5	22	16	11	40	6	62	35
	200		30	32	55	72	90	7,5	22	16	11	40	6	62	35
	250		30	32	55	72	90	7,5	22	16	11	40	6	62	35
FVC 140	100	11000 (17000)	35	36	60	80	100	9,0	26	18	12	45	6	67	38
	125		35	36	60	80	100	9,0	26	18	12	45	6	67	38
	160		35	36	60	80	100	9,0	26	18	12	45	6	67	38
	200		35	36	60	80	100	9,0	26	18	12	45	6	67	38
	250		35	36	60	80	100	9,0	26	18	12	45	6	67	38
FVC 180	125	14500 (19000)	45	42	70	100	125	13,0	30	20	14	50	8	86	49
	160		45	42	70	100	125	13,0	30	20	14	50	8	86	49
	200		45	42	70	100	125	13,0	30	20	14	50	8	86	49
	250		45	42	70	100	125	13,0	30	20	14	50	8	86	49
	315		45	42	70	100	125	13,0	30	20	14	50	8	86	49
FVC 250	160	21500 (30000)	55	50	80	125	155	15,0	36	26	18	60	8	97	55
	200		55	50	80	125	155	15,0	36	26	18	60	8	97	55
	250		55	50	80	125	155	15,0	36	26	18	60	8	97	55
	315		55	50	80	125	155	15,0	36	26	18	60	8	97	55

Sprockets, Chains, Gears, Rack rails

5



Heavy duty conveyor chains BS standard
Solid bearing pins, straight plates
Chaînes manutention lourde série BS
Axes pleins, plaques droites



Chaîne à douilles (A)



Chaîne à galets débordants (C)

STOCK ET PRIX
SUR ITAFRAN.COM

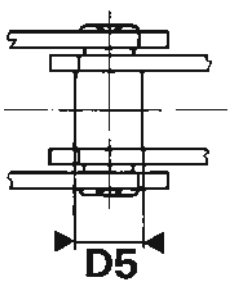
Chaînes standard

Ces chaînes sont également fabriquées avec des pas métriques (longueurs supérieures à 100 mètres)

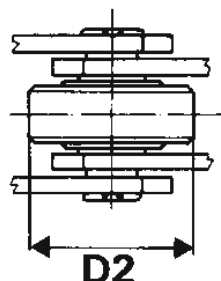
Type chaîne	PAS Inch	PAS mm	Chaîne type A douilles	Chaîne type C (à galets lisses débordants)	Chaîne type D (à galets épaulés)	Pièces détachées Maillon raccord (D)
BS 40	2"	50,8	BS040A0508	BS040C0508	BS040D0508	BS0400508D
	2"	63,5	BS040A0635	BS040C0635	BS040D0635	BS0400635D
	3"	76,2	BS040A0762	BS040C0762	BS040D0762	BS0400762D
	3"1/2	88,9	BS040A0889	BS040C0889	BS040D0889	BS0400889D
	4"	101,6	BS040A1016	BS040C1016	BS040D1016	BS0401016D
	5"	127,0	BS040A1270	BS040C1270	BS040D1270	BS0401270D
BS 100	6"	152,4	BS040A1524	BS040C1524	BS040D1524	BS0401524D
	3"	76,2	BS100A0762	BS100C0762	BS100D0762	BS1000762D
	3"1/2	88,9	BS100A0889	BS100C0889	BS100D0889	BS1000889D
	4"	101,6	BS100A1016	BS100C1016	BS100D1016	BS1001016D
	5"	127,0	BS100A1270	BS100C1270	BS100D1270	BS1001270D
	6"	152,4	BS100A1524	BS100C1524	BS100D1524	BS1001524D
BS 160	7"	177,8	BS100A1778	BS100C1778	BS100D1778	BS1001778D
	8"	203,2	BS100A2032	BS100C2032	BS100D2032	BS1002032D
	4"	101,6	BS160A1016	BS160C1016	BS160D1016	BS1601016D
	5"	127,0	BS160A1270	BS160C1270	BS160D1270	BS1601270D
	6"	152,4	BS160A1524	BS160C1524	BS160D1524	BS1601524D
	7"	177,8	BS160A1778	BS160C1778	BS160D1778	BS1601778D
BS 300	8"	203,2	BS160A2032	BS160C2032	BS160D2032	BS1602032D
	9"	228,6	BS160A2286	BS160C2286	BS160D2286	BS1602286D
	10"	254,0	BS160A2540	BS160C2540	BS160D2540	BS1602540D
	6"	152,4	BS300A1524	BS300C1524	BS300D1524	BS3001524D
	7"	177,8	BS300A1778	BS300C1778	BS300D1778	BS3001778D
	8"	203,2	BS300A2032	BS300C2032	BS300D2032	BS3002032D
	10"	254,0	BS300A2540	BS300C2540	BS300D2540	BS3002540D
	12"	304,8	BS300A3048	BS300C3048	BS300D3048	BS3003048D



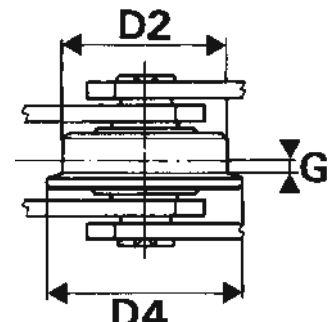
3 types de chaînes



A
à douilles
(sans galets)



C
avec grands galets
débordants lisses



D
avec grands galets
débordants épaulés



Chaîne à galets épaulés (D)



Maillon raccord à goupille (FV040 050 D)



Maillon raccord avec équerre 2 trous (FV250 200 D A2)



QUALITY CHECKED FOR YOU

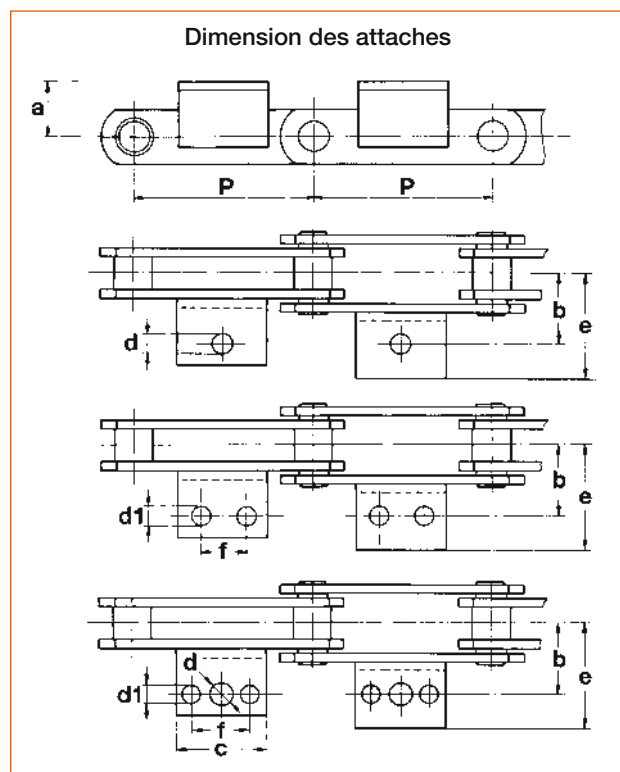
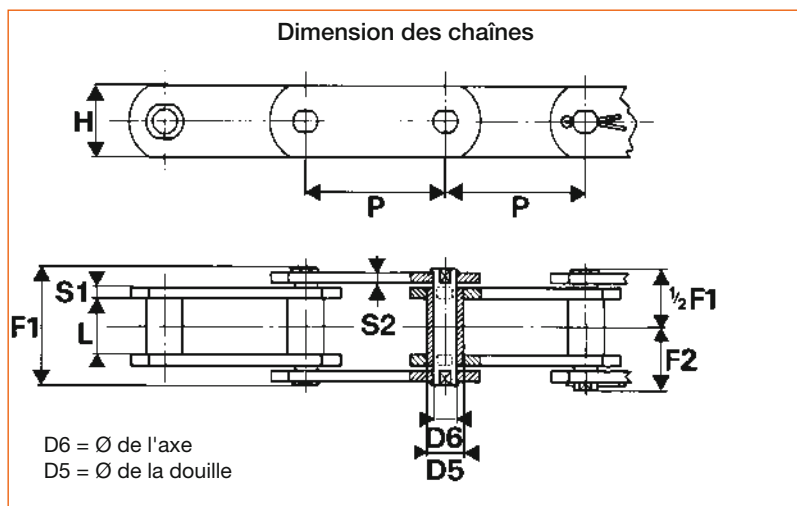
STOCK AND PRICES
ON ITAFRAN.COM

Caractéristiques dimensionnelles

Type de la chaîne	PAS	Charge de rupture (daN)	Dimensions														Masse de la chaîne			Masse de l'attache							
			L	D2	D4	G	D5	D6	H	S1	S2	F1	F2	a	b	c	d	d1	e max	f	Cor-nière	*	A	C	D	A1	A2
BS 40	50,8	4000 (5000)	15,0	31,75	40,0	2,5	17	14	25	4	4	36	21,5	19	38,1	45,0	10,7	-	46	-	1	P	3,0	4,2	4,4	0,1	0,2
	63,5		15,0	31,75	40,0	2,5	17	14	25	4	4	36	21,5	19	38,1	43,0	10,7	9,3	56	22,2	2	2,8	3,8	3,9	0,1	0,2	
	76,2		15,0	31,75	40,0	2,5	17	14	25	4	4	36	21,5	19	38,1	43,0	10,7	9,3	68	22,2	40	2	2,5	3,3	3,4	0,1	0,2
	88,9		15,0	31,75	40,0	2,5	17	14	25	4	4	36	21,5	19	38,1	50,0	10,7	9,5	56	31,7	x	3	2,4	3,1	3,2	0,1	0,2
	101,6		15,0	31,75	40,0	2,5	17	14	25	4	4	36	21,5	19	38,1	64,0	10,7	9,5	55	31,7	25	3	2,3	2,9	3,0	0,1	0,2
	127,0		15,0	31,75	40,0	2,5	17	14	25	4	4	36	21,5	19	38,1	84,0	10,7	9,5	56	57,2	3	2,1	2,6	2,7	0,2	0,4	
152,4	15,0	31,75	40,0	2,5	17	14	25	4	4	36	21,5	19	38,1	84,0	10,7	9,5	56	57,2	3	1,9	2,4	2,5	0,2	0,4			
BS 100	76,2	10000 (13000)	19,0	47,50	60,0	3,5	23	18	40	5	4	44	26,0	32	44,5	30,0	14,0	-	65	-	1	4,9	7,7	8,2	0,1	0,2	
	88,9		19,0	47,50	60,0	3,5	23	18	40	5	4	44	26,0	32	44,5	30,0	14,0	-	65	-	1	4,7	7,1	7,5	0,1	0,2	
	101,6		19,0	47,50	60,0	3,5	23	18	40	5	4	44	26,0	32	44,5	64,0	14,0	10,7	65	31,8	45	2	4,6	6,5	7,0	0,1	0,2
	127,0		19,0	47,50	60,0	3,5	23	18	40	5	4	44	26,0	32	44,5	84,0	14,0	10,7	65	57,2	x	2	4,3	5,6	6,2	0,3	0,6
	152,4		19,0	47,50	60,0	3,5	23	18	40	5	4	44	26,0	32	44,5	114,5	14,0	10,7	65	57,2	5	2	4,1	5,2	5,7	0,3	0,6
	177,8		19,0	47,50	60,0	3,5	23	18	40	5	4	44	26,0	32	44,5	127,0	14,0	10,7	65	90,0	2	3,9	4,8	5,2	0,4	0,8	
203,2	19,0	47,50	60,0	3,5	23	18	40	5	4	44	26,0	32	44,5	127,0	14,0	10,7	65	90,0	2	3,8	4,6	5,0	0,4	0,8			
BS 160	101,6	16000 (20000)	25,4	66,70	82,0	4,0	32	22	50	7	5	56	32,0	38	54	35,0	15,5	-	77	-	1	8,8	13,7	14,9	0,2	0,4	
	127,0		25,4	66,70	82,0	4,0	32	22	50	7	5	56	32,0	38	54	56,0	15,5	12,3	77	31,7	2	8,0	11,8	12,8	0,3	0,6	
	152,4		25,4	66,70	82,0	4,0	32	22	50	7	5	56	32,0	38	54	84,0	15,5	12,3	77	57,2	50	2	7,5	10,8	11,5	0,4	0,8
	177,8		25,4	66,70	82,0	4,0	32	22	50	7	5	56	32,0	38	54	108,0	15,5	12,3	77	70,0	x	2	7,0	9,8	10,5	0,4	0,8
	203,2		25,4	66,70	82,0	4,0	32	22	50	7	5	56	32,0	38	54	130,0	15,5	12,3	77	90,0	6	2	6,7	9,2	9,7	0,6	1,2
	228,6		25,4	66,70	82,0	4,0	32	22	50	7	5	56	32,0	38	54	150,0	15,5	12,3	77	100,0	2	6,0	8,9	9,1	0,7	1,4	
254,0	25,4	66,70	82,0	4,0	32	22	50	7	5	56	32,0	38	54	170,0	15,5	12,3	77	135,0	2	5,6	7,6	8,0	0,7	1,4			
BS 300	152,4	30000 (34000)	38,0	88,90	114,3	8,5	38	28	60	10	8	83	47,0	51	73	70,0	17,0	14,0	100	38,1	60	1	14,7	24,3	26,0	0,5	1,0
	177,8		38,0	88,90	114,3	8,5	38	28	60	10	8	83	47,0	51	73	70,0	17,0	14,0	100	38,1	x	1	13,7	22,0	23,5	0,5	1,0
	203,2		38,0	88,90	114,3	8,5	38	28	60	10	8	83	47,0	51	73	100,0	17,0	14,0	100	76,2	60	2	13,1	20,5	21,6	0,7	1,4
	254,0		38,0	88,90	114,3	8,5	38	28	60	10	8	83	47,0	51	73	152,4	17,0	14,0	100	90,0	x	2	12,2	18,0	19,0	0,9	1,8
	304,8		38,0	88,90	114,3	8,5	38	28	60	10	8	83	47,0	51	73	225,0	17,0	14,0	100	165,0	8	2	11,6	16,5	17,5	1,6	3,2

En version standard, les chaînes sont livrées avec des plaques non traitées. Pour votre information, nous avons toutefois indiqué entre parenthèses les charges de rupture des chaînes équipées de plaques traitées: celles-ci peuvent être fabriquées sur commande spéciale.

- * : Possibilités de type d'attaches :
- 1 : attaches à 1 trou uniquement,
 - 2 : attaches à 1 ou 2 trous selon demande,
 - 3 : attaches à 1, 2, ou 3 trous selon demande,
 - P : attaches pliées.

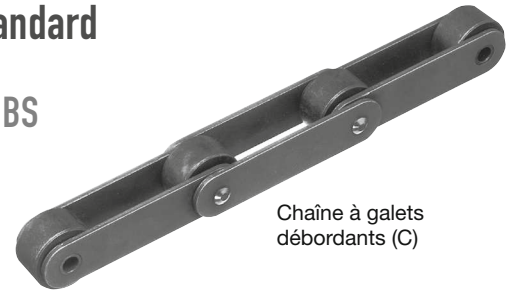


Sprockets, Chains, Gears, Rack rails

5



Heavy duty conveyor chains BS standard
Solid bearing pins, deep links
Chaînes manutention lourde série BS
Axes pleins, plaques déportées



Chaîne à galets débordants (C)

STOCK ET PRIX
SUR ITAFRAN.COM

Chaîne à plaques déportées (BSE)

Type de la chaîne	PAS Inch	PAS mm	Chaîne	Maillon raccord (D)
BSE 40	2"	50,8	BSE040C0508	BSE0400508D
	2" 1/2	63,5	BSE040C0635	BSE0400635D
	3"	76,2	BSE040C0762	BSE0400762D
	3" 1/2	88,9	BSE040C0889	BSE0400889D
	4"	101,6	BSE040C1016	BSE0401016D
	5"	127,0	BSE040C1270	BSE0401270D
BSE 100	6"	152,4	BSE040C1524	BSE0401524D
	3"	76,2	BSE100C0762	BSE1000762D
	3" 1/2	88,9	BSE100C0889	BSE1000889D
	4"	101,6	BSE100C1016	BSE1001016D
	5"	127,0	BSE100C1270	BSE1001270D
	6"	152,4	BSE100C1524	BSE1001524D
BSE 160	7"	177,8	BSE100C1778	BSE1001778D
	8"	203,2	BSE100C2032	BSE1002032D
	4"	101,6	BSE160C1016	BSE1601016D
	5"	127,0	BSE160C1270	BSE1601270D
	6"	152,4	BSE160C1524	BSE1601524D
	7"	177,8	BSE160C1778	BSE1601778D
BSE 300	8"	203,2	BSE160C2032	BSE1602032D
	9"	228,6	BSE160C2286	BSE1602286D
	10"	254,0	BSE160C2540	BSE1602540D
	6"	152,4	BSE300C1524	BSE3001524D
BSE 300	7"	177,8	BSE300C1778	BSE3001778D
	8"	203,2	BSE300C2032	BSE3002032D
	10"	254,0	BSE300C2540	BSE3002540D
	12"	304,8	BSE300C3048	BSE3003048D

En version standard, les chaînes sont livrées avec des plaques non traitées. Pour votre information, nous avons toutefois indiqué entre parenthèses les charges de rupture des chaînes équipées de plaques traitées: celles-ci peuvent être fabriquées sur commande spéciale.

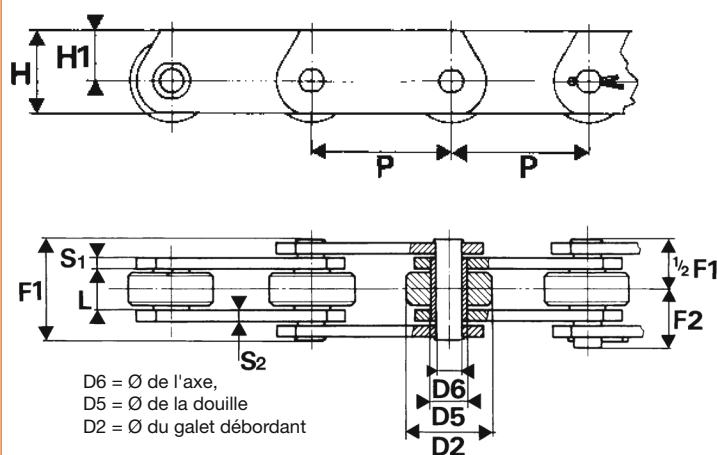
In their standard version, chains are supplied with untreated plates. For your information we nevertheless indicated in brackets the breaking load of all chains with treated plates : they can be manufactured on demand.

Caractéristiques dimensionnelles

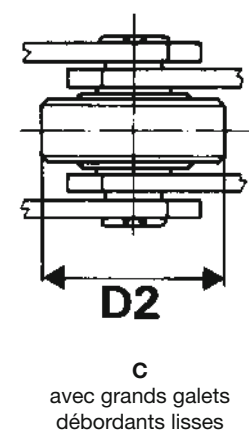
Type de la chaîne	PAS Inch	Charge de rupture (daN)	L	D2	D5	D6	H1	H2	S1	S2	F1	F2	Poids kg/m
BSE 40	2"	4000 (6000)	15	31,75	17	14	40	27	4	4	37	22	5,6
	2" 1/2	4000 (6000)	15	31,75	17	14	40	27	4	4	37	22	5,1
	3"	4000 (6000)	15	31,75	17	14	40	27	4	4	37	22	4,4
	3" 1/2	4000 (6000)	15	31,75	17	14	40	27	4	4	37	22	4,1
	4"	4000 (6000)	15	31,75	17	14	40	27	4	4	37	22	3,9
	5"	4000 (6000)	15	31,75	17	14	40	27	4	4	37	22	3,6
BSE 100	6"	4000 (6000)	15	31,75	17	14	40	27	4	4	37	22	3,3
	3"	10000 (16000)	19	47,5	23	19	50	30	5	4	45	28	9,2
	3" 1/2	10000 (16000)	19	47,5	23	19	50	30	5	4	45	28	8,5
	4"	10000 (16000)	19	47,5	23	19	50	30	5	4	45	28	7,8
	5"	10000 (16000)	19	47,5	23	19	50	30	5	4	45	28	6,9
	6"	10000 (16000)	19	47,5	23	19	50	30	5	4	45	28	6,4
BSE 160	7"	10000 (16000)	19	47,5	23	19	50	30	5	4	45	28	6,0
	8"	10000 (16000)	19	47,5	23	19	50	30	5	4	45	28	5,7
	4"	16000 (24000)	25,4	66,7	33	26,9	70	45	7	5	58	34,5	17,6
	5"	16000 (24000)	25,4	66,7	33	26,9	70	45	7	5	58	34,5	15,4
	6"	16000 (24000)	25,4	66,7	33	26,9	70	45	7	5	58	34,5	13,9
	7"	16000 (24000)	25,4	66,7	33	26,9	70	45	7	5	58	34,5	12,9
BSE 300	8"	16000 (24000)	25,4	66,7	33	26,9	70	45	7	5	58	34,5	12,1
	9"	16000 (24000)	25,4	66,7	33	26,9	70	45	7	5	58	34,5	11,5
	10"	16000 (24000)	25,4	66,7	33	26,9	70	45	7	5	58	34,5	11,0
	6"	30000 (42000)	38	88,9	38	28	90	60	10	8	83	47	32,2
	7"	30000 (42000)	38	88,9	38	28	90	60	10	8	83	47	29,4
	8"	30000 (42000)	38	88,9	38	28	90	60	10	8	83	47	27,3
	10"	30000 (42000)	38	88,9	38	28	90	60	10	8	83	47	24,4
	12"	30000 (42000)	38	88,9	38	28	90	60	10	8	83	47	22,5



Chaînes à plaques déportées



Un seul type de chaîne

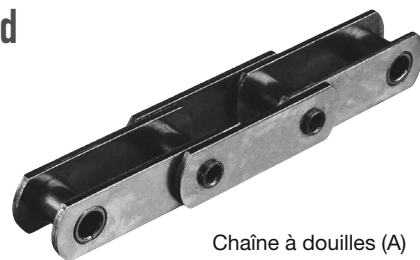


Heavy duty conveyor chains BS standard

Hollow pins

Chaînes manutention lourde série BS

Axes creux



Chaîne à douilles (A)

STOCK ET PRIX
SUR ITAFRAN.COM

Chaînes standard

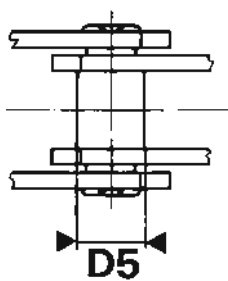
Ces chaînes sont également fabriquées avec des pas métriques (longueurs supérieures à 100 mètres)

Type chaîne	PAS Inch	PAS mm	Chaîne type A douilles	Chaîne type C (à galets lisses débordants)	Chaîne type D (à galets épaulés)	Pièces détachées Maillon raccord (D)
BSC 21	1"1/2	38,1	BSC021A0381	BSC021C0381	BSC021D0381	BSC0210381D
	2"	50,8	BSC021A0508	BSC021C0508	BSC021D0508	BSC0210508D
	2"1/2	63,5	BSC021A0635	BSC021C0635	BSC021D0635	BSC0210635D
	3"	76,2	BSC021A0762	BSC021C0762	BSC021D0762	BSC0210762D
BSC 40	2"	50,8	BSC040A0508	BSC040C0508	BSC040D0508	BSC0400508D
	2"1/2	63,5	BSC040A0635	BSC040C0635	BSC040D0635	BSC0400635D
	3"	76,2	BSC040A0762	BSC040C0762	BSC040D0762	BSC0400762D
	3"1/2	88,9	BSC040A0889	BSC040C0889	BSC040D0889	BSC0400889D
	4"	101,6	BSC040A1016	BSC040C1016	BSC040D1016	BSC0401016D
	5"	127,0	BSC040A1270	BSC040C1270	BSC040D1270	BSC0401270D
BSC 60	6"	152,4	BSC040A1524	BSC040C1524	BSC040D1524	BSC0401524D
	3"	76,2	BSC060A0762	BSC060C0762	BSC060D0762	BSC0600762D
	3"1/2	88,9	BSC060A0889	BSC060C0889	BSC060D0889	BSC0600889D
	4"	101,6	BSC060A1016	BSC060C1016	BSC060D1016	BSC0601016D
	5"	127,0	BSC060A1270	BSC060C1270	BSC060D1270	BSC0601270D
	6"	152,4	BSC060A1524	BSC060C1524	BSC060D1524	BSC0601524D
BSC 150	7"	177,8	BSC060A1778	BSC060C1778	BSC060D1778	BSC0601778D
	8"	203,2	BSC060A2032	BSC060C2032	BSC060D2032	BSC0602032D
	4"	101,6	BSC150A1016	BSC150C1016	BSC150D1016	BSC1501016D
	5"	127,0	BSC150A1270	BSC150C1270	BSC150D1270	BSC1501270D
	6"	152,4	BSC150A1524	BSC150C1524	BSC150D1524	BSC1501524D
	7"	177,8	BSC150A1778	BSC150C1778	BSC150D1778	BSC1501778D
BSC 300	8"	203,2	BSC150A2032	BSC150C2032	BSC150D2032	BSC1502032D
	9"	228,6	BSC150A2286	BSC150C2286	BSC150D2286	BSC1502286D
	10"	254,0	BSC150A2540	BSC150C2540	BSC150D2540	BSC1502540D
	6"	152,4	BSC300A1524	BSC300C1524	BSC300D1524	BSC3001524D
	7"	177,8	BSC300A1778	BSC300C1778	BSC300D1778	BSC3001778D
BSC 300	8"	203,2	BSC300A2032	BSC300C2032	BSC300D2032	BSC3002032D
	10"	254,0	BSC300A2540	BSC300C2540	BSC300D2540	BSC3002540D
	12"	304,8	BSC300A3048	BSC300C3048	BSC300D3048	BSC3003048D

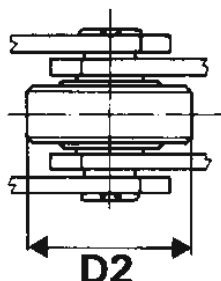
En version standard, les chaînes sont livrées avec des plaques non traitées. Pour votre information, nous avons toutefois indiqué entre parenthèses les charges de rupture des chaînes équipées de plaques traitées: celles-ci peuvent être fabriquées sur commande spéciale.

In their standard version, chains are supplied with untreated plates. For your information we nevertheless indicated in brackets the breaking load of all chains with treated plates : they can be manufactured on demand.

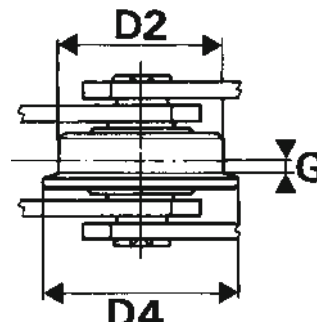
3 types de chaînes



A
à douilles
(sans galets)



C
avec grands galets
débordants lisses



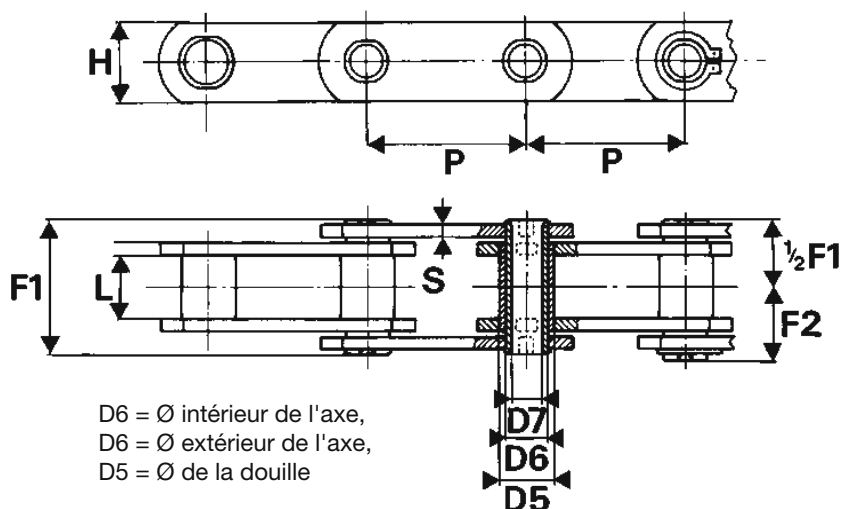
D
avec grands galets
débordants épaulés



Chaîne avec galets débordants (C)

Caractéristiques dimensionnelles

Type de la chaîne	PAS Inch	PAS mm	Charge de rupture (daN)	L	D2	D4	G	D5	D6	D7	H	S1	S2	F1	F2
BSC 21	1" 1/2	38,1	2100	12,7	25,4			11	9	6,5	18	2,5	2,5	26,0	14,5
	2"	50,8													
	2" 1/2	63,5													
	3"	76,2													
BSC 40	2"	50,8	4000 (5000)	15,0	31,75	40	2,5	17	14,0	10,2	25	4,0	4,0	36,4	19,5
	2" 1/2	63,5													
	3"	76,2													
	3" 1/2	88,9													
	4"	101,6													
	5"	127,0													
BSC 60	3"	76,2	6000 (12000)	19,0	47,5	60	3,5	23	19,0	13,2	40	5,0	4,0	45,0	23,5
	3" 1/2	88,9													
	4"	101,6													
	5"	127,0													
	6"	152,4													
	7"	177,8													
BSC 150	4"	101,6	15000 (19000)	26,0	66,7	82	4,0	33	26,9	20,2	50	7,0	5,0	58,0	31,5
	5"	127,0													
	6"	152,4													
	7"	177,8													
	8"	203,2													
	9"	228,6													
BSC 300	6"	152,4	30000 (38000)	38,0	88,9	114	8,5	38	32,0	22,5	60	10,0	8,0	83,0	43,5
	7"	177,8													
	8"	203,2													
	10"	254,0													
	12"	304,8													



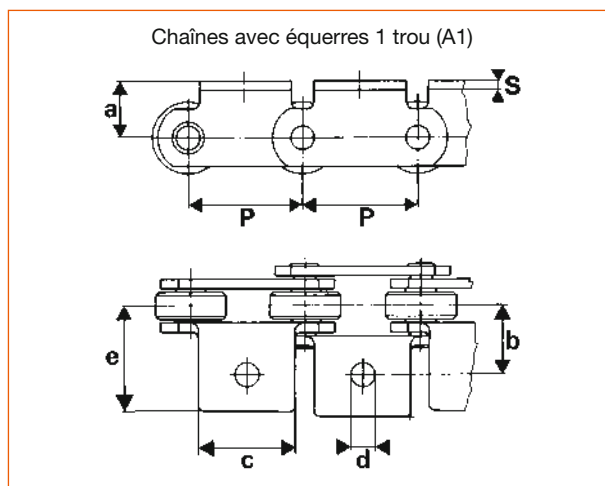
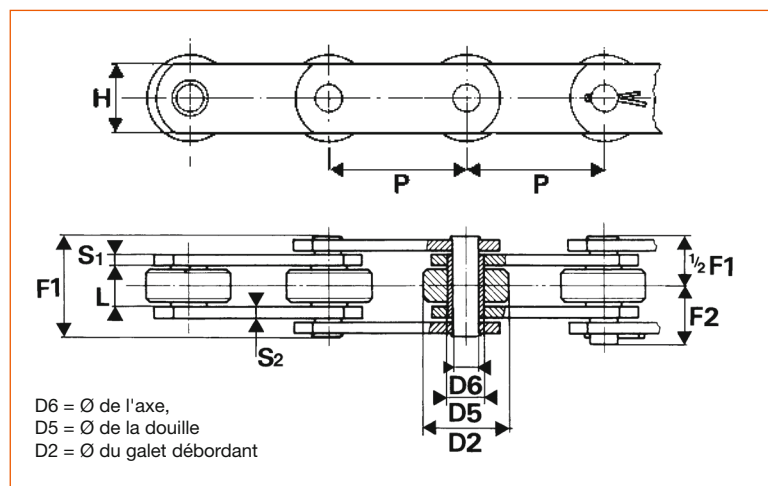
STOCK ET PRIX
SUR ITAFRAN.COM

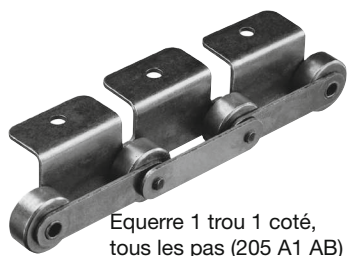
Chaînes à plaques droites et galets débordants

PAS	Chaînes conditionnées par rouleaux de 5 mètres.	Maillon raccord (D)
50	103 équerre 1 trou 1 côté tous les pas	103A1AB
	103 équerre 1 trou 1 côté tous les 2 pas	103A12B
50	Chaîne 200 pas 50 axes pleins	200
	200 équerre 1 trou 1 côté tous les pas	200A1AB
	200 équerre 1 trou 1 côté tous les 2 pas	200A12B
75	Chaîne 203 pas 75 axes pleins	203
	203 équerre 1 trou 1 côté tous les pas	203A1AB
	203 équerre 1 trou 1 côté tous les 2 pas	203A12B
50	Chaîne 205 pas 50 axes pleins	205
	205 équerre 1 trou 1 côté tous les pas	205A1AB
	205 équerre 1 trou 1 côté tous les 2 pas	205A12B
	205 équerre 1 trou 2 côtés tous les pas	205K1AB
	205 équerre 1 trou 2 côtés tous les 2 pas	205K12B
	Chaîne 205 zinguée pas 50 axes pleins	205Z
	205 zinguée équerre 1 trou 1 côté tous les pas	205A1ABZ
	205 zinguée équerre 1 trou 1 côté tous les 2 pas	205A12BZ
	Chaîne 205 inox pas 50 axes pleins	205I
	205 inox équerre 1 trou 1 côté tous les 2 pas	205A12BI
	205 surbaissée équerre 1 trou 1 côté tous les pas	205BA1AB
	205 surbaissée équerre 1 trou 1 côté tous les 2 pas	205BA12B
50	Chaîne 206 pas 50 axes pleins	206
50	Chaîne 400 pas 50 axes pleins (*)	400
	400 équerre 1 trou 1 côté tous les pas	400A1AB
	400 équerre 1 trou 1 côté tous les 2 pas	400A12B
	Chaîne 400 inox pas 50 axes pleins	400I
	400 surbaissée équerre 1 trou 1 côté tous les pas	400BA1AB
400 surbaissée équerre 1 trou 1 côté tous les 2 pas	400BA12B	
75	Chaîne 401 pas 75 axes pleins	401
100	402 équerre 3 trous 1 côté tous les pas	402A3AB

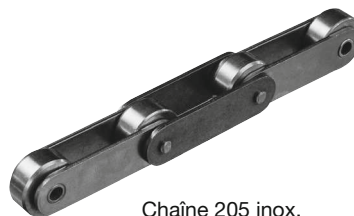
(*) : Chaînes plaques évidées

Pignons, Chaînes, Engrenages, Crémaillères





Equerre 1 trou 1 coté,
tous les pas (205 A1 AB)



Chaîne 205 inox.



STOCK AND PRICES
ON ITAFRAN.COM

Caractéristiques dimensionnelles des chaînes

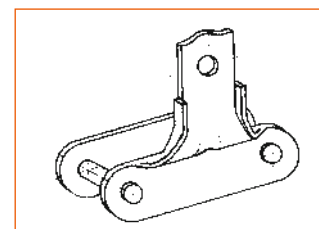
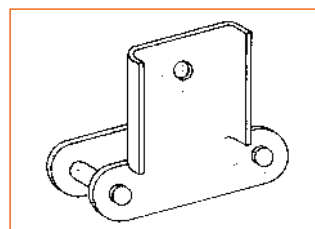
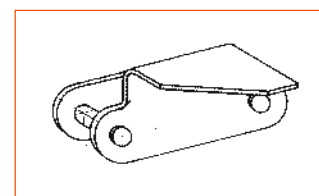
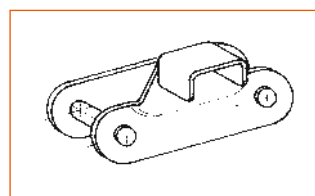
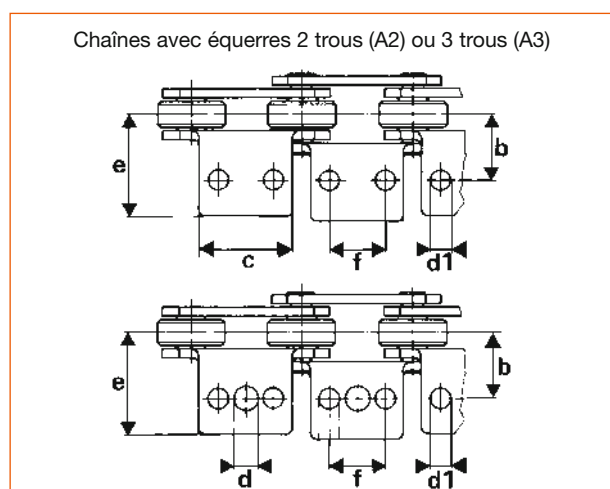
Code	Pas P	Charge de rupture (daN)	L	D2	D5	D6	H	S	F1	F2	a	b	c	d	d1	e	f	Poids		
																		kg/m	supplmt par attache	
103																			1,40	
103A1AB	50	1600	11,5	25	8,35	5,7	15	2,0	23,8	14,6	25,0	21	41,0	6,5		32,0			1,86	0,023
103A12B																			1,63	
200																			1,70	
200A1AB	50	1800	11,5	25	8,35	5,7	15	3,0	27,0	16,5	25,0	23,5	41,0	6,5		34,0			2,40	0,035
200A12B																			2,05	
203																			1,70	
203A1AB	75	1800	11,5	25	8,35	5,7	20	3,0	27,0	16,5	27,0	34	45,5	6,5		46,0			2,43	0,055
203A12B																			0,27	
205	50	1800	11,5	25	8,35	5,7	18	2,5	25,5	15,4	24,0	22	46,0	6,5		36,0			1,70	0,035
205A1AB																			2,40	
205A12B	50	1800	11,5	25	8,35	5,7	18	2,5	25,5	15,4	24,0	22	46,0	6,5		36,0			2,05	
205A110B																			1,74	
205K1AB	50	1800	11,5	25	8,35	5,7	18	2,5	25,5	15,4	24,0	22	46,0	6,5		36,0			3,10	
205K12B																			2,40	
205Z																			1,70	
205A1ABZ	50	1800	11,5	25	8,35	5,7	18	2,5	25,5	15,4	24,0	22	46,0	6,5		36,0			2,40	
205A12BZ																			2,05	
205I	50	1800	11,5	25	8,35	5,7	18	2,5	25,5	15,4	24,0	22	46,0	6,5		36,0			1,70	
205A12BI																			2,40	
205BA1AB	50	1800	11,5	25	8,35	5,7	18	2,5	25,5	15,4	24,0	22	46,0	6,5		36,0			2,40	
205BA12B																			2,05	
206	50	2200	11,5	25	11,00	8	20	3,0	28,8	16,5	24,0	23	40,0	6,5		38,0			1,90	0,035
400																			3,00	
400A1AB	50	3500	15,0	31	13,20	10	23	3,0	32,6	19,2	35,0	31	60,0	10,0	8,5	48,5	25		3,40	0,080
400A12B																			3,80	
400I	50	3000	15,0	31	13,20	10	23	3,0	32,6	19,2	35,0	31	60,0	10,0	8,5	48,5	25		3,00	0,080
400BA1AB	50	3500	15,0	31	13,20	10	23	3,0	32,6	19,2	16,5	31	60,0	10,0	8,5	49,0	25		4,00	0,050
400BA12B																			3,50	
401	75	3500	15,0	31	13,20	10	25	3,0	32,6	19,2	30,0	28	60,0	10,0	9	41,0	30		2,80	0,060
402A3AB	100	3500	15,0	31	13,20	10	25	3,0	32,6	19,2	35,0	31	70,0	10,5	9	47,5	35		2,30	0,085

Sprockets, Chains, Gears, Rack rails

5



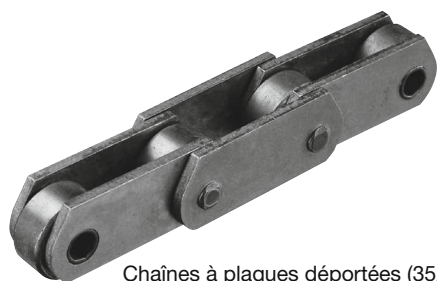
Exemples d'attaches spéciales



STOCK ET PRIX
SUR ITAFRAN.COM

Chaînes à plaques droites et galets débordants

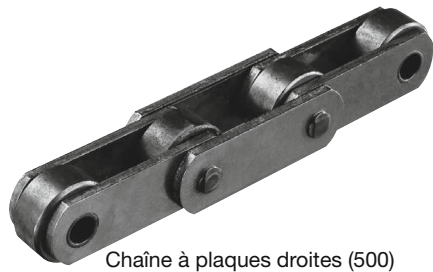
PAS	Chaînes conditionnées par rouleaux de 5 mètres.	Maillon raccord (D)
50	Chaîne 500 pas 50 axes pleins	500
	500 équerre 1 trou 1 côté tous les pas	500A1AB
	500 équerre 1 trou 1 côté tous les 2 pas	500A12B
75	Chaîne 501 pas 75 axes pleins	501
	501 équerre 3 trous 1 côté tous les pas	501A3AB
	501 équerre 3 trous 1 côté tous les 2 pas	501A32B
100	Chaîne 502 pas 100 axes pleins	502
	502 équerre 3 trous 1 côté tous les pas	502A3AB
	502 équerre 3 trous 1 côté tous les 2 pas	502A32B
125	Chaîne 503 pas 125 axes pleins	503
	503 équerre 3 trous 1 côté tous les pas	503A3AB
	503 équerre 3 trous 1 côté tous les 2 pas	503A32B
150	Chaîne 504 pas 150 axes pleins	504
	504 équerre 3 trous 1 côté tous les pas	504A3AB
	504 équerre 3 trous 1 côté tous les 2 pas	504A32B
75	Chaîne 701 pas 75 axes pleins	701
100	Chaîne 703 pas 100 axes pleins	703
	703 équerre 3 trous 1 côté tous les pas	703A3AB
	703 équerre 3 trous 1 côté tous les 2 pas	703A32B
	703 surbaissée équerre 3 trous 1 côté ts les pas	703BA3AB
	703 surbaissée équerre 3 trous 1 côté ts les 2 pas	703BA32B
125	Chaîne 704 pas 125 axes pleins	704
	704 équerre 3 trous 1 côté tous les pas	704A3AB
	704 équerre 3 trous 1 côté tous les 2 pas	704A32B
150	Chaîne 705 pas 150 axes pleins	705
	705 équerre 3 trous 1 côté tous les pas	705A3AB
	705 équerre 3 trous 1 côté tous les 2 pas	705A32B



Chaînes à plaques déportées (352)

Chaînes à plaques déportées

PAS	Chaînes conditionnées par rouleaux de 5 mètres.	Maillon raccord (D)
50	Chaîne 350 zinguée pas 50 axes pleins	350Z
50	Chaîne 351 pas 50 axes pleins	351
	Chaîne 351 zinguée pas 50 axes pleins	351Z
50	Chaîne 352 pas 50 axes pleins	352
	Chaîne 352 zinguée pas 50 axes pleins	352Z
75	Chaîne 353 pas 75 axes pleins	353
100	Chaîne 354 pas 100 axes pleins	354



Chaîne à plaques droites (500)



Chaîne avec équerre 3 trous sur 1 seul côté (A3) tous les pas



STOCK AND PRICES ON ITAFRAN.COM

Caractéristiques dimensionnelles des chaînes

Code	Pas P	Charge de rupture (daN)	L	D2	D5	D6	H	H1	S	F1	F2	a	b	c	d	d1	e	f	Poids	
																			kg/m	supplmt at-tache
500																			3,90	
500A1AB	50	4500	15	31	13,2	10	25		4	36,6	20,7	35	32	45	10	8,5	48	25	4,25	0,07
500A12B																			4,60	
501																			3,20	
501 A3AB	75	4500	15	31	13,2	10	25		4	36,6	20,7	30	29	60	10	9,0	43,5	30	3,73	0,08
501A32B																			4,27	
502																			2,70	
502A3AB	100	4500	15	31	13,2	10	25		4	36,6	20,7	35	32	70	10	9,0	49,2	35	3,70	0,10
502A32B																			3,20	
503																			2,50	
503A2AB	125	4500	15	31	13,2	10	25		4	36,6	20,7	35	32	70	10	9,0	56	35	3,78	0,16
503A22B																			3,14	
504																			2,40	
504A2AB	150	4500	15	31	13,2	10	25		4	36,6	20,7	35	32	100	10	9,0	56	50	4,06	0,25
504A22B																			3,23	
701	75	7500	22	40	17	12	35		4	44	25	26	38	50	10	9,0	70,5	25	5,90	0,10
703	100	7500	22	40	17	12	35		4	44	25	40	38	70	10	9,0	65	35	4,90	0,14
703A3AB	100	7500	22	40	17	12	35		4	44	25	40	38	70	10	9,0	65	35	6,30	0,14
703A32B																			5,60	
703BA3AB	100	7500	22	40	17	12	35		4	44	25	40	38	70	10	9,0	65	35	6,30	0,14
703BA32B																			5,60	
704																			4,40	
704A2AB	125	7500	22	40	17	12	35		4	44	25	26	40	100	10	9,0	66	70	5,60	0,15
704A22B																			5,00	
705																			4,00	
705A2AB	150	7500	22	40	17	12	35		4	44	25	26	40	75	10	9,0	60	50	5,20	0,18
705A22B																			4,6	

Chaînes avec équerres

Avec équerre 1 trou (A1)

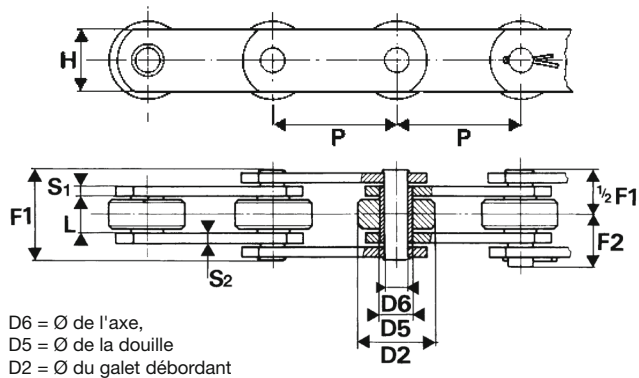
Avec équerre 2 trous (A2)

Avec équerre 3 trous (A3)

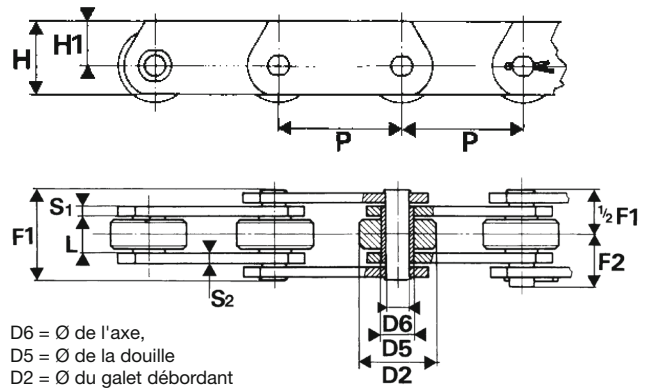
Sprockets, Chains, Gears, Rack rails

5

Chaînes standard à plaques droites et galets débordants

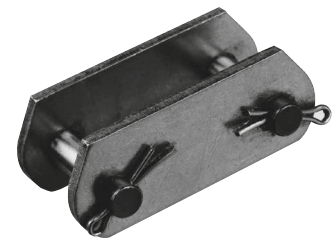


Chaînes standard à plaques déportées



Caractéristiques dimensionnelles des chaînes

Code	Pas P	Charge de rupture	L	D2	D5	D6	H	H1	S	F1	F2	kg/m
350Z	50	2000	11,5	18	8,35	5,7	17,5	10,0	2,5	25,5	15,4	1,25
351												
351Z	50	2000	11,5	25	8,35	5,7	250	16,5	2,0	23,8	14,6	2,00
352												
352Z	50	6000	15,0	31	13,20	10,0	30,0	17,5	4,0	36,6	20,7	4,50
353	75	6000	15,0	31	13,20	10,0	30,0	17,5	4,0	36,6	20,7	3,80
354	100	6000	15,0	31	13,20	10,0	30,0	17,5	4,0	36,6	20,7	3,50



Maillon raccord (352D)





Chaîne à plaques évidées (260)

STOCK ET PRIX
SUR ITAFRAN.COM

Chaînes à plaques droites et galets débordants

PAS	Chaînes conditionnées par rouleaux de 5 mètres.	Maillon raccord (D)
50	Chaîne 250 pas 50 axes creux	250D
	Chaîne 250 zinguée pas 50 axes creux	250DZ
	Chaîne 250 inox pas 50 axes creux	250DI
	Chaîne 250 renforcée pas 50 axes creux	250RD
50	Chaîne 400C pas 50 axes creux	400CD
50	Chaîne 500C pas 50 axes creux (*)	500CD
	Chaîne 500C zinguée pas 50 axes creux	500CDZ
	Chaîne 500C renforcée pas 50 axes creux	500CRD
75	Chaîne 501 C pas 75 axes creux (*)	501CD
100	Chaîne 502C pas 100 axes creux (*)	502CD
125	Chaîne 503C pas 125 axes creux	503CD
150	Chaîne 504C pas 150 axes creux	504CD
75	Chaîne 701 C zinguée pas 75 axes creux	701CDZ
100	Chaîne 703C pas 100 axes creux	703CD

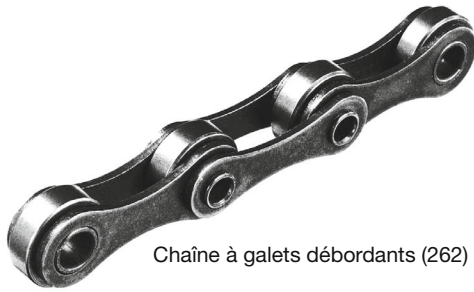
(*) : Chaînes plaques évidées

Chaînes à plaques évidées

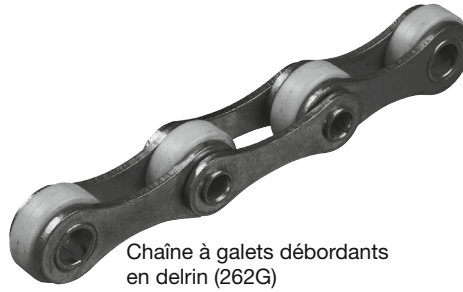
PAS	Chaînes conditionnées par rouleaux de 5 mètres.	Maillon raccord (D)
35	Chaîne 3520 zinguée pas 35 axes creux	3520DZ
41,75	Chaîne 260 pas 41,75	260D
	260 équerre 1 trou 1 côté tous les pas	260A1AB
	260 équerre 1 trou 1 côté tous les 2 pas	260A12B
	260 équerre 1 trou 2 côtés tous les pas	260K1AB
	260 équerre 1 trou 2 côtés tous les 2 pas	260K12B
	Chaîne 260 zinguée pas 41,75	260DZ
	260 zinguée équerre 1 trou 1 côté tous les pas	260A1ABZ
	260 zinguée équerre 1 trou 1 côté ts les 2 pas	260A12BZ
	260 zinguée équerre 1 trou 2 côtés tous les pas	260K1ABZ
	260 zinguée équerre 1 trou 2 côtés ts les 2 pas	260K12BZ
	Chaîne 260 inox pas 41,75 rouleaux roulés	260DI
	Chaîne 260 inox pas 41,75 rouleaux taillés	260IRT
	Chaîne 260 renforcée pas 41,75	260RD
	Chaîne 260 renforcée et zinguée pas 41,75	260RDZ

Chaînes à plaques évidées et galets débordants

PAS	Chaînes conditionnées par rouleaux de 5 mètres.	Maillon raccord (D)
50	Chaîne 261 pas 50	261D
50,8	Chaîne 262 pas 50,8	262D
	Chaîne 262 zinguée pas 50,8	262DZ
	Chaîne 262 pas 50,8 galets delrin	262GD
	Chaîne 262 pas 50,8 zinguée galets delrin	262GDZ
	Chaîne 262 inox pas 50,8	262DI
	Chaîne 262 inox pas 50,8 galets delrin	262GDI
100	Chaîne 263 pas 100	263D
	Chaîne 263 pas 100 galets delrin	263GD
	Chaîne 263 pas 100 zinguée galets delrin	263GDZ



Chaîne à galets débordants (262)



Chaîne à galets débordants en delrin (262G)

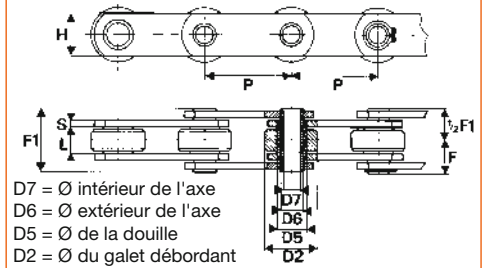


STOCK AND PRICES
ON ITAFRAN.COM

Caractéristiques dimensionnelles des chaînes

Code	Pas P	Charge rupture (daN)	L	D2	D5	D6	D7	H	S	F1	F2	Poids* kg/m
250	50	3000	11,5	25	11	9	6,2	20	2,5	26	14,5	1,80
250Z		3000										
250I	50	2500	11,5	25	11	9	6,2	20	2,5	26	14,5	1,80
250R		3800										
400C	50	3500	15,0	31	17	14	10,2	25	3,0	31	17,5	3,00
500C												
500CZ	50	4000	15,0	31	17	14	10,2	25	4,0	35	19,5	3,60
500CR	50	6500	15,0	31	17	14	10,2	25	3,0	31	17,5	3,60
501C	75	4000	15,0	31	17	14	10,2	25	4,0	35	19,5	3,10
502C	100	4000	15,0	31	17	14	10,2	25	4,0	35	19,5	2,60
503C	125	4000	15,0	31	17	14	10,2	25	4,0	35	19,5	2,40
504C	150	4000	15,0	31	17	14	10,2	25	4,0	35	19,5	2,30
701CZ	75	6000	22,0	40	23	18	12,2	35	4,0	42	24	4,60
703C	100	6000	22,0	40	23	18	12,2	35	4,0	42	24	4,60

Chaînes à plaques droites et galets débordants



D7 = Ø intérieur de l'axe
D6 = Ø extérieur de l'axe
D5 = Ø de la douille
D2 = Ø du galet débordant

Caractéristiques dimensionnelles

Code	Pas P	Charge rupture (daN)	L	D1	D5	D6	D7	H	S	F1	F2	Poids* kg/m
3520Z	35	2500	16	20	17	14	10,2	26	2,5	30	16,7	2,20
260	41,75	2700	20,5	17	13,8	11	8,3	21,4	3	36	22,7	1,50
260A1AB												
260A12B	41,75	2700	20,5	17	13,8	11	8,3	21,4	3	36	22,7	1,50
260K1AB												
260K12B	41,75	2700	20,5	17	13,8	11	8,3	21,4	3	36	22,7	1,50
260Z	41,75	2700	20,5	17	13,8	11	8,3	21,4	3	36	22,7	1,50
260ZA1AB												
260ZA12B	41,75	2700	20,5	17	13,8	11	8,3	21,4	3	36	22,7	1,50
260ZK1AB												
260ZK12B	41,75	2700	20,5	17	13,8	11	8,3	21,4	3	36	22,7	1,50
260I												
260IRT	41,75	1350	20,5	17	13,8	11	8,3	21,4	3	36	22,7	1,50
260R												
260RZ	41,75	3500	20,5	17	13,8	11	8,3	21,4	3	36	22,7	1,90

* Supplément du poids par attache : 20 gr

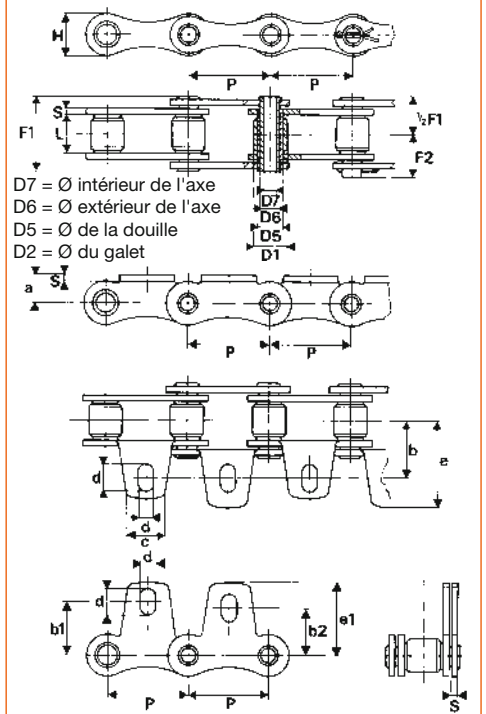
Caractéristiques dimensionnelles pour les codes 260 à 260RZ

a	b	b1	b2	c	d	e	e1
13,5	29	28	25	19	14/8,3	43,5	39,5

Caractéristiques dimensionnelles

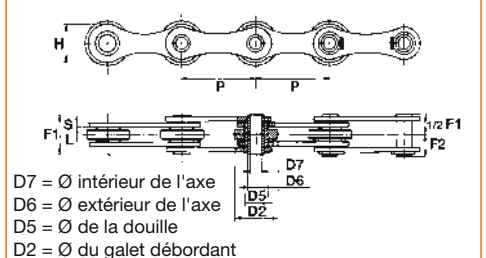
Code	Pas P	Charge rupture (daN)	L	D2	D5	D6	D7	H	S	1	2	Poids kg/m
261	50	6000	10	30	16	11,5	8,2	27,0	3	26,5	14,5	2,20
262	50,8	6000	10	30	16	11,5	8,2	25,5	3	26,5	14,5	2,10
262Z												
262G	50,8	6000	10	30	16	11,5	8,2	25,5	3	26,5	14,5	2,10
262GZ												
262I												
262GI	50,8	6000	10	30	16	11,5	8,2	25,5	3	26,5	14,5	2,10
263												
263G	100	6000	10	30	16	11,5	8,2	25,5	3	26,5	14,5	1,50
263GZ												

Chaînes à plaques évidées



D7 = Ø intérieur de l'axe
D6 = Ø extérieur de l'axe
D5 = Ø de la douille
D2 = Ø du galet

Chaînes à plaques évidées et galets débordants



D7 = Ø intérieur de l'axe
D6 = Ø extérieur de l'axe
D5 = Ø de la douille
D2 = Ø du galet débordant

