

Trois étapes pour la machine de vos rêves





Chers restaurateurs,

Au cours des dernières années, le domaine de la restauration a connu dans le monde entier de grands changements et améliorations. Dans tous les établissements – des cafés aux restaurants gastronomiques en passant par les brasseries – sont désormais proposés repas et boissons pour tous les goûts et ce, 24 heures sur 24. À l'instar de l'immense variété de l'offre, la vaisselle et le degré de salissures sont également multiples, ce qui se répercute sur les différentes exigences imposées aux lave-vaisselle professionnels.

Les conditions du lavage professionnel de vaisselle connaissent une mutation profonde. La pénurie de ressources sur les marchés mondiaux a entraîné un sursaut de conscience concernant la consommation et les coûts d'exploitation. Ces éléments sont devenus des critères essentiels des prises de décision en matière d'investissement.



Winterhalter est le spécialiste des concepts de lave-vaisselle professionnels. Nous vous proposons des solutions répondant parfaitement à vos attentes – du lave-vaisselle, en passant par les produits lessiviels, le traitement de l'eau et les accessoires, jusqu'aux paniers adaptés.

Nous nous sommes penchés longuement sur les attentes des clients au cours d'entretiens personnels et sur un sondage réalisé à l'échelle mondiale; les conclusions que nous avons tirées ont été des facteurs d'inspiration importants pour l'élaboration de la « machine idéale ». Avec cette gamme de lave-vaisselle frontaux, nous avons créé un concept de machine unique, qui vous apporte, en trois étapes seulement, votre solution personnalisée.

Nos nouveaux lave-vaisselle frontaux se distinguent non seulement par leur caractère économique, mais également par leur utilisation des plus simples – un grand soulagement dans le cadre du travail quotidien. Grâce à sa technique intelligente, la machine idéale est en mesure de **contrôler le processus de lavage** et de vous libérer d'une charge de travail significative. En même temps, elle vous garantit une sécurité en termes de résultat de lavage et d'hygiène.

En tant que leader, depuis de nombreuses années, dans le domaine de la technologie et sur le marché des lave-vaisselle frontaux, Winterhalter, avec la machine idéale, définit une fois de plus de nouveaux critères de référence. Elle est synonyme de, solutions de lavage sur mesure et promet une nouvelle qualité que vous pourrez apprécier à chaque cycle de lavage, au fil des années.

Nous vous invitons cordialement à venir découvrir la machine idéale !

Jürgen Winterhalter

Ralph Winterhalter



■ La machine idéale

Page 4



■ Lave-verres

Page 6



■ Lave-vaisselle

Page 8



■ Combinés lave-verres/vaisselle

Page 10



■ Lave-vaisselle spécial couverts

Page 12



■ Variante UC Energy

Page 13

■ La machine idéale : concept

→ Résultat de lavage & Hygiène	Page 14
→ Utilisation de la machine	Page 16
→ Standard & Personnalisation	Page 18
→ Rentabilité	Page 20
→ Qualité & Environnement	Page 22
→ Caractéristiques techniques	Page 24



Configuration de la machine idéale



Un design de porte en option.

La personnalisation est un atout : Lorsque vous optez pour les nouveaux lave-vaisselle frontaux, vous avez le choix entre différents types d'utilisation, de tailles de machines, d'équipement et design.

Les nouveaux lave-vaisselle frontaux de la Gamme UC Winterhalter se plient à toutes vos envies. En effet, chaque établissement a ses propres caractéristiques et pose des exigences très personnalisées, de la vaisselle aux contraintes sur site. Grâce au **concept révolutionnaire de la Gamme UC**, Winterhalter est le seul fabricant à répondre à ces besoins. La machine idéale peut être configurée de manière individualisée au cours des **trois étapes suivantes** :

Étape 1 : **Quatre types de machines répondant à des besoins bien spécifiques,** avec jusqu'à trois programmes standard :

- Lave-verres
- Lave-vaisselle
- Combiné lave-verres/vaisselle
- Lave-vaisselle spécial couverts

Étape 2 : **Quatre tailles :** S = petit, M = moyen, L = grand, XL = extra grand

Étape 3 : **Possibilités d'équipement individuel :** Energy, adoucisseur intégré, déminéralisation partielle intégrée DeMatik Pi-240, ensembles de paniers, designs pour conception de la face avant de la machine, etc.

Une fois que votre machine idéale sera configurée, une dimension entièrement nouvelle du lavage s'ouvrira à vous.



Utilisation simple

La nouvelle manière d'utiliser un lave-vaisselle : l'**écran tactile**. Le maniement est un jeu d'enfant. Outre la commande Winterhalter à touche unique, éprouvée de longue date, vous avez à votre disposition trois programmes de lavage **illustrés par des pictogrammes**. Ceci vous garantit une commande intuitive, sans faire d'erreurs.



Un lavage parfait

Grâce à toute une série d'innovations techniques, Winterhalter a réussi à obtenir des **résultats de lavage d'une qualité jusqu'alors jamais atteinte**. Un institut de contrôle indépendant a confirmé ces résultats, soumettant la machine à de nombreux tests.



Économique dans son utilisation

La machine idéale est conçue pour vous assurer une **rentabilité maximale**. En outre, grâce à sa variante Energy, elle permet d'économiser encore plus d'énergie grâce à son **récupérateur/condenseur de buées**.



Quatre types de machines déclinés en quatre tailles – voici ce que propose la nouvelle génération des lave-vaisselle frontaux Winterhalter : Des lave-verres, lave-vaisselle, combinés lave-verres/vaisselle et lave-vaisselle spécial couverts, existant respectivement dans les tailles S, M, L et XL.



Faites appel au spécialiste pour des verres étincelants

Des verres propres et étincelants sont la carte de visite de votre établissement. C'est la raison pour laquelle l'utilisation de lave-verres professionnels est un must absolu. Grâce à la Gamme UC, Winterhalter assure un **maximum d'hygiène** lors du lavage des verres et garantit, en même temps, une **rentabilité maximale**. **Quatre tailles de machines – S, M, L et XL – sont à votre disposition.**

Les solutions de lavage professionnel proposées par Winterhalter sont adaptées à chaque verre. Et ce grâce au système composé de la machine, des produits lessiviels, du traitement de l'eau, des accessoires et des paniers adaptés, équipés de rehausses et d'archets.

Chaque verre est différent : Le verre à vin à parois très fines d'une vintothèque doit être traité bien différemment d'une chope dans un pub. C'est la raison pour laquelle dans les lave-verres nouvelle génération, les **facteurs déterminant le processus de lavage**, en particulier la **puissance de lavage**, la **durée**, les **produits lessiviels** et les **températures** peuvent être adaptés automatiquement au **type de verres grâce aux trois programmes prédéfinis**. Ceci permet de garantir des résultats de lavage optimaux et respectueux des règles de l'hygiène. La sélection du programme s'effectue de manière **intuitive via des pictogrammes représentant la vaisselle sur l'écran tactile**. Toute erreur de manipulation est donc exclue.



Une propreté optimale – qui va bien au-delà des exigences standard

Du rouge à lèvres, en passant par la mousse de lait séchée, jusqu'à la pulpe de fruits : Les salissures et les exigences sont très diverses.

Le nouveau champ de lavage elliptique, en partie supérieure et inférieure, assure une performance de lavage couvrant tout l'intérieur de la machine et vient à bout des salissures les plus tenaces. Les particules en suspension telles que la pulpe de fruits ou le marc de café sont éliminées de manière efficace grâce au **quadruple système de filtration avec capteur de turbidité**, de sorte que le bain lessiviel reste propre durablement.



À chaque verre sa solution – grâce au VarioPower

Les verres à pied très hauts, les petits verres apéritif et les flûtes à champagne, en raison de leur forme et de la puissance de lavage, risquent facilement de tomber dans le lave-vaisselle.

VarioPower régule la puissance de lavage en fonction de chaque programme de lavage – ce qui assure le maintien même des verres très fragiles. Quand une faible puissance de lavage est nécessaire, les autres facteurs déterminant du processus de lavage sont adaptés pour garantir des résultats de lavage optimaux. Ainsi, quelle que soit **la puissance de lavage : réduite pour les verres à vin ou plus élevée pour les chopes, des résultats de lavage optimaux sont garantis.**



Préservez vos verres de la corrosion et protégez leurs décors

Verres laiteux, corrosion du verre, décors ternis – qui ne connaît pas ces problèmes ? Les causes ? Des températures de lavage trop élevées ou l'utilisation de produits lessiviels non adaptés et mal dosés.

Les lave-verres Winterhalter opèrent en douceur. Des **températures de lavage et de rinçage adaptées en fonction du programme**, des puissances de lavage différentes ainsi qu'un dosage précis du produit de lavage sont les garants de la longévité de vos verres. Et pour parfaire le traitement idéal de vos verres, le **concept global Winterhalter** prévoit un traitement de l'eau et des produits lessiviels adaptés aux décors de vos verres.



Des solutions personnalisées – disponibles pour les quatre tailles

Si les verres ne refroidissent pas après le lavage, c'est la qualité des boissons qui en pâtit. En effet, les boissons fraîches dans des verres encore chauds sont tout simplement imbuables et la mousse de la bière retombe comme un soufflé.

La variante Cool prévoit un rinçage des verres à l'eau froide. Ceci permet de gagner du temps d'attente et garantit une mousse de bière digne de ce nom.



Tout le savoir-faire d'un adepte de la propreté à votre service

S'adapter à la taille, la forme et le type de salissure de la vaisselle tout en assurant un résultat de lavage toujours optimal – voici ce que vous propose la nouvelle Gamme UC Winterhalter.



Le monde de la cuisine a de multiples facettes : cuisine africaine, asiatique, sud-américaine, ces spécialités venues d'ailleurs se partagent aujourd'hui la vedette avec la cuisine locale traditionnelle. La vaisselle et le type de salissures sont tout aussi hétéroclites que les plats proposés.

C'est à ces exigences très diverses que répond la nouvelle génération de **lave-vaisselle frontaux** Winterhalter, l'exigence de qualité restant quant à elle constante. Qu'il y ait peu de salissures ou qu'elles soient tenaces, qu'il s'agisse d'amidon, graisse ou protéine – le résultat est toujours constant : une **vaisselle propre et sèche qui satisfait aux normes d'hygiène**. Les nouveaux lave-vaisselle Winterhalter tiennent également compte des **différentes formes** et tailles de **vaisselle** – du petit bol à soupe japonais délicat jusqu'à l'assiette à pizza format XL et très robuste.



C'est la raison pour laquelle les **facteurs déterminant le processus de lavage, en particulier la puissance de lavage, la durée, les produits lessiviels et les températures sont, grâce aux programmes prédéfinis, automatiquement adaptés au type de vaisselle ainsi qu'au degré de salissure.** La sélection du programme s'effectue de manière intuitive en appuyant sur le **pictogramme symbolisant la vaisselle ou le degré de salissure.** Toute erreur de commande est exclue.

Parmi les quatre **tailles de machines proposées S, M, L et XL** – et selon la place dont vous disposez – vous pouvez choisir la taille du lave-vaisselle qui vous convient parfaitement et qui s'adapte à votre type de vaisselle.



Une vaisselle propre – une table étincelante

Dans de nombreux établissements, le pré-lavage manuel, pour des raisons d'espace et de temps, n'est pas possible. Les exigences envers le lave-vaisselle sont donc extrêmement élevées.

Les **champs de lavage inférieur et supérieur, uniques en leur genre, elliptiques, dotés de gicleurs** spécialement conçus, permettent de couvrir un **maximum de surface** et d'assurer une puissance de lavage constante. Le nouveau **quadruple système de filtration, avec capteur de turbidité**, assure un bain lessiviel toujours propre.



Une bonne stabilité des poids plumes

Lorsque la puissance de lavage est trop élevée, la vaisselle légère de petite taille bascule et ne peut donc pas être lavée correctement.

La fonction **VarioPower** permet à Winterhalter de régler individuellement la pression de lavage. Grâce à la possibilité de sélection du programme standard approprié, la **vaisselle particulièrement légère ne bouge pas** et est ainsi lavée en toute sécurité. En outre, l'adaptation des facteurs de lavage restants est automatique.



Fini les salissures tenaces

Même dans les petites cuisines, la vaisselle peut être particulièrement sale. Bien souvent, le lavage doit être réitéré, parfois même à la main.

Un programme spécialement conçu permet de **laver la vaisselle avec une pression de lavage particulièrement élevée.** Ainsi même la **vaisselle très sale ressort propre** et respectueuse des **règles de l'hygiène**, tout en ménageant les ressources.



Une capacité maximale pour les plaques et les plateaux

En fonction du type d'établissement, doivent être lavés non seulement vaisselle mais également plaques et plateaux.

Les laver à la main s'avère fastidieux et peu économique en termes d'eau et d'énergie. C'est dans ce contexte que l'utilisation d'un modèle **UC-XL très profond** est judicieuse. En effet, ce modèle permet de laver de manière plus rentable et dans les règles de l'hygiène les plaques et les plateaux, d'une dimension maximale de 600 x 400 mm.



Des experts pour une utilisation combinée

Dans les brasseries, les cafés et les bistrots, toute une série de plats chauds ou froids et de boissons sont préparés et proposés dans des espaces exigus. Les **combinés lave-verres/vaisselle** proposés par Winterhalter sont parfaitement adaptés aux besoins de ces établissements. En effet, ces appareils polyvalents lavent à la fois couverts, verres et vaisselle, en un seul cycle, dans les règles de l'hygiène. En fonction de l'espace dont vous disposez et de votre type de vaisselle, vous avez le choix entre les **quatre tailles S, M, L et XL**.

Outre un **programme conçu pour un lavage combiné**, vous pouvez également sélectionner deux autres programmes qui vous permettent de **laver de manière distincte les verres et la vaisselle**. En fonction du remplissage et du choix du programme, les **facteurs qui déterminent le processus de lavage** – à savoir, en particulier, la **puissance de lavage, la durée, les produits lessiviels et les températures** – sont **automatiquement adaptés aux exigences posées par votre vaisselle**. L'utilisation est très simple : les **trois programmes standard prédéfinis** peuvent être sélectionnés via des pictogrammes représentant les différents types de vaisselle.

Les variantes de combinés de la Gamme UC, associées aux paniers adaptés et aux produits lessiviels Winterhalter forment une équipe gagnante.





Prêts pour une utilisation combinée

Dans les bistros, des types de vaisselle très différents, des verres, en passant par les couverts, jusqu'aux assiettes, doivent être lavés de manière conforme en termes d'hygiène et ce dans des espaces exigus.

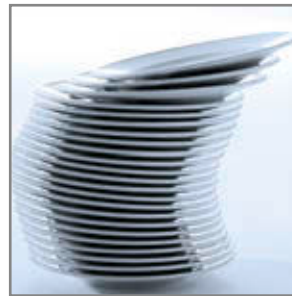
C'est précisément dans le cadre d'une utilisation combinée que les salissures les plus diverses se présentent. Grâce au quadruple système de filtration avec capteur de turbidité, le bain lessiviel est libéré des particules en suspension telle que la pulpe de fruits ou le marc de café. Il reste propre durablement.



Des verres étincelants

L'exigence d'une propreté conforme aux normes de l'hygiène est aussi stricte pour les verres que pour la vaisselle, mais les verres sont bien plus fragiles. C'est pourquoi une température de rinçage de 65 °C est recommandée.

Si les verres doivent être lavés séparément, il suffit de sélectionner le programme prédéfini correspondant en appuyant sur le pictogramme « verres » de l'écran tactile. Ceci garantit un résultat de lavage optimal et permet de prévenir, par la même occasion, la corrosion du verre.



Une vaisselle propre

Ce sont en général les assiettes qui sont les plus sales. Les protéines, l'amidon et les graisses doivent être éliminés sans laisser de traces.

Le programme spécial vaisselle lave avec une puissance de lavage et une température de rinçage plus élevées. Cette combinaison permet un lavage et un séchage parfaits même lorsque la vaisselle est très sale.



Panier double niveaux

Le lave-vaisselle UC-L avec son panier à deux niveaux est adapté pour les chambres d'hôtes et les restaurants utilisant beaucoup de petite vaisselle identique. Grâce à l'utilisation du panier à deux niveaux, la capacité de lavage est doublée – ainsi les coûts d'exploitation sont réduits de 50 %. Le panier à double niveaux se compose d'un support en inox pour 2 paniers – un panier à tasses et un panier à assiettes.



C'est en particulier pour répondre aux exigences des restaurants étoilés que Winterhalter a élargi son offre de lave-vaisselle frontaux en y incluant des lave-vaisselle spécial couverts.

→ Lave-vaisselle spécial couverts 

Un spécialiste pour des résultats impeccables

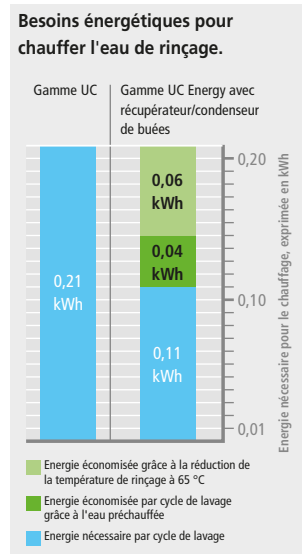
Les lave-vaisselle spécial couverts Winterhalter garantissent un lavage dont la propreté satisfait aux normes en termes d'hygiène et des couverts absolument impeccables tout en permettant de réaliser un gain de temps et des économies significatives. Grâce à l'utilisation d'eau totalement déminéralisée, vous n'avez plus besoin d'essuyer les couverts à la main pour les faire briller : Les règles de l'hygiène sont ainsi respectées et vous gagnez un temps précieux. Les couverts brillants sont tout de suite prêts à l'emploi. Ces lave-vaisselle existent en quatre tailles afin de répondre aux exigences les plus variées en termes de place.

Dans le concept global Winterhalter, toutes les composantes contribuent à un résultat de lavage optimal. C'est pourquoi Winterhalter recommande l'utilisation d'un chariot de trempage pour le pré-lavage des couverts. Les paniers spéciaux permettent d'assurer que les couverts sont lavés en position verticale. La garantie d'un résultat de lavage et de séchage absolument impeccable.

Un seul et même lave-vaisselle pour réaliser des économies d'énergie et assurer une atmosphère idéale

Fort du succès remporté par le concept Energy, Winterhalter présente pour la première fois ses lave-vaisselle frontaux Energy. Lorsque l'on ouvre un lave-vaisselle traditionnel, des buées s'échappent par la porte du lave-vaisselle lorsque celle-ci est ouverte à la fin du cycle. On perd alors de l'énergie très précieuse. **Les variantes Energy quant à elles transforment cette énergie en véritable plus-value, à l'aide d'un récupérateur/condenseur de buées, système breveté.**

La consommation d'énergie nécessaire au chauffage de l'eau de rinçage est réduite de **48 %**, ce qui équivaut à **0,1 kWh par cycle de lavage**. Sur une base de 80 cycles de lavage par jour, ce sont ainsi 2920 kWh, soit **C 408,80/an** qui peuvent être économisés. Autre avantage : **l'atmosphère s'améliore** puisqu'il n'y a quasiment plus de buées qui s'échappent lors de l'ouverture de la porte du lave-vaisselle.



→ Vous trouverez de plus amples détails dans le chapitre « Rentabilité », page 20.



Brevet européen de l'Office européen des brevets



VarioPower, avec ses champs de lavage elliptiques et la régulation de sa puissance de lavage, assure les meilleurs résultats de lavage qui soient. En même temps, la vaisselle est ménagée.

Des performances maximales et des résultats de lavage optimaux

Obtenir un résultat de lavage optimal en termes d'hygiène, telle est la mission principale qui incombe à un lave-vaisselle, précisément lorsque les salissures sur la vaisselle sont tenaces. Grâce à de nombreux perfectionnements et innovations techniques, comme par exemple le nouveau champ de lavage elliptique avec des gicleurs plus efficaces grâce à leur positionnement, Winterhalter garantit des performances maximales avec les nouveaux lave-vaisselle frontaux.

La fonction **VarioPower** permet à Winterhalter de régler individuellement la pression de lavage. Grâce à la possibilité de sélection du programme standard approprié, la vaisselle légère et fragile est lavée à basse pression, tandis que la vaisselle lourde et solide est lavée à haute pression. En outre, l'adaptation des facteurs de lavage restants est automatique – Un résultat optimal est garanti en permanence.



Couvre tout l'intérieur de la machine

Seule une **couverture de toutes les surfaces**, dans les moindres angles, permet de garantir un résultat de lavage optimal et dans les règles de l'hygiène. C'est la raison pour laquelle les ingénieurs de Winterhalter ont consacré beaucoup de temps et investi leur savoir-faire dans la conception des nouveaux **champs de lavage elliptiques avec gicleurs de lavage et de rinçage intégrés**. Ces gicleurs se distinguent les uns des autres par leur formes, tailles et angles.

Les deux champs de lavage novateurs assurent une **pulvérisation et une puissance de lavage homogènes** grâce à leur positionnement en partie supérieure et inférieure.



Quadruple système de filtration

Niveau 1 : Le tamis de surface filtre les grosses impuretés présentes dans le bain lessiviel et les achemine dans la partie supérieure du filtre cylindrique amovible.

Niveau 2 : Les impuretés plus fines sont retenues dans la partie inférieure du **filtre cylindrique**.

Niveau 3 : Les particules très fines telles que le marc de café sont filtrées par le biais du **Mediamat**, système breveté.

Niveau 4 : Une crépine protège la pompe de lavage contre d'éventuels dommages.

Un capteur de turbidité contrôle la **qualité de l'eau de lavage et démarre, si nécessaire, une régénération progressive**.



Résistance de cuve performante et respectueuse des règles d'hygiène

La résistance de cuve se trouve **directement dans le bain lessiviel** et assure une **température constante et optimale de la cuve**. Sa surface lisse et étanche est **peu sensible aux dépôts de calcaire et de salissures**. Ainsi, elle contribue grandement à assurer un résultat optimal du point de vue de l'hygiène.



Utilisation aisée et sens des responsabilités

L'utilisation d'un lave-vaisselle doit être tellement simple qu'elle ne requiert quasiment aucune attention particulière. Grâce à l'écran tactile, l'utilisation de la Gamme UC est un jeu d'enfant. Elle exclut tout problème de langue : en fonction de la vaisselle et du degré de salissure, le programme adapté est sélectionné en appuyant sur le pictogramme approprié. Les signaux visuels et sonores informent le personnel de l'avancée du cycle de lavage et de l'état de la machine.

Au-delà, la machine est en mesure de détecter les défauts, de les communiquer voire même, dans certains cas, d'effectuer elle-même des actions correctives. Ainsi, la Gamme UC **endosse des responsabilités et décharge le personnel**. L'écran tactile ne se contente pas seulement d'être un instrument de navigation, il offre également toute une série d'informations importantes pour le chef de cuisine et le technicien de maintenance.



Écran tactile

L'écran tactile est une plateforme de commande, de communication et de contrôle.

Niveau utilisateur

- Sélection du programme
- Manuel d'utilisation
- Coordonnées des services de maintenance
- Températures
- etc.

Niveau chef de cuisine (protégé par PIN)

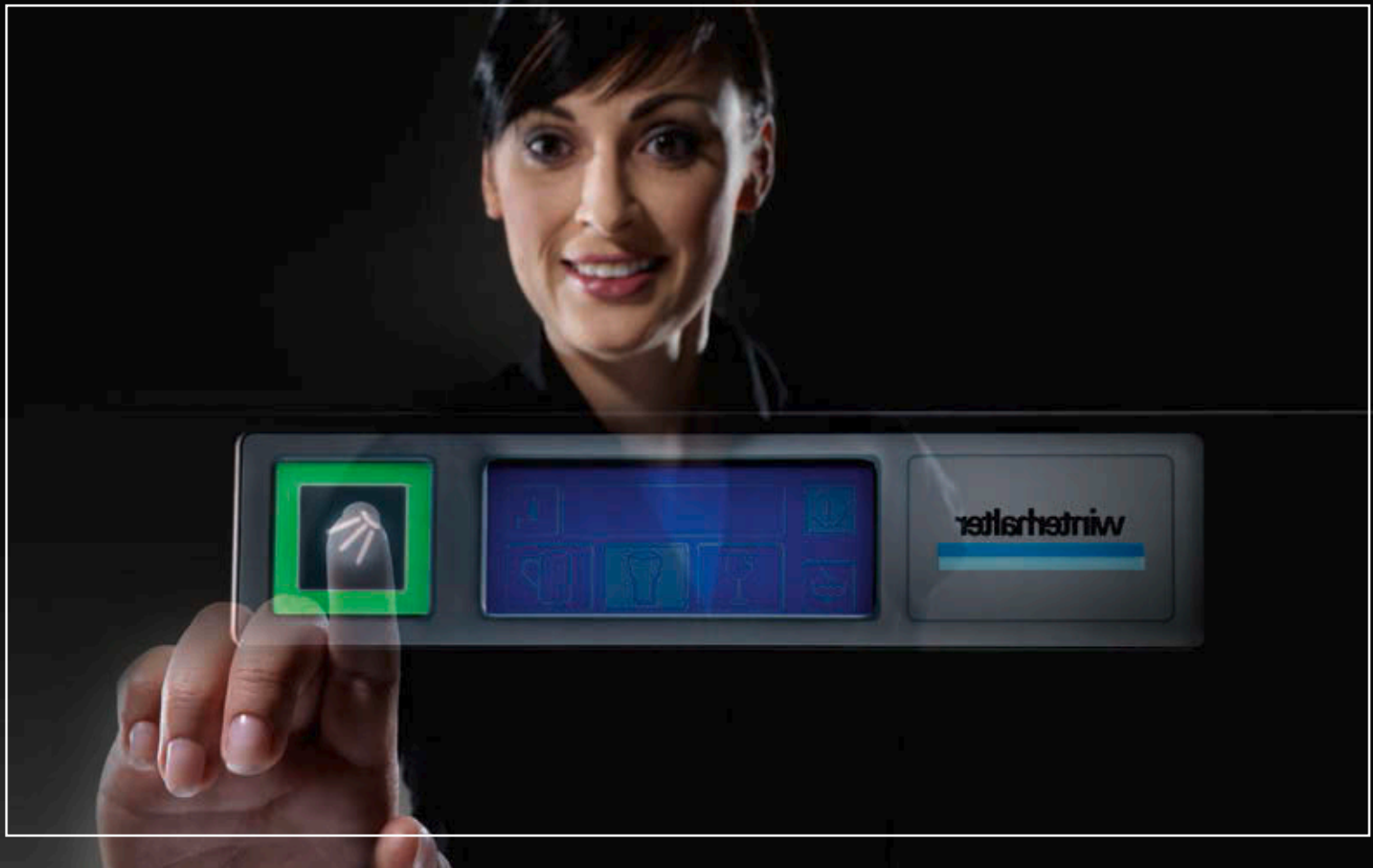
- Affichage des données d'exploitation/d'hygiène
- Réglages pour des fonctions de démarrage automatique
- etc.

Niveau maintenance (protégé par PIN)

- Modification de tous les réglages
- Possibilité d'adaptation aux besoins personnalisés des clients
- etc.

Touche de démarrage avec affichage de l'avancée du programme

La touche de démarrage Winterhalter ayant fait ses preuves, permet également d'afficher l'avancée du programme : elle change de couleur, allant du bleu au vert, au fur et à mesure de l'avancée du cycle de lavage. Ainsi, vous pouvez voir, en un coup d'œil, l'état d'avancée du programme.



Niveau utilisateur

Le manuel de service animé et les conseils de lavage pour une utilisation correcte du lave-vaisselle sont toujours à portée de main. Ainsi, les nouveaux employés peuvent rapidement se familiariser avec le lave-vaisselle. Toute formation fastidieuse s'avère inutile.

Affichage des intervalles de maintenance

Le lave-vaisselle vous rappelle automatiquement l'échéance d'une maintenance prévue. Ceci permet d'assurer la longévité de la machine ainsi que la préservation de sa valeur.

Affichage des défauts

Les signaux visuels et sonores permettent une identification rapide des messages émis par la machine, par exemple en cas de champs de lavage bloqués par de la vaisselle ou en cas de manque de produit de lavage ou de rinçage. Le personnel peut intervenir immédiatement et procéder à une action corrective. Il n'est donc pas nécessaire de relaver.

Il vous suffira d'appuyer sur une touche pour trouver les **coordonnées** de votre revendeur.



Niveau chef de cuisine

La visualisation des données **d'exploitation** est un outil d'information et de contrôle pour détecter et le cas échéant modifier les déroulements d'exploitation. Ce journal permet de consulter la consommation, la charge, ainsi que des informations concernant le traitement de l'eau et les intervalles de maintenance.

Le **journal d'hygiène intégré** sert au relevé d'événements s'inscrivant dans le cadre de questions relatives à l'hygiène telles que la sélection du programme, le déroulement de lavage et les défauts de fonctionnement.

Programmes spéciaux : Détartrage et nettoyage intensif










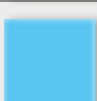





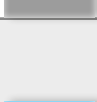





Si le lave-vaisselle venait à s'entarter en raison d'une eau trop dure, le programme de détartrage pourrait résoudre ce problème et prolonger la durée de vie de la machine. Le programme de nettoyage intensif permet même d'éliminer les dépôts d'amidon qui se collent sur la vaisselle.



Un pro de la vaisselle qui répond à toutes les exigences

Avec la Gamme UC, Winterhalter est le seul fabricant à proposer un lave-vaisselle qui permet non seulement d'adapter le lave-vaisselle en lui-même, mais également les **programmes aux attentes** très particulières et **individualisées** des établissements. Les facteurs suivants, qui jouent un rôle clé pour des résultats de lavage optimaux, peuvent être définis au cas par cas sur la machine idéale : **La puissance de lavage, les températures de lavage et de rinçage, les quantités d'eau de rinçage, la quantité de produit lessiviels ainsi que la durée du lavage.** Chaque type de machine possède jusqu'à **trois programmes standard**, pour lesquels les éléments susmentionnés sont prédéfinis en fonction de la vaisselle à laver et du degré de salissure.

Ces préreglages peuvent être adaptés par le technicien de maintenance, sur place, à vos besoins personnalisés. Les **pictogrammes représentant la vaisselle pour la sélection du programme** peuvent également, si nécessaire, être remplacés. Une **bibliothèque de pictogrammes** permet une **adaptation de l'illustration** à votre vaisselle. Ainsi, Winterhalter établit de nouveaux critères de confort d'utilisation et de résultat de lavage.

	 Verres à vin	 Verres à jus de fruits	 Chopes
Quantité d'eau de rinçage			
Quantité de liquide de rinçage			
Quantité de produit de lavage			
Température de rinçage			
Puissance de lavage			
Durée de lavage			

C'est le type de vaisselle et le degré de salissure qui déterminent le choix du programme : dans les programmes prédéfinis de la Gamme UC, les facteurs qui caractérisent le processus de lavage sont configurés de manière optimale (ici, exemple d'un lave-verres).

Trois programmes standard pour laver les verres. Les verres à vin, très fragiles, sont par exemple lavés avec une faible pression d'eau, alors que les chopes, bien plus robustes, sont lavées avec une pression plus élevée.



Trois programmes standard pour laver la vaisselle. Le premier programme lave la vaisselle de petite taille et légèrement salie. Le programme intermédiaire lave la vaisselle de plus grande taille et moyennement salie. Le troisième programme est conçu pour la vaisselle de grande taille et très sale ainsi que pour les casseroles.



Trois programmes standard pour la vaisselle de bistro. Outre le programme spécialement conçu pour un lavage combiné de verres/vaisselle, un programme pour le lavage distinct de verres non fragiles ainsi qu'un programme spécialement conçu pour le lavage de la vaisselle très sale vous sont proposés.



Programmes spéciaux innovants

- Programmes courts
- Programmes intensifs – pour les restes de nourriture séchés qui adhèrent à la vaisselle
- Programmes silencieux – pour une exploitation particulièrement silencieuse
- Programmes ECO – pour une exploitation silencieuse et économique
- Programme spécial personnalisé, librement configurable
- Programme de détartrage
- Programme de nettoyage pour la vaisselle
- Programme d'assistance au nettoyage

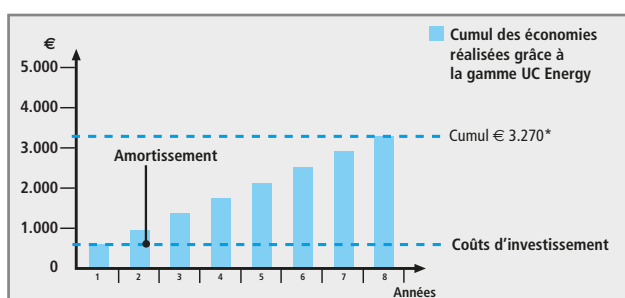


Un expert soucieux des coûts

Préserver les ressources naturelles et en particulier les ressources énergétiques est devenu un élément incontournable. Cette exigence, dans la Gamme UC, s'est traduite de manière concrète dans toute une série d'aspects.

Les programmes ECO, le concept de lavage à basse température effect avec des températures de cuve et surchauffeur réduites ainsi que la **variante Energy**, dotée d'un récupérateur/condenseur de buées breveté, garantissent des coûts d'exploitation et une **consommation minimales**.

Le quadruple système de filtration avec capteur de turbidité permet de réaliser des économies supplémentaires en ce qui concerne la **durée de fonctionnement et les consommations d'eau, d'électricité et de produits lessiviels**. Il assure un **bain lessiviel propre en permanence sans avoir besoin de renouveler l'eau de la cuve**.



* Base de calcul Gamme UC Energy (vaisselle) :
0,10 kWh/lavage x 0,14 €/kWh x 80 lavages/jour x 365 jours d'exploitation/an x 8 ans = C. 3.270,-



Récupération d'énergie grâce aux variantes Energy Winterhalter a été le premier fabricant à concevoir un **récupérateur/condenseur de buées compact** pour les lave-vaisselle frontaux et ainsi une **récupération thermique très efficace dans les espaces les plus exigus**.

Les buées sont directement aspirées à l'intérieur de la machine. Leur **énergie** est utilisée pour **chauffer l'eau froide d'alimentation**.

La consommation d'énergie est réduite de **0,1 kWh par cycle**. Sur une base de 80 cycles par jour, ce sont ainsi jusqu'à 2920 kWh, soit **C 408,80/an** qui peuvent être économisés. La Gamme UC Energy apporte donc des avantages à de multiples égards : **Elle permet d'améliorer l'atmosphère de la laverie, d'économiser de l'énergie et de protéger l'environnement**.

Programmes ECO

Les programmes ECO sont particulièrement respectueux des ressources. Un temps de lavage prolongé **permet d'économiser de l'eau, de l'électricité et des produits lessiviels** sans que la qualité de lavage n'en pâtisse. Ces programmes ECO sont un choix judicieux dès que le temps de lavage peut être prolongé.

Concept de lavage à basse température effect*

Le concept de lavage à basse température effect vous permet de réduire vos coûts d'exploitation grâce aux températures de la cuve et du surchauffeur réduites de 10%. Le concept effect peut être utilisé aussi bien dans les lave-verres que dans les lave-vaisselles et est complètement opérationnel immédiatement, sans aucun investissement. Le liquide de rinçage effect et les deux détergents spécifiques du concept effect, parfaitement adaptés aux salissures des verres et de la vaisselle, permettent d'obtenir des résultats éclatants tout en garantissant une propreté et une hygiène parfaites.

* Cette option n'est pas disponible dans tous les pays.
Température d'arrivée d'eau de 50°C max. pour lave-verres/60°C max. pour lave-vaisselle.



Une performance de pointe pour une utilisation à long terme

C'est grâce à des efforts d'innovation importants que Winterhalter est en mesure de concrétiser les **exigences de qualité posées au niveau de la technique et du design**. Winterhalter opte toujours pour le **matériau adapté** à l'application correspondante. Pour en témoigner, le meilleur exemple est le nouveau champ de lavage elliptique : Il a volontairement été fabriqué à partir d'un PVC haut de gamme, renforcé par des fibres de verre, offrant des possibilités en terme de forme et de précision qui ne seraient pas réalisables avec de l'inox.

Winterhalter s'inspire beaucoup de technologies qui sont mises en œuvre avec succès dans d'autres branches. Ceci permet de faire avancer à grands pas et de manière permanente les innovations dans le domaine du lavage de la vaisselle. Ainsi, Winterhalter, avec la nouvelle Gamme UC, a encore réalisé une **avancée technique considérable**. Bien entendu, tous les aspects inhérents à la **rentabilité et à l'écologie** sont pris en compte dans le cadre du développement et de la production.



La meilleure qualité de matériau qui soit

Les tests très complets de matériaux effectués au sein de nos propres laboratoires et en situation chez nos clients, attestent de la longévité supérieure à la moyenne des machines de la Gamme UC.

Rentabilité et environnement

Au cours des dernières années, Winterhalter a beaucoup investi dans la recherche de solutions permettant de diminuer les besoins en énergie, en eau et en produits lessiviels dans le domaine du lavage de vaisselle professionnel. Le fruit de ces efforts : le concept Irt (intelligent resource technology), qui a pour objectif de développer, dans tous les secteurs, des machines qui, tout en assurant une consommation réduite en ressources, garantissent les meilleurs résultats de lavage. Grâce à une consommation d'énergie réduite, les émissions de CO₂ sont elles aussi réduites.

Diminution des volumes de déchets et aptitude au recyclage

Winterhalter veille à ce que les volumes de déchets soient les plus faibles possible et à ce que les produits présentent les meilleures caractéristiques possible pour le recyclage. La composante principale des machines est l'inox 1.4301. Les composants en PVC, électronique et en inox peuvent facilement être détachés les uns des autres de sorte que le lave-vaisselle, au terme de son cycle de vie, peut être réintroduit dans le cycle de recyclage.



Un design de porte en option.



La qualité – made in Germany and Switzerland

Un salarié Winterhalter est responsable d'une machine complète ainsi que de l'assurance qualité de cette dernière. Ceci stimule le sens des responsabilités et par là-même l'identification avec le produit. Cette procédure est **garante d'un taux d'erreurs plus faible et d'une qualité supérieure.**

Un entretien simple des machines

La grande exigence de qualité posée aux matériaux et à la finition ainsi que la convivialité en termes d'entretien et de maintenance sont des conditions importantes pour assurer la **longévité de la machine.** Pour le nettoyage, les champs de lavage peuvent être retirés à la main grâce à deux boutons poussoirs, sans outils. Tous les composants du quadruple système de filtration peuvent être retirés individuellement et peuvent être nettoyés, tout simplement, à l'eau claire.

Préservation de la valeur de la machine

Différentes indications mentionnées sur l'écran tactile assurent un entretien et une maintenance continus. Citons, par exemple, le **signalement automatique des intervalles de maintenance** ou le programme de détartrage qui assure un nettoyage intérieur de la machine si le besoin se présente. La gestion des défauts permet une **détection rapide et leur résolution.**

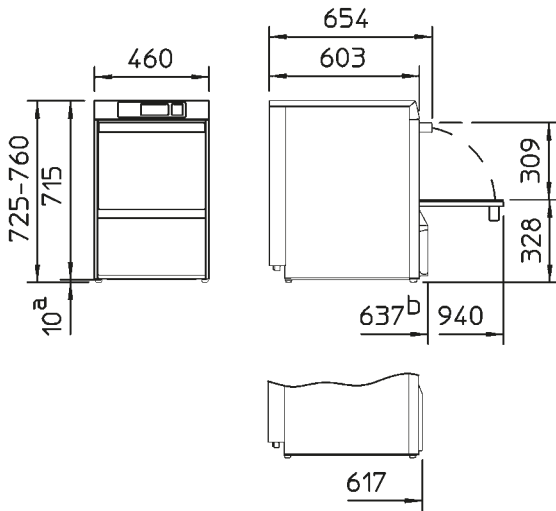
Convivialité de maintenance/ Accessibilité

Les parois latérales amovibles de manière individuelle permettent un accès simple à la partie technique de la machine. Les pièces concernées par les travaux de maintenance sont accessibles directement. Grâce à un **diagnostic des défauts automatique et à un programme des paramètres** (programme de contrôle pour les composants électriques), les causes des défauts peuvent être détectées et corrigées très rapidement. En effet, la nouvelle Gamme UC se distingue par des **durées de maintenance très faibles.**

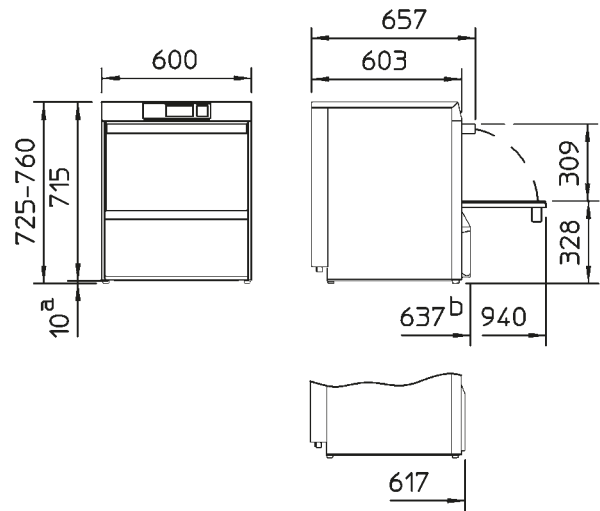


Caractéristiques techniques

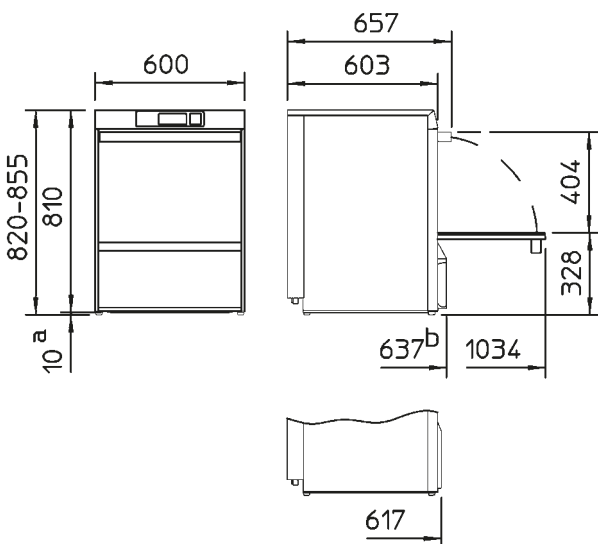
UC-S



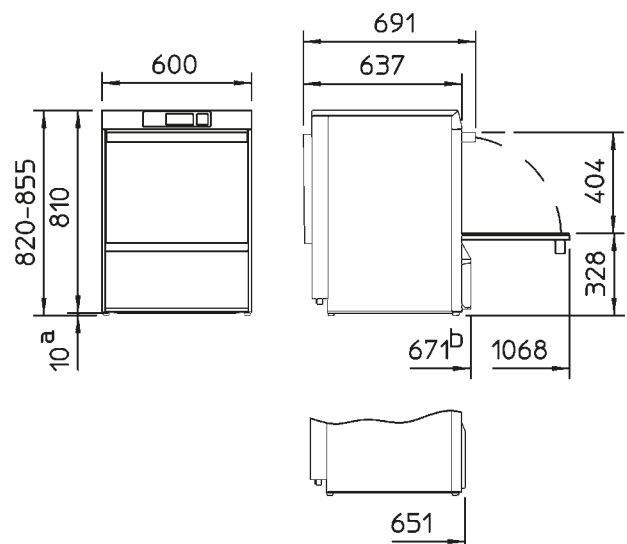
UC-M



UC-L



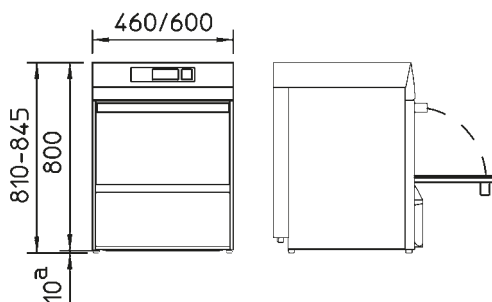
UC-XL



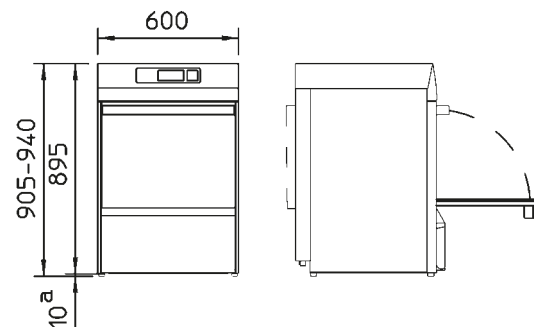
^a La hauteur de la machine diminue de 10 mm si on enlève les pieds.

^b Sans réservoirs intégrés pour le produit de lavage et le liquide de rinçage, la profondeur, pour toutes les machines, diminue de 20 mm.

UC-S Energy / UC-M Energy



UC-L Energy / UC-XL Energy



Les hauteurs peuvent être augmentées jusqu'à 35 mm, si besoin est, grâce aux pieds réglables.

Caractéristiques générales de la Gamme UC

Caractéristiques techniques	S	M	L	XL
Nombre de programmes	Jusqu'à 3 (+ programme spécial)			
Rendement théorique*1 [paniers/h]	voir type de machine, page 26, 27			
Largeur [mm]	460	600	600	600
Profondeur				
- avec réservoir de produits lessiviels [mm]	637	637	637	671
- sans réservoir de produits lessiviels [mm]	617	617	617	651
- avec porte ouverte [mm]	940	940	1034	1068
Hauteur avec pieds*2 [mm]	725-760	725-760	820-855	820-855
- variante Energy [mm]	810-845	810-845	905-940	905-940
Hauteur de passage [mm]	309	309	404	404
Dimensions du panier [mm]	400 x 400	500 x 500	500 x 500	500 x 500
				500 x 540
Capacité de cuve [l]	9,5	15,3	15,3	15,3
Température de cuve*3 [°C]	40-66	40-66	40-66	40-66
Température de rinçage*3 [°C]	40-85	40-85	40-85	40-85
Consommation eau de rinçage/ cycle*4 [l]	2,4	2,4	2,4	2,4
Chauffage cuve [kW]	variable en fonction du pays et des dispositifs de protection, voir page 27			
Chauffage du surchauffeur				
- monphasé [kW]	variable en fonction du pays et des dispositifs de protection, voir page 27			
- triphasé [kW]	variable en fonction du pays et des dispositifs de protection, voir page 27			
Pompe de lavage (P1) [kW]	0,6	0,6	0,6	0,6
Puissance totale de raccordement				
- monphasé [kW]	variable en fonction du pays et des dispositifs de protection, voir page 27			
- triphasé [kW]	variable en fonction du pays et des dispositifs de protection, voir page 27			
Température d'alimentation d'eau max. [°C]	60	60	60	60
Pression d'eau nécessaire*5 [bar/kPa]	1,0-6,0/100-600	1,0-6,0/100-600	1,0-6,0/100-600	1,0-6,0/100-600
Indice de protection				
- avec habillage en PVC	IP X3	IP X3	IP X3	–
- avec habillage en inox (option)	IP X5	IP X5	IP X5	IP X5 (standard)
Poids net / brut [kg]	59/68	64/74	69/79	69/79
- variante Energy net / brut [kg]	64/73	70/80	75/85	75/85

*1 En fonction des conditions sur site (température d'alimentation/raccordement électrique), les valeurs indiquées sont susceptibles de diminuer.

*2 Les hauteurs peuvent être augmentées jusqu'à 35 mm, si besoin est, grâce aux pieds réglables.

*3 Écarts voir type de machine, page 26, 27.

*4 Valeur indicative. Le besoin en eau de rinçage réel peut varier en fonction des conditions sur site.

*5 Pour les machines UC Energy : 1,5–6,0 bar/150–600 kPa.

Pour les machines UC avec DeMatik Pi-240 : 2,0–6,0 bar/200–600 kPa

Note :

Pour un montage dans une niche, il convient de prendre en compte les changements de dimensions suivants.

Hauteur : + 5 mm

Largeur : + 10 mm

Profondeur : + 5 mm

Pour de plus amples informations, veuillez consulter le plan d'installation.



Caractéristiques techniques

Lave-verres

Caractéristiques techniques	Standard	Cool	effect*7	Energy*5
Rendement théorique programmes de lavage 1/2/3*1 [paniers/h]	22/32/48	22/32/48	20/20/20	22/32/48
Programme court [paniers/h]	77	77	36	77
Consommation d'eau de rinçage / cycle*2 [l]	2,4	3,4	2,4	2,4
Température de rinçage [°C]	65	*3 / *4	50 / *4	65
Température de cuve [°C]	62	55	45	62

Lave-vaisselle

Caractéristiques techniques	Standard	effect*7	Energy*5
Rendement théorique programmes de lavage 1/2/3*1 [paniers/h]	40/28/24	20/20/20	40/28/24
Programme court [paniers/h]	66	36	66
Consommation d'eau de rinçage / cycle*2 [l]	2,4	2,4	2,4
Température de rinçage [°C]	85	60 / *6	65
Température de cuve [°C]	62	55	62

Combinés lave-verres/vaisselle

Caractéristiques techniques	Standard	Energy*5
Rendement théorique programmes de lavage 1/2/3*1 [paniers/h]	40/32/28	40/32/28
Programme court [paniers/h]	66	66
Consommation d'eau de rinçage / cycle*2 [l]	2,4	2,4
Température de rinçage [°C]	65-85	65
Température de cuve [°C]	62	62

Lave-vaisselle spécial couverts

Caractéristiques techniques	Standard	Energy*5
Rendement théorique programme de lavage 1*1 [paniers/h]	11	11
Programme court [paniers/h]	21	21
Consommation d'eau de rinçage / cycle*2 [l]	3,4	3,4
Température de rinçage [°C]	86	65
Température de cuve [°C]	69	69

*1 En fonction des conditions sur site (température d'alimentation / raccordement électrique), les valeurs indiquées sont susceptibles de diminuer.

*2 Dans des conditions idéales d'utilisation. Le réglage précis est effectué lors de la mise en service.

*3 Dépend de la température d'alimentation.

*4 Commutation 65 °C.

*5 Température de l'eau alimentée < 20 °C.

*6 Commutation 85 °C.

*7 Cette option n'est pas disponible dans tous les pays.

Température d'arrivée d'eau de 50 °C max. pour lave-verres / 60 °C max. pour lave-vaisselle.

Valeurs électriques

Tension	Fusible	Chauffage cuve	Puis. tot. de raccordement	Chauffage du surchauffeur	Pompe de lavage (P1)	Pays
380 V – 415 V / 3N~	16 A	2,0 kW	7,9 kW	5,3 kW	600 W	Mondial
380 V – 415 V / 3N~	10 A	2,0 kW	6,0 kW	5,4 kW	600 W	
220 V – 240 V / 1N~	16 A	2,0 kW	3,2 kW	2,6 kW	600 W	
220 V – 240 V / 1N~	20 A	2,0 kW	4,2 kW	3,6 kW	600 W	
220 V – 240 V / 1N~	13 A	2,0 kW	2,6 kW	1,8 kW	600 W	
220 V – 240 V / 1N~	10 A	1,8 kW	1,8 kW	1,2 kW	600 W	

Valeurs électriques variante Cool

Tension	Fusible	Chauffage cuve	Puis. tot. de raccordement	Chauffage du surchauffeur	Pompe de lavage (P1)	Pays
380 V – 415 V / 3N~	16 A	5,4 kW	6,1 kW	5,4 kW	600 W	Europe
220 V – 240 V / 1N~	16 A	2,8 kW	3,4 kW	2,6 kW	600 W	
220 V – 240 V / 1N~	20 A	2,8 kW	4,2 kW	3,6 kW	600 W	



Winterhalter France SAS
Concepts de lave-vaisselle professionnels

38/40 route de Brignais
69630 Chaponost
France
Tél. +33 (0) 4 81 76 76 00
Fax +33 (0) 4 81 76 76 01

www.winterhalter.fr
infos@winterhalter.fr