

# PERFORMANCES

FINISSEUR (TIER 4)

BF 800 C-2



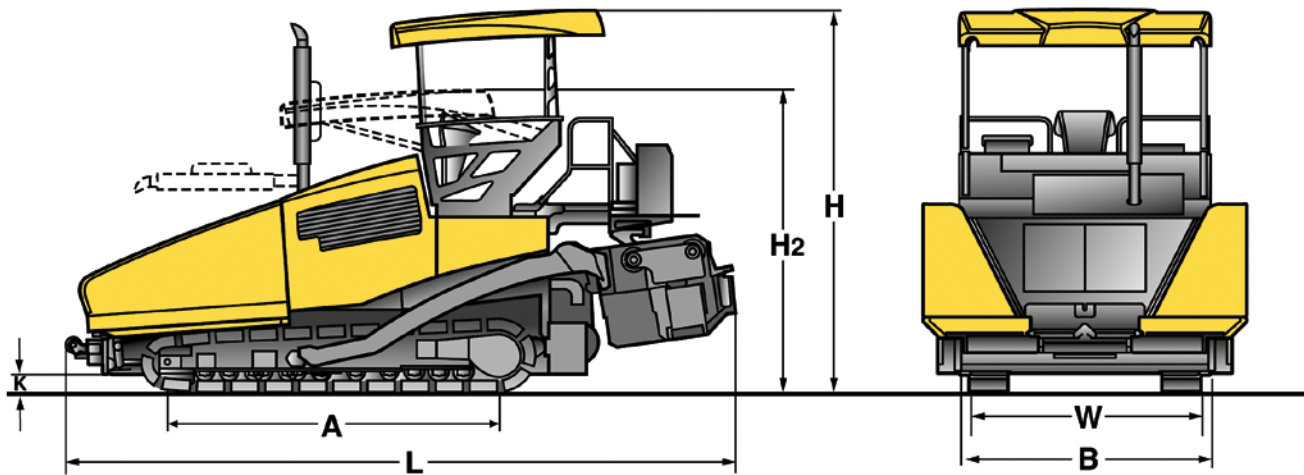
Ultra résistants



Temps de changement  
réduits



Une efficacité inégalée



### Dimensions en mm

	A	B	H	H <sub>2</sub>	L	W
BF 800 C-2 S500	3360	2550	3865	3055	6800	2226
BF 800 C-2 S600	3360	3000	3865	3055	6800	2226

### Dimensions en mm

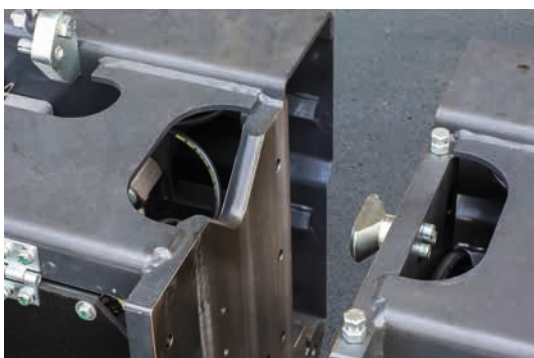
BF 800 C-2 S500	41,969
BF 800 C-2 S600	43,423



Jusqu'à 17 % de carburant en moins – une hydraulique régulée suivant vos besoins – l' ECOMODE de BOMAG.



Un chauffage jusqu'à 60 % plus rapide – système de chauffage unique MAGMALIFE.



Un montage jusqu'à 48 % plus rapide grâce au SYSTÈME D'ATTACHE RAPIDE DE BOMAG.



La bonne position pour chaque situation – la cabine de commande confortable.

## Caracteristiques Techniques

## BOMAG BF 800 C-2

### Poids CECE

Avec table S500 / avec table S600 ..... kg 21500 / 21800

### Dimensions

Longueur de transport ..... mm 6800  
Largeur de transport ..... mm 2550 / 3000  
Hauteur de transport ..... mm 3020

### Propriétés pour le déplacement

Vitesse de déplacement (1) ..... km/h 0-4,5  
Vitesse de travail (1) ..... m/min 0-25

### Entraînement

Fabricant du moteur ..... DEUTZ  
Type ..... TCD 6.1 L06  
Nombre relative aux gaz d'échappement ..... Stage 4 / Tier 4  
Refroidissement ..... eau  
Nombre de cylindres ..... 6  
Puissance ISO 3046 ..... kW 140  
Régime ..... min<sup>-1</sup> 2000

### Mécanisme de roulement

Chenilles .....  
-Entraxe ..... mm 3360  
-Largeur ..... mm 300

### Trémie

Capacité ..... m<sup>3</sup> 7,2  
Largeur (volets ouverts) ..... mm 3390  
Largeur (volets fermés) ..... mm 2463  
Longueur ..... mm 2186  
Hauteur de déchargement (au centre) ..... mm 560

### Convoyeur

Nombre ..... 2  
Largeur ..... mm 400  
Régime ..... U/min 64  
Commande individuelle ..... de série  
Fonctionnement réversible ..... de série

### Vis

->Nombre ..... 2  
->Diamètre des vis ..... mm 400  
->Régime ..... U/min 104  
->Fonctionnement réversible ..... de série

### Table

Type de table ..... S 500 / S 600  
Largeur de base, rentrée ..... mm S 500 / S 600  
Largeur de base, sortie ..... mm 2550 / 3000  
Largeur de travail max ..... mm 5000 / 6000  
Largeur min. avec sabots de réduction ..... mm 9000 / 10000  
Epaisseur de travail ..... mm 1800 / 2300  
Profondeur des tôles lisseuses ..... mm 300  
Epaisseur des tôles lisseuses ..... mm 400  
Chauffage ..... mm 15  
Cassure de table ..... % électrique  
Fréquence des dameurs ..... % -2,5 ... +4,5  
Fréquence de vibration ..... Hz 0-29  
Poids de base ..... kg 20-58  
..... kg 3900 / 4200

### Quantités de remplissage

Carburant ..... l 315  
Huile hydraulique ..... l 160

## Equipement standard

### Poste conducteur

- SIDEVIEW
- Siège conducteur pivotant et pouvant être déplacé latéralement
- Protection, tableau de bord
- Toit rabattable hydrauliquement
- Affichage digital pour la gestion de la machine

### Tracteur

- ECOMODE
- Commande individuelle des volets de trémie
- Kit de nettoyage
- Réglage en hauteur hydraulique des vis d'alimentation
- Racleur pour chenilles
- 2 vis réversibles à commande proportionnelle en fonte résistante à l'usure, ailes de vis, remplaçables individuellement
- 2 convoyeurs réversibles indépendant l'un de l'autre, tôles extrêmement résistantes à l'usure
- Patins de chenilles en caoutchouc

### Table

- L.C.S. système de délestage de la table et d'augmentation de la traction
- Réglage de la température de la table
- MAGMALIFE Plaques de chauffage aluminium
- MAGMALIFE Chauffage automatique de la table
- Verrouillage hydr. de la table
- Réglage de la cassure de table
- Commande latérale pour vis /convoyeurs

### Autres

- Outils
- 8 projecteurs
- Générateur 30 kVA
- Prises 2 x 240 Volt

## Equipement en option

### Poste conducteur

- Plateforme SIDEVIEW mobile à commande hydr. / élect.
- Pare-vent
- Protection latérale contre les intempéries
- Siège confortable
- Chauffage de siège
- Aspiration de la vapeur d'asphalte

### Tracteur

- Éclaire de travail LED sur le toit
- Système de lubrification centralisé
- Peinture spéciale
- Huile hydraulique biodégradable
- Trappe frontale hydraulique pour trémie
- Galets de poussée amortis

### Table

- Porte latérale hydraulique
- Réglage hydr. de la cassure de table
- Portes latérales rabattables
- Portes latérales chauffantes
- Extensions mécaniques S 500 + S 600 : 250 mm, 500 mm, 750 mm, 1250 mm
- Tôle de dosage
- Sabots de réduction
- Outil spécial „bordures“ 45°/60°

### Système de nivellement

- Réglage de la hauteur et de l'inclinaison au moyen de capteurs à ultrasons ou mécaniques

### Autres

- Suivi de fonctionnement BOMAG TELEMATIC
- Ballon d'éclairage

