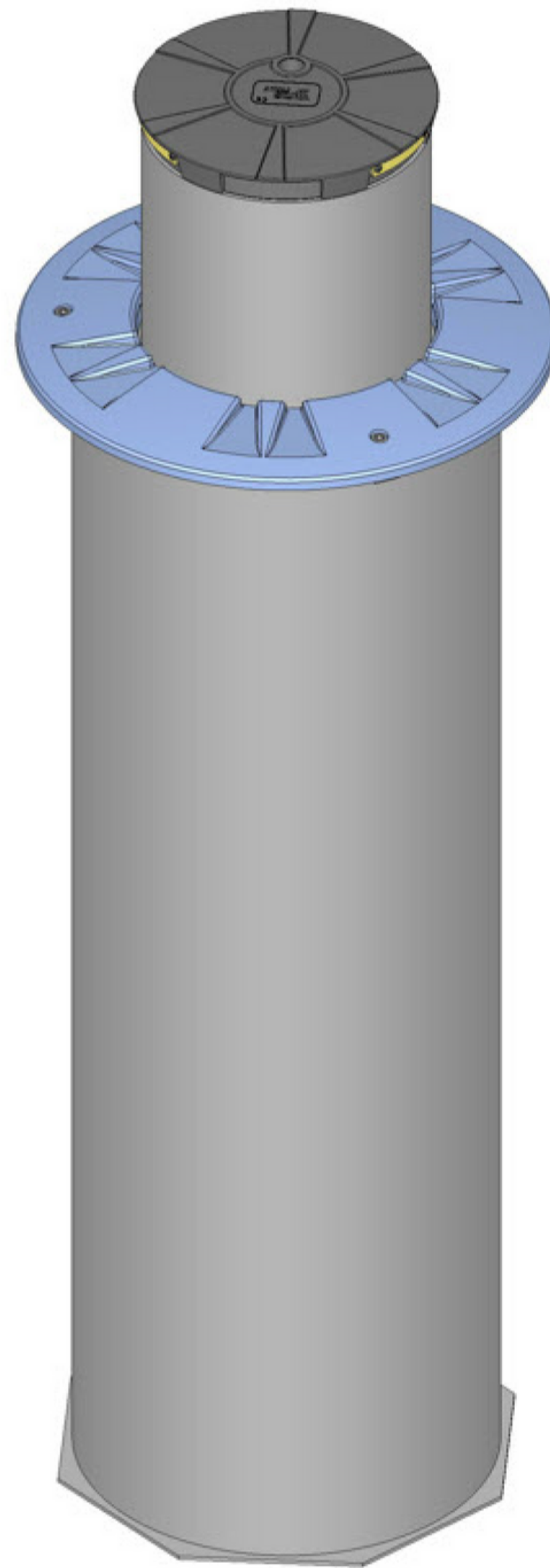


MANUEL TECHNIQUE D'INSTALLATION

BORNE HYDRAULIQUE À COLONNE

MOLE



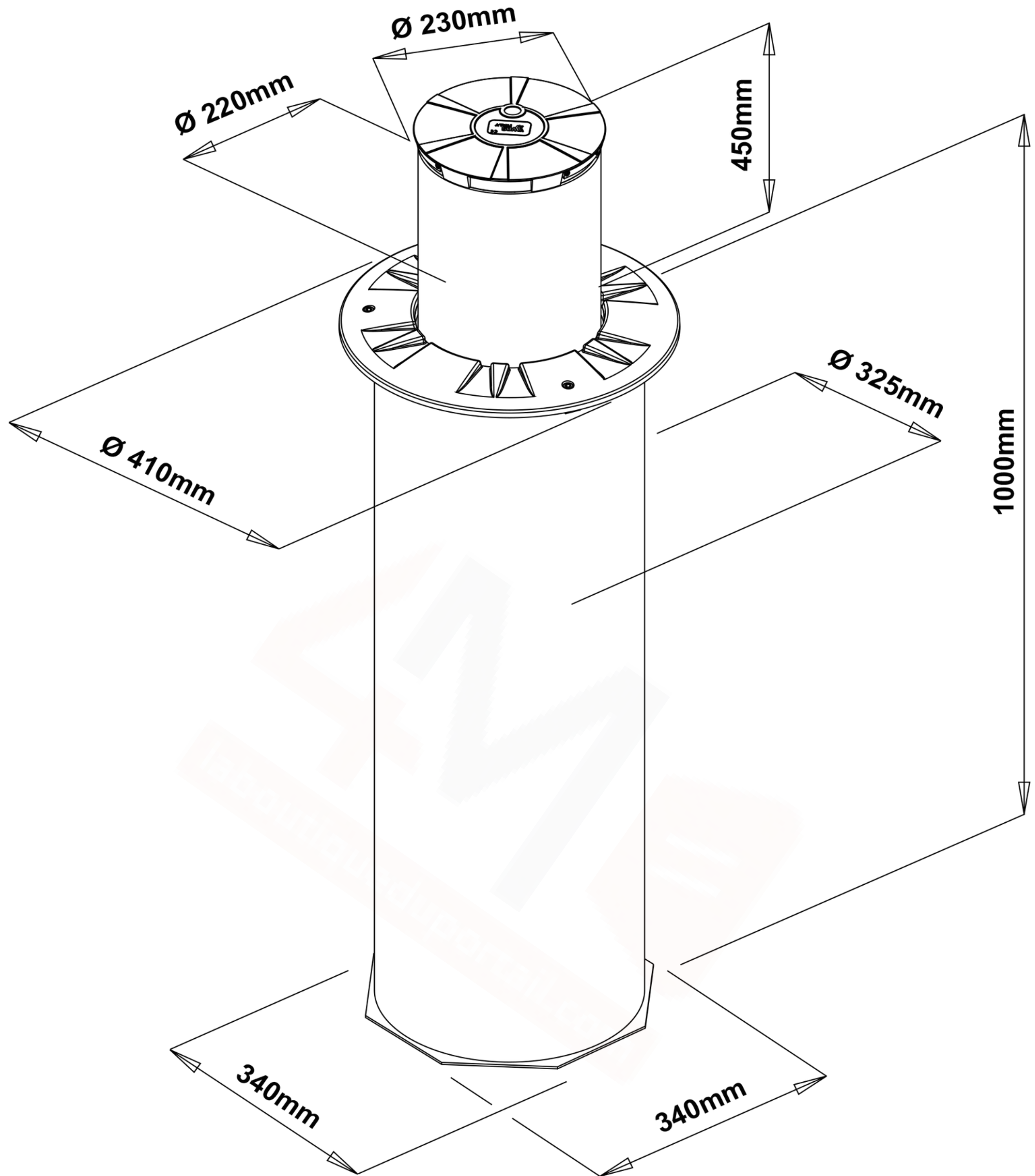
ATTENTION! Avant d'effectuer l'installation, lire attentivement le présent manuel qui fait partie intégrante de cet emballage.

Nos produits si installés par personnel qualifié capable d'évaluer les risques, sont conformes à la norme UNI EN 12453, EN 12445



Le marquage CE est conforme à la directive européenne CEE 89/336 + 92/31 + 93/68

DIMENSIONS



CARACTÉRISTIQUES TECHNIQUES

Alimentation du moteur	230 Vac
Puissance du moteur	250 W
Tours du moteur	1400
Condensateur	12.5 μF
Température de fonctionnement	-20° C / +55° C
Alimentation des LEDs	24 Vac
Degré de protection	IP66

Temps d'ouverture ou fermeture	7 sec
Course de la borne	450 mm
Absorption moyenne du moteur	1 A
Poids du tube de fondation	35 Kg
Poids de la borne intérieure	45 Kg

CONSIDÉRATIONS POUR L'INSTALLATION

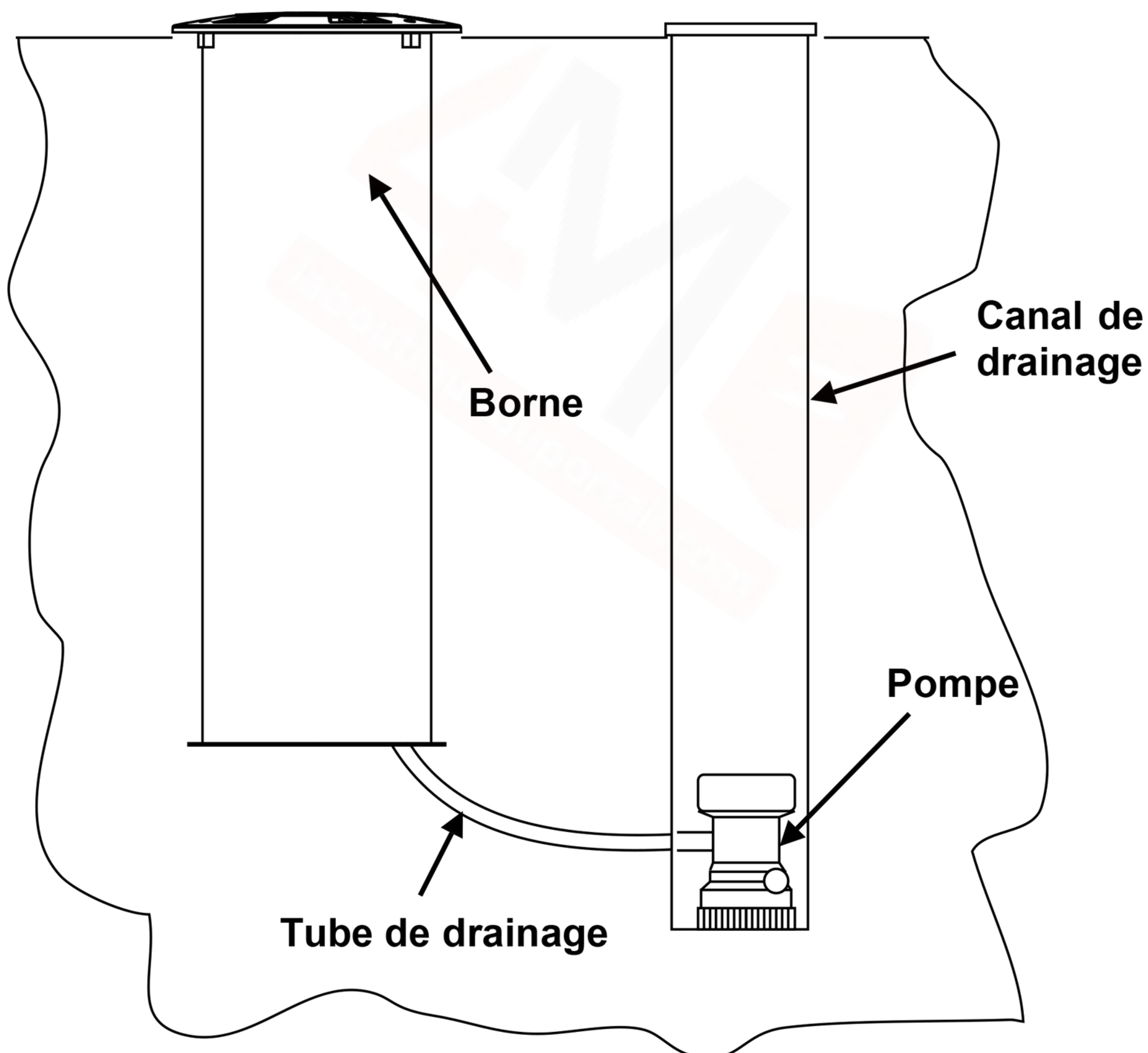
- Les opérations d'installation et essai doivent être exécutés seulement de personnel qualifié aux buts de garantir la fonctionnalité correcte et sûre du la borne automatique.
- La maison constructrice décline chaque responsabilité pour les dommages dérivés d'éventuels Installations erronées dues à l'incapacité et/ou négligence.

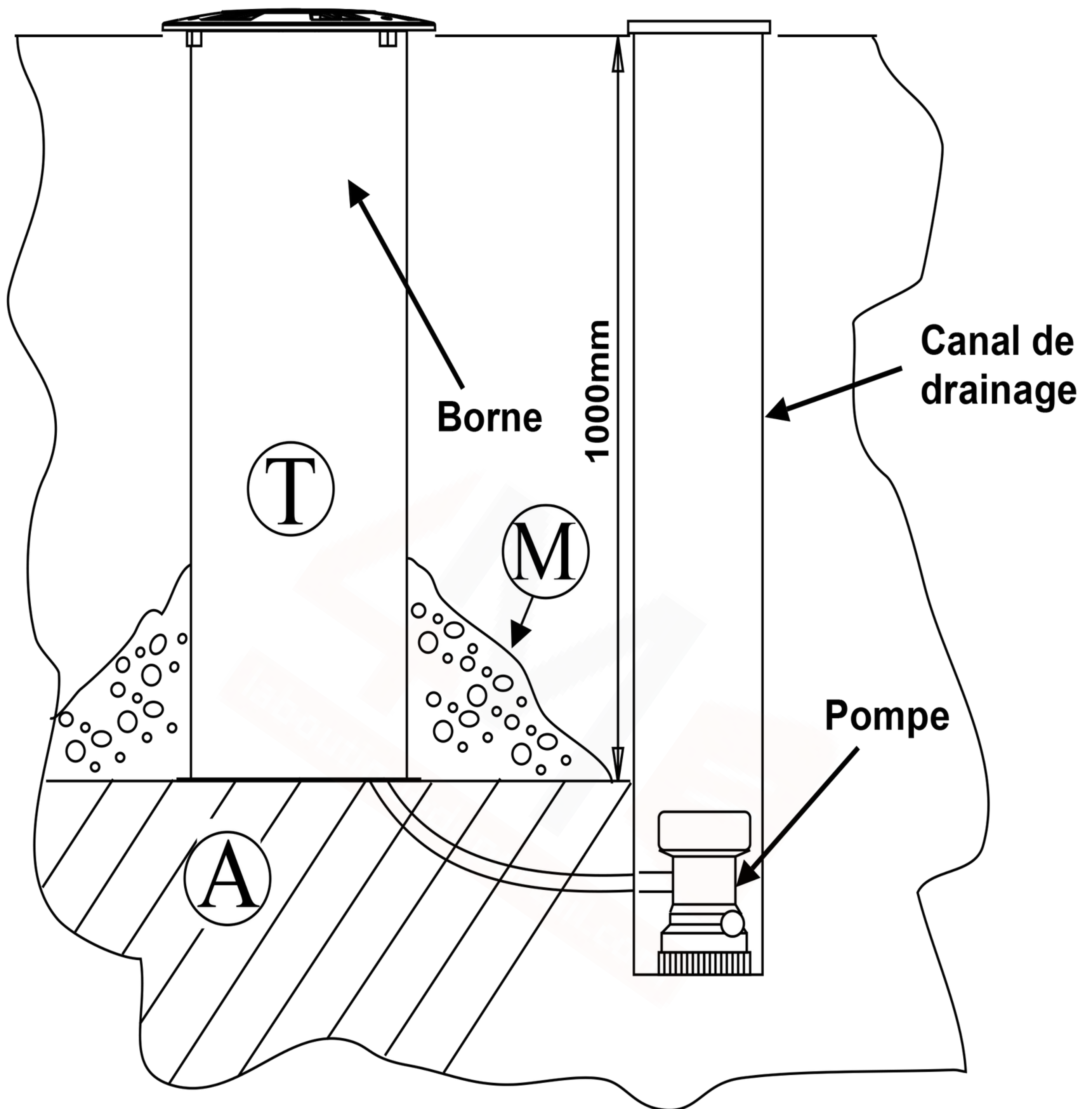
MODALITÉS D'INSTALLATION

Faites une excavation dans le sol d'une mesure suffisante pour contenir le tube extérieur de la borne et préparez la canalisation électrique et le drainage de l'eau.

Nivelez et mettez du ciment.

IMPORTANT: Pour le bon fonctionnement de l'automatisme il est obligatoire de préparer le drainage de l'eau.



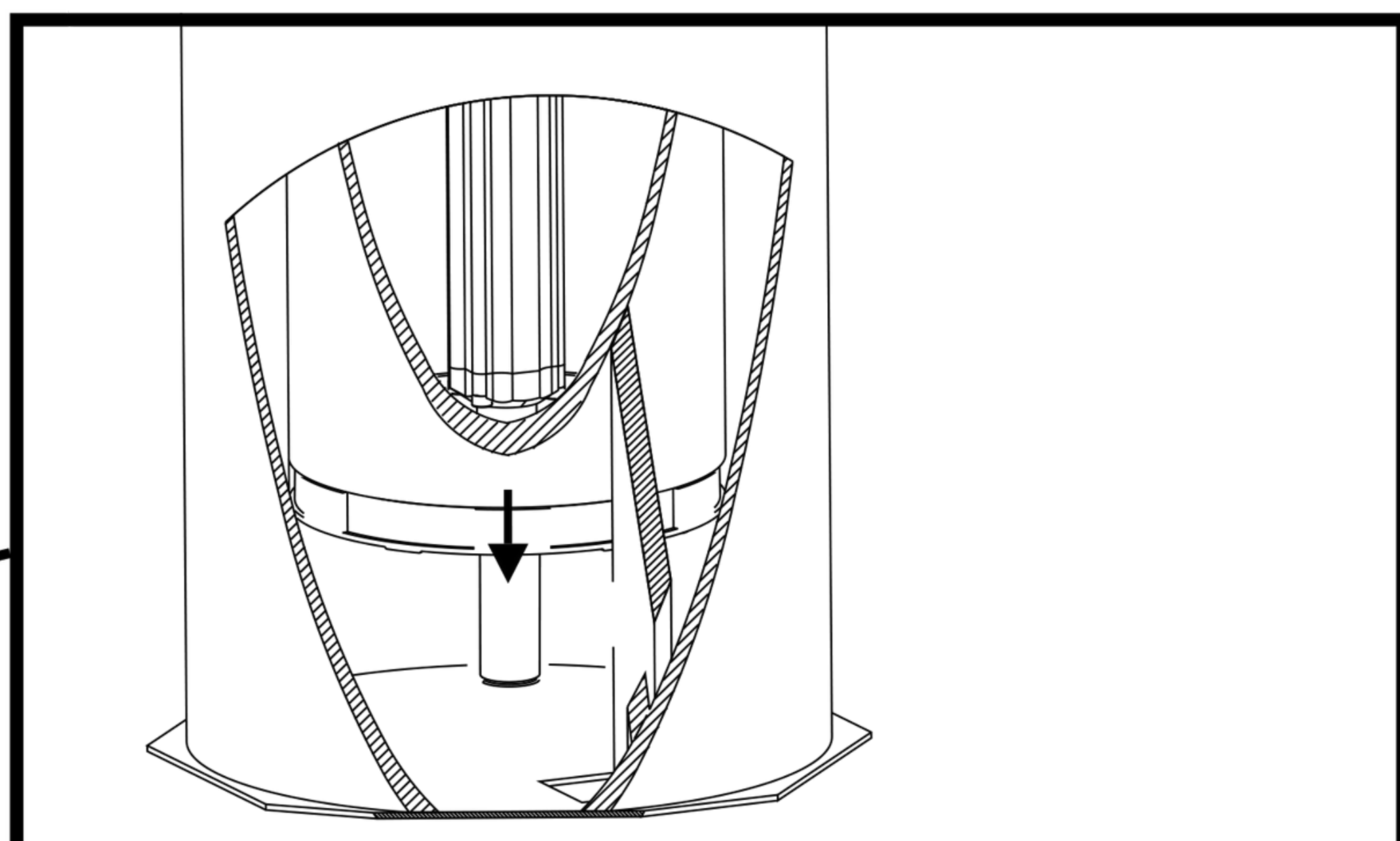
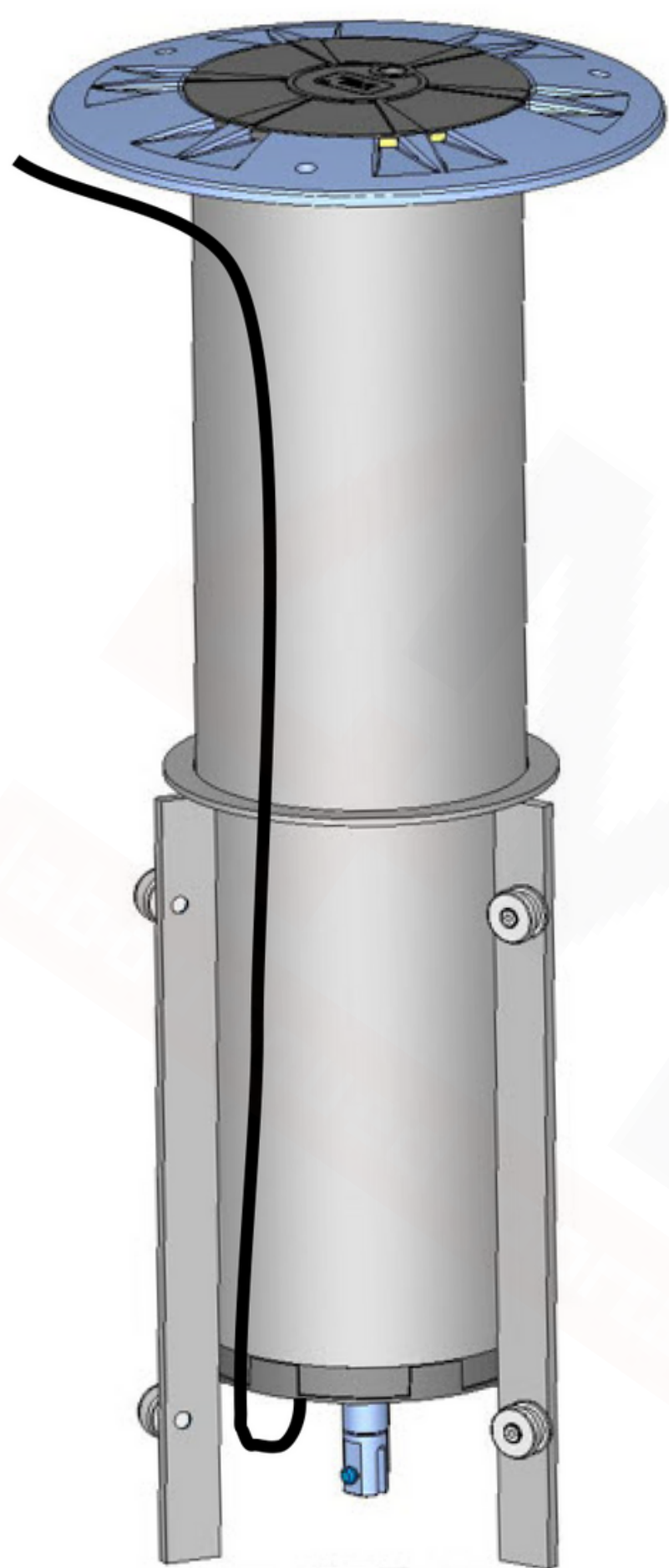


PHASES DE TRAVAIL

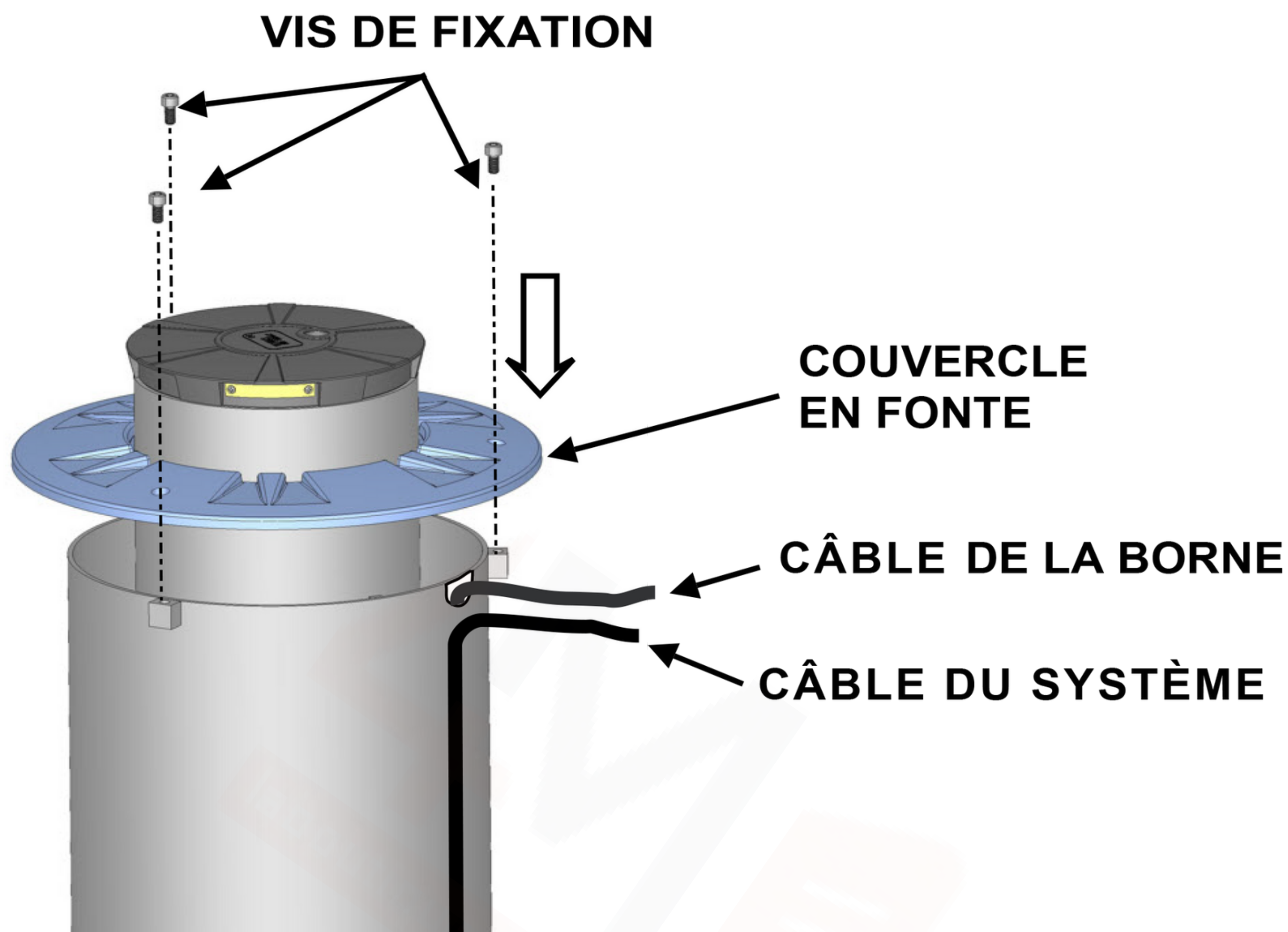
- Réalisez le plan A à environ 1mt de profondeur de la surface
- Bloquez le tube T par le remplissage M
- Vérifiez le plomb et le niveau
- Mettez du ciment

INSTALLATION DE LA BORNE (Si fournie séparée du tube)

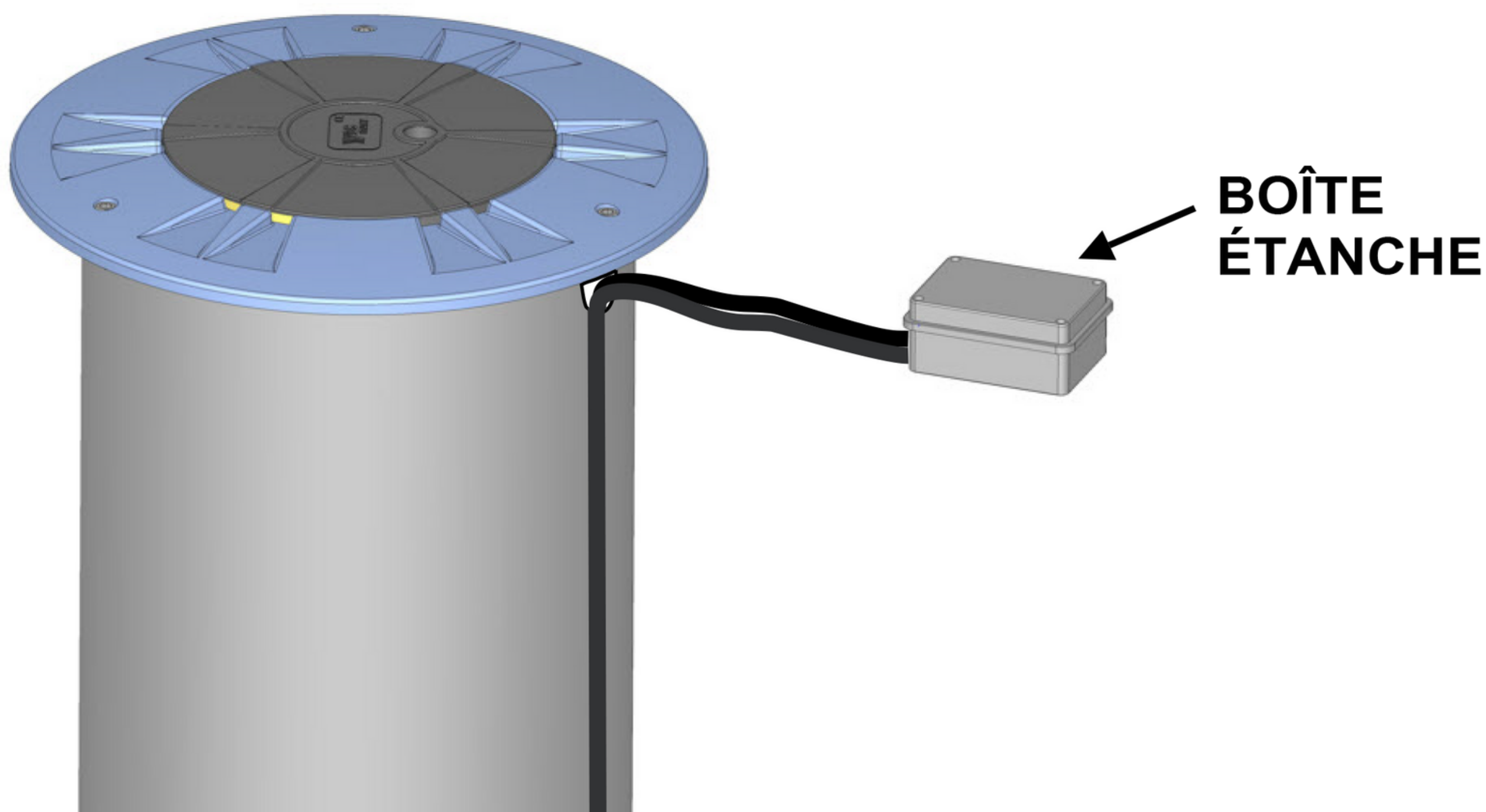
- Insérez la borne en mettant les roues dans du tube.



- Sortez le câble de la borne du trou.
- Mettez sur le tube le couvercle supérieur en fonte et fixez avec les vis

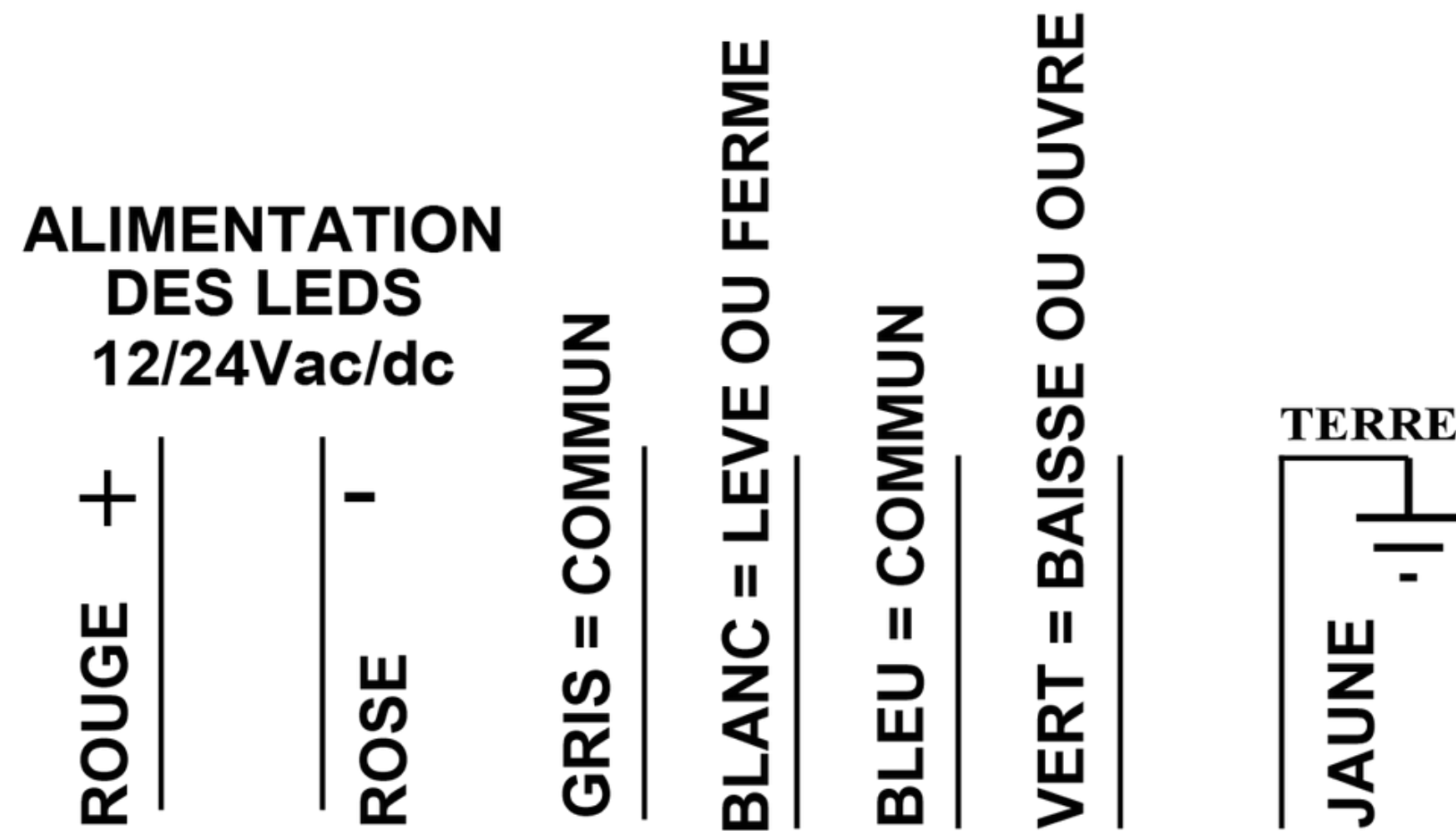


- Faites les connexions électriques en utilisant une boîte étanche et mettez la résine pour rendre la partie électrique impermeable.



CONNEXION ÉLECTRIQUE

ALIMENTATION DU MOTEUR



CÂBLE DE LA BORNE

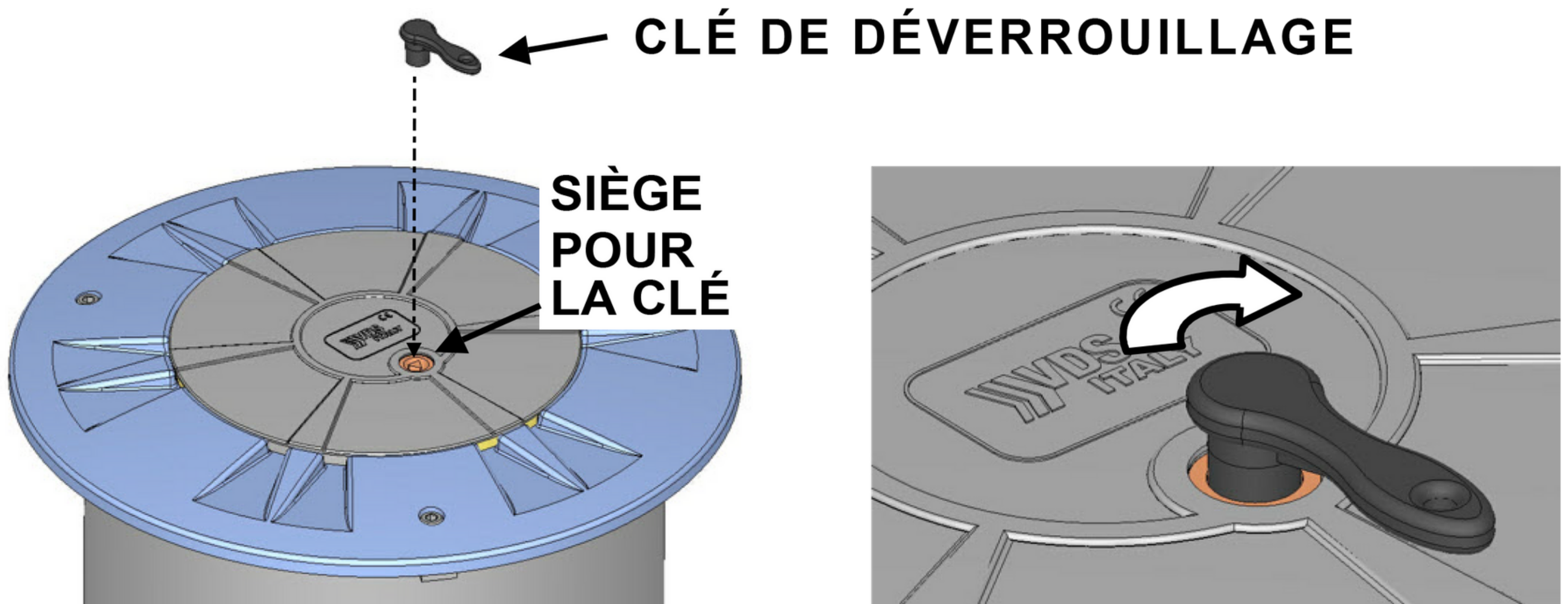
REMARQUE:

POUR AUTOMATISATION FERMÉE ON ENTEND LA BORNE LEVÉ

PROCÉDURE DE DÉBLOQUE

- Insérez la clé dans la siège sur la borne.
- Tournez la clé en sens horaire jusqu'à le déverrouillage.
- Appuyez sur la borne et baissez.
- Pour reverrouiller tournez la clé en sens antihoraire sans faire dépasser la broche de déverrouillage du plan de la borne.

**ATTENTION: NE DÉVISSEZ PAS OU NE RETIREZ PAS
COMPLÈTEMENT LE BOUCHON PARCE QU'IL PEUT CAUSER DES**



INCONVÉNIENT: CAUSES ET SOLUTIONS

INCONVENIENT	CAUSE PROBABLE	SOLUTION
Avec une commande donné avec l'émetteur ou avec le sélecteur à clé, le borne ne ouvre pas	Alimentation de réseau 230 V absent	Contrôler l'interrupteur principal
	Présence de STOP d'urgence	Si pas utilisés vérifier le pont sur entrée contacte STOP sur la platine
	Fusible brûlé	Le remplacer avec un du même valeur.
	Câble d'alimentation du ou des moteurs pas câblés ou défectueux.	Connecter le câble en le borne ou le remplacer.
	Il y a un obstacle au milieu de les cellules ou ne fonctionne pas	Vérifier la liaison , enlever obstacle éventuel.
Avec une commande donnée avec l'émetteur le borne n'ouvre pas, mais il ouvre avec le sélecteur à clé	L'émetteur n'est pas été entrée dans la mémoire ou la batterie est décharge	Exécuter la procédure de reconnaissance de l'émetteur sur le récepteur radio ou remplacer la batterie avec une nouvelle.
automatisation démarre, mais elle s'arrête	La force de moteur est insuffisant	Modifier la valeur avec le trimmer FORCE placée sur la platine.
automatisation inverse l'ouverture avec la fermeture	Les branchements sont pas corrects.	Echanger les polarités des câbles du moteur intéressé

Noter - Si l'inconvénient reste, contacter le propre détaillant ou le centre le plus prêt d'assistance.

Tous les produits sont garantis 2 ans, selon la date figurant sur la facture ou sur le reçu.

La garantie ne comprend pas non plus: pannes ou dommages causés par des défauts du système électrique et/ou par imprudence, négligence ou inadéquation du système par rapport à l'usage auquel il est destiné et en tout cas d'une utilisation anormale; pannes ou dommages dus à une altération par du personnel non autorisé ou à l'utilisation de composants non imputables au fabricant et/ou pièces de rechange non originales; défauts causés par des agents chimiques, corps extérieurs ou phénomènes atmosphériques et/ou naturels en général; pannes ou dommages causés par une installation incorrecte des Produits selon la règle de l'art, sécurité et conformité d'utilisation expressément indiquée dans la documentation technique des mêmes Produits; les consommables; les interventions pour contrôles et évaluations de tous vices ou défauts puis pas trouvés; compensation pour la période d'inactivité du système où les Produits sont installés.

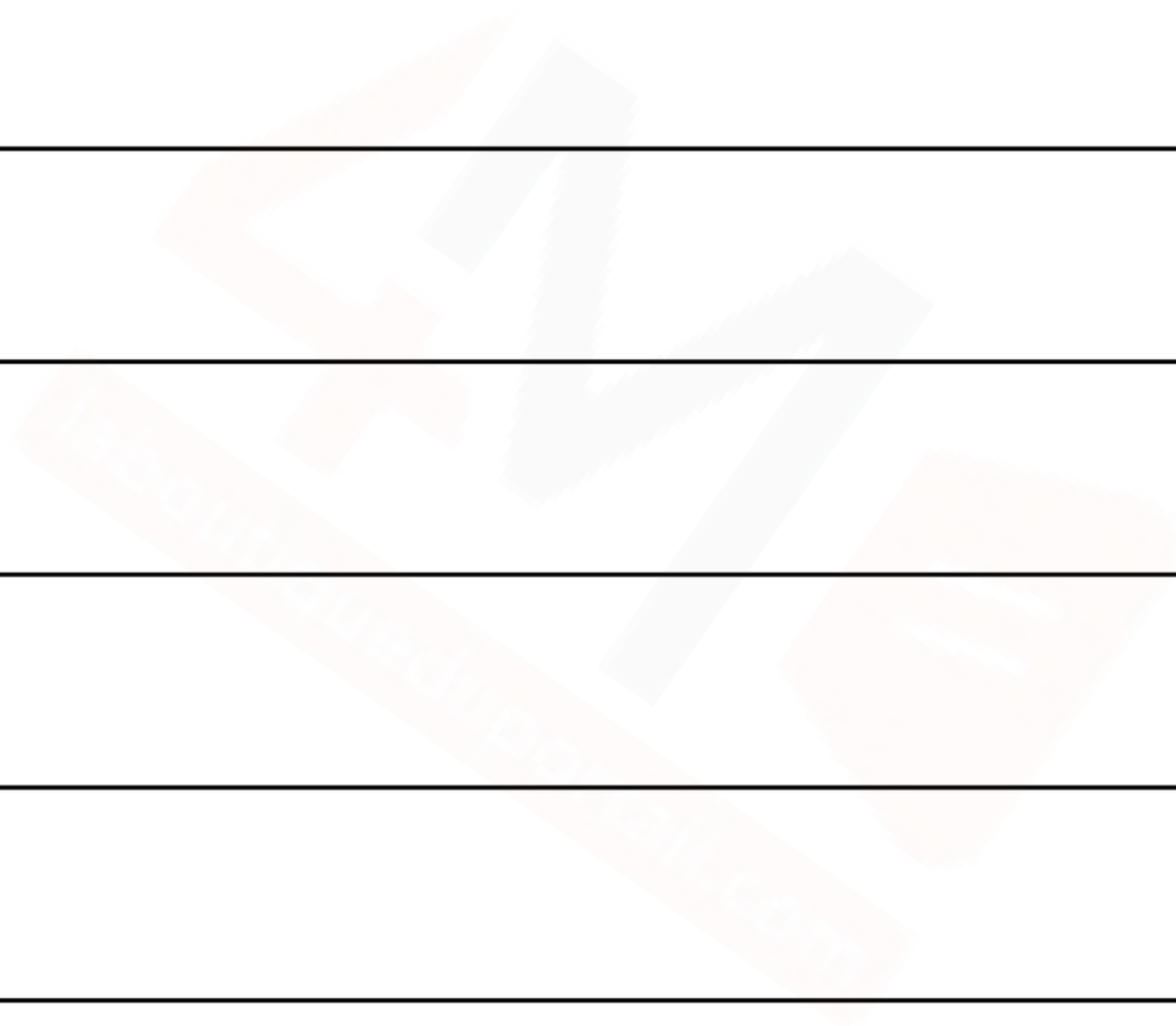
NOTE



NOTE



NOTE



CONSIGNES DE SECURITE

Les présentes consignes font partie intégrante du produit et doivent être remises à l'utilisateur. Les lire attentivement car elles fournissent des indications importantes concernant l'installation, l'utilisation et l'entretien. Conserver le présent document et le remettre aux propriétaires suivants de l'installation. La mauvaise installation ou l'utilisation non appropriée du produit peut être à l'origine de graves dangers.

INSTRUCTIONS POUR L'INSTALLATION

- L'installation doit être effectuée par du personnel professionnellement compétent et dans le respect de la réglementation locale, nationale et européenne en vigueur.
- Avant de commencer l'installation, contrôler l'intégrité du produit.
- La pose, les branchements électriques et les réglages doivent être effectués selon les règles.
- Les matériaux d'emballage (carton, plastique, polystyrène etc.) ne doivent pas être jetés dans la nature et ne doivent pas être laissés à la portée des enfants en tant que sources potentielles de danger.
- Ne pas installer le produit dans des locaux présentant un danger d'explosion ou perturbés par des champs électromagnétiques. La présence de gaz ou de fumées inflammables constitue un grave danger pour la sécurité.
- Prévoir sur le réseau d'alimentation une protection contre les surtensions, un interrupteur/sectionneur et/ou différentiel appropriés au produit et conforme aux normes en vigueur.
- Le fabricant décline toute responsabilité dans le cas d'installation de dispositifs et/ou composants incompatibles en ce qui concerne l'intégrité du produit, la sécurité et le fonctionnement.
- Pour la réparation ou le remplacement des pièces, utiliser exclusivement des pièces détachées originales.
- L'installateur doit fournir toutes les informations relatives au fonctionnement, à l'entretien et à l'utilisation des différents composants et du système dans sa globalité.

AVERTISSEMENTS POUR L'UTILISATEUR

- Lire attentivement les instructions et la documentation jointe en annexe.
- Le produit devra être destiné à l'utilisation pour laquelle il a été expressément conçu. Toute autre utilisation doit être considérée comme impropre et donc dangereuse. En outre, les informations figurant dans le présent document et dans la documentation jointe pourront faire l'objet de modifications sans aucun préavis.
En effet, elles sont fournies à titre indicatif pour l'application du produit. Le fabricant décline toute responsabilité.
- Garder les produits, les dispositifs, la documentation et autres hors de portée des enfants.
- En cas d'entretien, de nettoyage, de panne ou de mauvais fonctionnement du produit, couper l'alimentation et ne surtout pas intervenir sur l'appareil. S'adresser uniquement à du personnel professionnellement compétent et préposé à cet effet. Le non respect de ces dispositions peut entraîner de graves situations de danger.

Les données et les images sont à titre indicatif seulement

4M se réserve le droit de modifier à tout moment les caractéristiques des produits décrits à sa seule discrétion, sans préavis.



SARL 4M - Le Pastre 47340 Hautefage la Tour

08 11 48 08 48 | info@laboutiqueduportail.com