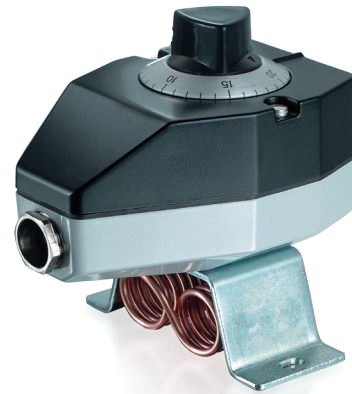


INDU AMBISTAT

La compagnie Suisse Trafag AG est un fabricant international et spécialisée dans le développement et la fabrication des dispositifs de capteurs pour la mesure et la surveillance de la pression et de la température.



Applications

- CVC

Avantages

- Construction compacte
- Boîtier robuste
- Protection IP65
- Montage toutes positions

Données techniques

Designation d'application	Thermostat d'ambiance industriel	Différentiel de l'interrupteur	Ajustable / non ajustable
Plage de mesure	-30°C ... +30°C à 0°C ... +60°C	Reproductibilité	± 0.5 % E.M. typ.
Signal de sortie	Inverseur libre de potentiel	Certificat / conformité	EN60730-1/ EN60730-2-9: Typ 2.B.H

Information pour la commande/code de type

		XXX	XX	XX	XXXXXX	XX	
Codification	Ajustement extérieur	409					
des variantes	Ajustement intérieur	419					
Microrup- teur	Interrupteur à petit différentiel, non ajustable		10				
	Interrupteur à moyen différentiel, non ajustable		11				
	Avec contacts dorés, différentiel de l'interrupteur non ajustable		21				
	Interrupteur à moyen différentiel ajustable		25				
Plage	Plage [°C]	Température de service [°C]					
	-30 ... +30	-30 ... +40		02			
	-20 ... +40	-30 ... +50		06			
	+5 ... +35	-30 ... +70		10			
	0 ... +60	-30 ... +70		12			
Sonde /	Sonde: Cuivre; Fixation: Platine (tube capillaire enroulé)				522.27		
Fixation	Sonde: Cuivre nickelé; Fixation: Platine (tube capillaire enroulé)				523.27		
Accessoires	Arrêt du point de commutation ¹⁾					15	
	Point de commutation fixé et cacheté sur demande du client ¹⁾					88	
	Point de commutation pré-réglé sur demande de client, sans garantie sur la précision du point de commutation ¹⁾					83	
	Réglage du point de commutation, s'il vous plaît indiquer lors de la commande: - Point de commutation [°C] - Par hausse ou par baisse						
	Version ferroviaire IEC 61373, catégorie 2						28
	Application extérieure (ventilée)						44

¹⁾ Seulement avec type 419, ajustable intern

Produits standard (délai de livraison extra court)

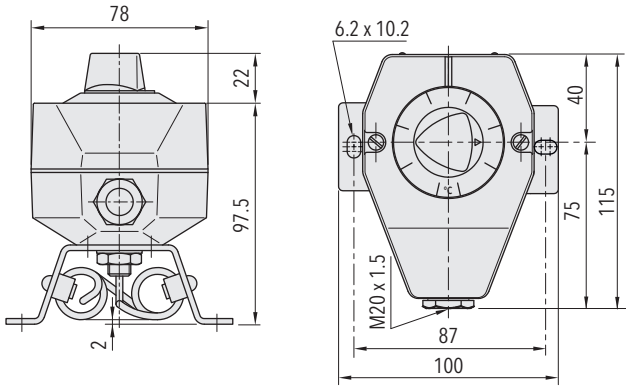
Produit No.	Codification	Plage de température [°C]	Différentiel de l'interrupteur [°C]	Température de service [°C]
IA33	409 2502 522 27	-30 ... +30	0.7 ... 6 (ajustable)	-30 ... +40
IA35	409 2510 522 27	+5 ... +35	0.7 ... 6 (ajustable)	-30 ... +50
IA60	409 2512 522 27	0 ... +60	0.7 ... 6 (ajustable)	-30 ... +70
IAS33	419 2502 522 27	-30 ... +30	0.7 ... 6 (ajustable)	-30 ... +40
IAS35	419 2510 522 27	+5 ... +35	0.7 ... 6 (ajustable)	-30 ... +50
IAS60	419 2512 522 27	0 ... +60	0.7 ... 6 (ajustable)	-30 ... +70

Spécifications		
Précision	Reproductibilité	$\pm 0.5 \% \text{ E.M. typ.}$
	Précision d'échelle typ.	$\pm 2 \% \text{ E.M. typ.}$
	Différentiel de l'interrupteur	Voir tableau
Conditions d'environnement	Température ambiante	voir information pour commande
	Température de stockage	Plage $\leq +40^\circ\text{C}$: $-30 \dots +50^\circ\text{C}$ Plage $> +40^\circ\text{C}$: $-30 \dots +85^\circ\text{C}$
	Protection	IP65
	Humidité	Max. 95% relative
Spécifications mécaniques	Boîtier du capteur	voir information pour commande
	Remplissage	Liquide
	Boîtier	AlSi9Cu3, vernis
	Passe-câble à vis	Laiton nickelé
	Montage	toute position
	Poids	$\sim 950 \text{ g}$
Microrupteur	Pouvoir de coupure	Voir tableau
	Résistance d'isolation	$> 2 \text{ M}\Omega$
	Rigidité diélectrique	$U \leq 250\text{V}$: 1.45 kV / $U \leq 500\text{V}$: 2 kV contre la masse
	Durée de vie (mécanique)	Microrupteur 10/11/25: 20 Mio. cycles Microrupteur 21: 0.5 Mio. cycles
Connexion électrique	Presse-étoupe	M20x1.5 Câble- \varnothing 4...10 mm
	Borne à vis	$3 \times 1 \dots 2.5 \text{ mm}^2$

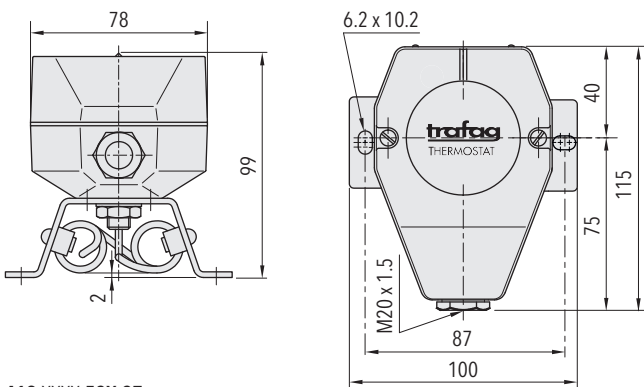
Informations additionelles

Documents	Fiche technique	www.trafag.com/H72116
	Mode d'emploi	www.trafag.com/H73111
	Flyer	www.trafag.com/H70964

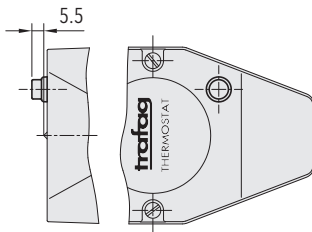
Dimensions



409.XXXX.52X.27...



419.XXXX.52X.27...



Accessoire 14

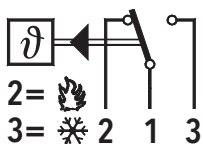
Différentiel de l'interrupteur typ.

Plage	[°C]	-30 ... +30 -20 ... +40 +5 ... +35 0 ... +60
Microrupteur 10 Différentiel de l'interrupteur (valeur fixe, non ajustable)	[°C]	0.3
Microrupteur 11 Différentiel de l'interrupteur (valeur fixe, non ajustable)	[°C]	0.7
Microrupteur 21 Différentiel de l'interrupteur (valeur fixe, non ajustable)	[°C]	0.7
Microrupteur 25 Différentiel de l'interrupteur (valeur ajustable)	[°C]	0.7 ... 6

Spécifications électriques de l'interrupteur

Type	Caractéristiques	Pouvoir de coupure	
		AC	DC
10	Interrupteur à petit différentiel, non ajustable	125 V, 10 (1.5) A	250 V, 0.2 (0.02) A
		250 V, 10 (1.25) A	125 V, 0.4 (0.03) A 30 V, 2 (1) A 14 V, 15 (2.5) A
11	Interrupteur à moyen différentiel, non ajustable	125 V, 15 (1.5) A	250 V, 0.25(0.03) A
		250 V, 15 (1.25) A 500 V, 10 (0.75) A	125 V, 0.5(0.05) A 30 V, 6 (1.5) A 14 V, 15 (1.5) A
21	Avec contacts dorés, non ajustable	24 V, 0.1(0.1)A	24 V, 0.1(0.1)A
		12 V, 1 (1) A 5 V, 2 (2) A	12 V, 1 (1) A 5 V, 2 (2) A
25	Interrupteur à moyen différentiel réglable	125 V, 15 (1.5) A	250 V, 0.25(0.03) A
		250 V, 15 (1.25) A 500 V, 10 (0.75) A	125 V, 0.5(0.05) A 30 V, 6 (1.5) A 14 V, 15 (2.5) A

Connexion électrique



409 / 419