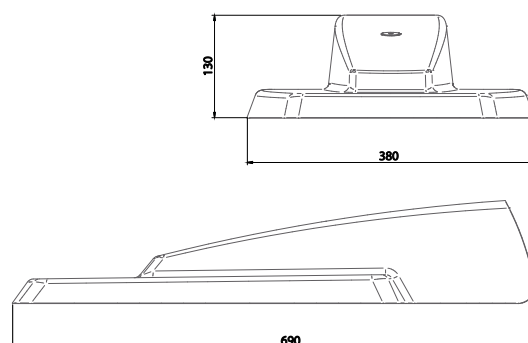




- Rendement lumineux plus de 100lm/W
- Retour sur investissement < 4 ans
- Très longue durée de vie : 100 000 heures
- Un design pour l'ensemble de la ville
- Installation universelle et rapide



Toutes les dimensions en mm

## Luminaire extérieur à LED – éclairage urbain

### Luminaire

- En aluminium injecté recyclé avec un revêtement en poudre
- Pour montage en « top » ou latéral
- Mât d'installation ajustable
- Gestion efficace et optimisée de la chaleur

### Couvercle du luminaire

- En verre plat anti-bris de verre, avec impression en deux couleurs
- Système de fermeture/ouverture rapide
- Système de joints étanches EPDM

### Technologie LED

- 16 LED forte puissance, hautement efficaces (jusqu'à 132lm/W)
- Coque en aluminium
- Système de contrôle de la température intégré

### Optiques

- 6 optiques différentes
- Contrôle de la lumière possible en fonction des besoins et des zones à éclairer
- Optimisées pour différentes applications : routes principales, zones résidentielles, places de parking, voies cyclables, etc.

### Contrôles

- Différentes fonctions de gradation
- Gestion « CLM » des lumens pour un flux lumineux constant
- Réduction autonome de la lumière selon le signal ON et OFF ; pour toutes installations sans phase de contrôle
- Réduction automatique de la puissance de consommation en fonction des heures de fonctionnement
- Version DALI disponible
- Système de gestion en réseau de la lumière radiocommandé disponible

### Electronique

- Ballast électronique, échangeable
- Système de contrôle de la température des LED et du ballast électronique
- Prévu pour une tension alternative de 220-240V
- Protection intégrée de 4kV

### Couleur:

RAL 7035 ou DB703  
weitere Farben auf Anfrage

### Indice de protection:

IP66

### Classe de protection:

I ou II

### Code IK:

IK08

### Température de couleur:

4000K (neutral with blanc neutre),  
3000K (warm white blanc chaud),  
5000K (cool white blanc)

## Rendement lumineux du système et puissance du système

Courant LED	1 panneau LED	2 panneau LED	3 panneau LED	4 panneau LED
200 mA	1200 lm 12 W	2300 lm 23 W	3500 lm 33 W	4800 lm 42 W
300 mA	1700 lm 17 W	3300 lm 32 W	5000 lm 47 W	6800 lm 61 W
500 mA	2600 lm 27 W	5200 lm 51 W	7800 lm 76 W	10500 lm 100 W
700 mA	3500 lm 37 W	6800 lm 71 W	10500 lm 106 W	14000 lm 140 W

Mât installation ajustable „klipp klapp“

Ø 48-60mm  
(Ø 42mm avec manchon réducteur)



Ø 60-76mm



Angle d'inclinaison ajustable de 0° à 15° par échelon de 5°