

Cibēs

Cibes Lift Brochure Technique

Caractéristiques techniques

Modèles	Cibes A4000	Cibes A5000
Installation	Intérieure	Intérieure / Extérieure ⁴
Charge maximale	300 kg	400 kg / 500 kg
Course maximale	13 m ¹	13 m ¹
Dépassement dernier niveau requis	2250 mm ²	2250 mm ²
Fosse (installation sans rampe)	50 mm	50 mm
Dimensions Plateforme/Cabine (l x L x h) en mm	800x830 - 1000x830 1000x930 - 1100x930	800x1217 - 900x1467 - 1000x1267 - 1100x1367 1000x1467 - 1100x1467 - 1100x1597 - 1000x1967
Dimensions Gaine préfabriquée (l x L) en mm	1160x872 - 1360x872 1360 x972 - 1460x972	1160x1259 - 1260x1509 - 1360x1309 - 1460x1409 1360x1509 - 1460x1509 - 1460x1639 - 1360x2009
Réservation (l x L) en mm ³	1200x993 - 1400x993 1400x1093 - 1500x1093	1200x1380 - 1300x1630 - 1400x1430 - 1500x1530 1400x1630 - 1500x1630 - 1500x1760 - 1400x2130
Nbr d'arrêts max.	6	6
Vitesse (m/s)	0.15 m/s max	0.15 m/s max
Gaine standard	Tôle acier RAL 9016 Blanc	Tôle acier RAL 9016 Blanc
Accès	Simple, opposé, en équerre ³	Simple, opposé, en équerre ³
Portes	Portes battantes ou portillon ³	Portes battantes ou portillon ³
Passages libres de portes (l x h) ²	700-800-900 x 2000-2070 mm	700-750-800-850-900-950-1000-1050 x 2000-2070 mm
Passages libres de portillon (l x h) ²	700-900 x 1100 mm (A/C seulement)	700-750-800-900-1000 x 1100 mm
Système d'entraînement	Vis sans fin avec écrou de sécurité	Vis sans fin avec écrou de sécurité
Système de contrôle	Par micro-ordinateur certifié SIL3	Par micro-ordinateur certifié SIL3
Alimentation électrique	1x230 / 3x400 VAC	1x230 / 3x400 VAC ³
Puissance moteur	2.2kW	2.2kW
Machinerie	Embarquée	Embarquée
Normes et directives	EN 81-41 / MD 2006/42/EC	EN 81-41 / MD 2006/42/EC
Fabriqué en	Suède	Suède

¹ Jusqu'à 20 m selon la configuration

² Hauteurs standards, autres dimensions disponibles. 2070 mm est la hauteur de PL standard pour les portes aluminium

³ Selon configuration

⁴ Version extérieure disponible pour les dimensions de plateforme 1000x1467 et 1100x1467



Cibes A4000



Cibes A5000

Cibes Lift
L'accessibilité pour tous,
partout

Cibes A6000+	Cibes A6000	Cibes A6000S
Intérieure	Intérieure	Intérieure
630 kg	400 kg	400 kg
13 m	13 m ¹	13 m ¹
2700 mm	2700 mm	2500 mm
100 mm	70 mm	70 mm
1100×1400×2200	1100×1400×2200	1100×1400×2200
1735×1730-1920 ³	N/A	1460×1639
1775×1810-2040 ³	1550×1670-1790 ³	1500×1760
6	6	6
Max 0.15 m/s	Max 0.15 m/s	Max 0.15 m/s
Tôle acier RAL 9016 Blanc	N/A	Tôle acier RAL 9016 Blanc
Simple, opposé	Simple, opposé	Simple, opposé
Portes télescopiques	Portes télescopiques	Portes battantes + accordéon
900×2100 mm	900×2100 mm	900×2100-2070 mm
N/A	N/A	N/A
Vis sans fin avec écrou de sécurité	Vis sans fin avec écrou de sécurité	Vis sans fin avec écrou de sécurité
Par micro-ordinateur	Par micro-ordinateur certifié SIL3	Par micro-ordinateur certifié SIL3
3×400 VAC	3×400 VAC	3×400 VAC
4.0kW	4.0kW	4.0kW
Embarquée	Embarquée	Embarquée
MD 2006/42/EC	MD 2006/42/EC	MD 2006/42/EC
Suède	Suède	Suède



Cibes A6000+



Cibes A6000



Cibes A6000S

Caractéristiques techniques

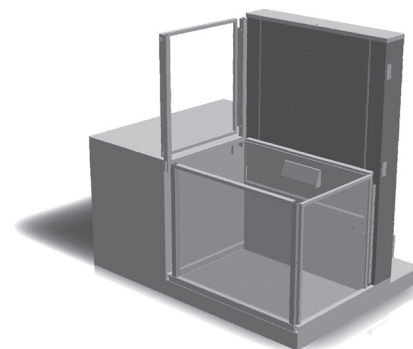
Modèles	Cibes A8000	Cibes B385
Installation	Intérieure	Intérieure / Extérieure
Charge maximale	1000 kg	385 kg
Course maximale	13 m ¹	3 m
Dépassement dernier niveau requis	2300 mm ²	1300 mm
Fosse (installation sans rampe)	130 mm	60 mm
Dimensions Plateforme/cabine (lxLxh)	1405x1980 - 1405x2480 - 1105x2180 mm	900x1400 - 1100x1400 - 1100x1600 mm
Dimensions Gaine préfabriquée (lxL)	1825x2056 - 1825x2556 - 1525x2256 mm	1310x1520 - 1510x1520 - 1510x1720 mm
Réservation (lxL)	1895x2135 - 1895x2635 - 1595x2335 mm	N/A
Nbr d'arrêts max.	6	2
Vitesse (m/s)	Max 0.15 m/s	Max 0.06 m/s
Gaine standard	Tôle acier RAL 9016 Blanc	N/A
Accès	Simple, opposé, en équerre ³	Opposé, en équerre
Portes	Portes battantes	Portillons
Passages libres de portes (lxh)	1300/1000x2000/2100 mm	N/A
Passages libres de portillon (lxh)	N/A	900x1100 mm
Système d'entraînement	Vis sans fin avec écrou de sécurité	Vis sans fin avec écrou de sécurité
Système de contrôle	Par micro-ordinateur certifié SIL3	PLC
Alimentation électrique	3x400 VAC	3x400/1x230 VAC
Puissance moteur	4.0kW	1.5kW
Machinerie	Embarquée	Embarquée
Normes et directives	MD 2006/42/EC	MD 2006/42/EC
Fabriqué en	Suède	Pologne

¹ Jusqu'à 20 m selon la configuration

² Hauteur standard, autres dimensions disponibles selon configuration



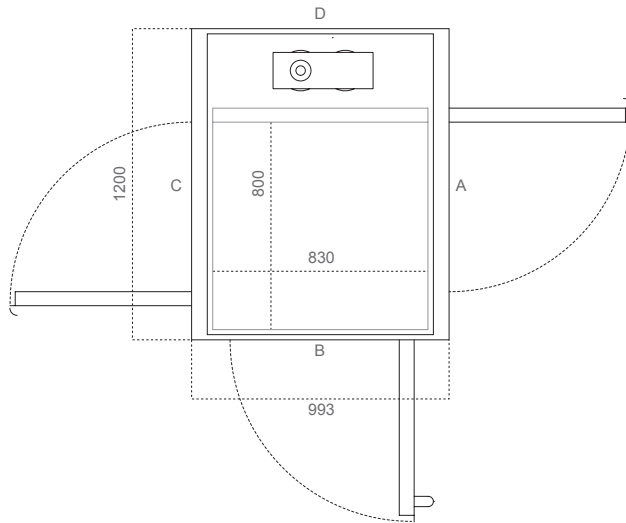
Cibes A8000



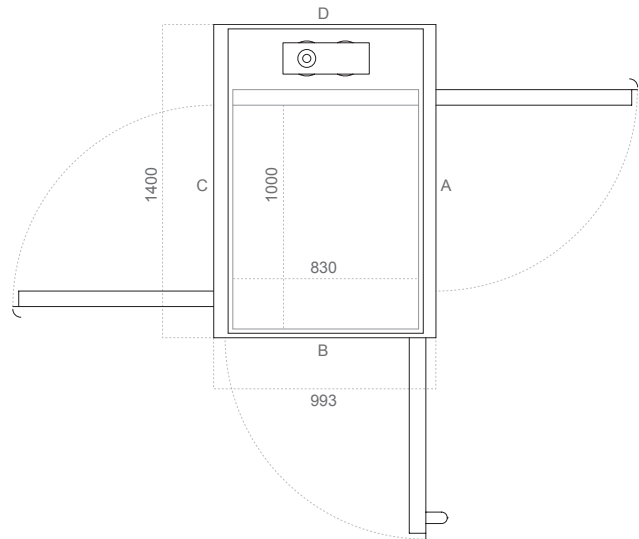
Cibes B385

Dimensions éleveurs Cibes

Cibes A4000 S6 (pxl) mm	
Plateforme	800x830
Gaine	1160x872
Réservation	1200x993



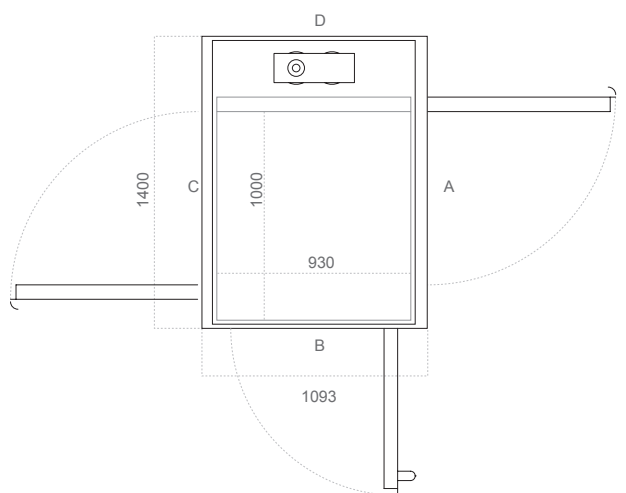
Cibes A4000 S8 (pxl) mm	
Plateforme	1000x830
Gaine	1360x872
Réservation	1400x993



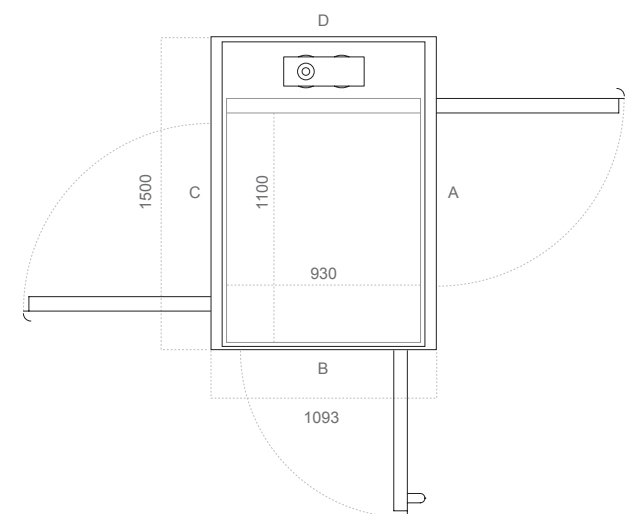
Passages libres – largeur en mm		
Type de portes	Face A/C	Face B
A10/A20 (acier)	700	700
AL5/AL6 (aluminium)	700	/
EI60/EI60G (coupe-feu)	700	/
A15/A25 (portillon)	700	/

Passages libres – largeur en mm		
Type de portes	Face A/C	Face B
A10/A20 (acier)	900	700
AL5/AL6 (aluminium)	900	/
EI60/EI60G (coupe-feu)	900	/
A15/A25 (portillon)	900	/

Cibes A4000 S9 (pxl) mm	
Plateforme	1000x930
Gaine	1360x972
Réservation	1400x1093



Cibes A4000 S10 (pxl) mm	
Plateforme	1100x930
Gaine	1460x972
Réservation	1500x1093



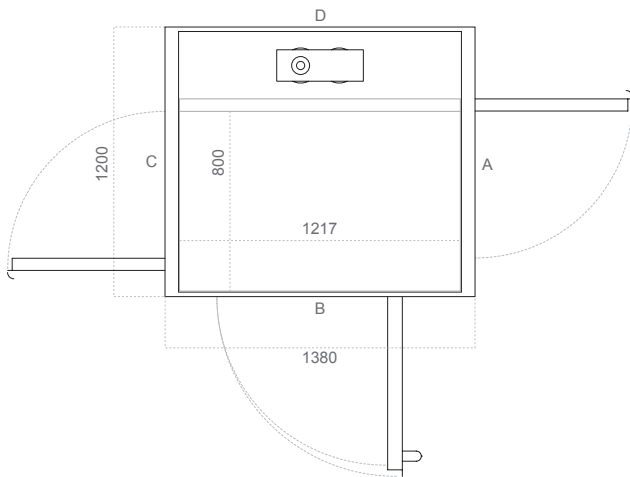
Passages libres – largeur en mm		
Type de portes	Face A/C	Face B
A10/A20 (acier)	900	800
AL5/AL6 (aluminium)	900	/
EI60/EI60G (coupe-feu)	900	/
A15/A25 (portillon)	900	/

Passages libres – largeur en mm		
Type de portes	Face A/C	Face B
A10/A20 (acier)	900	800
AL5/AL6 (aluminium)	900	/
EI60/EI60G (coupe-feu)	900	/
A15/A25 (portillon)	900	/

Dimensions élévateurs Cibes

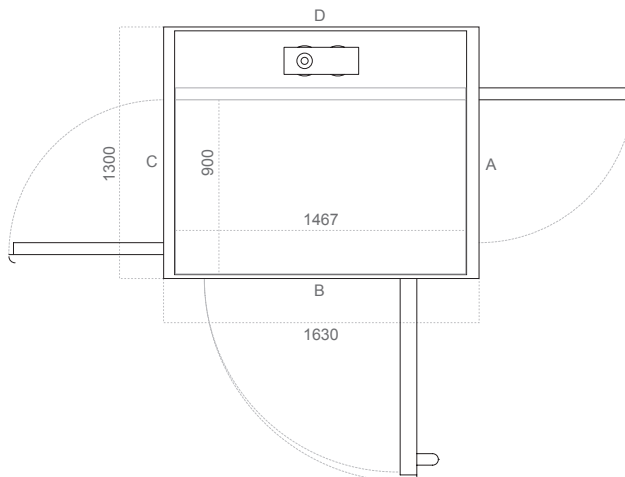
Cibes A5000 S1 (pxl) mm

Plateforme	800x1217
Gaine	1160x1259
Réservation	1200x1380



Cibes A5000 S2 (pxl) mm

Plateforme	900x1467
Gaine	1260x1509
Réservation	1300x1630



Passages libres – largeur en mm

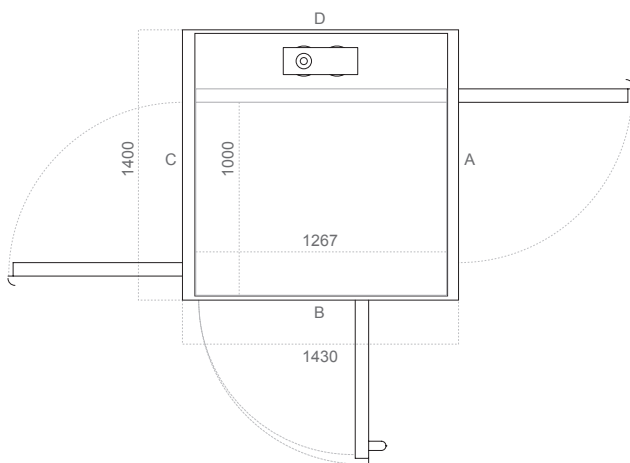
Type de portes	Face A/C	Face B
A10/A20 (acier)	700	750
AL5/AL6 (aluminium)	700	800
EI60/EI60G (coupe-feu)	700	750
A15/A25 (portillon)	700	750

Passages libres – largeur en mm

Type de portes	Face A/C	Face B
A10/A20 (acier)	800	1000
AL5/AL6 (aluminium)	800	1050
EI60/EI60G (coupe-feu)	800	1000
A15/A25 (portillon)	800	1000

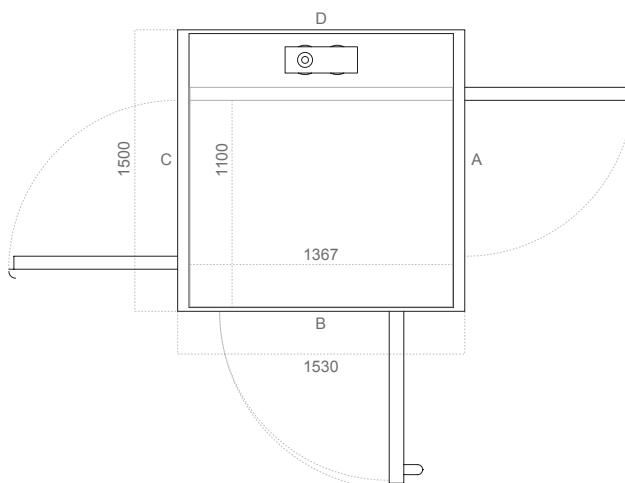
Cibes A5000 S3 (pxl) mm

Plateforme	1000x1267
Gaine	1360x1309
Réservation	1400x1430



Cibes A5000 S4 (pxl) mm

Plateforme	1100x1367
Gaine	1460x1409
Réservation	1500x1530



Passages libres – largeur en mm

Type de portes	Face A/C	Face B
A10/A20 (acier)	900	800
AL5/AL6 (aluminium)	900	850
EI60/EI60G (coupe-feu)	900	800
A15/A25 (gate)	900	800

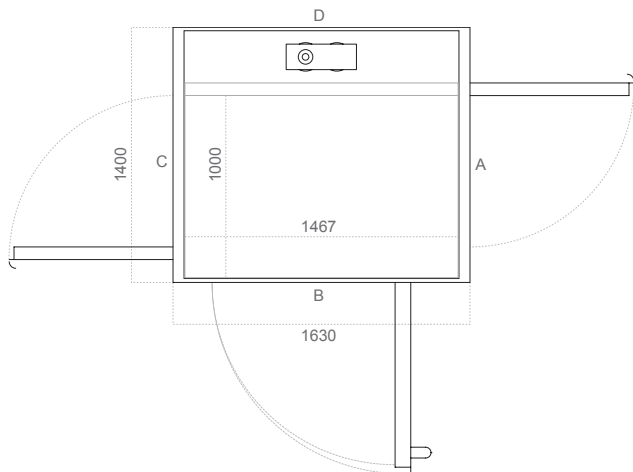
Passages libres – largeur en mm

Type de portes	Face A/C	Face B
A10/A20 (acier)	900	900
AL5/AL6 (aluminium)	900	950
EI60/EI60G (coupe-feu)	900	900
A15/A25 (portillon)	900	900

Dimensions élévateurs Cibes

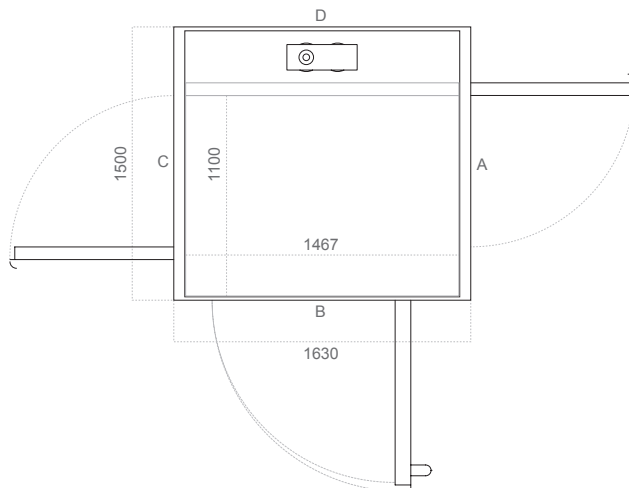
Cibes A5000 STD1 (pxl) mm

Plateforme	1000×1467
Gaine	1360×1509
Réservation	1400×1630



Cibes A5000 STD2 (pxl) mm

Plateforme	1100×1467
Gaine	1460×1509
Réservation	1500×1630



Passages libres – largeur en mm

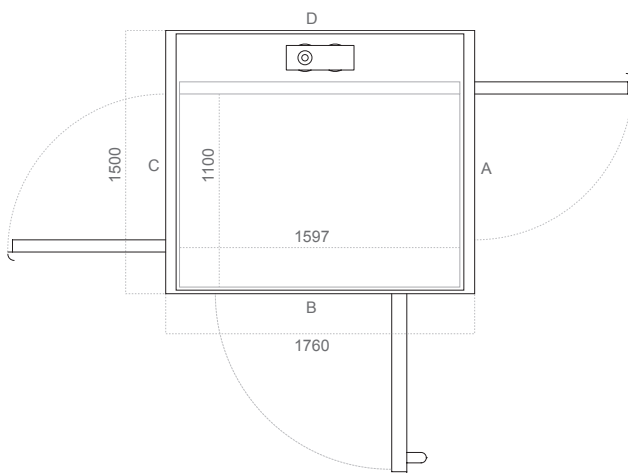
Type de portes	Face A/C	Face B
A10/A20 (acier)	900	1000
AL5/AL6 (aluminium)	900	1050
EI60/EI60G (coupe-feu)	900	1000
A15/A25 (portillon)	900	1000

Passages libres – largeur en mm

Type de portes	Face A/C	Face B
A10/A20 (acier)	900	1000
AL5/AL6 (aluminium)	900	1050
EI60/EI60G (coupe-feu)	900	1000
A15/A25 (portillon)	900	1000

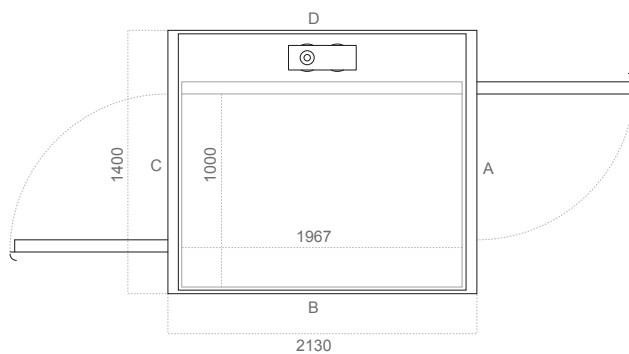
Cibes A5000 S5 (pxl) mm

Plateforme	1100×1597
Gaine	1460×1639
Réservation	1500×1760



Cibes A5000 S7 (pxl) mm

Plateforme	1000×1967
Gaine	1360×2009
Réservation	1400×2130



Passages libres – largeur en mm

Type de portes	Face A/C	Face B
A10/A20 (acier)	900	1000
AL5/AL6 (aluminium)	900	/
EI60/EI60G (coupe-feu)	900	1000
A15/A25 (portillon)	900	/

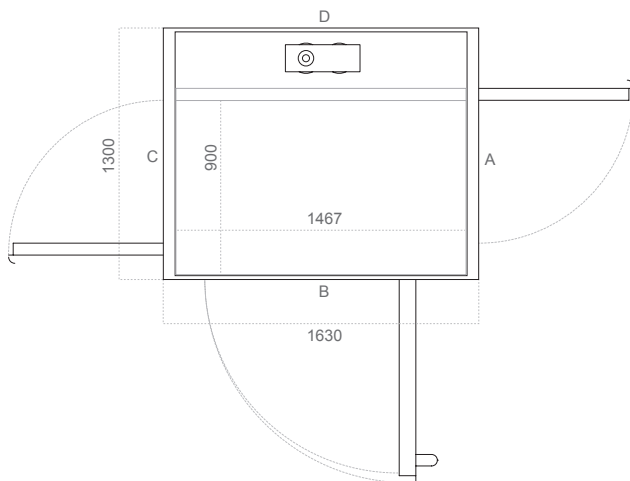
Passages libres – largeur en mm

Type de portes	Face A/C	Face B
A10/A20 (acier)	900	/
AL5/AL6 (aluminium)	900	/
EI60/EI60G (coupe-feu)	900	/
A15/A25 (portillon)	900	/

Dimensions élévateurs Cibes

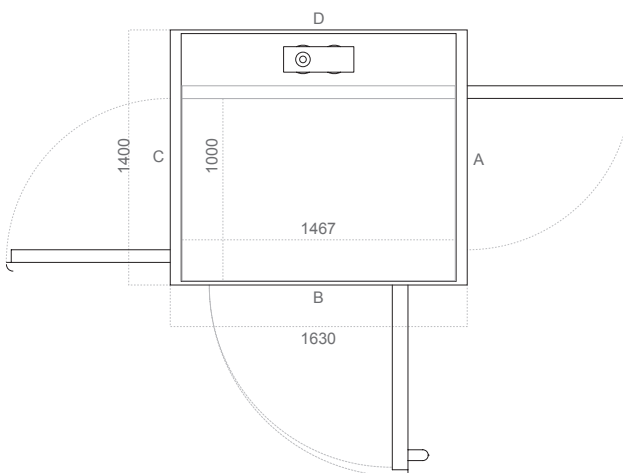
Cibes A5000H paroi haute Option 1 (pxl) mm

Plateforme	900×1467
Gaine	1260×1509
Réservation	1300×1630



Cibes A5000H paroi haute Option 2 (pxl) mm

Plateforme	1000×1467
Gaine	1360×1509
Réservation	1400×1630



Passages libres – largeur en mm

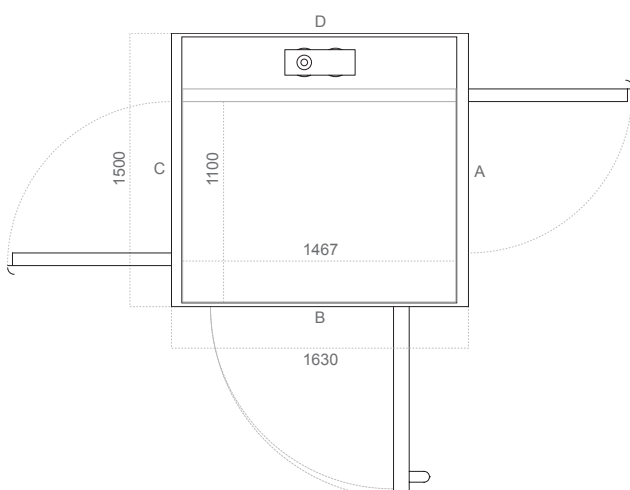
Type de portes	Face A/C	Face B
A10/A20 (acier)	800	1000
AL5/AL6 (aluminium)	800	1050
EI60/EI60G (coupe-feu)	800	1000

Passages libres – largeur en mm

Type de portes	Face A/C	Face B
A10/A20 (acier)	900	1000
AL5/AL6 (aluminium)	900	1050
EI60/EI60G (coupe-feu)	900	1000

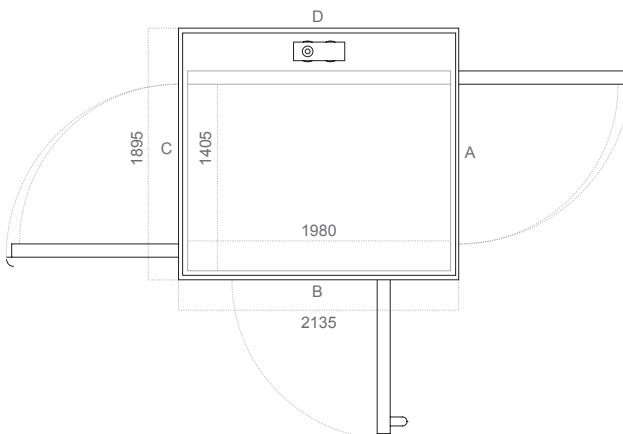
Cibes A5000H paroi haute Option 3 (pxl) mm

Plateforme	1100×1467
Gaine	1460×1509
Réservation	1500×1630



Cibes A8000 Option 1 (pxl) mm

Plateforme	1405×1980
Gaine	1825×2056
Réservation	1895×2135



Passages libres – largeur en mm

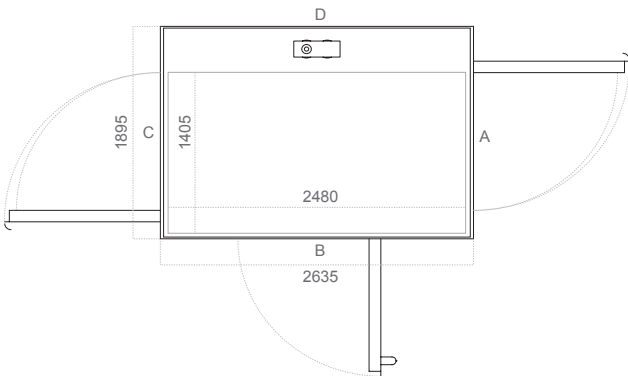
Type de portes	Face A/C	Face B
A10/A20 (acier)	900	1000
AL5/AL6 (aluminium)	900	1050
EI60/EI60G (coupe-feu)	900	1000

Passages libres – largeur en mm

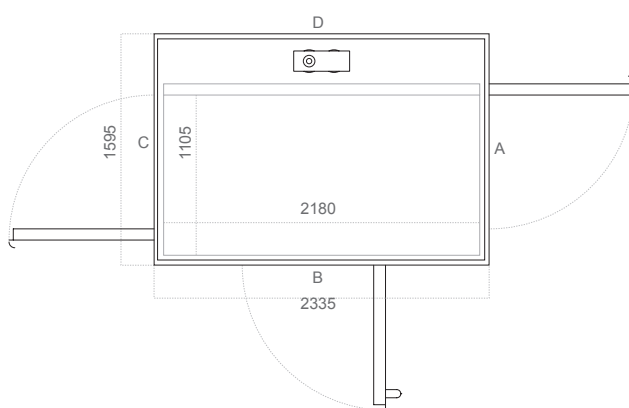
Type de portes	Face A/C	Face B
A40 (acier)	1300	1300
EI60 (coupe-feu)	1200	/

Dimensions élévateurs Cibes

Cibes A8000 Option 2 (pxl) mm	
Plateforme	1405×2480
Gaine	1825×2556
Réservation	1895×2635



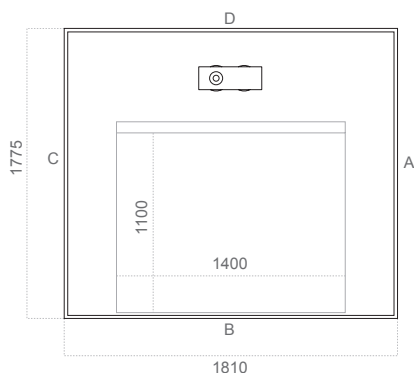
Cibes A8000 Option 3 (pxl) mm	
Plateforme	1105×2180
Gaine	1525×2256
Réservation	1595×2335



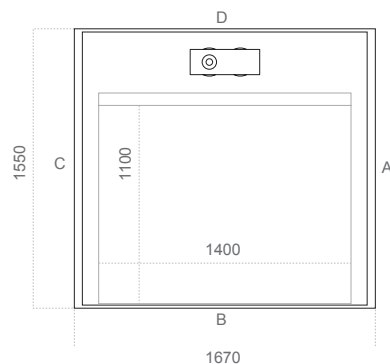
Passages libres – largeur en mm		
Type de portes	Face A/C	Face B
A40 (acier)	1300	1300
EI60 (coupe-feu)	1200	/

Passages libres – largeur en mm		
Type de portes	Face A/C	Face B
A40 (acier)	1000	1000
EI60 (coupe-feu)	1000	/
EI60G (coupe-feu)	1000	/

Cibes A6000+ (pxl x h) mm	
Cabine	1100×1400×2200
Gaine	1735×1997
Réservation	1775×2040



Cibes A6000 (sans gaine) (pxl x h) mm	
Cabine	1100×1400×2220
Réservation	1550×1670 (AS2 accès simple)
Réservation	1550×1695 (E120 accès simple)
Réservation	1550×1790 (AS2 accès traversant)
Réservation	1550×1820 (E120 accès traversant)



Passages libres – largeur en mm		
Type de portes	Face A/C	Face B
AS0 (portes télescopiques acier)	900	/
AS1 (portes télescopiques vitrées)	900	/
ASEI (coupe-feu)	900	/

Passages libres – largeur en mm		
Type de portes	Face A/C	Face B
AS2	900	/
E120 (coupe-feu)	900	/

Les réservations ci-dessus s'appliquent uniquement à nos gaines préfabriquées et sont données à titre indicatif. Les côtes exactes des réservations varient selon la configuration de l'élévateur et les caractéristiques techniques du site d'installation. Nous vous recommandons de consulter votre représentant ou votre distributeur Cibes pour plus d'information.

Modèles de portes

Acier peint ou aluminium anodisé

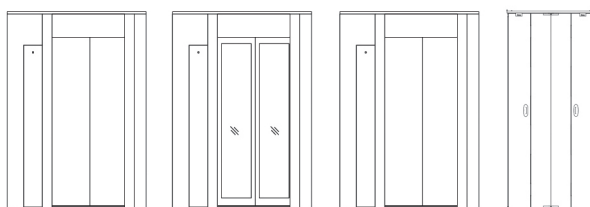
Tous les vitrages de portes sont en verre sécurité.



AL5

AL6

Portes en aluminium naturel anodisé avec vitrage panoramique.



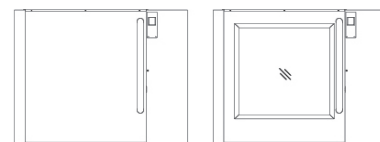
AS0/AS2/E120

AS1

ASEI

AF0

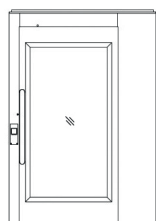
AS0/AS2/E120 en acier sans vitrage. E120 coupe-feu.
AS1 en acier avec vitrage. ASEI en acier sans vitrage et coupe-feu (60mn).
AF0 porte cabine acier en accordéon pour A6000S.



A15

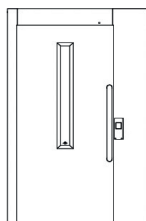
A25

Portillons avec ou sans vitrage.



A40

Porte en acier pour Cibes A8000 avec vitrage panoramique.

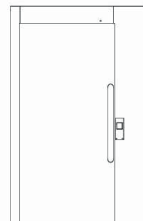


A10

Portes en acier avec petit oculus ou panoramique.

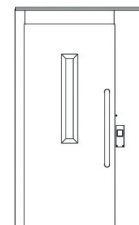


A20



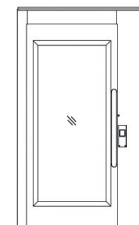
A0

Porte en acier sans vitrage. Pour Cibes A6000S seulement.



EI60

Portes coupe-feu avec petit oculus (EI60) ou panoramique (EI60G).



EI60G

PORTES pour Cibes A5000, A4000 et A6000S

Modèle	A20	A10/A0 ²	AL5 ⁴	AL6 ⁴	EI60 ¹	EI60G ¹	A25	A15	AF0 ²
Type de portes	Battante	Battante	Battante	Battante	Battante	Battante	Battante	Battante	Accordéon
Matériau	Acier	Acier	Aluminium	Aluminium	Acier	Acier	Acier	Acier	Acier
Finition standard	RAL 9016	RAL 9016	Alu. anodisé	Alu. anodisé	RAL 9016	RAL 9016	RAL 9016	RAL 9016	RAL 9016
Vitrage (lxh) mm ³	715x1573	90x1010 / N/A	775x1835	825x1998	75x800	700x1563	710x710	N/A	N/A
Opérateur interne	Option	Option	Option	Option	N/A	N/A	Option	Option	Standard
Opérateur externe	-	-	-	-	Option	Option	-	-	N/A
Personnalisation (lxh)	Oui	Oui	Oui	Oui	Oui	Oui	Oui	Oui	Non

¹ Coupe-feu EI60 selon la norme EN 81-58.

² Pour A6000S seulement. A0 est une porte en acier sans vitrage, AF0 est une porte cabine accordéon.

³ Dimension vitrage pour portes/portillons avec passage libre 900x2000/1100 mm, 900x2070 mm pour la porte AL5.

⁴ Non disponible pour face B pour le Cibes A4000.

PORTES pour Cibes A8000			
Modèle	A40	EI60 ¹	EI60G ¹
Type de portes	Battante	Battante	Battante
Matériau	Acier	Acier	Acier
Finition standard	RAL 9016	RAL 9016	RAL 9016
Vitrage (lxh) mm ²	800x1563	75x800	800x1563
Opérateur interne	N/A	N/A	N/A
Opérateur externe	Option	Option	Option
Personnalisation (lxh)	Oui	Oui	Oui

¹ Portes coupe-feu EI60 et EI60G classées EI60 selon la norme EN 81-58. EI60G seulement pour la dimension de plateforme 1105x2180.

² Dimensions de vitrage pour portes faces A/C de dimensions standard.

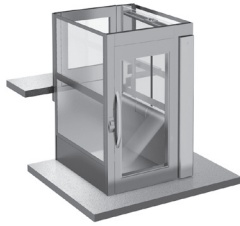
PORTES pour Cibes A6000 et A6000+					
Modèle	AS2 ¹	E120 ¹	AS0 ²	AS1 ²	ASEI ²
Type de portes	Télescopiques	Télescopiques	Télescopiques	Télescopiques	Télescopiques
Matériau	Acier	Acier	Acier	Acier/Vitre	Acier
Finition standard	RAL 9016	RAL 9016	RAL 7024/7004	RAL 7024/7004	RAL 7024/7004
Vitrage (lxh) mm ³	N/A	N/A	N/A	370x1910/370x1910	N/A
Ouverture / Fermeture automatique	Standard	Standard	Standard	Standard	Standard
Personnalisation (lxh)	Non	Non	Non	Non	Non

¹ Pour le A6000 seulement. Porte coupe-feu E120 classée E120 selon la norme EN 81-58.

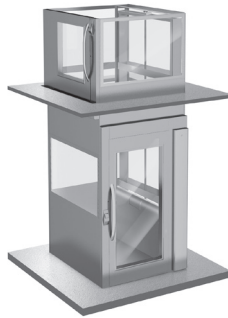
² Pour le A6000+ seulement. Porte coupe-feu ASEI classée EI60 selon la norme EN 81-58.

³ Dimensions de vitrage pour portes faces A/C de dimensions standards.

Exemples de configurations



Portillon, service opposé.
2 paliers.



Portillon, service en
équerre. 2 paliers.



Portillon, service
simple. 2 paliers.



Portes, service simple.
2 paliers.



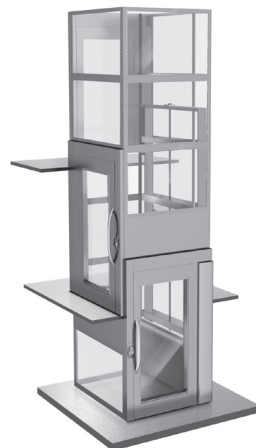
Portes, service opposé.
2 paliers.



Portes, service en équerre.
2 paliers.



Portes, service opposé.
3 paliers.



Portes, service opposé et service
en équerre. 3 paliers.



Portes, service simple.
3 paliers.



Cibes Lift France | 4, avenue de l'Europe | 59223 RONCO | FRANCE
Website: www.cibeslift.com, Email: info@cibeslift.fr, Tel: +33 (0)3 59 54 21 03