



**Catalogue**  
FOOD SERVICE  
**Chapitre**  
CUISSON

**Modèle**  
C-E740 400V 3N

19067975

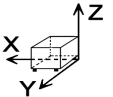
09/03/2020

**FOURNEAU ÉLECTRIQUE, C-E740**

- Produit conçu en acier inox AISI 304, de 1,5 mm d'épaisseur, plan de travail embouti.
- Découpe au laser, soudure et polissage robotisés facilitant l'assemblage des fonctions, le nettoyage et l'entretien.
- Commandes avec indicateur de température et base d'appui protectrice contre l'eau et les éclaboussures.
- Protecteur de cheminée en fonte émaillée haute température.
- Les plaques sont fabriquées en fonte et hermétiquement assemblées au plan de travail embouti pour garantir toute infiltration d'eau.
- Indice de protection : IPX 5.
- Sélecteur à 7 positions pour réguler la puissance.
- Thermostat de sécurité sur chaque plaque.
- La partie technique est refroidie par un ventilateur interne.
- Quatre plaques rondes d'un diamètre de 223 mm et d'une puissance de 2,6 KW, hermétiquement assemblées au plan de travail.

**DIMENSIONS**

|              |                      |                    |                      |
|--------------|----------------------|--------------------|----------------------|
| X Longueur   | 800 mm               | X Longueur brute   | 840 mm               |
| Y Profondeur | 730 mm               | Y Profondeur brute | 822 mm               |
| Z Hauteur    | 290 mm               | Z Hauteur brute    | 535 mm               |
| Poids net    | 36,0 kg              | Poids brut         | 54,0 kg              |
| Volume net   | 0,170 m <sup>3</sup> | Gross volume       | 0,369 m <sup>3</sup> |



**CARACTÉRISTIQUES TECHNIQUES ÉLECTRICITÉ**

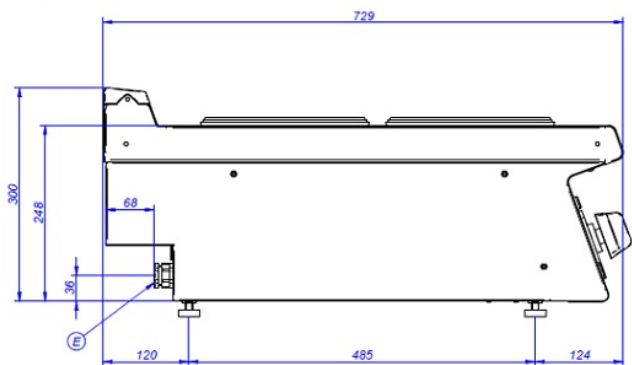
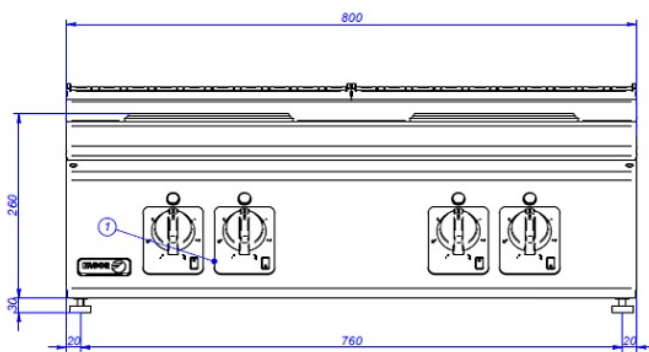
|                      |           |
|----------------------|-----------|
| Puissance électrique | 10,400 kW |
| Ampérage (A)         | 15,1A     |
| Puissance chauffage  | 10,40 kW  |
| Voltage              | 400V - 3N |
| Fréquence électrique | 50/60Hz   |

**CARACTÉRISTIQUES TECHNIQUES BRANCHEMENTS**

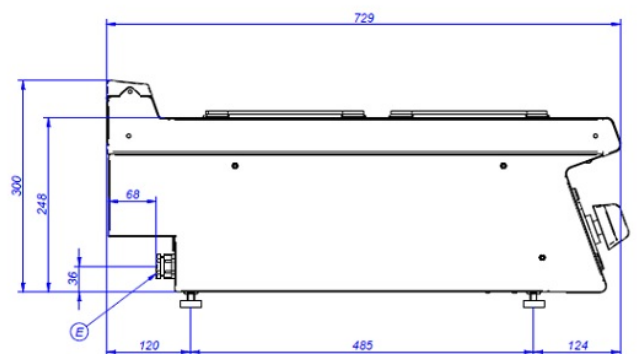
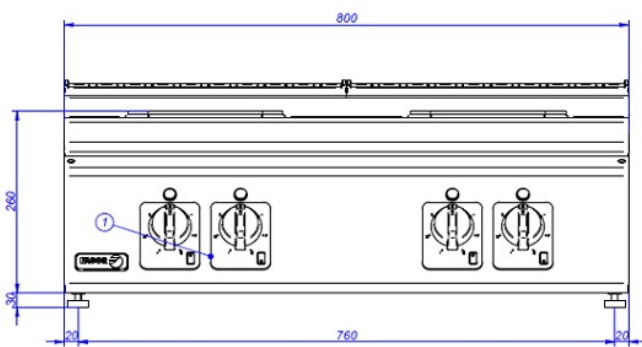
|                            |              |
|----------------------------|--------------|
| Câblage 230V Triphasique   | 3X4+T - 40 A |
| Câblage 230V Monophasique  | 2X10MM2+T    |
| Câblage 400V Triphasique+N | 3X2,5MM2+T+N |



**C-E740**



**C-E740 Q**



E. Conexión eléctrica  
1. Mando placas M

Electrical connection  
M plates control