

## Friteuses Top Electriques



### FACILE A INSTALLER.

- Tous les modèles sont munis d'un décrochement technique pour faciliter l'installation et ils peuvent être montés sur table, sur des soubassements neutres, sur des supports en système pont ou suspendus (un coté ou dos dos).
- Les parties techniques sont toutes accessibles par l'avant.
- Les principales connexions sont accessibles par l'arrière du Top

### FACILE A NETTOYER

- Cuve en forme de V avec coins arrondis, résistances extérieures pour plus de sécurité et un nettoyage facile.
- Dessus embouti d'une pièce en acier inox AISI 304 de 15/10ème d'épaisseur avec angles lisses et arrondis.
- Panneaux latéraux, arrière et inférieur en acier inox, finition "scotch brite".
- Tous les appareils ont des bords latéraux tombés, découpés au laser pour permettre un assemblage parfait entre les unités, évitant les écarts et les pièges poussière.
- Vidange d'huile par un robinet avec un mécanisme de sécurité presser-tourner, situé l'avant du module.

### FACILE A UTILISER

- Les Friteuses Top Electriques en forme de V sont idéales pour les cuisines nécessitant un module de cuisson polyvalent, efficace, facile nettoyer. et capable de frire de nombreuses portions la suite. La cuve V est équipée de résistances infrarouges externes haute performance, garantissant une plus longue durée de vie de l'huile (en comparaison avec les brûleurs internes) grâce une meilleure répartition de la chaleur.
- Température de travail : de 105°C 185°C.
- Thermostat supplémentaire de sécurité.

### FACILE A ENTREtenir

- Indice de protection l'eau IPX 4.
- Agencement spécial des boutons évitant l'infiltration de l'eau.

### PROTECTION DE L'ENVIRONNEMENT

- Recyclable 98%.
- Emballage sans CFC.

## Friteuses Top Electriques

Code	Modèles	Description	Dimensions mm	kg	m <sup>3</sup>
373075	A7FRED1B00	1 cuve de 7 litres	400x700x250	30	0,08
373076	A7FREH2B00	2 cuves de 7 litres	800x700x250	55	0,15

## Accessoires Inclus

Code	373075	373076
PANIER POUR FRITEUSE 7 L	1	2

## Accessoires Optionnels

Code	373075	373076
CACHE-MITRE 400 MM OUVERT	206284	
COUPLE DE CACHES LATERAUX H 250 MM	216277	216277
DÉPOSE ASSIETTES DE 400 MM	216185	216185
DÉPOSE ASSIETTES DE 800 MM	216186	216186
KIT 2 PANIERS POUR FRITEUSES ELEC. 2X5 L		
MAIN COURANTE CÔTE GAUCHE ET DROIT	206240	206240
MAIN COURANTE FRONTALE 1200 MM	216049	216049
MAIN COURANTE FRONTALE 1600 MM	216050	216050
MAIN COURANTE FRONTALE 400 MM	216046	216046
DÉPOSE ASSIETTES DE 800 MM	216047	216047
MITRE POUR ELEMENT 400 MM	206303	
MITRE POUR ELEMENT 800 MM		206304
PANIER POUR FRITEUSE 7 L	921608	921608
PANIER POUR FRITEUSE TOP 12 L		
SUPPORT POUR SYSTEME PONT 1000 MM	206138	206138
SUPPORT POUR SYSTEME PONT 1200 MM	206139	206139
SUPPORT POUR SYSTEME PONT 1400 MM	206140	206140
SUPPORT POUR SYSTEME PONT 1600 MM	206141	206141
SUPPORT POUR SYSTEME PONT 400 MM	206154	206154
SUPPORT POUR SYSTEME PONT 800 MM	206137	206137

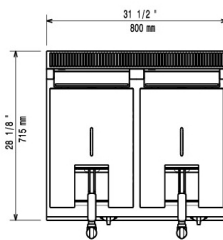
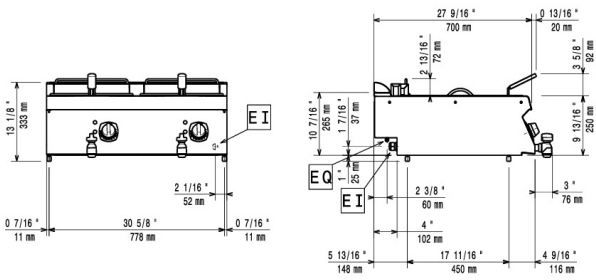
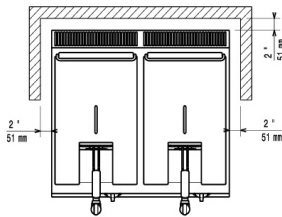
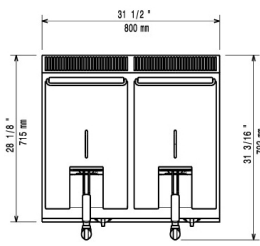
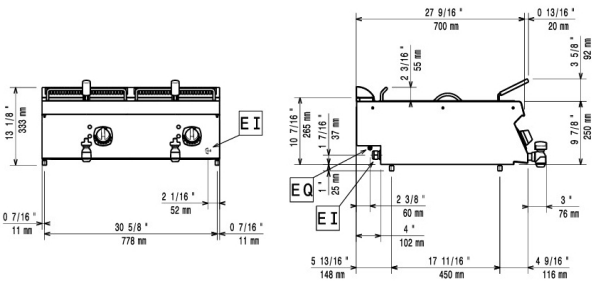
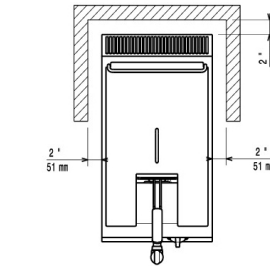
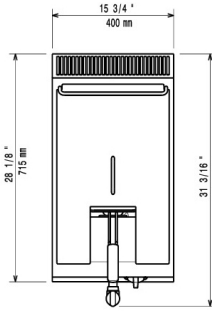
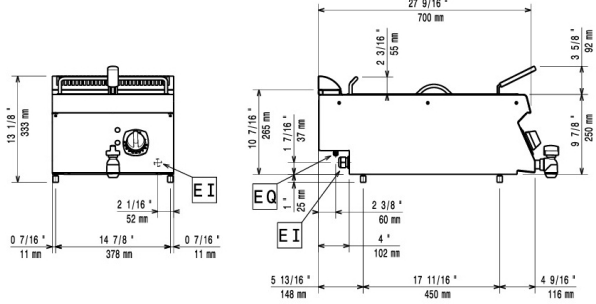
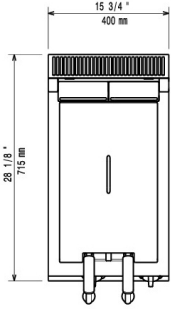
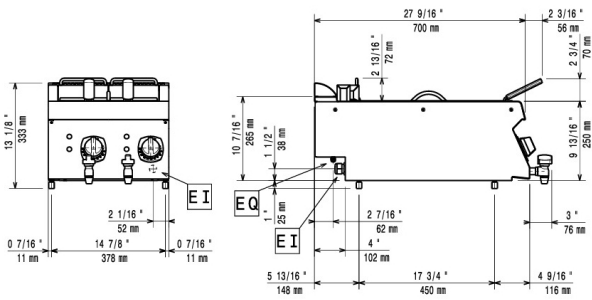
## Caractéristiques

Code	373075	373076
Alimentation	Electrique	Electrique
Dimensions externes - mm largeur	400	800

profondeur	730	730
hauteur	250	250
Nombre de cuves	1	2
Dimensions utiles - mm		
largeur	240	240
profondeur	380	380
hauteur	235	235
Thermostatique		
Limiteur de température		
Température (min-max) °C	105, 185	105, 185
Capacité cuve - min/max - l	5.5, 7	5.5, 7
Poids net - kg.	30	55
Tension d'alimentation	400 V, 3N, 50/60 400 V, 3N, 50/60	

La Société se réserve le droit de modifier les spécifications techniques sans préavis.





Code  
EI - Electrical connection

373074	373075	373076	373079	373080
400 V, 3N, 50/60	400 V, 3N, 50/60	400 V, 3N, 50/60	400 V, 3N, 50/60	400 V, 3N, 50/60