



Niveau



Pression



Débit



Température



Analyses



Enregistreurs

Systèmes
Composants

Services



Solutions

Information technique

Proline Prosonic Flow 93P

Débitmètre ultrasonique

Mesure du débit de liquides dans les industries chimiques et de process



Domaines d'application

Les capteurs se prêtent idéalement à la mesure sans contact de liquides purs ou légèrement chargés, indépendamment de la pression ou de la conductivité électrique.

- Approprié pour des diamètres de conduites de DN 15...4000 (½"...156")
- Approprié pour des températures de produit de -40...+170 °C (-40...338 °F)
- Utilisable pour toutes les conduites métalliques ou synthétiques, ainsi que pour les tubes en matériaux composites avec ou sans revêtement
- Solution idéale pour les applications utilisant des produits chimiques, solvants, hydrocarbures liquides, acides et bases.
- La mesure sans contact en fait un principe particulièrement approprié pour les produits corrosifs, toxiques ou extrêmement purs.
- Interface pour une intégration aisée de tous les systèmes de contrôle commande usuels :
 - HART
 - PROFIBUS PA
 - FOUNDATION Fieldbus
- Agrément standard pour une utilisation en zone explosible Zone 1 (ATEX, FM, CSA).

Principaux avantages

Le système ultrasonique à clamper Prosonic Flow permet une mesure de débit précise et économique de l'extérieur, sans interruption du process.

La mesure se fait dans les deux sens et n'engendre aucune perte de charge.

- Résultats de mesure précis garantis grâce à un montage du capteur aisé, sûr et piloté par menu
- Intégrité du système à long terme grâce à un capteur robuste et au set de montage au design industriel
- Scannage de fréquence automatique pour une installation optimisée et des performances maximales
- Paramétrage à distance via le logiciel FieldCare d'Endress+Hauser

Sommaire

Principe de fonctionnement et construction	3
Principe de mesure	3
Ensemble de mesure	3
Agencement des capteurs	5
Appareils de mesure deux voies	5
Grandeurs d'entrée	7
Grandeur de mesure	7
Gamme de mesure	7
Dynamique de mesure	7
Signal d'entrée	7
Grandeurs de sortie	7
Signal de sortie	7
Signal de défaut	8
Charge	8
Sortie commutation	8
Suppression des débits de fuite	8
Séparation galvanique	8
Alimentation	9
Raccordement électrique unité de mesure	9
Raccordement câble de liaison	12
Tension d'alimentation	12
Entrées de câble	13
Câble de liaison (capteur/transmetteur)	13
Consommation	13
Coupure de l'alimentation	13
Compensation de potentiel	13
Précision de mesure	13
Conditions de référence	13
Ecart de mesure	14
Conditions d'utilisation : Installation	15
Conseils de montage	15
Longueurs droites d'entrée et de sortie	16
Conditions d'utilisation : Environnement	16
Température ambiante	16
Température de stockage	17
Mode de protection	17
Résistance aux chocs et aux vibrations	17
Compatibilité électromagnétique (CEM)	17
Conditions d'utilisation : Process	17
Gamme de température du produit	17
Gamme de pression du produit (pression nominale)	17
Perte de charge	17
Construction	18
Forme, dimensions	18
Poids	25
Matériaux	25

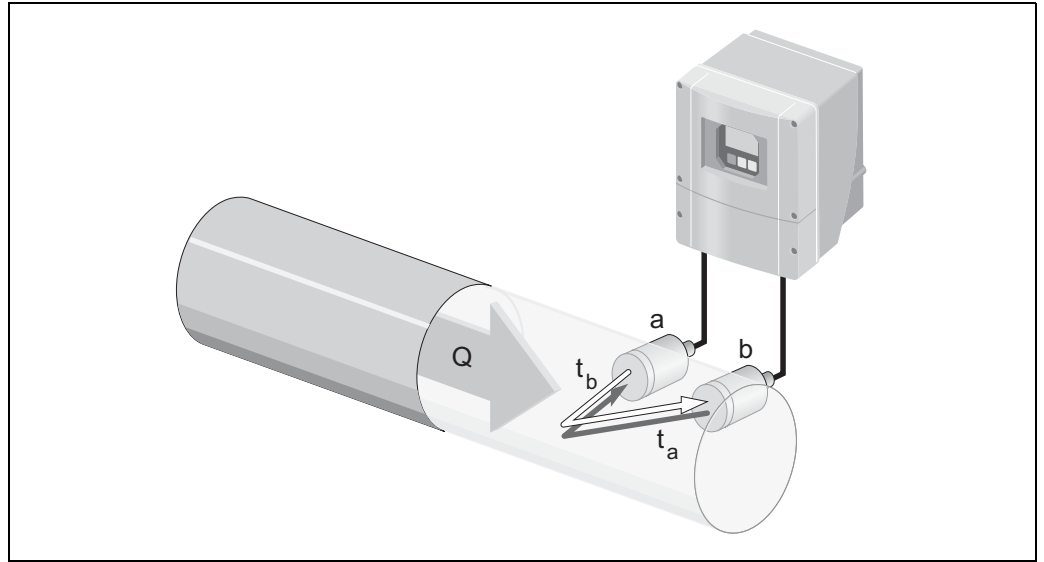
Niveau de commande et d'affichage	26
Éléments d'affichage	26
Éléments de commande	26
Groupes de langues	26
Commande à distance	26
Certificats et agréments	26
Marque CE	26
Marque C-Tick	26
Agrément Ex	26
Certification PROFIBUS PA	26
Certification FOUNDATION Fieldbus	26
Normes et directives externes	27
Informations nécessaires à la commande	27
Accessoires	28
Accessoires spécifiques aux appareils	28
Accessoires spécifiques aux principes de mesure	28
Accessoires spécifiques à la communication	30
Accessoires spécifiques au service	30
Documentation complémentaire	31
Marques déposées	31

Principe de fonctionnement et construction

Principe de mesure

Le système de mesure fonctionne d'après le principe de la différence de temps de transit. Avec ce principe, des signaux acoustiques (ultrasons) sont émis par deux capteurs. Les signaux sont émis de manière bidirectionnelle, c'est à dire le capteur correspondant fonctionne tant comme récepteur que comme émetteur.

Comme le signal acoustique se propage moins rapidement à contre-sens que dans le sens d'écoulement, il résulte d'un trajet aller-retour d'une onde une différence de temps de transit. Cette différence de temps de transit est directement proportionnelle à la vitesse d'écoulement.



Principe de mesure de la différence de temps de transit

$$Q = v \cdot A$$

- a* Capteur
- b* Capteur
- Q* Débit volumique
- v* Vitesse d'écoulement ($v \sim \Delta t$)
- Δt Différence de temps de transit ($\Delta t = t_a - t_b$)
- A* Section de conduite

A partir de la différence de temps de transit mesurée et de la section de conduite, le système de mesure calcule le débit volumique du produit. Outre la différence du temps de transit, on détermine simultanément la vitesse du son du produit. En raison de cette grandeur de mesure supplémentaire il est possible de surveiller différents produits ou encore la qualité de mesure.

A l'aide de menus Quick Setup il est possible de paramétrer l'appareil sur site en fonction de l'application.

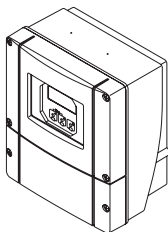
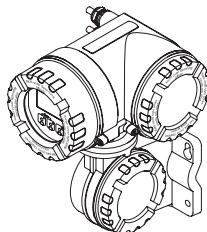
Ensemble de mesure

Le système de mesure comprend un transmetteur et deux capteurs. Différentes versions sont disponibles en fonction des exigences.

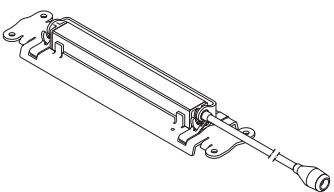
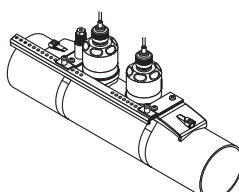
Le transmetteur sert tant à la commande des capteurs qu'au traitement et à l'exploitation des signaux de mesure et à leur transformation dans la grandeur de sortie souhaitée. Le transmetteur est équipé en option pour une mesure deux voies → 5.

Les capteurs fonctionnent comme émetteur et récepteur. Les capteurs peuvent être agencés selon l'application et l'exécution pour une mesure avec une ou deux traverses. → 5.

Transmetteurs

Prosonic Flow 93 boîtier mural	Prosonic Flow 93 boîtier de terrain
<p>pour montage en zone non Ex, Ex-Zone 2</p>  <p style="text-align: right;">A0009629</p>	<p>pour montage en Ex-Zone 1</p>  <p style="text-align: right;">A0009676</p>

Capteur

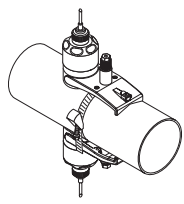
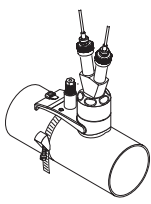
Prosonic Flow P	Prosonic Flow P
<p>DN 15...65 (1/2"...2 1/2")</p>  <p style="text-align: right;">A0011484</p>	<p>DN 50...4000 (2"...156")</p>  <p style="text-align: right;">A0009674</p>

Accessoires pour le montage

Pour les capteurs il faut déterminer les écarts de montage requis. Pour déterminer ces valeurs il faut disposer d'indications sur le produit, le matériau utilisé pour la conduite et les dimensions exactes de cette dernière. Dans le transmetteur sont stockées les valeurs de vitesse du son pour les produits, matériaux de conduite et de revêtement suivants :

Produit	Matériau de conduite	Revêtement
<ul style="list-style-type: none"> ■ Eau ■ Eau de mer ■ Eau distillée ■ Ammoniaque ■ Alcool ■ Benzène ■ Bromure ■ Ethanol ■ Glycol ■ Kérosène ■ Lait ■ Méthanol ■ Toluène ■ Lubrifiant ■ Diesel ■ Benzène 	<ul style="list-style-type: none"> ■ Acier carbone ■ Fonte ■ Acier inox ■ Alloy C ■ PVC ■ PE ■ LDPE ■ HDPE ■ GRP ■ PVDF ■ PA ■ PP ■ PTFE ■ Pyrex ■ Fibrociment 	<ul style="list-style-type: none"> ■ Ciment ■ Caoutchouc ■ Résine d'époxy

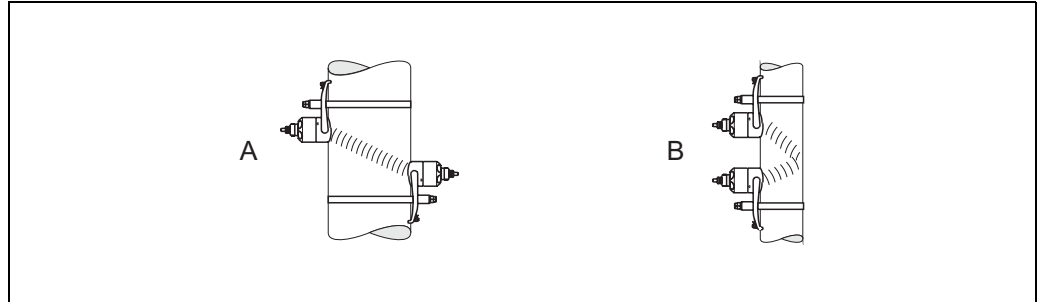
Si vous utilisez d'autres produits, matériaux de conduite ou de revêtement que ceux mentionnés dans le tableau vous pouvez déterminer les valeurs requises au moyen des capteurs DDU18 et DDU19.

DDU18 (mesure de vitesse du son)	DDU19 (mesure d'épaisseur de paroi)
<p>Gamme de diamètres nominaux : DN 50...3000 (2"...120")</p>  <p style="text-align: right;">A0009784</p>	<p>Gamme d'épaisseurs de paroi :</p> <ul style="list-style-type: none"> ■ Conduites d'acier : 2...50 mm (0.08"...1.97") ■ Conduites synthétiques : 4...15 mm (0.16"...0.60") (approprié que sous certaines conditions pour conduites PTFE et PE)  <p style="text-align: right;">A0009673</p>

Agencement des capteurs

Les capteurs peuvent être agencés de différentes manières :

- Montage pour une mesure avec une traverse :
les capteurs se trouvent sur les côtés opposés de la conduite.
- Montage pour une mesure avec deux traverses :
les capteurs se trouvent sur le même côté de la conduite.



A0001108

Agencement des capteurs

A Montage pour une mesure avec une traverse

B Montage pour une mesure avec deux traverses

Le nombre de traverses dépend du type de capteur, du diamètre nominal et de l'épaisseur de paroi. En principe nous recommandons les montages suivants :

Capteur	Diamètre nominal	Nombre de traverses
Prosonic Flow P	DN 15...65 (1/2"...2 1/2")	2 (non modifiable)
Prosonic Flow P	DN 50...600 (2"...24")	2 ¹⁾
	DN 650...4000 (26"...156")	1

¹⁾ Nous recommandons pour les diamètres DN 50...600 le montage avec une traverse dans les conditions d'installation suivantes :

- conduites avec une épaisseur de paroi > 4 mm (0.16 inch)
- conduites en matériaux composites (par ex. GRP)
- conduites en matière synthétique
- conduites revêtues
- application sur des produits ayant un amortissement acoustique important.

Appareils de mesure deux voies

Le transmetteur permet de travailler sur deux voies indépendantes (voie 1 et voie 2). Une paire de capteurs est raccordée par voie. Les deux voies fonctionnent indépendamment l'une de l'autre et sont supportées équitablement par le transmetteur.

Le mode de mesure deux voies peut être utilisé pour les mesures suivantes :

- Mesure deux voies = mesure de débit en deux points différents
- Mesure deux cordes = mesure redondante en un point de mesure

Mesure deux voies

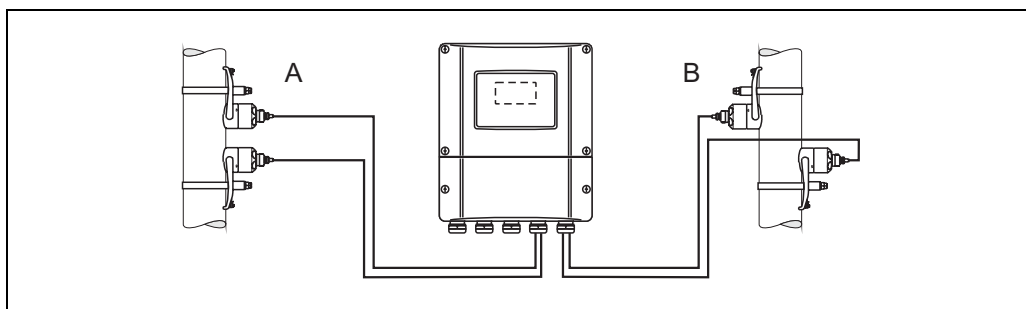
Lors de la mesure deux voies, le débit est mesuré en deux points différents.

Les valeurs mesurées des deux voies peuvent être traitées et représentées différemment.

Les valeurs mesurées suivantes se prêtent à une mesure deux voies :

- édition individuelle des valeurs mesurées par voie (indépendamment l'une de l'autre)
- édition de la différence des deux valeurs mesurées
- édition de la somme des deux valeurs mesurées

La configuration des deux voies peut se faire individuellement. Ainsi l'affichage, les sorties, le type de capteur et le type d'installation peuvent être sélectionnés et réglés séparément.



A0001159

Mesure deux voies : exemple d'agencement des paires de capteur en deux points de mesure

- A voie 1 : montage de la paire de capteurs pour une mesure avec deux traverses
 B voie 2 : montage de la paire de capteurs pour une mesure avec une traverse

Mesure deux cordes

Lors de la mesure deux cordes, le débit est mesuré de manière redondante en un point de mesure.

Les valeurs mesurées des deux voies peuvent être traitées et représentées différemment.

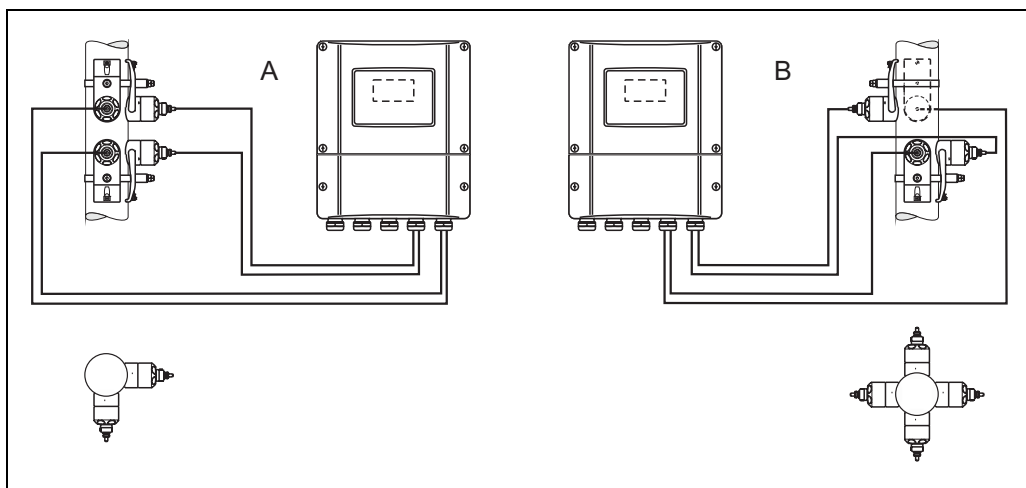
Les valeurs mesurées suivantes se prêtent à une mesure deux cordes :

- édition individuelle des valeurs mesurées par voie (indépendamment l'une de l'autre)
- édition de la moyenne des deux valeurs mesurées.

Avec la fonction "Calcul de moyenne" on obtient en général une mesure plus stable. Cette fonction se prête ainsi aux mesures dans des conditions non idéales (par ex. longueur droite d'entrée courte).

La configuration des deux voies peut se faire individuellement. Ainsi l'affichage, les sorties, le type de capteur et le type d'installation peuvent être sélectionnés et réglés séparément.

Lors de la mesure deux cordes une configuration individuelle des deux voies de mesure n'est généralement pas nécessaire. Dans certains cas elle peut cependant servir à compenser des asymétries spécifiques aux applications.



A0001160

Mesure deux cordes : exemples d'agencement de paires de capteur en un point de mesure

- A voie 1 et voie 2 : montage de la paire de capteurs pour une mesure avec deux traverses
 B voie 1 et voie 2 : montage de la paire de capteurs pour une mesure avec une traverse

Grandeurs d'entrée

Grandeur de mesure	Vitesse d'écoulement (différence du temps de transit proportionnelle à la vitesse d'écoulement)
Gamme de mesure	typiquement $v = 0 \dots 15$ m/s ($0 \dots 50$ ft/s) avec la précision de mesure spécifiée
Dynamique de mesure	supérieure à 150 : 1
Signal d'entrée	<p>Entrée état (entrée auxiliaire)</p> <p>$U = 3 \dots 30$ V DC, $R_i = 5$ kΩ, séparation galvanique.</p> <p>Configurable pour : remise à zéro des totalisateurs, suppression de la mesure, remise à zéro de messages erreur.</p>

Grandeurs de sortie

Signal de sortie	<p>Sortie courant</p> <ul style="list-style-type: none"> ■ Séparation galvanique ■ Active/passive au choix <ul style="list-style-type: none"> – active : $0/4 \dots 20$ mA, $R_L < 700$ Ω (pour HART : $R_L \geq 250$ Ω) – passive : $4 \dots 20$ mA, max. 30 V DC, $R_i \leq 150$ Ω ■ Constante de temps au choix (0,05...100 s) ■ Valeur de fin d'échelle réglable ■ Coefficient de température : typ. 0,005 % de m./°C (de m. = de la mesure) ■ Résolution : 0,5 μA <p>Sortie impulsion / Fréquence</p> <ul style="list-style-type: none"> ■ Séparation galvanique ■ Active/passive au choix <ul style="list-style-type: none"> – active : 24 V DC, 25 mA (max. 250 mA pendant 20 ms), $R_L > 100$ Ω – passive : 30 V DC, 250 mA, collecteur ouvert ■ Constante de temps au choix (0,05...100 s) ■ Sortie fréquence <ul style="list-style-type: none"> – Fréquence finale : $2 \dots 1000$ Hz ($f_{max} = 12500$ Hz) – Fréquence finale pour EEx ia $2 \dots 5000$ Hz – Rapport impulsion/pause 1:1, largeur impulsion max. 10 s ■ Sortie impulsion <ul style="list-style-type: none"> – Valeur et polarité des impulsions au choix – Largeur d'impulsion max. réglable (0,05...2000 ms) – A partir d'une fréquence de $1 / (2 \times \text{largeur d'impulsion})$ le rapport impulsion/pause est 1:1. <p>Interface PROFIBUS-PA</p> <ul style="list-style-type: none"> ■ PROFIBUS PA selon EN 50170 Volume 2, CEI 61158-2 (MBP) ■ Galvaniquement séparée ■ Vitesse de transmission des données, baudrate supportée : 31,25 kBit/s ■ Consommation de courant = 11 mA ■ Courant d'erreur FDE (Fault Disconnection Electronic) = 0 mA ■ Codage du signal = Manchester II ■ Blocs de fonctions : 8 x entrée analogique (AI), 3 x totalisateur ■ Données de sortie : débit volumique voie 1 ou voie 2, vitesse du son voie 1 ou voie 2, vitesse d'écoulement voie 1 ou voie 2, débit volumique moyen, vitesse du son moyenne, vitesse d'écoulement moyenne, total débit volumique, différence débit volumique, totalisateurs 1...3 ■ Données d'entrée : blocage de la mesure (ON/OFF), commande de la mesure, commande du totalisateur, commande étalonnage du zéro, valeur affichée ■ Adresse bus réglable via micro-commutateur sur l'appareil de mesure
-------------------------	---

Interface FOUNDATION Fieldbus

- FOUNDATION Fieldbus H1, CEI 61158-2
- Galvaniquement séparée
- Vitesse de transmission des données, baudrate supportée : 31,25 kBit/s
- Consommation de courant = 12 mA
- Courant d'erreur FDE (Fault Disconnection Electronic) = 0 mA
- Codage du signal = Manchester II
- Blocs de fonctions : 8 x entrée analogique (AI), 1 x Discrete Output, 1 x PID
- Données de sortie : débit volumique voie 1 ou voie 2, vitesse du son voie 1 ou voie 2, vitesse d'écoulement voie 1 ou voie 2, intensité du signal voie 1 ou voie 2, débit volumique moyen, vitesse du son moyenne, vitesse d'écoulement moyenne, total débit volumique, différence débit volumique, totalisateurs 1...3
- Données d'entrée : blocage de la mesure (ON/OFF), remise à zéro totalisateur, commande étalonnage du zéro
- Link Master Function (LAS) est supportée

Signal de défaut

- Sortie courant → mode défaut au choix
- Sortie impulsions/fréquence → mode défaut au choix
- Sortie relais → "sans tension" pour défaut ou coupure de l'alimentation.

Charge

voir "Signal de sortie"

Sortie commutation**Sortie relais**

- Contact d'ouverture ou de fermeture configurable (réglage usine : Relais 1 = normalement ouvert, Relais 2 = normalement fermé)
- Max. 30 V / 0,5 A AC; 60 V / 0,1 A DC
- Galvaniquement séparée
- Configurable pour : messages erreur, sens d'écoulement, seuils.

Suppression des débits de fuite

Points de commutation pour le débit de fuite au choix

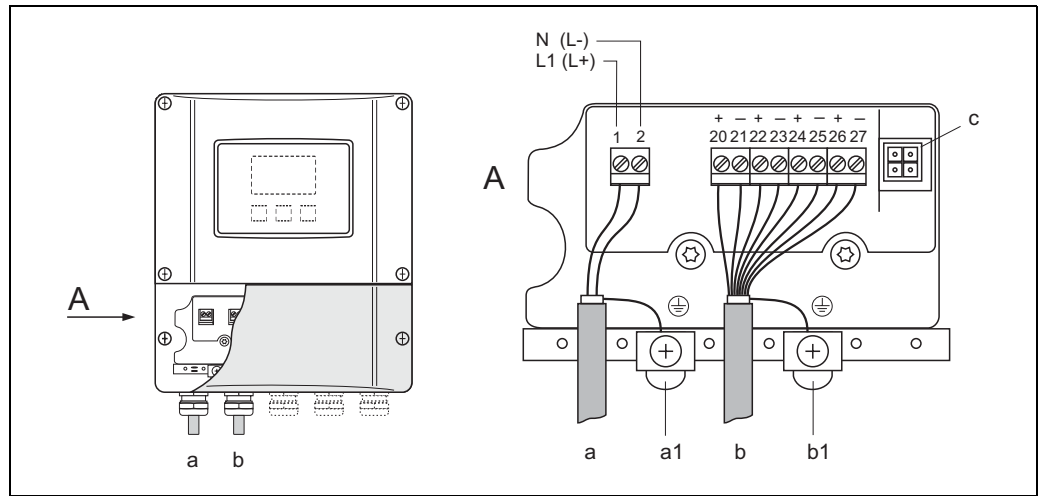
Séparation galvanique

Tous les circuits de courant pour les entrées, les sorties et l'alimentation sont galvaniquement séparés entre eux.

Alimentation

Raccordement électrique
unité de mesure

Raccordement version HART



Raccordement du transmetteur (version HART), section de fil max. 2,5 mm²

a Câble d'alimentation : 85...260 V AC, 20...55 V AC, 16...62 V DC

Borne N° 1 : L1 pour AC, L+ pour DC

Borne N° 2 : N pour AC, L- pour DC

a1 Borne de terre pour fil de terre

b Câble de signal

Bornes N° 20...27 → Occupation des bornes

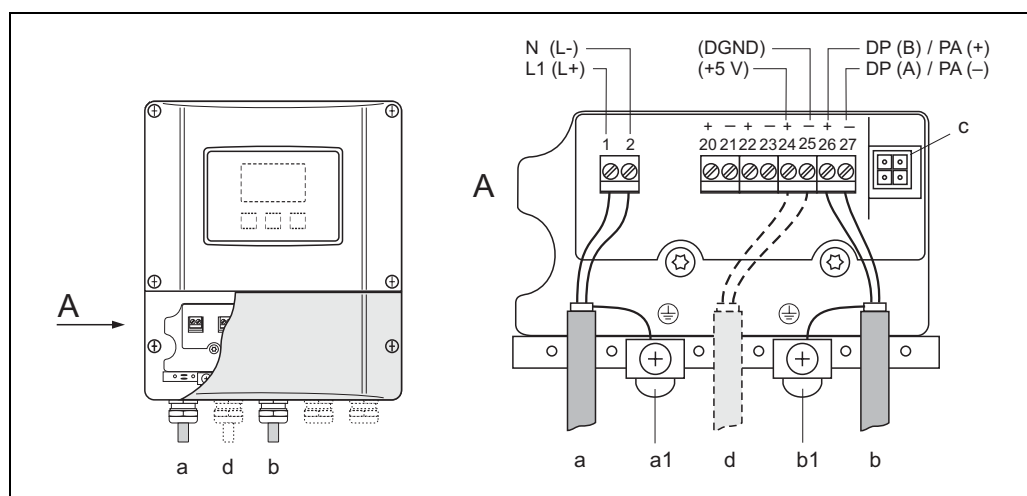
b1 Borne de terre pour blindage de câble de signal

c Connecteur de service pour le raccordement de l'interface de service FXA193 (Fieldcheck, FieldCare)

Occupation des bornes de raccordement

Variante de commande	N° bornes (entrées/sorties)							
	20 (+)	21 (-)	22 (+)	23 (-)	24 (+)	25 (-)	26 (+)	27 (-)
<i>Platines de communication fixes</i>								
93***_*****A	-	-	-	-	Sortie fréquence	-	-	Sortie courant HART
93***_*****B	Sortie relais	-	Sortie relais	-	Sortie fréquence	-	-	Sortie courant HART
<i>Platines de communication à sous-module interchangeable</i>								
93***_*****C	Sortie relais	-	Sortie relais	-	Sortie fréquence	-	-	Sortie courant HART
93***_*****4	Sortie fréquence	-	Sortie fréquence	-	Sortie courant	-	-	Sortie courant HART
93***_*****D	Entrée état	-	Sortie relais	-	Sortie fréquence	-	-	Sortie courant HART
93***_*****6	Sortie relais	-	Sortie relais	-	Sortie courant	-	-	Sortie courant HART
93***_*****L	Entrée état	-	Sortie relais	-	Sortie relais	-	-	Sortie courant HART
93***_*****M	Entrée état	-	Sortie fréquence	-	Sortie fréquence	-	-	Sortie courant HART
93***_*****W	Sortie relais	-	Sortie courant	-	Sortie courant	-	-	Sortie courant HART
93***_*****2	Sortie relais	-	Sortie courant	-	Sortie fréquence	-	-	Sortie courant HART

Raccordement version PROFIBUS PA



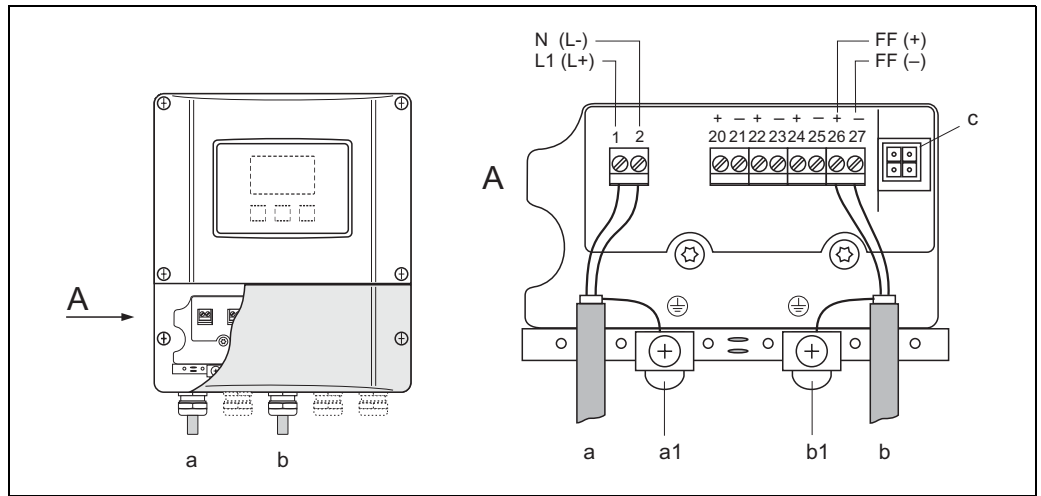
Raccordement du transmetteur (version PROFIBUS PA), section de fil max. 2,5 mm²

- a Câble d'alimentation : 85...260 V AC, 20...55 V AC, 16...62 V DC
Borne N° 1 : L1 pour AC, L+ pour DC
Borne N° 2 : N pour AC, L- pour DC
- a1 Borne de terre pour fil de terre
- b Câble bus de terrain → Occupation des bornes
- b1 Borne de terre pour câble de bus de terrain
- c Connecteur de service pour le raccordement de l'interface de service FXA193 (Fieldcheck, FieldCare)
- d Câble pour terminaison externe → Occupation des bornes

Occupation des bornes de raccordement

Variante de commande	N° bornes (entrées/sorties)							
	20 (+)	21 (-)	22 (+)	23 (-)	24 (+)	25 (-)	26 (+)	27 (-)
<i>Platines de communication fixes</i>								
93***_*****H	-	-	-	-	-	-	PROFIBUS PA PA+ PA-	

Raccordement version FOUNDATION Fieldbus

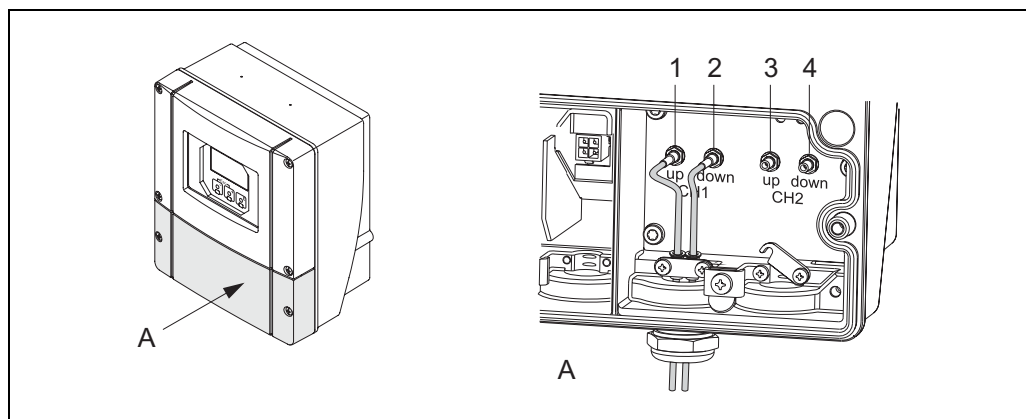


Raccordement du transmetteur (version FOUNDATION Fieldbus), section de fil max. 2,5 mm²

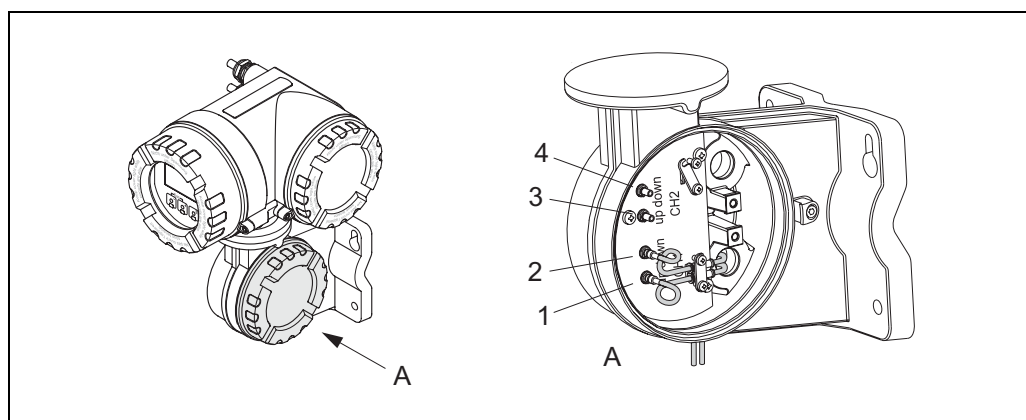
- a Câble d'alimentation : 85...260 V AC, 20...55 V AC, 16...62 V DC
 Borne N° 1 : L1 pour AC, L+ pour DC
 Borne N° 2 : N pour AC, L- pour DC
- a1 Borne de terre pour fil de terre
- b Câble bus de terrain → Occupation des bornes
- b1 Borne de terre pour câble de bus de terrain
- c Connecteur de service pour le raccordement de l'interface de service FXA193 (Fieldcheck, FieldCare)

Occupation des bornes de raccordement

Variante de commande	N° bornes (entrées/sorties)							
	20 (+)	21 (-)	22 (+)	23 (-)	24 (+)	25 (-)	26 (+)	27 (-)
<i>Platines de communication fixes</i>								
93***_*****K	-	-	-	-	-	-	FOUNDATION Fieldbus FF +	FF -

Raccordement câble de liaison Raccordement boîtier mural

Raccordement câble de liaison, boîtier mural

- 1 Voie 1 en amont (upstream)
- 2 Voie 1 en aval (downstream)
- 3 Voie 2 en amont (upstream)
- 4 Voie 2 en aval (downstream)

Raccordement boîtier de terrain

Raccordement câble de liaison, boîtier de terrain

- 1 Voie 1 en amont (upstream)
- 2 Voie 1 en aval (downstream)
- 3 Voie 2 en amont (upstream)
- 4 Voie 2 en aval (downstream)

Tension d'alimentation
Transmetteurs

HART

- 85...260 V AC, 45...65 Hz
- 20...55 V AC, 45...65 Hz
- 16...62 V DC

PROFIBUS PA

- 9...32 V DC

FOUNDATION Fieldbus

- 9...32 V DC

Capteurs

alimentés par le transmetteur

Entrées de câble**Câble d'alimentation et de signal (entrées/sorties)**

- Raccord de câble M20 x 1,5
 - Raccord de câble pour câbles 8...12 mm (0.31"...0.47")
 - Raccord de câble pour câbles 6...12 mm (0.24"...0.47")
- Filetage pour entrée de câble 1/2"-NPT, G 1/2"

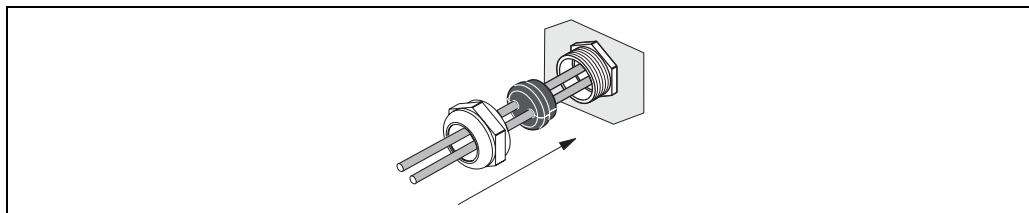
Câble de liaison (capteur/transmetteur)

Raccord de câble pour un câble de liaison, 1 x Ø 8 mm (1 x Ø 0.31") par entrée de câble

- Raccord de câble M20 x 1,5
- Filetage pour entrée de câble 1/2"-NPT, G 1/2"

Raccord de câble pour deux câbles de liaison, 2 x Ø 4 mm (2 x Ø 0.16") par entrée de câble

- Raccord de câble M20 x 1,5
- Filetage pour entrée de câble 1/2"-NPT, G 1/2"



Raccord de câble pour deux câbles de liaison par entrée de câble

A0008152

Câble de liaison (capteur/transmetteur)

Seuls les câbles de liaison fournis par Endress+Hauser peuvent être utilisés !

Les câbles de liaison sont disponibles dans différentes exécutions → 28.

- Matériau de câble :
 - Prosonic Flow 93P (DN 50...4000) : PVC (Standard) ou PTFE (pour températures plus élevées)
 - Prosonic Flow 93P (DN 15...65) : TPE-V
- Longueur de câble :
 - pour l'utilisation en zone non Ex : 5...60 m (16.4...196.8 feet)
 - pour l'utilisation en zone Ex : 5...30 m (16.4...98.4 feet)



Remarque !

Afin d'assurer des résultats de mesure corrects, il est recommandé de ne pas poser les câbles de liaison à proximité de machines électriques ou de commutateurs.

Consommation

AC : <18 VA (y compris capteur)

DC : <10 W (y compris capteur)

Courant de mise sous tension

- max. 13,5 A (< 50 ms) pour 24 V DC
- max. 3 A (< 5 ms) à 260 V AC

Coupeure de l'alimentation

Pontage de min. 1 période de réseau

HistoROM/T-DAT sauvegardent les données du système de mesure en cas de coupeure de l'alimentation

Compensation de potentiel

Des mesures spéciales de compensation de potentiel ne sont pas nécessaires.

Précision de mesure**Conditions de référence**

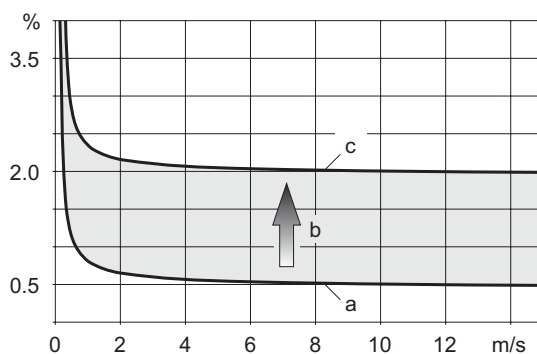
- Température du produit : +28 °C ± 2 K
- Température ambiante : +22 °C ± 2 K
- Temps de chauffage : 30 minutes
- Longueur droite d'entrée >10 x DN, longueur droite de sortie > 5 x DN
- Le capteur et le transmetteur sont mis à la terre.
- Les capteurs sont montés de manière correcte.

Ecart de mesure

L'écart de mesure dépend de plusieurs facteurs. En principe on fait la différence entre l'écart de mesure propre à l'appareil (Prosonic Flow 93 = 0,5 % de la valeur mesurée) et un écart de mesure supplémentaire, lié à l'installation et indépendant de l'appareil (typique 1,5 % de la valeur mesurée).

L'écart de mesure dû à l'installation dépend des conditions d'installation régnant sur place notamment le diamètre nominal, l'épaisseur de paroi, la géométrie de conduite réelle, le produit à mesurer etc.

La somme des deux écarts de mesure représente l'écart de mesure au point de mesure.



A0011347

Exemple de l'écart de mesure dans une conduite avec un DN > 200

a Ecart de mesure de l'appareil (0,5 % de m.)

b Ecart de mesure de l'installation (typique 1,5 % de m.)

c Ecart de mesure au point de mesure : 0,5 % de m. + 1,5 % de m. = 2 % de m.

Ecart de mesure au point de mesure

L'écart de mesure au point de mesure est la somme de l'écart de mesure de l'appareil (0,5 % de m.) et de l'écart dû aux conditions d'installation régnant sur site. Pour une vitesse d'écoulement > 0,3 m/s et un nombre de Reynolds > 10000 les tolérances suivantes sont typiques :

Diamètre nominal	Tolérances appareil de mesure	+	Tolérances dues à l'installation (typiques)	→	Tolérances au point de mesure (typiques)
DN 15	±0,5 % de m.	+	±2,5 % de m.	→	±3 % de m. ± 0,05 % de m.
DN 25...200	±0,5 % de m.	+	±1,5 % de m.	→	±2 % de m. ± 0,05 % F.E.
> DN 200	±0,5 % de m.	+	±1,5 % de m.	→	±2 % de m. ± 0,02 % F.E.

de m. = de la mesure

F.E. = fin d'échelle (Prosonic P (DN 50...4000) = 15 m/s; Prosonic P (DN 15...65) = 10 m/s)

Preuve de la précision de l'appareil de mesure

L'appareil de mesure peut être fourni avec preuve de sa précision de mesure (protocole de mesure). Afin de faire la preuve de cette précision on procède à une mesure sous conditions de référence. Les capteurs sont montés sur une conduite correspondante de diamètre DN 25, DN 40, DN 50 ou DN 100.

Avec la preuve de la précision on garantit les tolérances suivantes pour l'appareil de mesure (pour une vitesse d'écoulement > 0,3 m/s et un nombre de Reynolds > 10000) :

Diamètre nominal	Tolérance garantie de l'appareil de mesure
DN 15	±0,5 % de m. ± 0,05 % F.E.
DN 25, DN 40, DN 50, DN 100	±0,5 % de m. ± 0,05 % F.E.

de m. = de la mesure

F.E. = fin d'échelle (Prosonic P (DN 50...4000) = 15 m/s; Prosonic P (DN 15...65) = 10 m/s)

Conditions d'utilisation : Installation

Conseils de montage



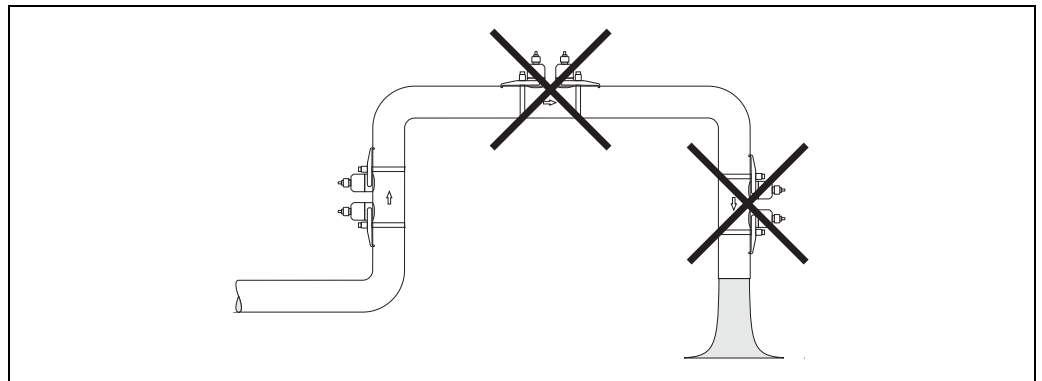
Points d'implantation

Une mesure de débit correcte est seulement possible avec une conduite en charge. Le montage des capteurs dans une colonne montante est à préférer.

Remarque !

Les bulles d'air ou de gaz dans le tube de mesure peuvent engendrer des erreurs de mesure importantes. De ce fait il convient d'éviter les points d'implantation suivants :

- Pas d'installation au plus haut point de la conduite. Risque d'accumulation de bulles d'air !
- Pas d'installation immédiatement dans l'écoulement libre d'une conduite verticale. Risque de remplissage partiel.



A0001103

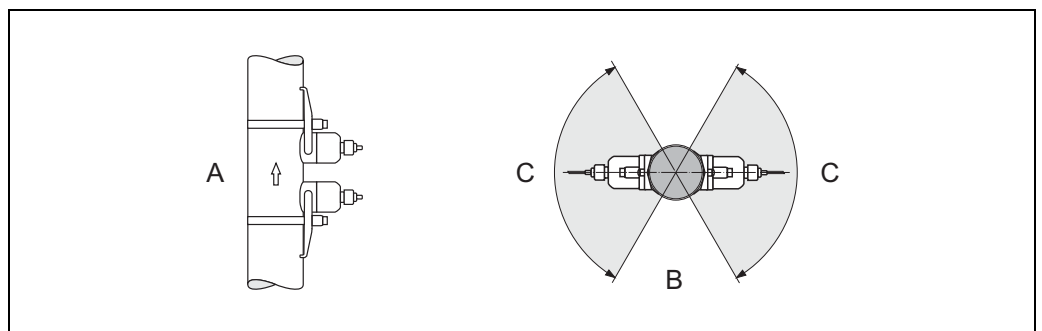
Implantation

Verticale

Implantation recommandée avec écoulement vers le haut (vue A). Dans le cas d'une telle implantation les particules solides sédimentent tandis que les gaz montent, en dehors de la zone du capteur, lorsque le produit est au repos. La conduite peut être entièrement vidangée et protégée contre les dépôts.

Horizontale

Dans le domaine d'implantation recommandé avec un montage horizontal (vue B), les accumulations de gaz sur la paroi supérieure de la conduite ainsi que les dépôts sur le fond ont une influence moindre sur la mesure.



A0001105

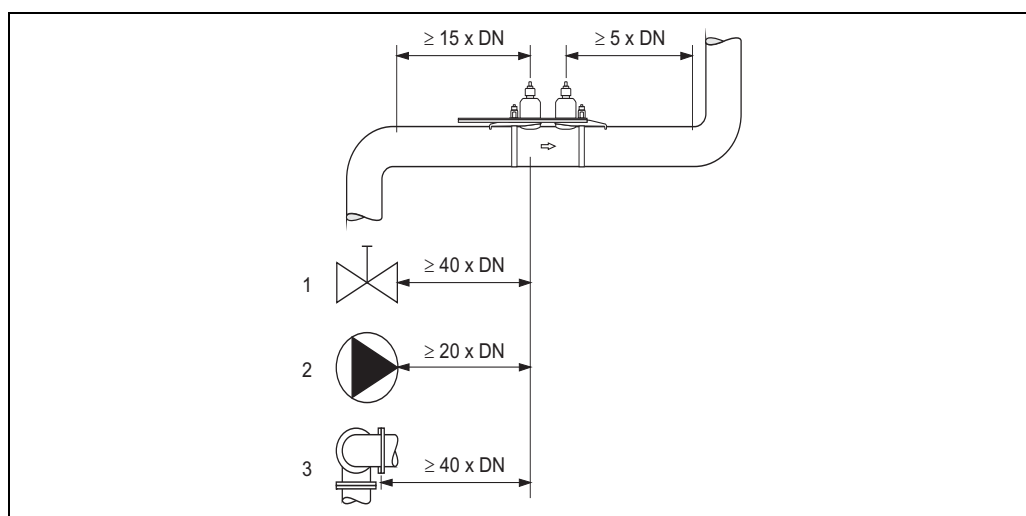
A Implantation recommandée avec sens d'écoulement vers le haut

B Zone d'implantation recommandée dans le cas d'un montage horizontal

C Zone d'implantation recommandée max. 120°

Longueurs droites d'entrée et de sortie

Le capteur doit, dans la mesure du possible, être monté en amont d'éléments comme les vannes, T, coudes etc. Tenir compte des longueurs droites d'entrée et de sortie suivantes afin de respecter les spécifications relatives à la précision de mesure :



- 1 Vanne
2 Pompe
3 Deux coudes avec différentes orientations

Conditions d'utilisation : Environnement**Température ambiante****Transmetteur**

- Standard : $-20...+60\text{ °C}$ ($-4...+140\text{ °F}$)
- En option : $-40...+60\text{ °C}$ ($-40...+140\text{ °F}$)

Capteur Prosonic Flow P

Prosonic Flow P (DN 15...65)

- Standard : $-40...+100\text{ °C}$ ($-40...+212\text{ °F}$)
- En option : $-40...+150\text{ °C}$ ($-40...+302\text{ °F}$)

Prosonic Flow P (DN 50...4000)

- Standard : $-40...+80\text{ °C}$ ($-40...+176\text{ °F}$)
- En option : $0...+170\text{ °C}$ ($+32...+338\text{ °F}$)

Capteur DDU18 (Accessoire : mesure de vitesse du son)

- Standard : $-40...+80\text{ °C}$ ($-40...+176\text{ °F}$)
- En option : $0...+170\text{ °C}$ ($+32...+338\text{ °F}$)

Capteur DDU19 (Accessoire : mesure d'épaisseur de paroi)

$-0...+60\text{ °C}$ ($-4...+140\text{ °F}$)

Câble de liaison (capteur/transmetteur)

Prosonic Flow 93P (DN 15...65) :

- Standard (TPE-V) : $-40...+80\text{ °C}$ ($-40...+176\text{ °F}$)

Prosonic Flow 93P (DN 50...4000) :

- Standard (PVC) : $-20...+70\text{ °C}$ ($-4...+158\text{ °F}$)
- En option (PTFE) : $-40...+170\text{ °C}$ ($-40...+338\text{ °F}$)



Remarque !

- Une isolation des capteurs montés sur les conduites est en principe permise.
- Le transmetteur doit être monté en un endroit ombragé ; il convient d'éviter les rayonnements solaires directs, notamment dans les régions climatiques chaudes.

Température de stockage	La température de stockage correspond à la gamme de température ambiante.
Mode de protection	<p>Transmetteur IP 67 (NEMA 4X)</p> <p>Capteur IP 68 (NEMA 6P)</p> <p>Capteur DDU18 (Accessoire : mesure de vitesse du son) IP 68 (NEMA 6P)</p> <p>Capteur DDU19 (Accessoire : mesure d'épaisseur de paroi) IP 67 (NEMA 4X)</p>
Résistance aux chocs et aux vibrations	Selon CEI 68-2-6
Compatibilité électromagnétique (CEM)	Compatibilité électromagnétique (exigences CEM) selon la norme EN 61326/A1 (CEI 1326) "Emissivité selon les exigences pour la classe A" et recommandation NAMUR NE 21/43.

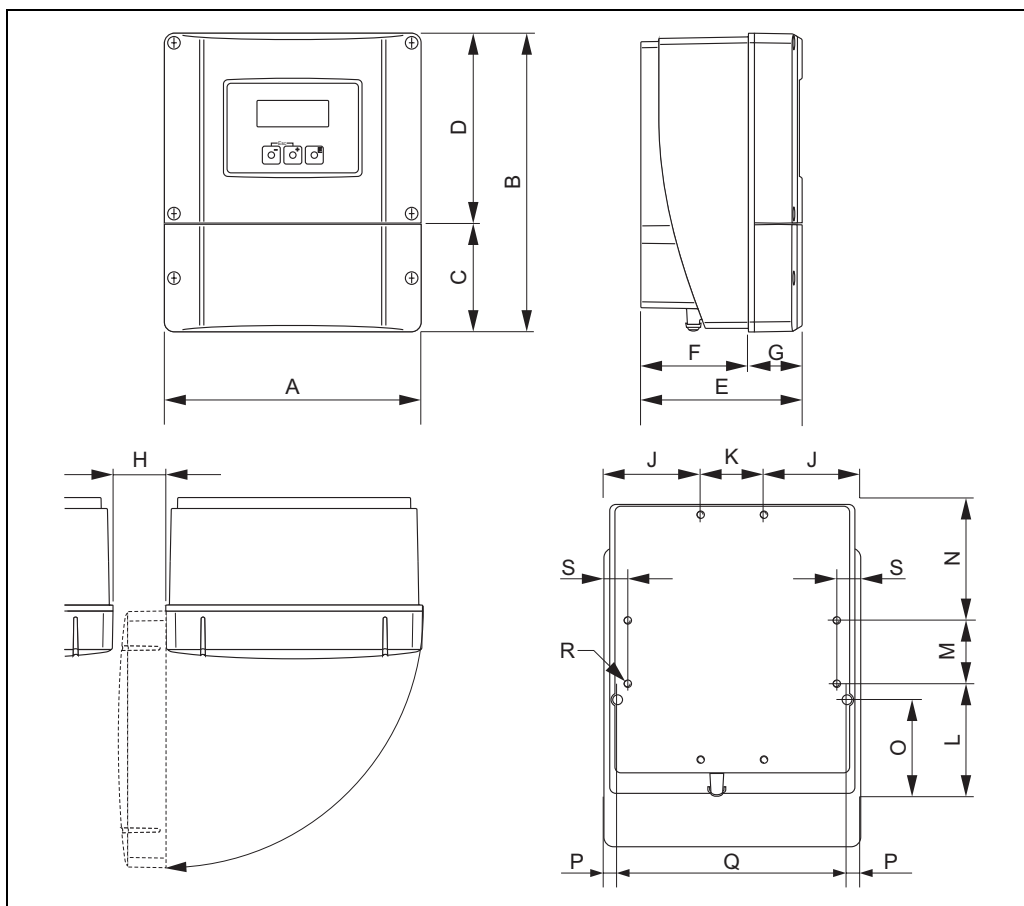
Conditions d'utilisation : Process

Gamme de température du produit	<p>Capteur Prosonic Flow P</p> <p>Prosonic Flow P (DN 15...65)</p> <ul style="list-style-type: none"> ■ Standard : -40...+100 °C (-40...+212 °F) ■ En option : -40...+150 °C (-40...+302 °F) <p>Prosonic Flow P (DN 50...4000)</p> <ul style="list-style-type: none"> ■ Standard : -40...+80 °C (-40...+176 °F) ■ En option : 0...+170 °C (+32...+338 °F) <p>Capteur DDU18 (Accessoire : mesure de vitesse du son)</p> <ul style="list-style-type: none"> ■ Standard : -40...+80 °C (-40...+176 °F) ■ En option : 0...+170 °C (+32...+338 °F) <p>Capteur DDU19 (Accessoire : mesure d'épaisseur de paroi)</p> <p>0...+60 °C (-4...+140 °F)</p>
Gamme de pression du produit (pression nominale)	Une mesure sans problème nécessite que la pression de process au point de mesurage soit supérieur à la pression de vapeur à la température de process.
Perte de charge	Il n'y a pas de perte de charge

Construction

Forme, dimensions

Transmetteur boîtier mural



A0001150

Dimensions en unités SI

A	B	C	D	E	F	G	H	J
215	250	90,5	159,5	135	90	45	>50	81
K	L	M	N	O	P	Q	R	S
53	95	53	102	81,5	11,5	192	8xM5	20

Toutes les dimensions en [mm]

Dimensions en unités US

A	B	C	D	E	F	G	H	J
8.46	9.84	3.56	6.27	5.31	3.54	1.77	>1.97	3.18
K	L	M	N	O	P	Q	R	S
2.08	3.74	2.08	4.01	3.20	0.45	7.55	8 x M5	0.79

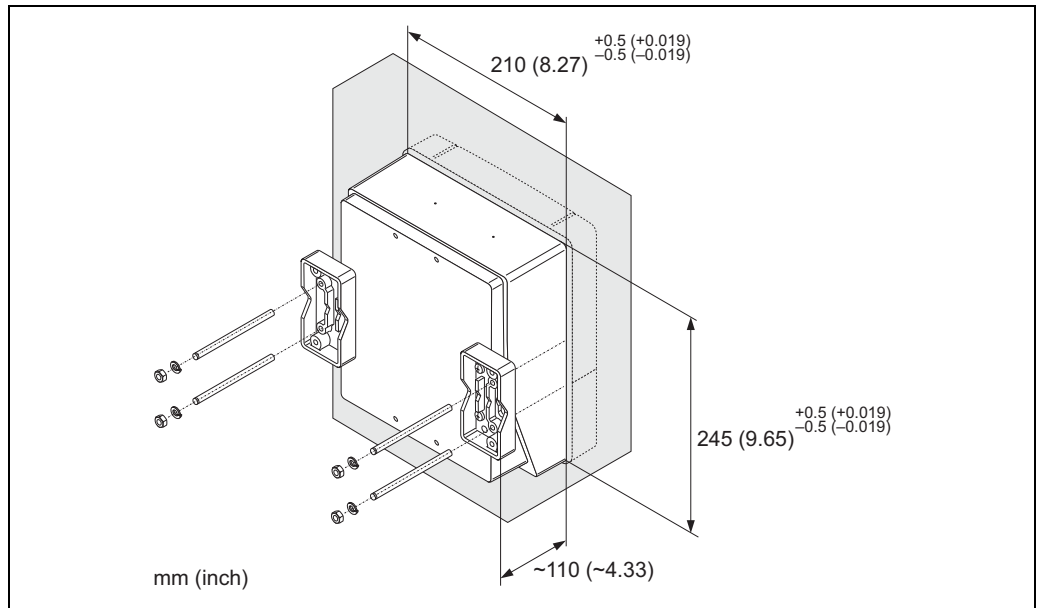
Toutes les dimensions en [inch]

Montage en armoire électrique



Remarque !

Des sets de montage sont disponibles comme accessoires → 28.



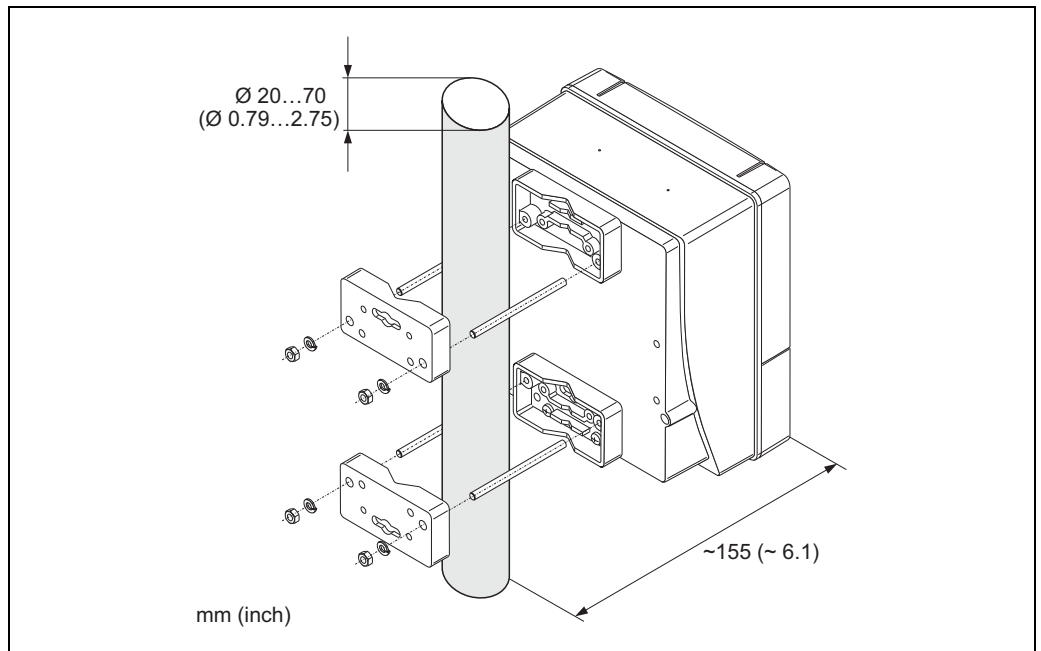
A0001131

Montage sur tube



Remarque !

Des sets de montage sont disponibles comme accessoires → 28.

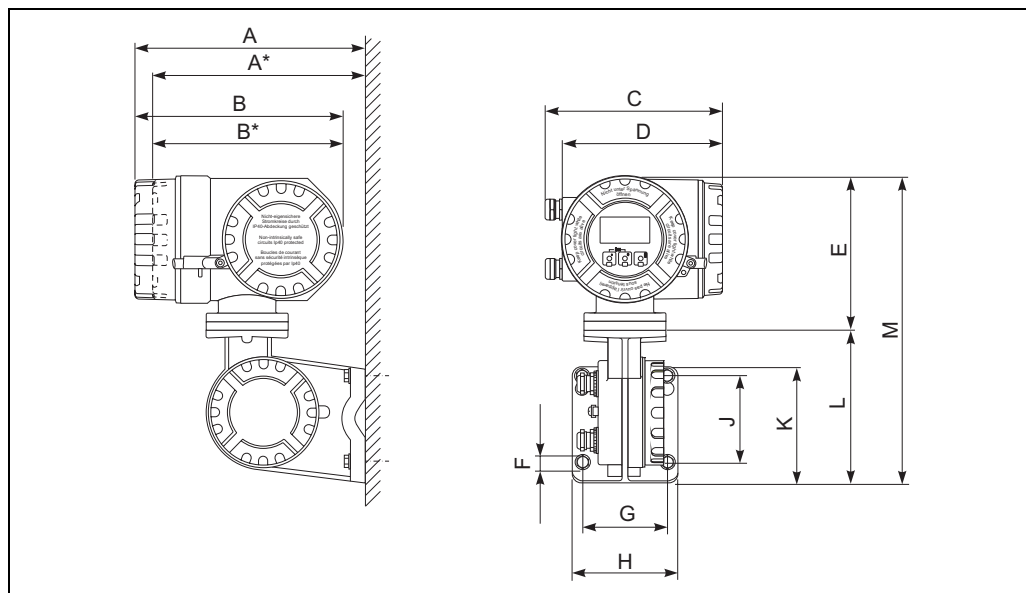


A0001132

Boitier de terrain*Montage mural*

Remarque !

Des sets de montage sont disponibles comme accessoires → 28.



A0002128

Dimensions en unités SI

A	A *	B	B *	C	D	E
265	242	240	217	206	186	178
F	G	H	J	K	L	M
∅ 8.6 (M8)	100	130	100	144	170	355

* version aveugle (sans affichage local). Toutes les dimensions en [mm]

Dimensions en unités US

A	A *	B	B *	C	D	E
10.4	9.53	9.45	8.54	8.11	7.32	7.01
F	G	H	J	K	L	M
∅ 0.34 (M8)	3.94	5.12	3.94	5.67	6.69	13.9

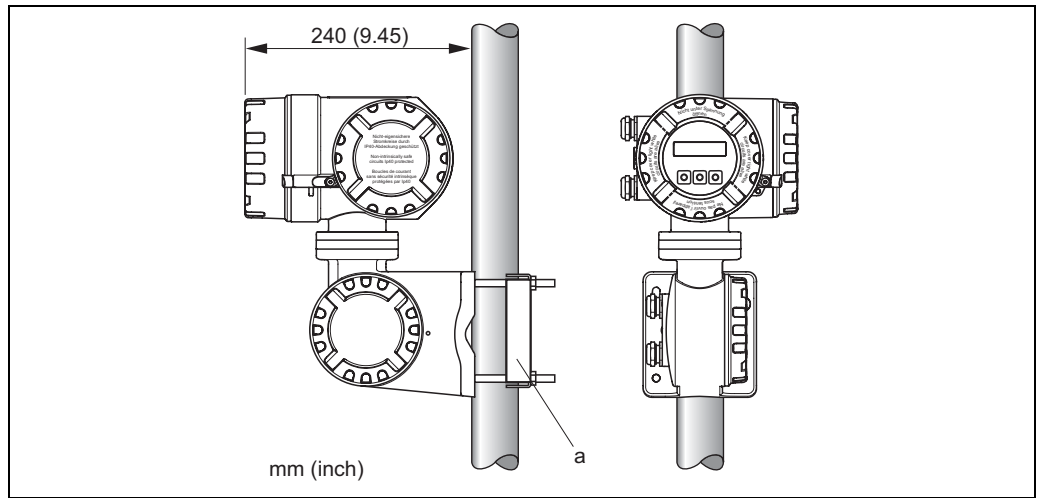
* Version aveugle (sans affichage). Toutes les dimensions en [inch]

Montage sur tube



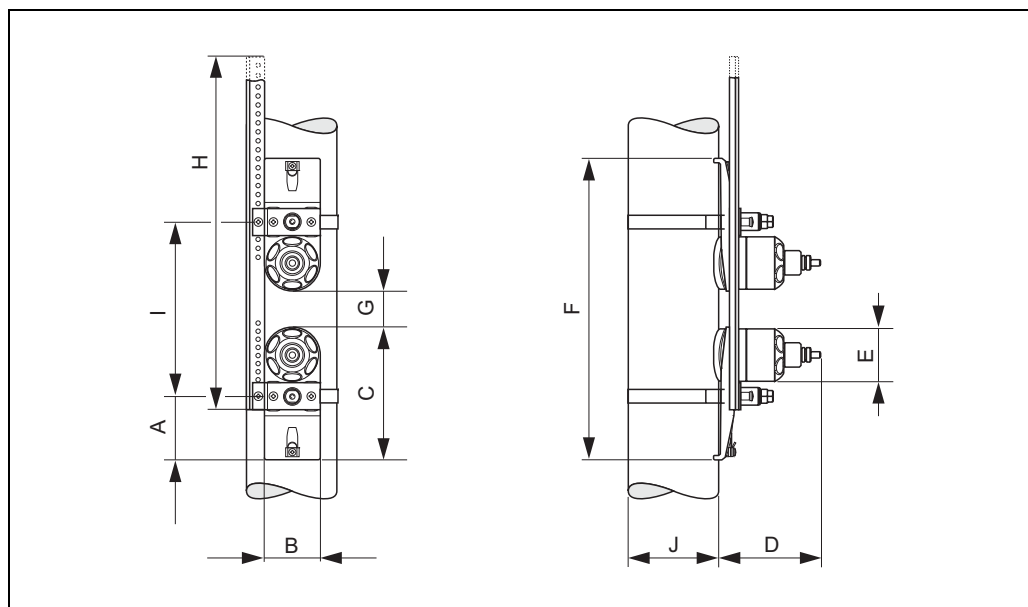
Remarque !

Des sets de montage sont disponibles comme accessoires → 28.



A0005157-ae

Capteur Prosonic Flow P (DN 50...4000)



A0001154

Montage pour une mesure avec deux traverses

Dimensions en unités SI

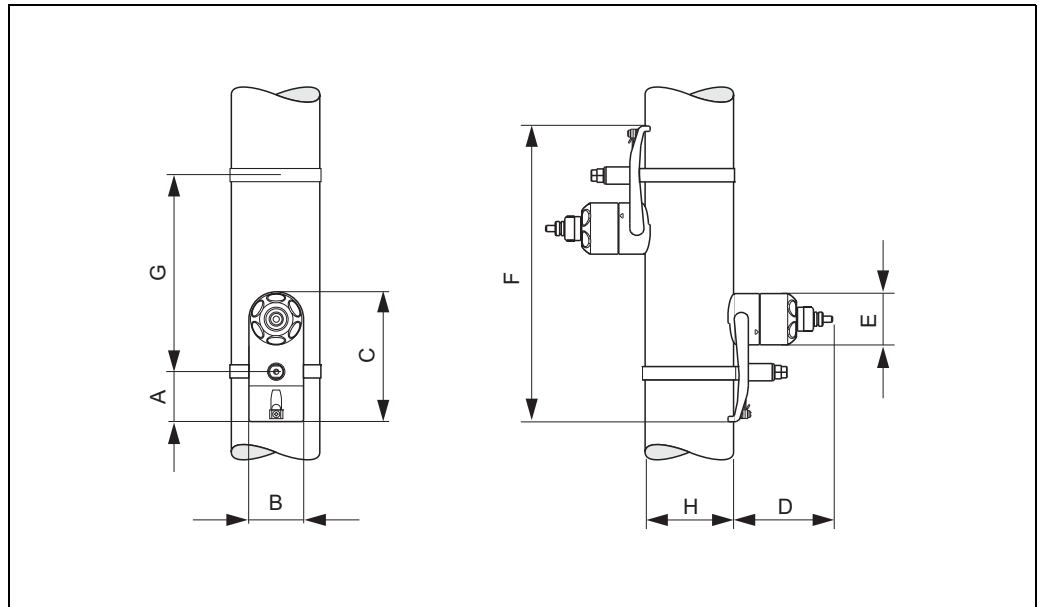
A	B	C	D	E	F	G	H
56	62	145	111	∅ 58	max. 872	min. 0,5	439...790
I						J	
En fonction des conditions au point de mesure (conduite, produit mesuré etc) La dimension "I" peut être déterminée :						Diamètre extérieur de la conduite	
<ul style="list-style-type: none"> ■ lors d'un montage via le capteur (Quick Setup ou FieldCare) ■ Online (Applicator) 							

Toutes les dimensions en [mm]

Dimensions en unités US

A	B	C	D	E	F	G	H
2.20	2.44	5.71	4.37	∅ 2.28	max. 34.3	min. 0.2	16.3...31.1
I						J	
En fonction des conditions au point de mesure (conduite, produit mesuré etc) La dimension "I" peut être déterminée :						Diamètre extérieur de la conduite	
<ul style="list-style-type: none"> ■ lors d'un montage via le capteur (Quick Setup ou FieldCare) ■ Online (Applicator) 							

Toutes les dimensions en [inch]



A0001155

Montage pour une mesure avec une traverse

Dimensions en unités SI

A	B	C	D	E	F
56	62	145	111	∅ 58	max. 872
G				H	
En fonction des conditions au point de mesure (conduite, produit mesuré etc) La dimension "G" peut être déterminée : <ul style="list-style-type: none"> ■ lors d'un montage via le capteur (Quick Setup ou FieldCare) ■ Online (Applicator) 				Diamètre extérieur de la conduite	

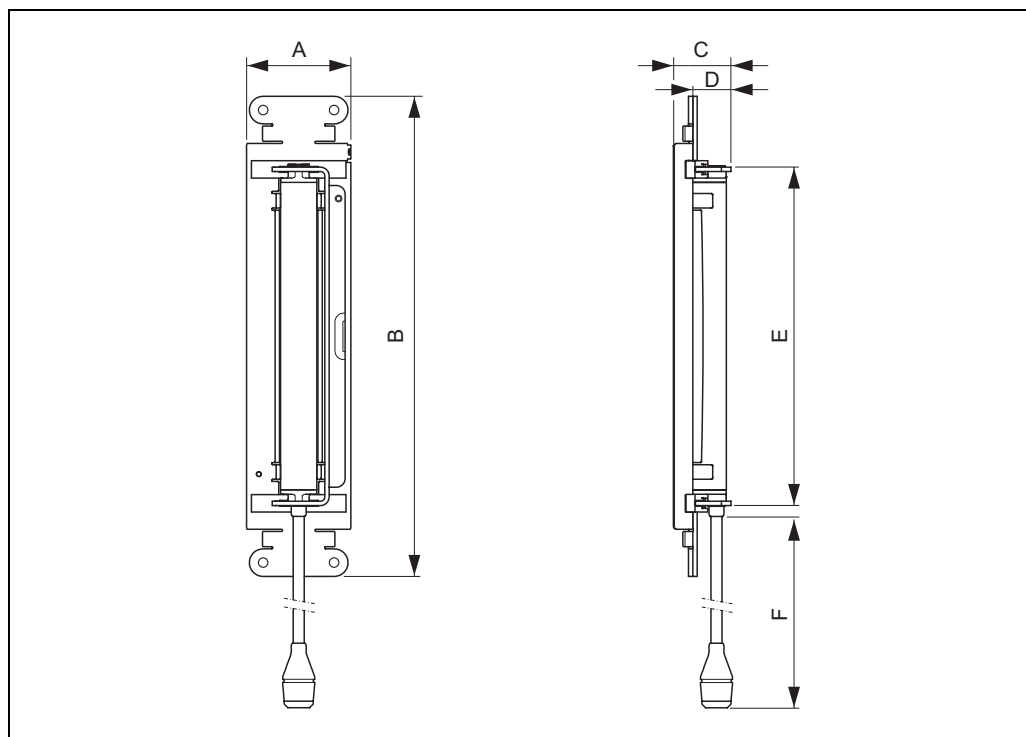
Toutes les dimensions en [mm]

Dimensions en unités US

A	B	C	D	E	F
2.20	2.44	5.71	4.37	∅ 2.28	max. 34.3
G				H	
En fonction des conditions au point de mesure (conduite, produit mesuré etc) La dimension "G" peut être déterminée : <ul style="list-style-type: none"> ■ lors d'un montage via le capteur (Quick Setup ou FieldCare) ■ Online (Applicator) 				Diamètre extérieur de la conduite	

Toutes les dimensions en [inch]

Capteur Prosonic Flow P (DN 15...65)



A0011502

Dimensions en unités SI

A	B	C	D	E	F
72	331	39	28	233	450

Toutes les dimensions en [mm]

Dimensions en unités US

A	B	C	D	E	F
2.83	13.03	1.54	1.10	9.17	17.72

Toutes les dimensions en [inch]

Poids

Transmetteur

- Boîtier pour montage mural : 6,0 kg (13.2 lb)
- Boîtier de terrain : 6,7 kg (14,8 lb)

Capteur

- Prosonic Flow P DN 15...65 (y compris matériel de montage) : 1,2 kg (2.65 lb)
- Prosonic Flow P DN 50...4000 (y compris matériel de montage) : 2,8 kg (6.2 lb)

Capteur (accessoire)

- Prosonic Flow DDU18 (y compris matériel de montage) : 2,4 kg (5.3 lb)
- Prosonic Flow DDU19 (y compris matériel de montage) : 1,5 kg (3.3 lb)



Remarque !

Indications de poids sans matériel d'emballage.

Matériaux

Transmetteur

- Boîtier pour montage mural : fonte d'aluminium moulée avec revêtement pulvérisé
- Boîtier de terrain : fonte d'aluminium moulée avec revêtement pulvérisé

Capteur

Prosonic Flow P DN 15...65; Prosonic Flow P DN 50...4000

- Support de capteur : acier inox 1.4301
- Boîtier de capteur : acier inox 1.4301
- Colliers/étriers de serrage : acier inox 1.4301
- Surfaces de contact capteur : matière synthétique chimiquement résistante

Capteur (accessoire)

Prosonic Flow DDU18; Prosonic Flow P DDU19

- Support de capteur : acier inox 1.4301
- Boîtier de capteur : acier inox 1.4301
- Colliers/étriers de serrage : acier inox 1.4301
- Surfaces de contact capteur : matière synthétique chimiquement résistante

Câble de liaison (capteur/transmetteur)

Prosonic Flow 93P (DN 15...65)

- Câble de liaison TPE-V
 - Gaine de câble : TPE-V
 - Connecteur de câble : acier inox 1.40301

Prosonic Flow 93P (DN 50...4000)

- Câble de liaison PVC
 - Gaine de câble : PVC
 - Connecteur de câble : acier inox 1.40301
 - Câble de liaison PTFE
 - Gaine de câble : PTFE
 - Connecteur de câble : laiton nickelé 2.0401
-

Niveau de commande et d'affichage

Éléments d'affichage	<ul style="list-style-type: none"> ■ Affichage cristaux liquides : éclairé, 4 lignes de 16 digits chacune ■ Affichage configurable individuellement pour la représentation de diverses grandeurs de mesure et d'état ■ 3 totalisateurs
Éléments de commande	<ul style="list-style-type: none"> ■ Commande locale avec trois touches optiques ■ Menus spécifiques à l'application (Quick Setups) pour une mise en service rapide
Groupes de langues	<p>Groupes de langues disponibles pour une utilisation dans d'autres pays :</p> <ul style="list-style-type: none"> ■ Europe de l'ouest et Amérique (WEA) : anglais, allemand, espagnol, italien, français, néerlandais et portugais ■ Europe de l'est/Scandinavie (EES) : anglais, russe, polonais, norvégien, finnois, suédois et tchèque ■ Asie du sud-est (SEA) : anglais, japonais, indonésien ■ Chine (CN) : anglais, chinois <p>Un changement du groupe de langues se fait via le logiciel FieldCare.</p>
Commande à distance	Commande via HART, PROFIBUS PA, FOUNDATION Fieldbus

Certificats et agréments

Marque CE	Le système satisfait aux exigences légales des directives CE. Endress+Hauser confirme la réussite des tests par l'appareil en y apposant la marque CE.
Marque C-Tick	Le système de mesure satisfait aux exigences CEM de la "Australian Communications and Media Authority (ACMA)".
Agrément Ex	Votre agence Endress+Hauser vous renseignera sur les versions Ex livrables (ATEX, FM, CSA, IECEx, NEPSI etc.). Toutes les données relatives à la protection anti-déflagrante se trouvent dans des documentations séparées disponibles sur simple demande.
Certification PROFIBUS PA	Le débitmètre a réussi toutes les procédures de test et a été certifié et enregistré par la PNO (PROFIBUS Nutzerorganisation). L'appareil de mesure satisfait ainsi à toutes les exigences des spécifications mentionnées ci-après : <ul style="list-style-type: none"> ■ Certifié selon PROFIBUS PA, version profil 3.0 (Numéro de certification : sur demande) ■ L'appareil de mesure peut également être utilisé avec des appareils certifiés d'autres fabricants (interopérabilité)
Certification FOUNDATION Fieldbus	Le débitmètre a réussi toutes les procédures de test et a été certifié et enregistré par la Fieldbus Foundation. L'appareil de mesure satisfait ainsi à toutes les exigences des spécifications mentionnées ci-après : <ul style="list-style-type: none"> ■ Certifié selon spécification FOUNDATION Fieldbus ■ L'appareil de mesure remplit toutes les spécifications de FOUNDATION Fieldbus H1 ■ Interoperability Test Kit (ITK), Révision 4.0 (Numéro de certification appareil : sur demande) ■ L'appareil de mesure peut également être utilisé avec des appareils certifiés d'autres fabricants ■ Physical Layer Conformance Test der Fieldbus Foundation

- Normes et directives externes**
- EN 60529
Modes de protection du boîtier (code IP).
 - EN 61010-1
Consignes de sécurité pour appareils électriques de mesure, de commande, de régulation et de laboratoire.
 - CEI/EN 61326
"Emissivité selon exigences pour classe A".
Compatibilité électromagnétique (CEM).
 - ANSI/ISA-S82.01
Safety Standard for Electrical and Electronic Test, Measuring, Controlling and related Equipment - General Requirements. Pollution degree 2, Installation Category II.
 - CAN/CSA-C22.2 No. 1010.1-92
Safety requirements for Electrical Equipment for Measurement and Control and Laboratory Use. Pollution degree 2, Installation Category II.
 - NAMUR NE 21
Compatibilité électromagnétique de composants en technique de process et de laboratoire.
 - NAMUR NE 43
Uniformisation du niveau de signal pour l'information de défaut en provenance de transmetteurs digitaux avec signal de sortie analogique.
 - NAMUR NE 53
Logiciel d'appareils de terrain et d'appareils de traitement du signal en électronique digitale.

Informations nécessaires à la commande

Les informations nécessaires à la commande et les indications détaillées relatives à la référence de commande vous seront fournies par votre agence Endress+Hauser.

Accessoires

Différents accessoires sont disponibles pour le transmetteur et le capteur, qui peuvent être commandés séparément auprès d'Endress+Hauser. Des indications détaillées quant à la référence de commande vous seront fournies par votre agence Endress+Hauser.

Accessoires spécifiques aux appareils

Accessoire	Repère	Référence
Transmetteur boîtier pour montage mural Prosonic Flow93	Transmetteur pour le remplacement ou le stockage. Les spécifications suivantes peuvent être indiquées par le biais de la référence de commande : <ul style="list-style-type: none"> ■ Agréments ■ Mode de protection/exécution ■ Entrée de câble ■ Contrôle Affichage ■ Software ■ Sorties / Entrées 	Version une voie : 93XXX - XX1XX***** Version deux voies : 93XXX - XX2XX*****
Module de transformation entrées/sorties	Module de transformation avec emplacements correspondants pour la modification de la configuration entrée/sortie existante en une nouvelle variante.	DK9UI - **
Capteur P (DN 15...65) Version Clamp on	DN 15...65 <ul style="list-style-type: none"> ■ -40...+100 °C ■ -40...+150 °C 	DK9PS - 1* DK9PS - 2*
Capteur P (DN 50...4000) Version Clamp on	DN 50...300 <ul style="list-style-type: none"> ■ -40...+80 °C ■ -40...+170 °C DN 100...4000 <ul style="list-style-type: none"> ■ -40...+80 °C ■ -40...+170 °C 	DK9PS - B* DK9PS - F* DK9PS - A* DK9PS - E*
Capteur DDU18	Capteur pour la mesure de la vitesse du son <ul style="list-style-type: none"> ■ -40...+80 °C ■ 0...+170 °C 	50091703 50091704
Capteur DDU19	Capteur pour la mesure d'épaisseur de paroi	50091713

Accessoires spécifiques aux principes de mesure

Accessoire	Repère	Référence
Set de montage pour boîtier aluminium	Set de montage pour boîtier mural. Conçu pour : <ul style="list-style-type: none"> ■ Montage mural ■ Montage sur tube ■ Montage en armoire électrique 	DK9WM - A
Set de montage pour boîtier de terrain	Set de montage pour boîtier de terrain alu : Conçu pour montage sur conduite (3/4"..."3")	DK9WM - B
Support de montage du capteur	<ul style="list-style-type: none"> ■ Prosonic Flow P (DN 15...65) : Support de capteur, version Clamp On ■ Prosonic Flow P (DN 50...4000) : <ul style="list-style-type: none"> - Support de capteur, écrou fixe, version Clamp On - Support de capteur, écrou démontable, version Clamp On 	DK9SH - 1 DK9SH - A DK9SH - B

Accessoire	Repère	Référence
Set de montage Clamp On	Fixation du capteur pour Prosonic Flow P (DN 15...65) <ul style="list-style-type: none"> ■ Vis en U DN 15...32 ■ Colliers de serrage DN 40...65 Fixation du capteur pour Prosonic Flow P (DN 50...4000) <ul style="list-style-type: none"> ■ Sans fixation du capteur ■ Colliers de serrage DN 50...200 ■ Colliers de serrage DN 200...600 ■ Colliers de serrage DN 600...2000 ■ Colliers de serrage DN 2000...4000 ■ Sans outil de montage ■ Gabarit de montage DN 50...200 ■ Gabarit de montage DN 200...600 ■ Rail de montage DN 50...200 ■ Rail de montage DN 200...600 	DK9IC - 1* DK9IC - 2* DK9IC - A* DK9IC - B* DK9IC - C* DK9IC - D* DK9IC - E* DK9IC - *1 DK9IC - *2 DK9IC - *3 DK9IC - *4 DK9IC - *5
Adaptateur pour câble de liaison	Prosonic Flow P (DN 15...65) <ul style="list-style-type: none"> ■ Adaptateur y compris entrée de câble M20x1,5 ■ Adaptateur y compris entrée de câble 1/2" NPT ■ Adaptateur y compris entrée de câble G1/2" Prosonic Flow P (DN 50...4000) <ul style="list-style-type: none"> ■ Adaptateur y compris entrée de câble M20x1,5 ■ Adaptateur y compris entrée de câble 1/2" NPT ■ Adaptateur y compris entrée de câble G1/2" 	DK9CB - BA1 DK9CB - BA2 DK9CB - BA3 DK9CB - BB1 DK9CB - BB2 DK9CB - BB3
Câble de liaison	Prosonic Flow P (DN 15...65) Câble capteur 5 m, TPE-V, -20...+70 °C Câble capteur 10 m, TPE-V, -20...+70 °C Câble capteur 15 m, TPE-V, -20...+70 °C Câble capteur 30 m, TPE-V, -20...+70 °C Prosonic Flow P (DN 50...4000) Câble capteur 5 m, PVC, -20...+70 °C Câble capteur 10 m, PVC, -20...+70 °C Câble capteur 15 m, PVC, -20...+70 °C Câble capteur 30 m, PVC, -20...+70 °C Câble capteur 5 m, PTFE, -40...+170 °C Câble capteur 10 m, PTFE, -40...+170 °C Câble capteur 15 m, PTFE, -40...+170 °C Câble capteur 30 m, PTFE, -40...+170 °C	DK9SS - BAA DK9SS - BAB DK9SS - BAC DK9SS - BAD DK9SS - BBA DK9SS - BBB DK9SS - BBC DK9SS - BBD DK9SS - BBE DK9SS - BBF DK9SS - BBG DK9SS - BBH
Produit de couplage acoustique	<ul style="list-style-type: none"> ■ Pâte de couplage 0...170 °C, standard ■ Pâte de couplage adhésive -40...+80 °C ■ Pâte de couplage soluble dans l'eau -20...+80 °C ■ SilGel -40...+130 °C ■ Pâte de couplage DDU 19 -20...+60 °C ■ Pâte de couplage -40...+80 °C, standard, type MBG2000 	DK9CM - 2 DK9CM - 3 DK9CM - 4 DK9CM - 5 DK9CM - 6 DK9CM - 7

Accessoires spécifiques à la communication

Accessoire	Repère	Référence
Terminal portable HART DXR375	Terminal portable pour le paramétrage à distance et l'interrogation des mesures via la sortie courant HART (4...20 mA) et FOUNDATION Fieldbus. D'autres informations vous seront fournies par le service après-vente Endress +Hauser.	DXR375 - *****
Fieldgate FXA320	Passerelle pour l'interrogation à distance de capteurs HART et actionneurs via le navigateur <ul style="list-style-type: none"> ■ Entrée analogique 2 voies (4...20 mA) ■ 4 entrées binaires avec fonction de comptage d'événements et mesure de fréquence ■ Communication via modem, Ethernet ou GSM ■ Visualisation via Internet/Intranet dans le navigateur et/ou portable WAP ■ Surveillance de seuil avec alarme par e-mail ou SMS ■ Marquage horodaté synchronisé de toutes les valeurs mesurées 	FXA320 - *****
Fieldgate FXA520	Passerelle pour l'interrogation à distance de capteurs HART et actionneurs via le navigateur <ul style="list-style-type: none"> ■ Web-Server pour la surveillance à distance de jusqu'à 30 points de mesure ■ Exécution à sécurité intrinsèque [EEx ia]IIC pour les applications en zone Ex ■ Communication via modem, Ethernet ou GSM ■ Visualisation via Internet/Intranet dans le navigateur et/ou portable WAP ■ Surveillance de seuil avec alarme par e-mail ou SMS ■ Marquage horodaté synchronisé de toutes les valeurs mesurées ■ Diagnostic et paramétrage à distance d'appareils HART raccordés 	FXA520 - ****

Accessoires spécifiques au service

Accessoire	Repère	Référence
Applicator	Logiciel pour la sélection et la configuration de débitmètres. Applicator est disponible sur Internet et sur CD-ROM pour une installation sur PC D'autres informations vous seront fournies par votre agence Endress+Hauser.	DXA80 - *
FieldCheck	Appareil de test et de simulation pour le contrôle de débitmètres sur site. En combinaison avec le logiciel "FieldCare" il est possible d'enregistrer des données de test dans une banque de données, de les imprimer et de les utiliser pour les besoins d'une certification par les instances compétentes. D'autres informations vous seront fournies par votre agence Endress+Hauser.	50098801
FieldCare	FieldCare est un outil Endress+Hauser d'asset management basé FDT. Il peut configurer tous les appareils intelligents de votre installation et supporte leur gestion. En utilisant les informations d'état, il devient un outil simple mais efficace qui permet de vérifier leur état.	Voir page produits sur le site Endress+Hauser : www.endress.com
FXA193	Interface service de l'appareil de mesure vers le PC pour la commande via FieldCare.	FXA193 - *

Documentation complémentaire

- Mesure de débit (FA005D)
- Manuels de mise en service Prosonic Flow 93 (BA070D et BA071D)
- Manuels de mise en service Prosonic Flow 93 PROFIBUS PA (BA076D et BA077D)
- Manuels de mise en service Prosonic Flow 93 FOUNDATION Fieldbus (BA078D et BA079D)
- Documentation complémentaire Ex ATEX, FM, CSA, IECEx, NEPSI

Marques déposées

HART®

Marque déposée de la HART Communication Foundation, Austin, USA

PROFIBUS®

Marque déposée de la PROFIBUS Nutzerorganisation e.V., Karlsruhe, D

FOUNDATION™ Fieldbus

Marque déposée de la Fieldbus Foundation, Austin, USA

HistoROM™, T-DAT™, F-CHIP®, FieldCare®, Fieldcheck®

Marques déposées ou demandées de la société Endress+Hauser Flowtec AG, Reinach, CH

