

KAKI

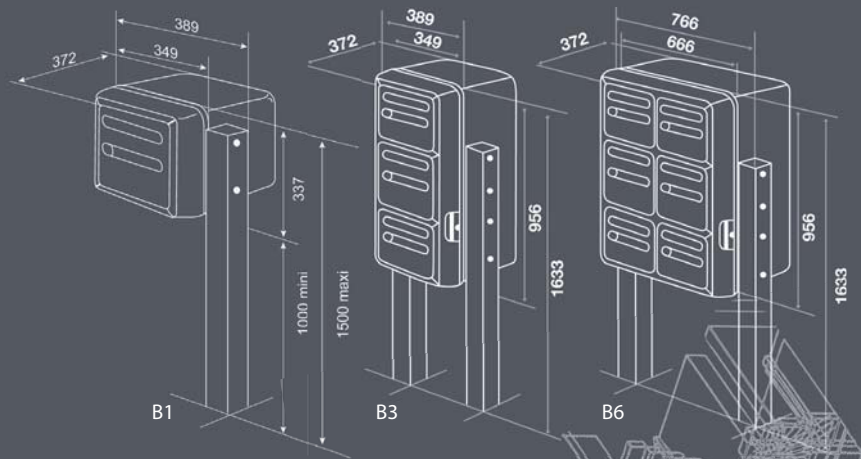
éscale collectif

OSSATURE
Polyester armé fibre de verre beige.

PORTE COLLECTIVE
Polyester armé fibre de verre beige.

PORTES INDIVIDUELLES
En plastique injecté.
Beige ou kaki

Garantie 10 ans
Anti-corrosion



coloris au choix



Beige



Kaki

éscale individuelle

OSSATURE
Polyester armé fibre de verre beige.

PORTES INDIVIDUELLES
En polycarbonate injecté.
5 coloris au choix :
Beige, Blanc, Vert, Rouge,
Bleu.

Dimensions :
H. 292 x L. 303 x P.390mm



Beige