



## Hi-Genius

Normes ISO PAS 17712 / ISO 9001 / ISO 14001 / Grade H

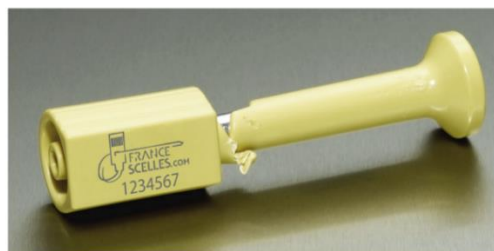
Application pour conteneurs



Le corps et le clou sont reliés



Témoins visuels de fermeture



ISO 17712  
Scellé de haute sécurité



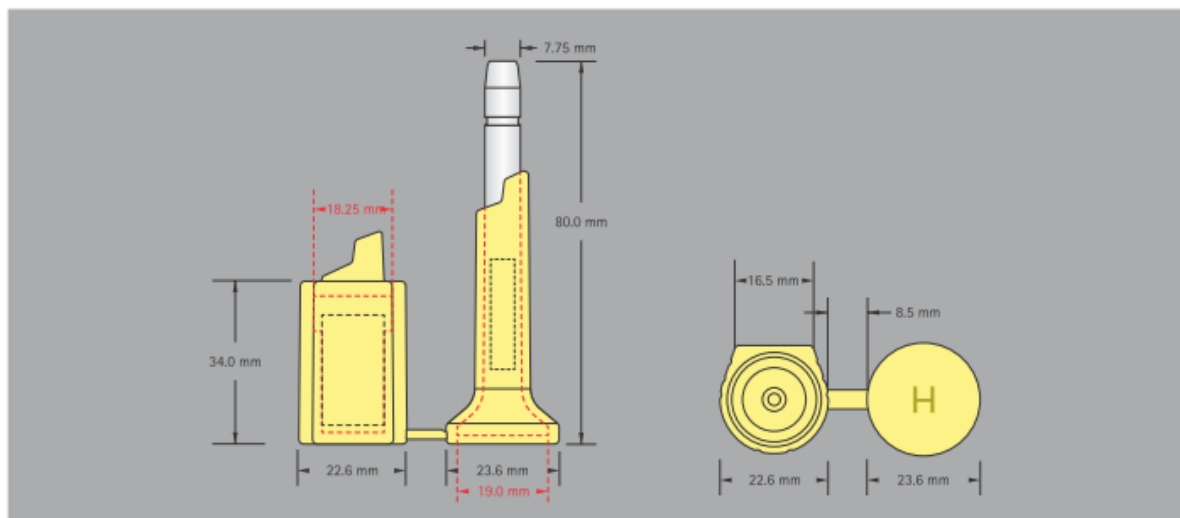
FRANCE SCÉLÉS

T : 01 60 42 12 12 – 07 87 87 20 20 / F : 01 60 42 54 62

15 avenue Christian Doppler – 77700 Bailly - Romainvilliers – [www.france-scelles.com](http://www.france-scelles.com)

Sas au Capital de 10.000€uros - RCS 818 247 900 Meaux – SIRET 818 247 900 0025 – N° id CEE : FR 20 818247900 – Code APE 4619B

## Hi-Genius



### Fiche technique

#### Matière

Clou de verrouillage : acier zingué  
Corps et ressort : acier  
Plastification : ABS

#### Résistance à la traction

Env. 2'000 kg

#### Numérotation

Par laser directement sur la matière

#### Nom du client/logo

Lettres capitales gravées par laser

#### Couleurs (plastiques)

bleu 290U, jaune 100U, gris 442U, blanc  
Autres couleurs sur demande

#### Emballage

Boîtes de 20 scellés, dans un carton de 200 scellés  
31.0 x 29.8 x 19.0 cm (0.018 m<sup>3</sup>), env. 13.5 kg

### Caractéristiques et avantages du produit

- Le système de pétale bloquant lors de la fermeture du scellé met en évidence toute tentative de fraude par rotation
- Le verrou en acier augmente le niveau de sécurité
- Les composants en acier dépassent les exigences de la norme en ce qui concerne le diamètre minimum de 18 mm. (ISO 17712: 2010 clause 4.4.3)
- La force de traction de minimum 2'000 kg empêche les vols opportunistes
- Le nom du client/logo permet une identification claire
- La numérotation gravée au laser est impossible à changer et augmente le niveau de sécurité
- La numérotation sur le corps et sur le clou empêche la substitution des éléments séparés
- Le scellé Hi-Genius est certifié en conformité ISO 17712:2013, incluant la clause 6 «Testés contre les tentatives de manipulation»

### Normes ISO PAS 17712 / ISO 9001 / ISO 14001 / Grade H

#### Mise en place du scellé



#### Ouverture du scellé

Pince coupe boulon nécessaire pour retirer le scellé.(A).



Photos non contractuelles / 290416

FRANCE SCÉLÉS

T : 01 60 42 12 12 – 07 87 87 20 20 / F : 01 60 42 54 62

15 avenue Christian Doppler – 77700 Bailly - Romainvilliers – [www.france-scelles.com](http://www.france-scelles.com)

Sas au Capital de 10.000€uros - RCS 818 247 900 Meaux – SIRET 818 247 900 0025 – N° id CEE : FR 20 818247900 – Code APE 4619B