

GRUE 60 TONNES



Grue mobile à flèche télescopique

GRUE 60T

contactez-nous :

tél. 01 69 25 21 21

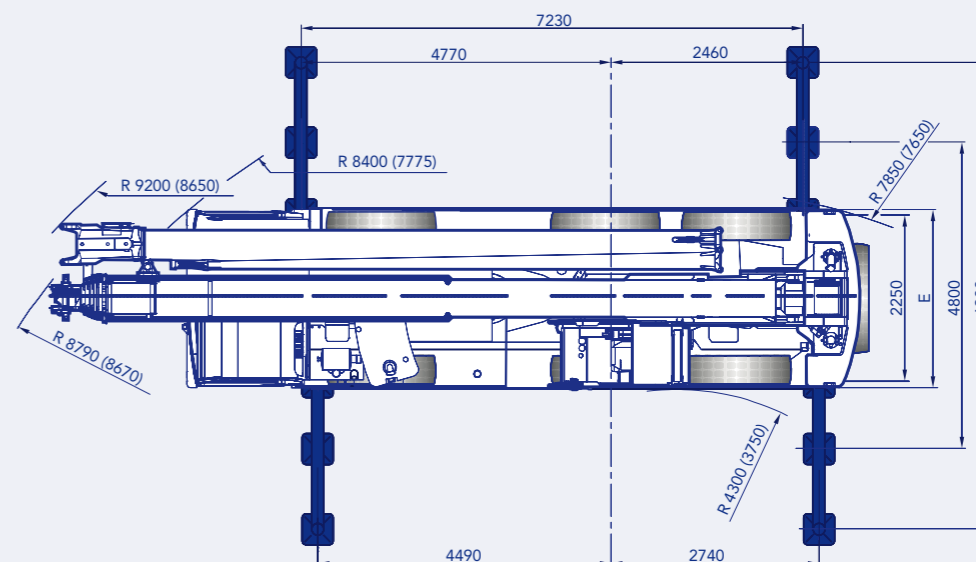
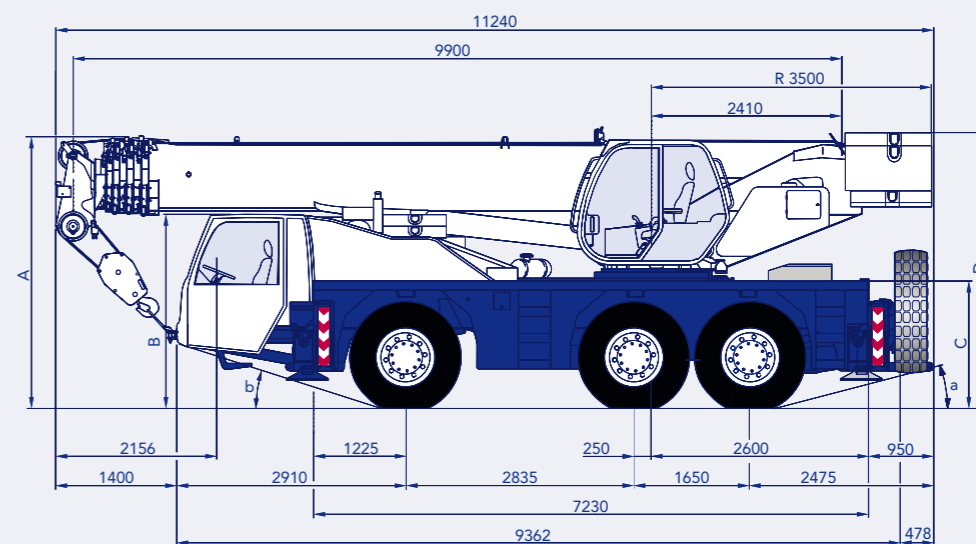
fax. 01 69 04 33 61

freitas.levage@freitas.fr

www.freitas.fr



DIMENSIONS



() avec direction indépendante des deux ponts arrière



FORCE DE LEVAGE

(configuration avec 11,6 tonnes de contrepoids)



Flèche sortie en mètres	9,9	13,3	16,7	19,5	22,3	26,8	31,3	34,2	37,2	40,1	44,0
Portée en mètres											
3	51,5	39,1	37,9	40,2							
3,5	47,6	40,5	39,0	37,6							
4	42,7	41,2	40,1	34,8	30,1	23,5					
4,5	38,5	38,5	37,3	32,4	28,5	23,5					
5	36,0	36,0	34,9	30,2	26,8	22,9					
6	31,7	31,7	31,0	26,8	23,6	20,5	16,0				
7	26,9	25,6	25,7	23,8	21,1	18,4	16,0	14,0	12,0		
8		22,8	21,3	20,0	19,0	16,5	14,5	13,3	11,8		
9		19,5	19,7	16,8	16,2	15,1	13,3	12,3	11,3	8,8	
10		16,5	16,7	14,3	14,7	13,7	12,2	11,4	10,5	8,8	6,8
12			12,4	12,0	12,4	10,9	10,4	9,8	9,0	8,2	5,9
14			9,4	9,2	9,6	9,3	8,5	8,2	7,9	7,3	5,2
16				7,3	7,6	7,4	7,5	6,7	6,9	6,4	4,7
18					6,2	6,0	6,2	5,6	5,7	5,7	4,2
20					5,1	4,9	5,1	5,0	5,1	4,8	3,8
22						4,0	4,2	4,4	4,2	4,0	3,3
24						3,3	3,5	3,7	3,5	3,3	3,0
26							3,0	3,2	3,0	2,7	2,7
28							2,5	2,7	2,5	2,2	2,3
30								2,3	2,1	1,8	1,9
32								1,9	1,7	1,5	1,5
34									1,4	1,2	1,2
36										0,9	1,0
38											0,7
40											0,5

*sur l'arrière



HAUTEUR DE LEVAGE

(configuration avec 11,6 tonnes de contrepoids)

