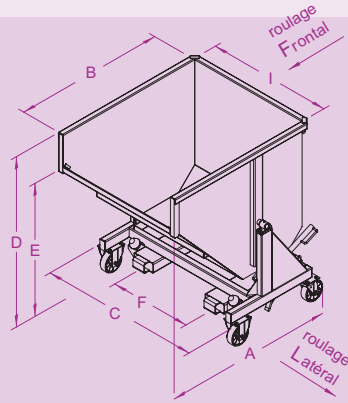


SUR PIVOT CENTRAL

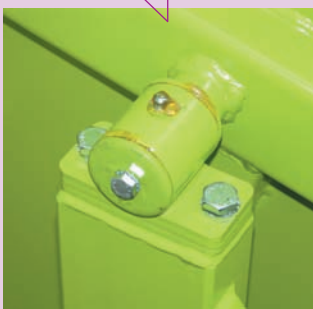
Polyvalente
Maniabilité
Bec avant
de remplissage
Déclenchement
automatique



capacité litres	charge kg	roues Ø	sens de roulage	A	B	C	I	D	E	F	fourreaux section int.	poids kg	réf. peinte
Série 70 - Bac hauteur 700 mm													
480	1500	soacle		1220	1140	960	750	1015	835	420	165 x 55	140	IEP05000
480	1200	150	Fr	1295	1140	1030	750	1130	945	420	165 x 55	150	IEP05151
640	1500	soacle		1220	1140	1210	1000	1015	835	730	165 x 55	158	IEP06000
640	1200	150	Fr	1295	1140	1280	1000	1130	945	670	165 x 55	168	IEP06151
780	1500	soacle		1220	1140	1465	1250	1015	835	730	165 x 55	175	IEP08000
780	1200	150	Fr	1295	1140	1535	1250	1130	945	730	165 x 55	185	IEP08151
960	1800	soacle		1220	1140	1710	1500	1015	835	730	165 x 55	193	IEP09000
960	1800	160	La	1220	1140	1895	1500	1130	945	730	165 x 55	205	IEP09161
Série 100 - Bac hauteur 1000 mm													
960	1800	soacle		1300	1220	1220	1000	1280	1020	740	170 x 70	218	IEP10000
960	1800	160	Fr	1345	1220	1295	1000	1405	1145	660	170 x 70	230	IEP10161
1440	1800	soacle		1300	1220	1720	1500	1280	1020	900	170 x 70	260	IEP15000
1440	1800	160	La	1315	1220	1890	1500	1410	1145	900	170 x 70	270	IEP15161
1920	1800	soacle		1300	1220	2220	2000	1300	1040	900	170 x 70	308	IEP20000
1920	1800	160	La	1315	1220	2390	2000	1425	1165	900	170 x 70	320	IEP20161
Série 120 - Bac hauteur 1200 mm													
1250	1800	soacle		1475	1325	1245	1000	1525	1180	740	170 x 70	270	IEP12000
1250	1800	160	Fr	1490	1325	1290	1000	1645	1300	660	170 x 70	280	IEP12161
1870	1800	soacle		1475	1325	1745	1500	1525	1180	900	170 x 70	318	IEP18000
1870	1800	160	La	1490	1325	1910	1500	1645	1300	900	170 x 70	330	IEP18161
2500	1800	soacle		1475	1325	2245	2000	1525	1180	900	170 x 70	368	IEP25000
2500	1800	160	La	1490	1325	2410	2000	1645	1300	900	170 x 70	380	IEP25161

Cotes indiquées en mm hors options et sans engagement.

Palier avec graisseur



Déclenchement automatique par contact

Facilité de remplissage Hauteur avant réduite



GIE

CARACTÉRISTIQUES :

- Capacité de 480 à 2500 litres.
- Caisse en tôle pliée 30/10^{ème} et 40/10^{ème}.
- Ceinture supérieure renforcée par rebord 3 plis anti-coupure.
- Soudures extérieures continues et intérieures discontinues.
- Articulations sur paliers indéformables avec graisseurs.
- Châssis rigide tubulaire en 40 et 50/10^{ème}.
- Longerons obturés avec plats soudés (évite corrosion à l'intérieur des tubes).
- Loquet de sécurité évitant tout déclenchement intempestif lors des transferts, à enlever avant basculement.
- Fin de basculement amortie par butées caoutchouc.
- Déclenchement automatique du basculement par contact (servant d'anti-glisement) et manuel par levier.
- Ré-enclenchement facilité par appui du bec sur rebord collecteur.
- Section fourreaux et entraxe (F) modifiables sur demande.
- Modèle sur socle avec prise transpalette entre les fourreaux (sauf sur 480 litres).
- Modèle sur roues équipé de 2 fixes et 2 pivotantes alu/polyuréthane avec main courante.
- Roulage latéral ou frontal (voir tableau).
- Livrée avec 1 chaîne de sécurité.

BENNE AUTO-BASCULANTE



Couvercle coulissant,
volet avant tôlé



Couvercle coulissant
à lanières



Couvercle articulé
2 parties



Roulage frontal ou latéral
(2 fixes + 2 pivotantes)



Timon traction
attelage



Modèle galvanisé
sur socle



Adaptation prise gerbeur
Fourreaux spéciaux



Benne en tôle perforée
pour égouttage



Spéciale
avec caisse double



Prise 3 côtés
et vérin ralentisseur

**Autres options,
voir pages
51 à 53.**