

Gamme 2018.2

# LIGHTING SOLUTIONS

Catalogue éclairage

# Made in France...

**S**OLYCOME est spécialisée dans l'éclairage depuis 1919.

Grâce aux **deux sites de production** du groupe, à Bischoffsheim en Alsace et à Jonage en Région Lyonnaise, SOLYCOME propose des luminaires **performants et innovants** conçus pour les **revendeurs** grâce à son savoir-faire de **fabricant français**.

SOLYCOME commercialise une large gamme de produits **100% made in France** : mâts et crosses sur-mesure, teintes personnalisées, luminaires dédiés aux commerces, livraison à l'unité...

Avec comme pilier la **technologie LED**, les luminaires SOLYCOME se positionnent au coeur d'une **démarche qualitative**, offrant un meilleur **confort visuel** et d'importantes **économies d'énergies**.

Conscients des exigences du marché, nos conseillers éclairagistes se tiennent à disposition pour répondre à chaque demande dans les plus brefs délais, aux prix du marché.

Les clients Solycome bénéficient :

- d'un **suivi de leurs demandes** efficace et compétent,
- d'un **service après-vente** de qualité,
- d'une **équipe technique** disponible et réactive pour toutes questions éventuelles.



# Usine du Futur...



- **L'USINE FRUGALE : OPTIMISATION DES RESSOURCES...**

Le Groupe VELUM s'inscrit dans une véritable démarche d'optimisation des ressources. Son site de production est intégralement chauffé par pompes à chaleur et bénéficie d'un système d'optimisation de l'éclairage (DALI). Le groupe a travaillé sur un éco-emballage pour limiter son impact sur l'environnement. Le Groupe VELUM accompagne par ailleurs ses clients dans la transition énergétique grâce à ses solutions d'éclairage LED dernière génération hauts rendements.

- **L'USINE AGILE : PRODUCTION FLEXIBLE...**

Grâce à ses outils de production reconfigurables rapidement, Le Groupe VELUM est capable d'assurer facilement un changement des cadences dans ces différentes activités suivant les pics de production. La capacité du groupe à fabriquer à la commande permet d'apporter au client une personnalisation dédiée des produits.

- **L'HUMAIN AU CŒUR DE L'USINE : HUMAIN « AUGMENTÉ »...**

Pour Le Groupe VELUM, le robot a pour mission d'aider l'humain. L'entreprise favorise le partage des savoirs-faire et valorise le travail de ses collaborateurs. Grâce à la formation, le Groupe VELUM les accompagne dans l'évolution de leurs compétences. L'humain est au cœur de la démarche du groupe.

- **L'USINE CONNECTÉE : NUMÉRIQUE...**

Le Groupe VELUM a mis en place un suivi instantané de la production, des approvisionnements et même de la dépense énergétique. Par exemple, une machine à cartons connectée, permet la fabrication automatique d'emballages sur-mesure en fonction de la production en cours.







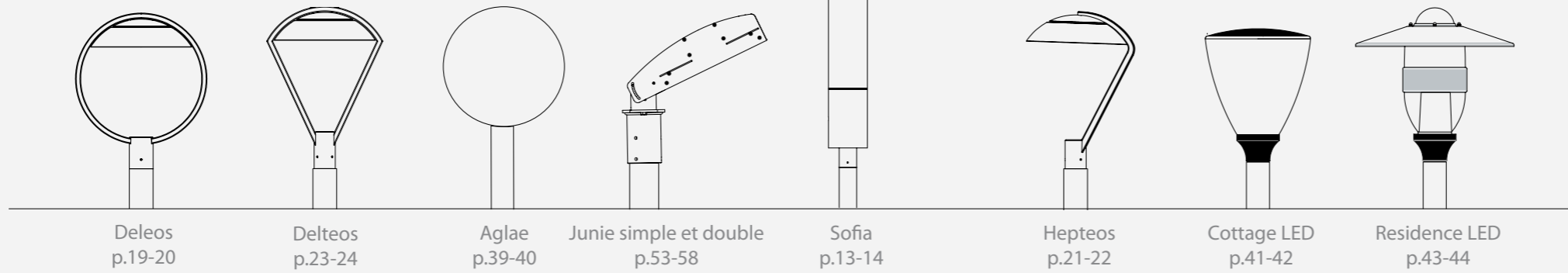




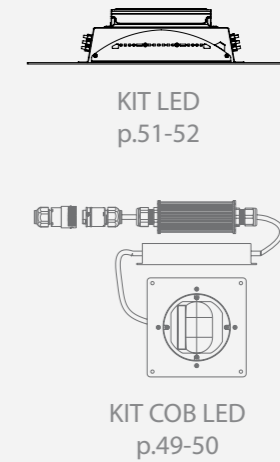


• **SOMMAIRE : NOTRE GAMME...**

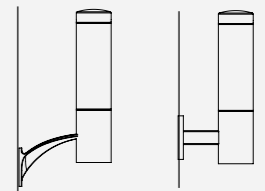
• **Luminaire à LED**  
Montage en top



• **Kit LED**  
pour remplacement dans l'existant



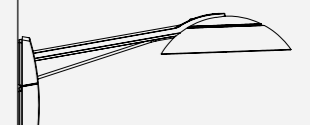
Sofia applique  
p.15-16



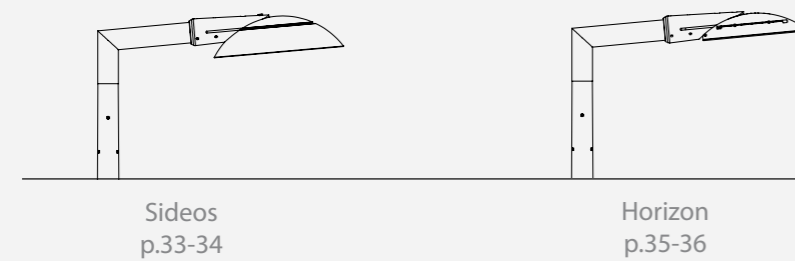
Console murale tubulaire  
SIDEOS p.55-56



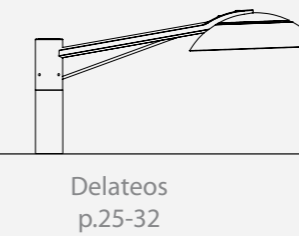
Delateos murale  
p.53-54



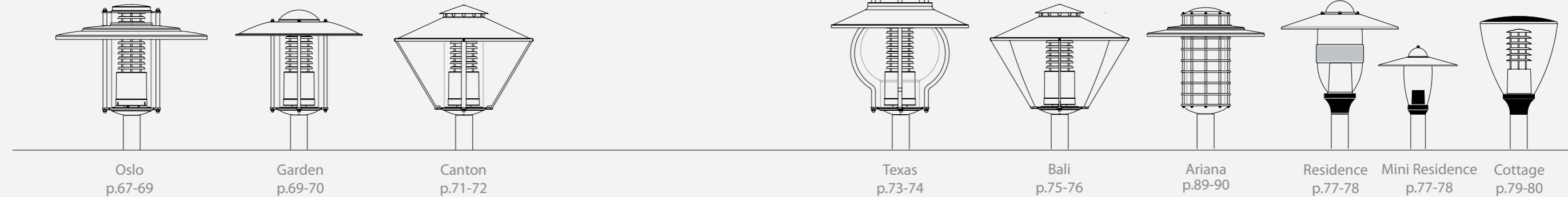
• **Luminaire à LED**  
Montage latéral



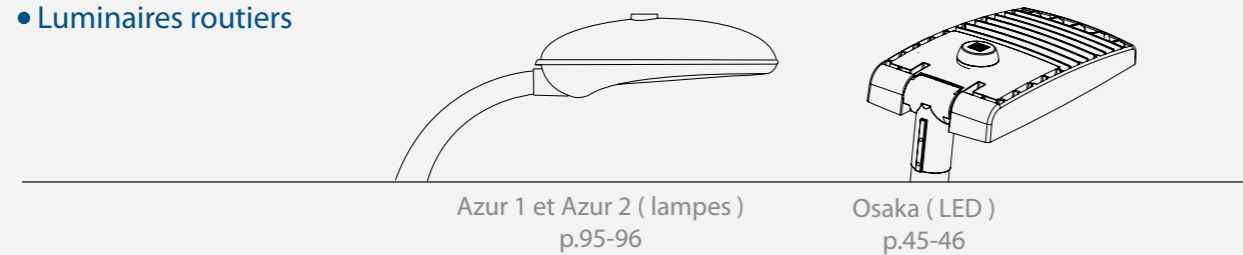
• **Luminaire à LED**  
Avec crosses



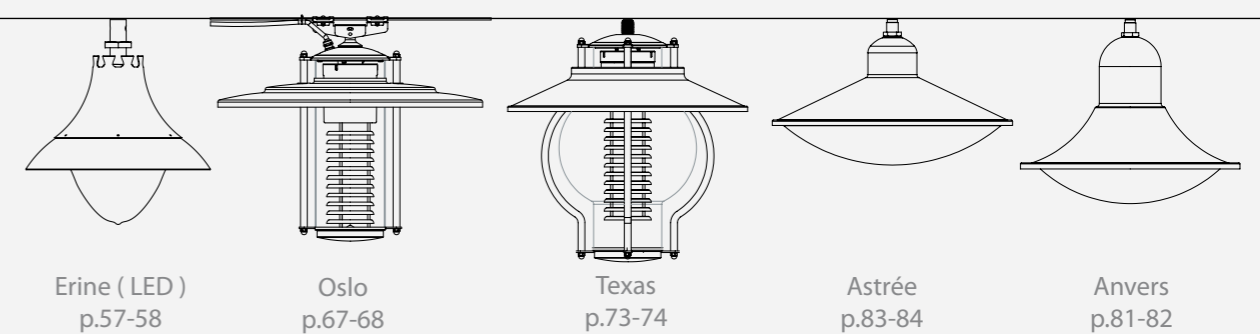
• **Luminaire à lampe**  
Résidentiels



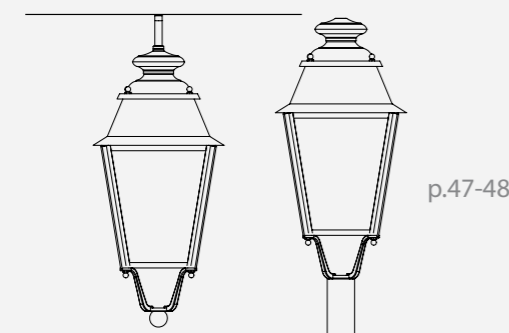
• **Luminaire routier**



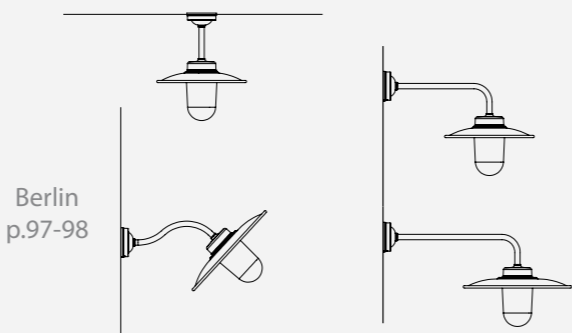
• **Luminaire suspendu**  
à lampes ou à LED



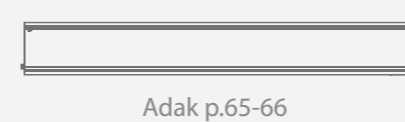
• **Lanterne de style à LED ou à lampe**  
Portée ou suspendue



• **Selene**  
Suspendue, col de cygne ou crosse droite



• **Linéaire**  
pour éclairage de façade

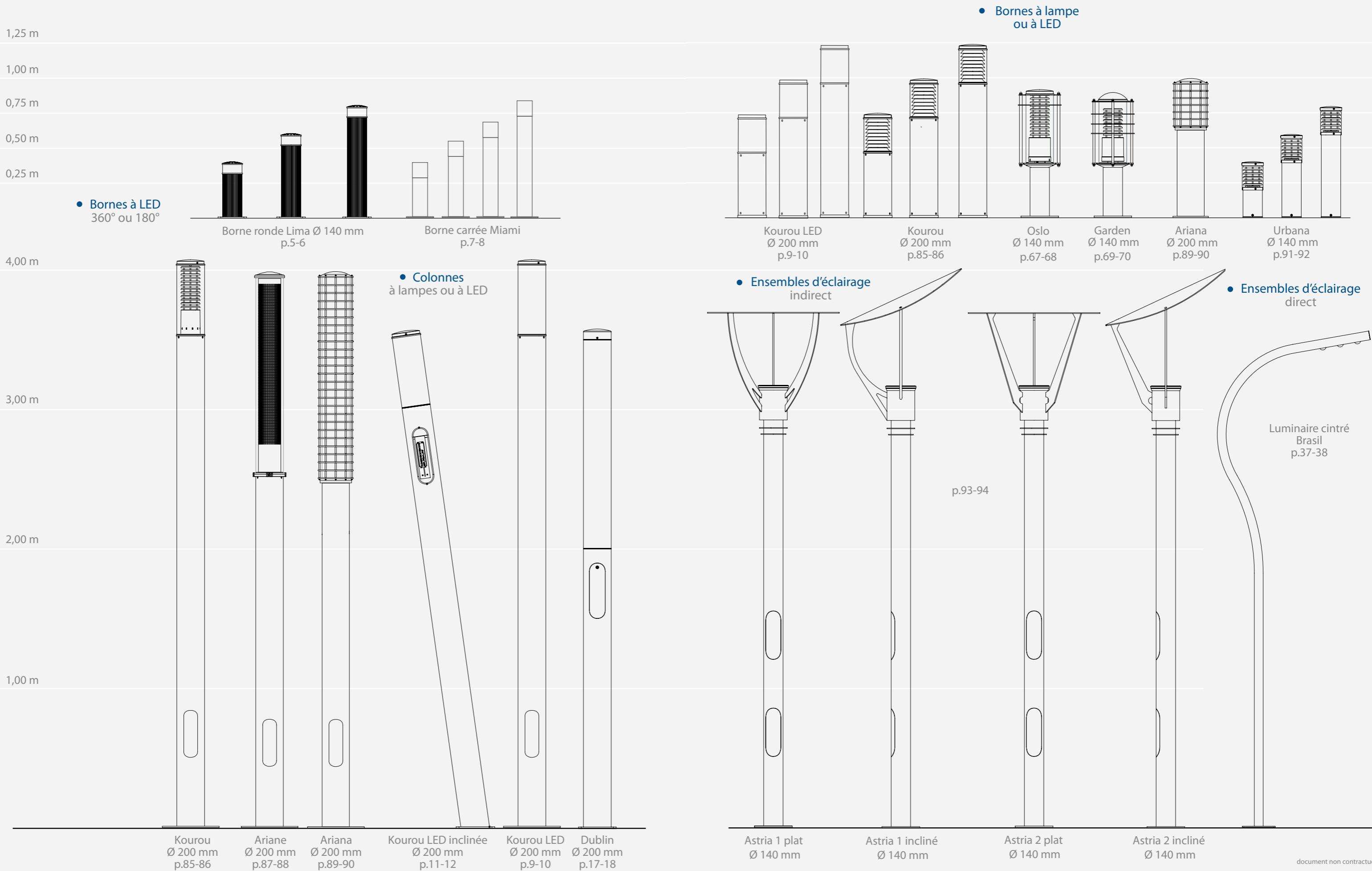


• **Réflecteurs et abat-jour**  
Emailés  
p.99-100



- Les Mâts : p.103-112
- Les Crosses : p.113-118
- Les embouts lumineux : p.119-120
- Eclairage INDOOR : p.121-142
- Annexes : p.143-145

• **Eclairage industriel**  
Suspensions  
p.101-102



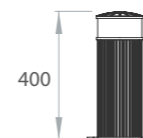
Bornes LED pour balisage de chemins et espaces verts

La borne LED la plus design du marché pour baliser avec style

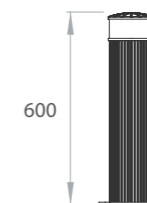


Une autre allure et un éclairage performant pour vos chemins d'accès, parkings et espaces verts

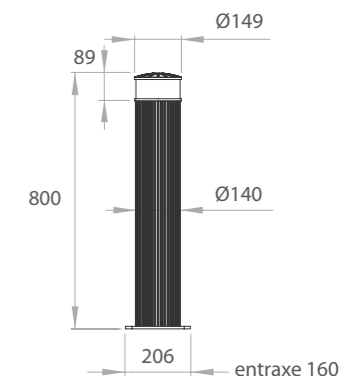
## Dimensions et versions :



• **Petit modèle**  
Eclairage à 180° ou 360°



• **Moyen modèle**  
Eclairage à 180° ou 360°



• **Grand modèle**  
Eclairage à 180° ou 360°

	Angle	Flux	Puis- sance	Rende- ment	Durée de vie
3000°K	180°	750 Lm	5 W	150 Lm/W	50 000 heures L70B50
3000°K	360°	1350 Lm	9 W	150 Lm/W	50 000 heures L70B50
4000°K	180°	775 Lm	5 W	155 Lm/W	50 000 heures L70B50
4000°K	360°	1395 Lm	9 W	155 Lm/W	50 000 heures L70B50

• **Informations produit :**

Matériaux : fonte d'aluminium, aluminium extrudé

• **Finitions :**

Thermolaquage teintés RAL ( sur demande ) / Fût lisse ou canelé ( sur demande )

• **Option :**

Vasque sablée intérieur





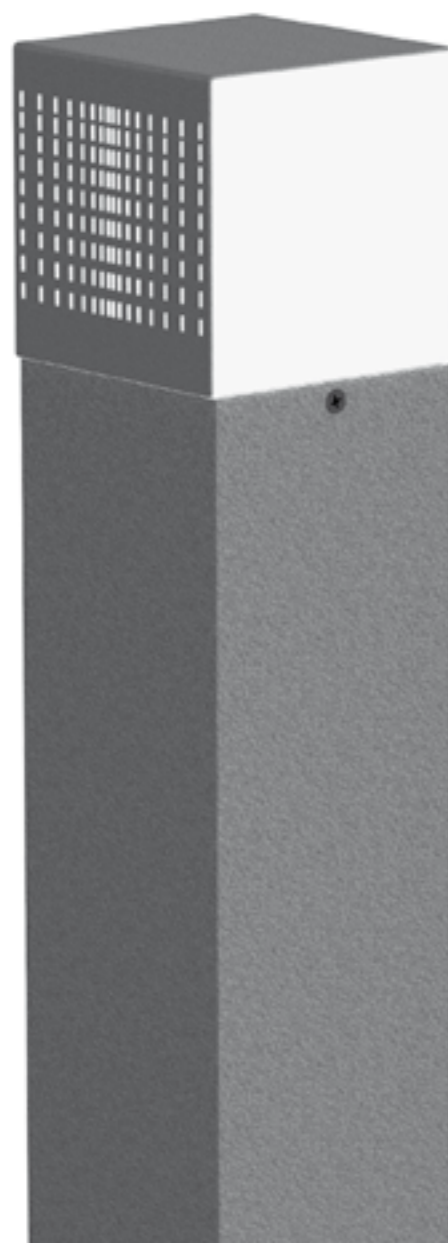
# Miami

Bornes LED carrée pour balisage de chemins et espaces verts

**Dimensions :**

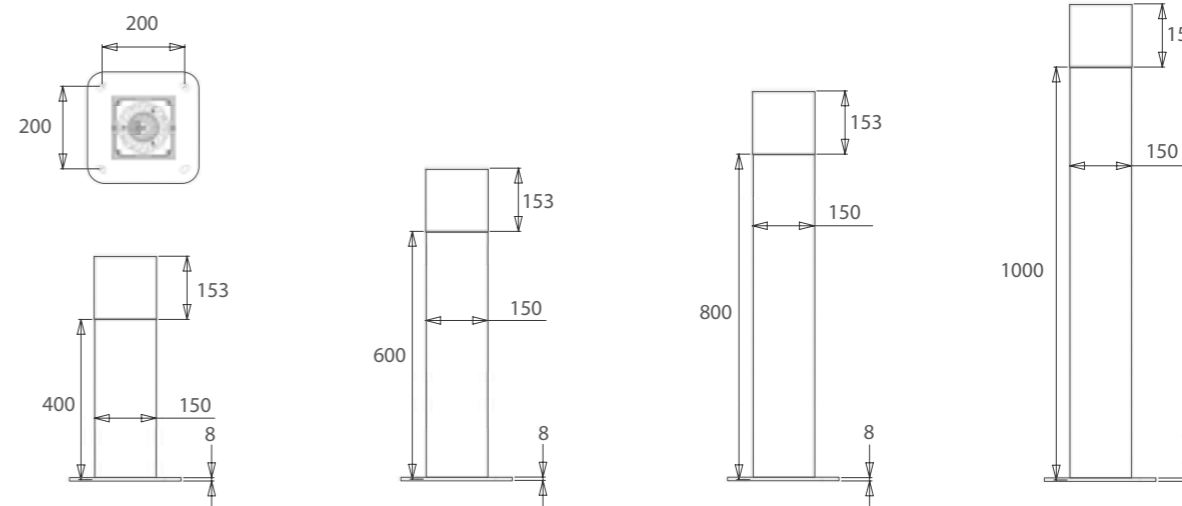
- Avec option enjoliveur personnalisable

- Sans option enjoliveur



La borne LED dans une autre forme pour un balisage original

Donnez une autre allure à vos chemins d'accès, parkings et espaces verts



• **Optique LED :**

17W 4000°K 1590 Lm ( Flux sortant LED ) 94 Lm/W

• **Informations produit :**

IRC>80 / Matériaux : Aluminium et polypropylène  
Fixation : 4 trous pour tiges de scellement Ø 13 mm

• **Finitions :**

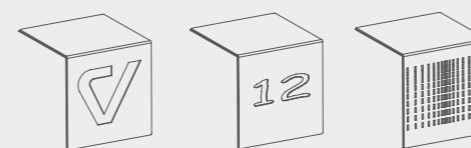
Thermolaquage teintés RAL ( sur demande ) / Décor bois ( sur demande )

• **Alimentation :**

Ne nécessite pas de driver /Alimentation directe 230V

• **Options :**

Obturbateur face supérieure / Enjoliveur personnalisable ( logos, numeros, motifs ). Exemples :



# Kourou LED

Borne ou colonne à LED

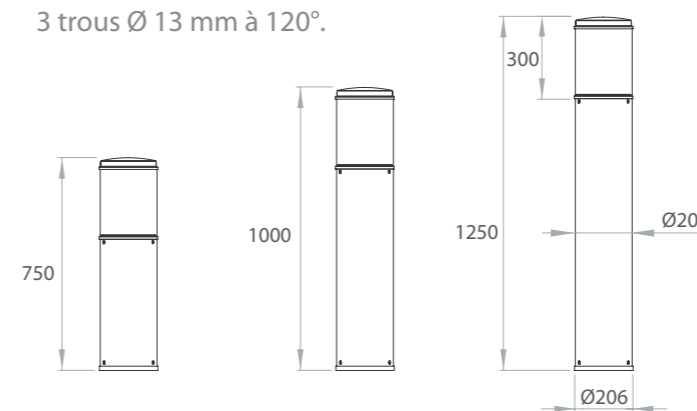


Une colonne lumineuse au design moderne pour vos espaces paysagés.

## Dimensions et versions :

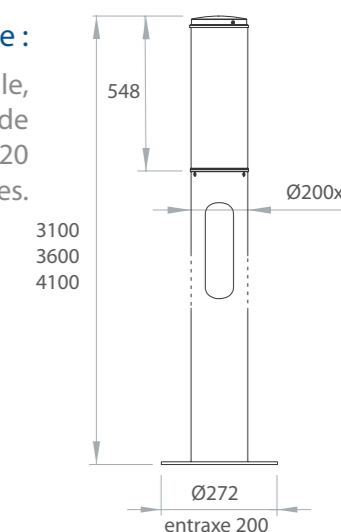
- **Version Borne :**

Semelle invisible Ø 206 mm, 3 trous Ø 13 mm à 120°.



- **Version Colonne :**

Fixation semelle, 4 tiges de scellement Ø20 fournies.



- **Optique LED :**

Routière 24 LED XPL 52W 4000°K 7067 Lm 157,9 Lm/W
Circulaire 24 LED XPL 52W 4000°K 7067 Lm 157,9 Lm/W

- **Informations produit :**

Matériaux : Aluminium et PMMA.  
Température de jonction : 72°C  
Driver étanche à 650mA intégré au mât.  
Connexion étanche

- **Finitions :**

Thermolaquage teintés RAL ( sur demande )

- **Versions :**

Diffuseur opal, clair ou dépoli.





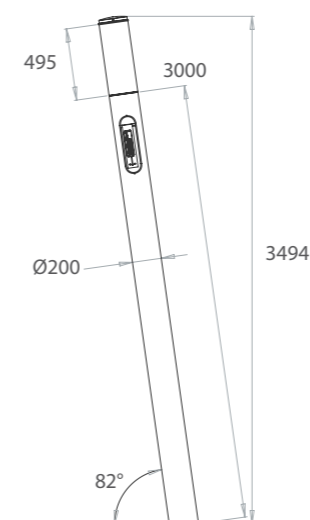
# Kourou LED *inclinée*

Colonne à LED inclinée



Une colonne lumineuse originale pour votre éclairage.

## Dimensions et versions :



Fixation semelle, 4 tiges de scellement Ø20 fournies.

- **Optique LED :**

Routière 24 LED XPL 52W 4000°K 7067 Lm 157,9 Lm/W
Circulaire 24 LED XPL 52W 4000°K 7067 Lm 157,9 Lm/W

- **Informations produit :**

Matériaux : Aluminium et PMMA.  
Température de jonction : 72°C  
Driver étanche à 650mA intégré au mât.  
Connexion étanche

- **Finitions :**

Thermolaquage teintes RAL ( sur demande )

- **Versions :**

Diffuseur opal, clair ou dépoli.

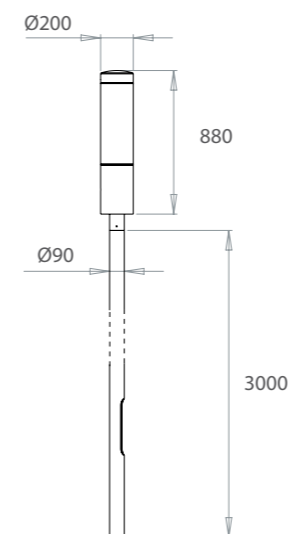


Luminaire cylindrique LED en tête de mât



La colonne lumineuse  
tout en finesse.

## Dimensions et versions :



Fixation semelle,  
4 tiges de  
scellement Ø20  
fournies.

- **Optique LED :**

Routière 24 LED XPL 52W 4000°K 7067 Lm 157,9 Lm/W
Circulaire 24 LED XPL 52W 4000°K 7067 Lm 157,9 Lm/W

- **Informations produit :**

Matériaux : Aluminium et PMMA.  
Température de jonction : 72°C  
Driver étanche à 650mA intégré au mât.  
Connexion étanche

- **Finitions :**

Thermolaquage teintés RAL ( sur demande )

- **Versions :**

Diffuseur opal, clair ou dépoli.





# Sofia

applique murale

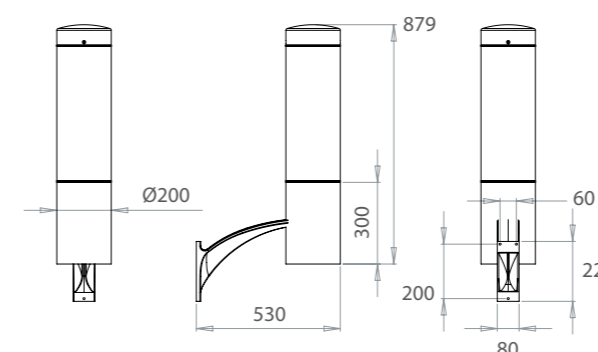


Luminaire à LED en applique murale

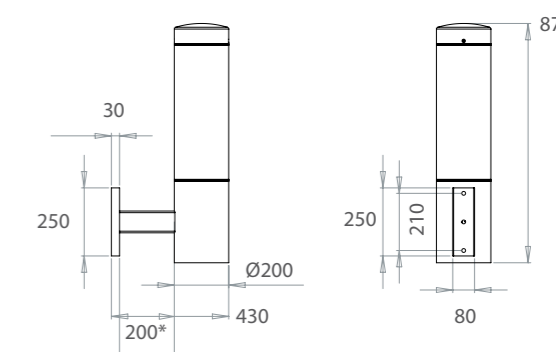


## Dimensions et versions :

- Version applique aluminium moulé :



- Version applique aluminium extrudé :



\* Autres dimensions possibles

- **Optique LED :**

Routière 24 LED XPL 52W 4000°K 7067 Lm 157,9 Lm/W  
Circulaire 24 LED XPL 52W 4000°K 7067 Lm 157,9 Lm/W

- **Informations produit :**

Matériaux : Aluminium et PMMA.  
Température de jonction : 72°C  
Driver étanche à 650mA intégré au mât.  
Connexion étanche

- **Finitions :**

Thermolaquage teintés RAL ( sur demande )

- **Versions :**

Applique de mur en aluminium extrudé ou moulé.  
Diffuseur opal, clair ou dépoli.

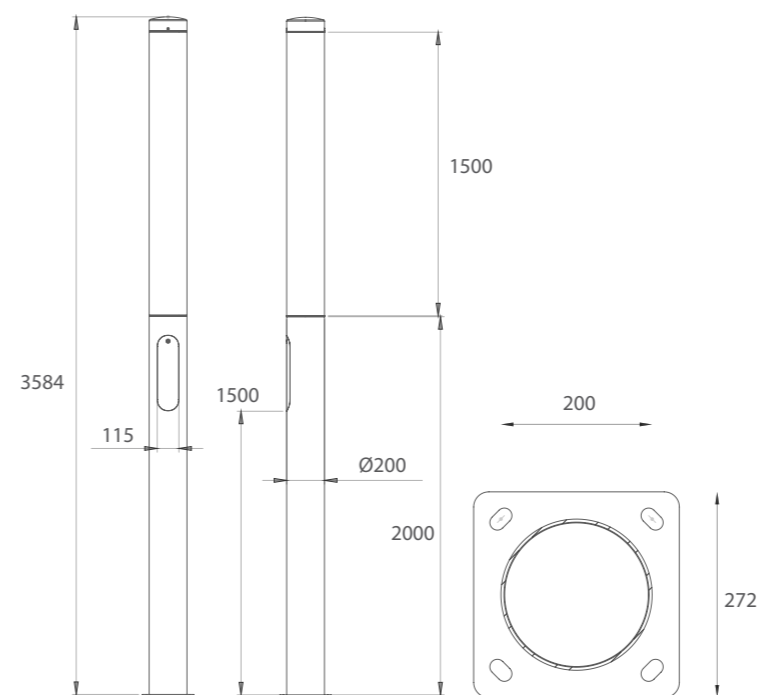


Colonne à LED



La colonne lumineuse permet un éclairage d'ambiance dans un style moderne.

Dimensions :



• **Optique LED dédiée :**

24 LED XPL 52W 4000°K 7067 Lm 157,9 Lm/W

• **Informations produit :**

Matériaux : Aluminium et PMMA.  
Température de jonction : 72°C  
Driver étanche à 650mA intégré au mât.  
Connexion étanche

• **Finitions :**

Thermolaquage teintés RAL ( sur demande )

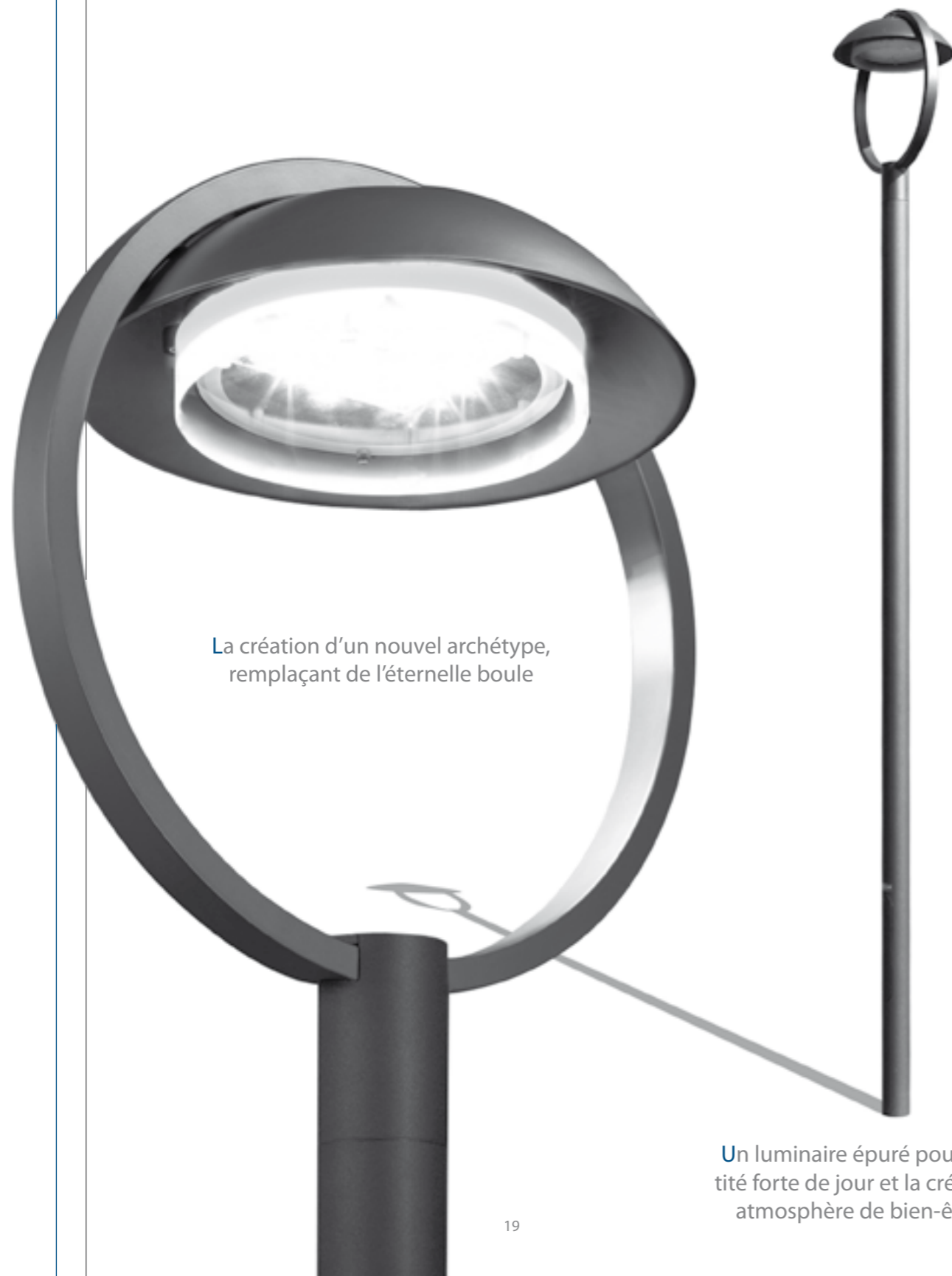
• **Versions :**

Diffuseur opal, clair.





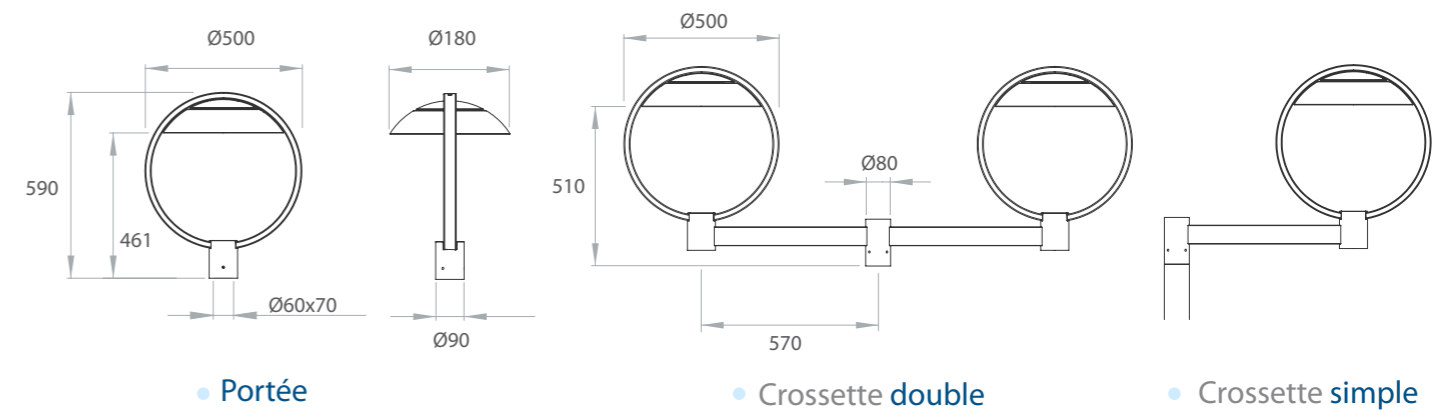
Luminaire LED pour montage sommital sur mât et version murale sur console ou crossette



La création d'un nouvel archétype, remplaçant de l'éternelle boule

Un luminaire épuré pour une identité forte de jour et la création d'une atmosphère de bien-être la nuit

## Dimensions et versions :



### Optiques LED :

Routière 24 LED XPL 45,6W 5286 Lm 5000°K 116 Lm/W
Routière 24 LED XPL 45,3W 5029 Lm 4000°K 111 Lm/W
Routière XPG 24 LED 3000°K
Routière XPG 24 LED 4000°K
Circulaire 24 LED XPL 45,5W 5370 Lm 4000°K 118 Lm/W
Circulaire XPG 24 LED 3000°K
Circulaire XPG 24 LED 4000°K
Routière 84 LED sans driver 40,1W 3265 Lm 4000°K 89 Lm/W
Circulaire 84 LED sans driver 40,3W 3606 Lm 4000°K 81 Lm/W
Routière 24 LED XPL 79,5W 8024 Lm 4000°K 101 Lm/W ( Driver étanche déporté )

### Informations produit :

ULOR<3%. Matériaux : Aluminium, aluminium extrudé et verre. Luminaire précâblé (5 m).

### Finitions :

Thermolaquage teintés RAL ( sur demande )

### Options :

Verre sablé et/ou autonettoyant, diffuseur, bi-puissance, gradation, programmation usine.

### Mâts adaptables :

Voir fiche technique mâts.



# Hepteos

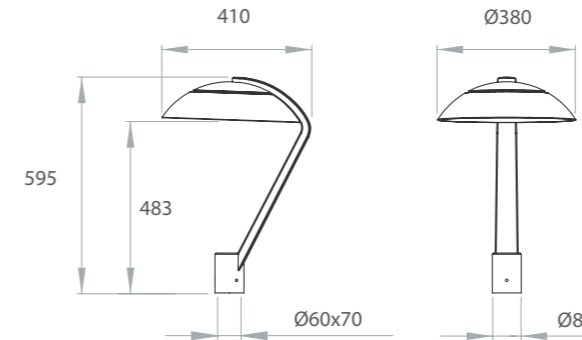
Luminaire LED pour montage sommital sur mât



Un design asymétrique,  
pour une modernité assumée

## Dimensions et versions :

Angle du luminaire : 2°



### • Optiques LED :

Routière 24 LED XPL 45,6W 5286 Lm 5000°K 116 Lm/W
Routière 24 LED XPL 45,3W 5029 Lm 4000°K 111 Lm/W
Routière XPG 24 LED 3000°K
Routière XPG 24 LED 4000°K
Circulaire 24 LED XPL 45,5W 5370 Lm 4000°K 118 Lm/W
Circulaire XPG 24 LED 3000°K
Circulaire XPG 24 LED 4000°K
Routière 84 LED sans driver 40,1W 3265 Lm 4000°K 89 Lm/W
Circulaire 84 LED sans driver 40,3W 3606 Lm 4000°K 81 Lm/W
Routière 24 LED XPL 79,5W 8024 Lm 4000°K 101 Lm/W ( Driver étanche déporté )

### • Informations produit :

ULOR<3%. Matériaux : fonte d'aluminium, aluminium extrudé et verre, luminaire précâblé (5 m).

### • Finitions :

Thermolaquage teintés RAL ( sur demande )

### • Options :

Verre trempé extra-blanc ou dépoli / diffuseur / programmation usine

### • Mâts adaptables :

Voir fiche technique mâts.



Hepteos, un nouveau look pour  
votre éclairage urbain



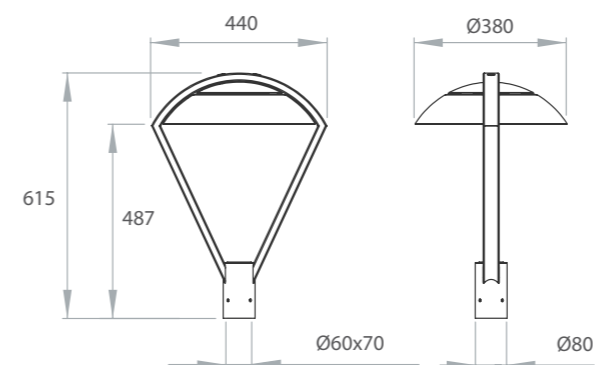
Luminaire LED pour montage sommital sur mât

Un autre design pour  
une autre future icône



Une ligne épurée mais  
reconnaissable entre toutes

## Dimensions et versions :



### • Optiques LED :

Routière 24 LED XPL 45,6W 5286 Lm 5000°K 116 Lm/W
Routière 24 LED XPL 45,3W 5029 Lm 4000°K 111 Lm/W
Routière XPG 24 LED 3000°K
Routière XPG 24 LED 4000°K
Circulaire 24 LED XPL 45,5W 5370 Lm 4000°K 118 Lm/W
Circulaire XPG 24 LED 3000°K
Circulaire XPG 24 LED 4000°K
Routière 84 LED sans driver 40,1W 3265 Lm 4000°K 89 Lm/W
Circulaire 84 LED sans driver 40,3W 3606 Lm 4000°K 81 Lm/W
Routière 24 LED XPL 79,5W 8024 Lm 4000°K 101 Lm/W ( Driver étanche déporté )

### • Informations produit :

ULOR<3%. Matériaux : fonte d'aluminium, aluminium extrudé et verre. Luminaire précâblé (5 m).

### • Finitions :

Thermolaquage teintés RAL ( sur demande ).

### • Options :

Verre trempé extra-blanc ou dépoli / diffuseur / programmation usine.

### • Mâts adaptables :

Voir fiche technique mâts.



# Delateos ST290

Luminaire LED à fixation latérale, montage en top de mât simple ou double

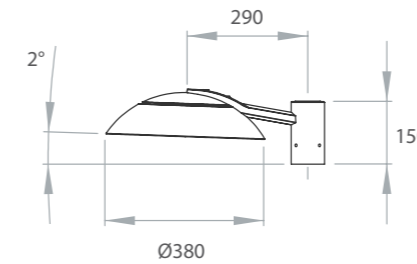
## Dimensions :



• Version **simple**  
Simplicité, efficacité, modernité

• Version **double**

Un grand classique revisité pour un éclairage optimal



### • Optiques LED :

Routière 24 LED XPL 45,6W 5286 Lm 5000°K 116 Lm/W
Routière 24 LED XPL 45,3W 5029 Lm 4000°K 111 Lm/W
Routière XPG 24 LED 3000°K
Routière XPG 24 LED 4000°K
Circulaire 24 LED XPL 45,5W 5370 Lm 4000°K 118 Lm/W
Circulaire XPG 24 LED 3000°K
Circulaire XPG 24 LED 4000°K
Routière 84 LED sans driver 40,1W 3265 Lm 4000°K 89 Lm/W
Circulaire 84 LED sans driver 40,3W 3606 Lm 4000°K 81 Lm/W
Routière 24 LED XPL 79,5W 8024 Lm 4000°K 101 Lm/W ( Driver étanche déporté )

### • Informations produit :

ULOR<3%. Matériaux : fonte d'aluminium, aluminium extrudé et verre. Luminaire précâblé (5 m).

### • Finitions :

Thermolaquage teintes RAL ( sur demande )

### • Versions et options :

Disponibles en version simple ou double  
Verre sablé / extra blanc / diffuseur / bi-réseau.

### • Mâts adaptables :

Voir fiche technique mâts.



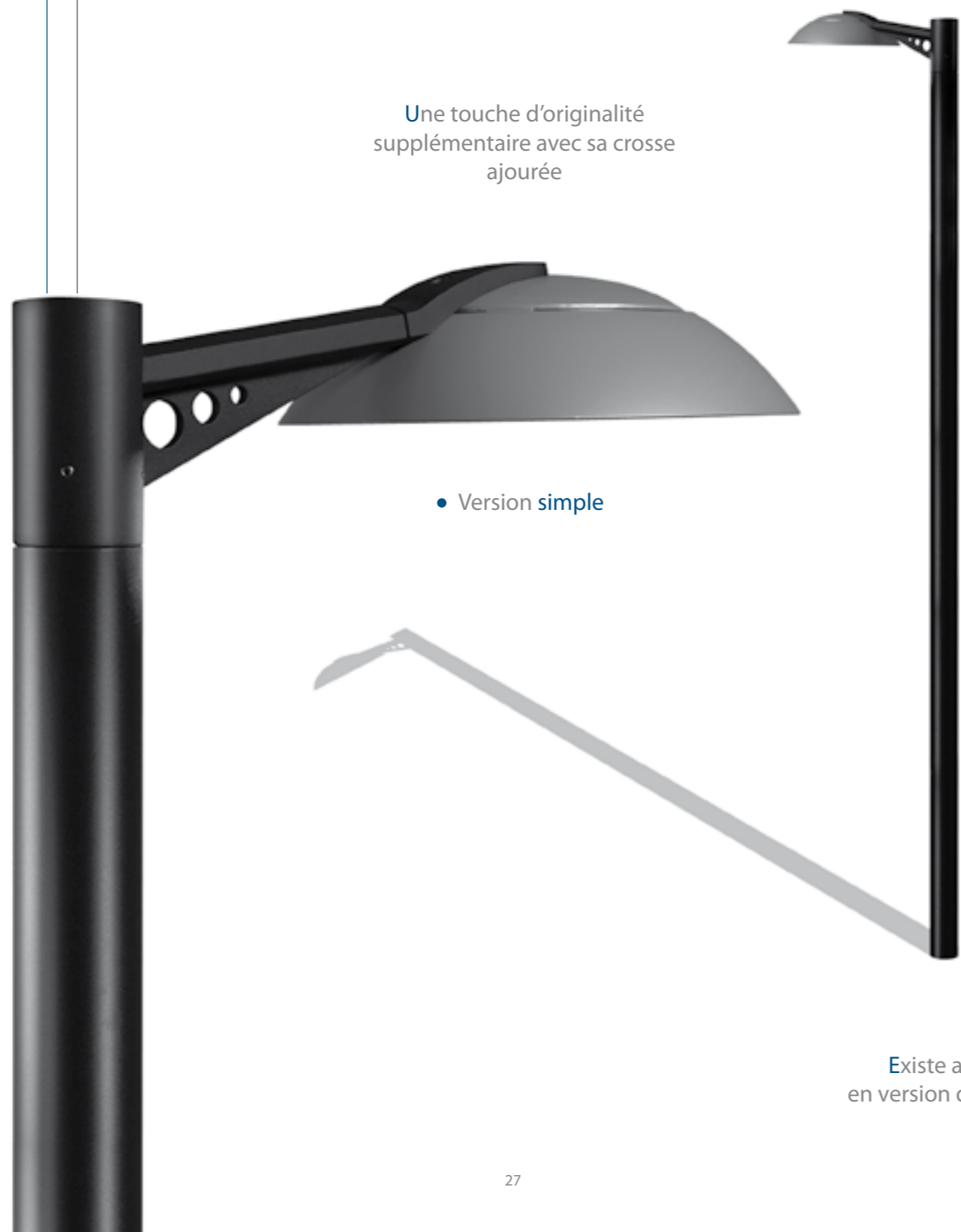


# Delateos VA400

Luminaire LED à fixation latérale, montage en top de mât simple ou double

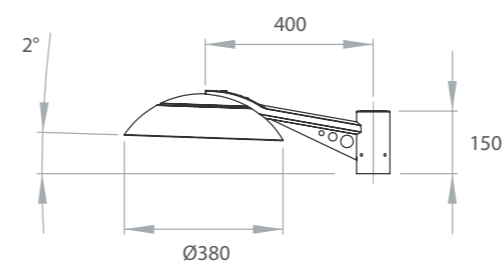
## Dimensions :

Une touche d'originalité supplémentaire avec sa crosse ajourée



- Version simple

Existe aussi en version double...



### • Optiques LED :

Routière 24 LED XPL 45,6W 5286 Lm 5000°K 116 Lm/W
Routière 24 LED XPL 45,3W 5029 Lm 4000°K 111 Lm/W
Routière XPG 24 LED 3000°K
Routière XPG 24 LED 4000°K
Circulaire 24 LED XPL 45,5W 5370 Lm 4000°K 118 Lm/W
Circulaire XPG 24 LED 3000°K
Circulaire XPG 24 LED 4000°K
Routière 84 LED sans driver 40,1W 3265 Lm 4000°K 89 Lm/W
Circulaire 84 LED sans driver 40,3W 3606 Lm 4000°K 81 Lm/W
Routière 24 LED XPL 79,5W 8024 Lm 4000°K 101 Lm/W ( Driver étanche déporté )

### • Informations produit :

ULOR<3%. Matériaux : fonte d'aluminium, aluminium extrudé et verre. Luminaire précâblé (5 m).

### • Finitions :

Thermolaquage teintes RAL ( sur demande )

### • Versions et options :

Disponible en version simple ou double  
Verre sablé / extra blanc / diffuseur / bi-réseau.

### • Mâts adaptables :

Voir fiche technique mâts.



# Delateos MT600

Luminaire LED à fixation latérale, montage en top de mât simple ou double

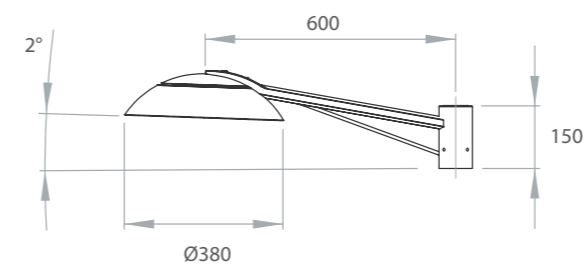


Un luminaire un peu plus déporté que les modèles Delateos ST290 et VA400

- Version simple avec diffuseur

Un luminaire intemporel avec son tirant inox

## Dimensions :



### • Optiques LED :

Routière 24 LED XPL 45,6W 5286 Lm 5000°K 116 Lm/W
Routière 24 LED XPL 45,3W 5029 Lm 4000°K 111 Lm/W
Routière XPG 24 LED 3000°K
Routière XPG 24 LED 4000°K
Circulaire 24 LED XPL 45,5W 5370 Lm 4000°K 118 Lm/W
Circulaire XPG 24 LED 3000°K
Circulaire XPG 24 LED 4000°K
Routière 84 LED sans driver 40,1W 3265 Lm 4000°K 89 Lm/W
Circulaire 84 LED sans driver 40,3W 3606 Lm 4000°K 81 Lm/W
Routière 24 LED XPL 79,5W 8024 Lm 4000°K 101 Lm/W (Driver étanche déporté)

### • Informations produit :

ULOR<3%. Matériaux : inox, fonte d'aluminium, aluminium extrudé et verre. Luminaire précâblé (5 m).

### • Finitions :

Thermolaquage teintés RAL ( sur demande )

### • Versions et options :

Disponible en version simple ou double  
Verre sablé / extra blanc / diffuseur / bi-réseau.

### • Mâts adaptables :

Voir fiche technique mâts.



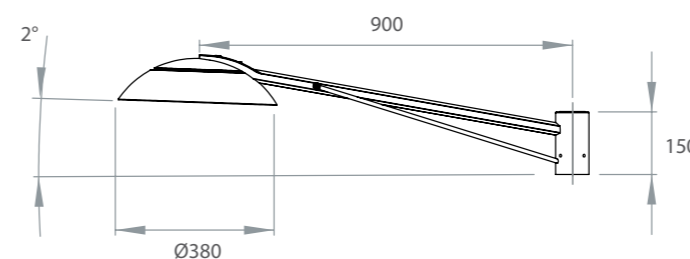


Luminaire LED à fixation latérale, montage en top de mât simple ou double

### Dimensions :

Le luminaire LED le plus déporté de toute la gamme Delateos avec son double tirant inox.

- Version simple



#### • Optiques LED :

Routière 24 LED XPL 45,6W 5286 Lm 5000°K 116 Lm/W
Routière 24 LED XPL 45,3W 5029 Lm 4000°K 111 Lm/W
Routière XPG 24 LED 3000°K
Routière XPG 24 LED 4000°K
Circulaire 24 LED XPL 45,5W 5370 Lm 4000°K 118 Lm/W
Circulaire XPG 24 LED 3000°K
Circulaire XPG 24 LED 4000°K
Routière 84 LED sans driver 40,1W 3265 Lm 4000°K 89 Lm/W
Circulaire 84 LED sans driver 40,3W 3606 Lm 4000°K 81 Lm/W
Routière 24 LED XPL 79,5W 8024 Lm 4000°K 101 Lm/W ( Driver étanche déporté )

#### • Informations produit :

ULOR<3%. Matériaux : fonte d'aluminium, aluminium extrudé et verre. Luminaire précâblé (5 m).

#### • Finitions :

Thermolaquage teintes RAL ( sur demande )

#### • Versions et options :

Disponible en version simple ou double  
Verre sablé / extra blanc / diffuseur / bi-réseau.

#### • Mâts adaptables :

Voir fiche technique mâts.

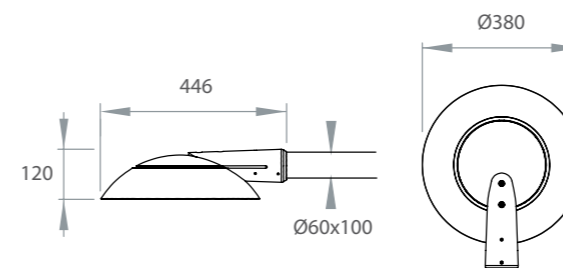


Luminaire pour montage latéral sur crossette simple, double, triple ou quadruple



La modernité et l'efficacité  
tout en sobriété

## Dimensions :



### • Optiques LED :

Routière 24 LED XPL 45,6W 5286 Lm 5000°K 116 Lm/W
Routière 24 LED XPL 45,3W 5029 Lm 4000°K 111 Lm/W
Routière XPG 24 LED 3000°K
Routière XPG 24 LED 4000°K
Circulaire 24 LED XPL 45,5W 5370 Lm 4000°K 118 Lm/W
Circulaire XPG 24 LED 3000°K
Circulaire XPG 24 LED 4000°K
Routière 84 LED sans driver 40,1W 3265 Lm 4000°K 89 Lm/W
Circulaire 84 LED sans driver 40,3W 3606 Lm 4000°K 81 Lm/W
Routière 24 LED XPL 79,5W 8024 Lm 4000°K 101 Lm/W ( Driver étanche déporté )

### • Informations produit :

ULOR<3%. Matériaux : fonte d'aluminium, aluminium extrudé et verre. Luminaire précâblé (5 m).

### • Finitions :

Thermolaquage teintes RAL ( sur demande ).

### • Versions et options :

- Disponible sur mâts ou en version murale  
Verre trempé extra-blanc ou dépoli / diffuseur / programmation usine.

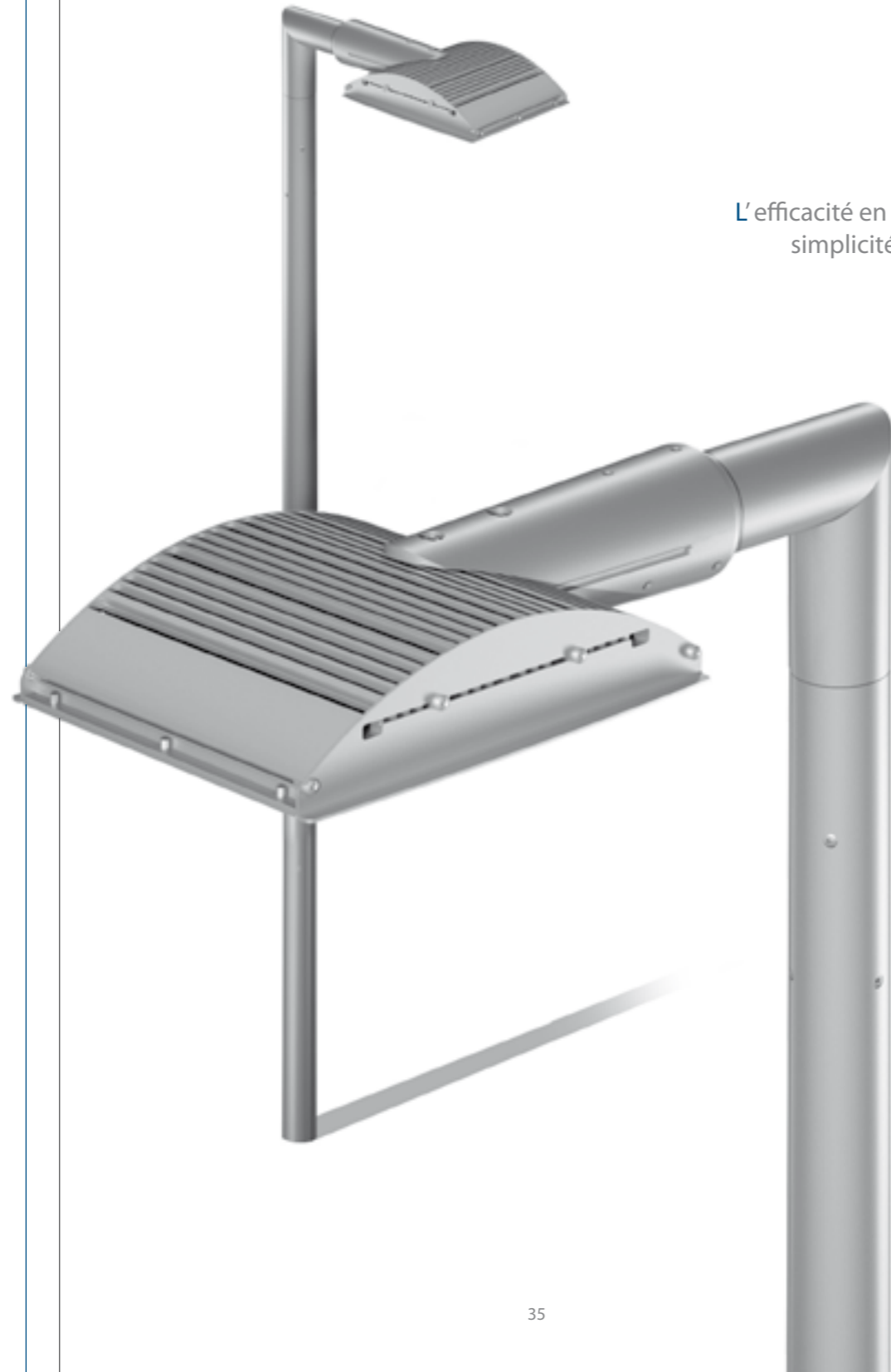
### • Mâts adaptables :

- Voir fiche technique mâts.



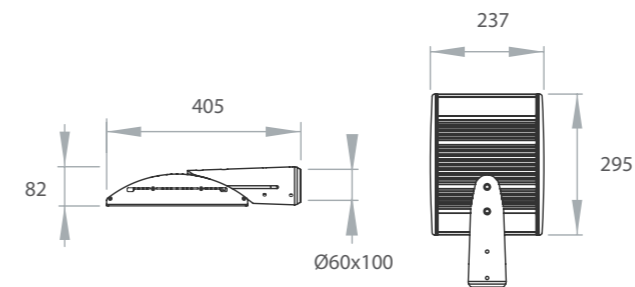


Luminaire pour montage latéral sur crossette simple, double, triple ou quadruple



L'efficacité en toute simplicité

## Dimensions :



- **Optiques LED :**

Routière 24 LED XPL 53,5W 6000 Lm 4000°K 112 Lm/W
Routière 24 LED XPL 79,5W 8024 Lm 4000°K 101 Lm/W
Routière 84 LED sans driver 40,1W 3265 Lm 4000°K 89 Lm/W
Circulaire 84 LED sans driver 40,3W 3606 Lm 4000°K 81 Lm/W

- **Informations produit :**

ULOR<3%. Matériaux : fonte d'aluminium, aluminium extrudé et verre.

- **Finitions :**

Thermolaquage couleur gris anodique (AND)  
Thermolaquage teintés RAL (sur demande).

- **Versions et options :**

Luminaire avec driver déporté / sans driver en alimentation directe (220/240 V).

- **Mâts adaptables :**

Voir fiche technique mâts.



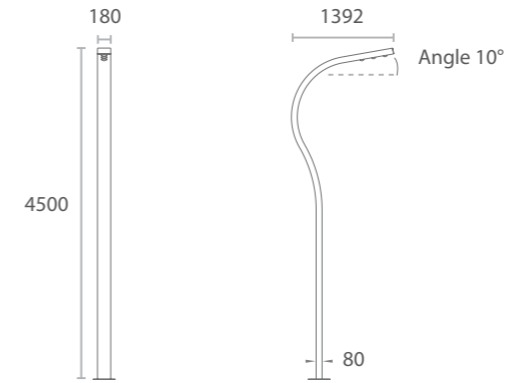
# Brasil

Mât cintré avec module LED intégré

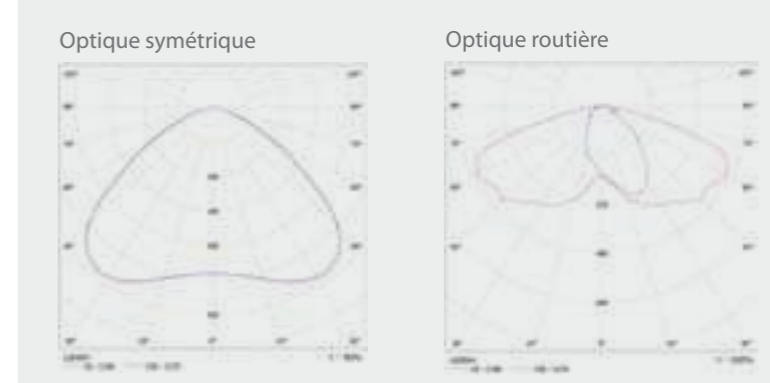
L'éclairage urbain  
tout en un...



## Dimensions :



## Courbes photométriques :



## Puissances, flux et rendements :

	47,2W	72,8W	Durée de vie
2700°K	2x3500 Lm 148 Lm/W	2x5000 Lm 138 Lm/W	60 000 heures L80B10
3000°K	2x3770 Lm 160 Lm/W	2x5400 Lm 148 Lm/W	60 000 heures L80B10
3500°K	2x3840 Lm 163 Lm/W	2x5500 Lm 151 Lm/W	60 000 heures L80B10
4000°K	2x3900 Lm 166 Lm/W	2x5600 Lm 154 Lm/W	60 000 heures L80B10
5000°K	2x3950 Lm 167 Lm/W	2x5660 Lm 155 Lm/W	60 000 heures L80B10

- **Optiques :**

Silicone symétrique ou routière

- **Finitions :**

Blanc (9016G) / Gris (9006G) / Noir (9005G) /  
Thermolaquage teintes RAL ( sur demande )

- **Informations produit :**

Driver led inclus / Matériau : acier galvanisé

- **Interface mécanique :**

Semelle 300 x 300 mm / entraxe 200 x 200 mm



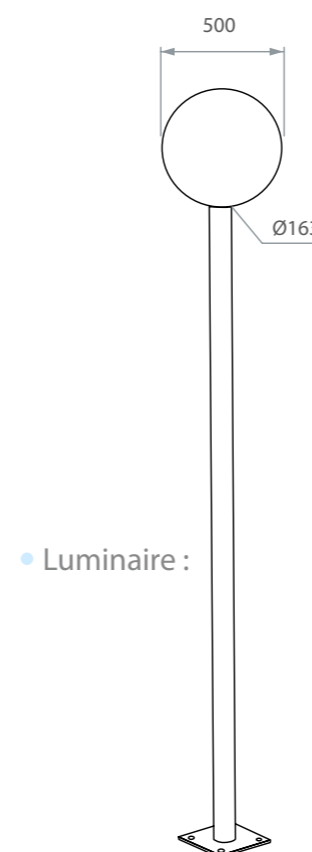


Luminaire boule LED pour montage en top de mât

L'éternelle boule en version LED et vasque opale



## Dimensions :



- **Optiques LED :**

COB LED 25 W - 4000Lm - ±160 Lm/W 4000°K

- **Informations produit :**

Matériaux : PE, aluminium ou acier.  
Driver intégré IP67.

- **Options et versions :**

Luminaire complet / Kit lampe LED seul pour remplacement dans l'existant  
Option driver programmable - Dali / 1-10V / PWM pour abaissement de puissance.

- **Finitions :**

Thermolaquage teintés RAL.



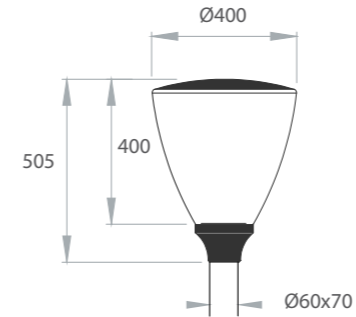
# Cottage LED



Luminaire à LED pour montage en tête de mât



## Dimensions :



- **Optique décorative :**

COB LED 25 W - 4000Lm - ±160 Lm/W 4000°K

- **Informations produit :**

Driver LED 750 mA inclus  
Matériaux : Polycarbonate.  
Fixation de la vasque sur l'embase par rotation (1/8 de tour) avec système anti-desserrage.

- **Finition :**

Noir

- **Options et versions :**

Disponible avec IP 65  
Option driver programmable - Dali / 1-10V / PWM pour abaissement de puissance.

- **Mâts adaptables :**

Voir fiche technique mâts.



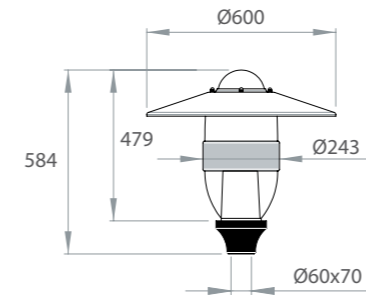


# Residence LED

Luminaire à LED pour montage en tête de mât



## Dimensions :



- **Optique décorative :**

COB LED 25 W - 4000Lm - ±160 Lm/W 4000°K

- **Informations produit :**

Driver LED 750 mA inclus  
Matériaux : Aluminium et polycarbonate.  
Fixation de la vasque sur l'embase par rotation (1/8 de tour) avec système anti-desserrage.

- **Finitions :**

Chapeau thermolaquage blanc couleur RAL9010.  
Autres teintes possibles sur demande ( en option ).

- **Options :**

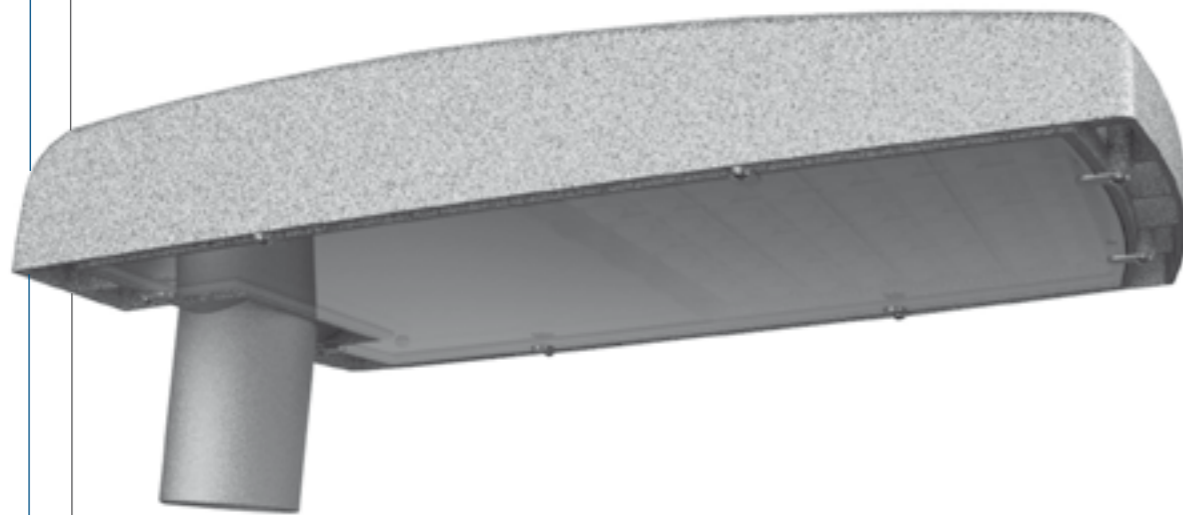
Disponible avec IP 65.  
Option driver programmable - Dali / 1-10V / PWM pour abaissement de puissance.

- **Mâts adaptables :**

Voir fiche technique mâts.

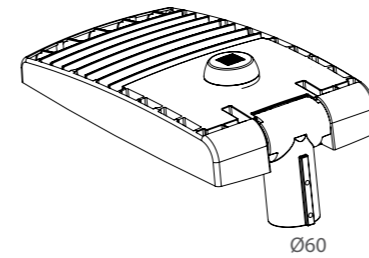


Luminaire à LED pour éclairage routier

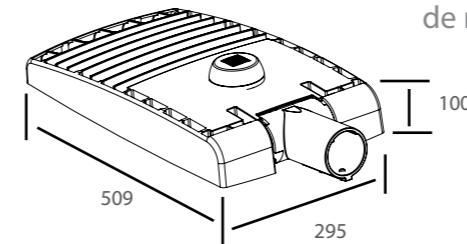


Un luminaire optimal  
pour votre éclairage routier

## Dimensions :



- **Manchon inclinable**  
pour montage en top  
de mât ou sur crosse



### • Optiques LED routières :

40,3 W - ±4500Lm - ±112Lm/W ( sortie luminaire ) 4000°K
80,6 W - ±9000Lm - ±112Lm/W ( sortie luminaire ) 4000°K
120,9 W - ±13500Lm - ±112Lm/W ( sortie luminaire ) 4000°K
161,2 W - ±18000Lm - ±112Lm/W ( sortie luminaire ) 4000°K

### • Informations produit :

- Matériaux : Aluminium et verre sécurit.
- Luminaire ON/OFF.
- Montage en top de mât ou sur crosse ( Ø 60 mm)
- Montage à 6 m de haut.
- Luminaire inclinable à 30°
- Luminaire Classe 1 ou Classe 2.
- Zagha : Complies with Zagha Interface Specification

### • Options :

- Coupure de secteur à l'ouverture du luminaire.
- Driver programmable.
- Thermolaquage teintes RAL
- Détection de luminosité
- Programmation à distance ( radio ) + télégestion à distance
- Driver Dali
- Surveillance de la température
- Optiques au choix ( routière, circulaire, asymétrique...)

### • Finitions :

- Gris / thermolaquage teintes RAL ( en option )





# Lanternes *de style*

Lanternes de styles LED portées ou suspendues



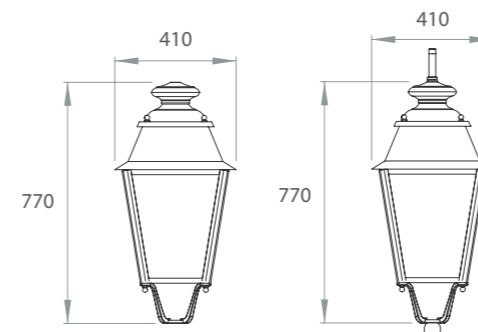
Version portée



Version suspendue



## Dimensions :



- **Module LED :**

Optique circulaire : 24 LED 40W 3000°K  
Optique routière : 24 LED 40W 3000°K

- **Informations produit :**

Matériaux : laiton verni ou inox, verre.  
Possibilité d'adapter un module LED KITEOS, KITIZON ou KITCOBLED sur des lanternes de style existantes.

- **Finitions :**

Laiton verni ou inox thermolaqué noir.  
Thermolaquage couleur RAL (sur demande).

- **Versions et options :**

-Portée ou suspendue (raccord 1/2 gaz mâle).

-Version LED : carcasse seule, sans vasque.

-Version LAMPES :

-Lanterne N°4 : (Classe I, IP 23) 300 x 300 mm x h 570 mm. Jeu de vitrages PMMA clair et réflecteur plat, peint en blanc.

-Lanterne N°5 : (Classe I ou II, IP 66) 410 x 410 mm x h 770 mm. Vasque en PMMA opale ou clair. PMMA jaune, polycarbonate incolore, ou PMMA structuré, sur demande. Réflecteur plat, peint en blanc ou réflecteur routier.

- **Spécifications électriques :**

Douille E 27 ou E 40

Lanterne N° 4 :

SHP / IM 70 W, 100 W

Lanterne N° 5 :

SHP / IM 70 W, 100 W ou 150 W

- **Mâts adaptables :**

Voir fiche technique mâts.

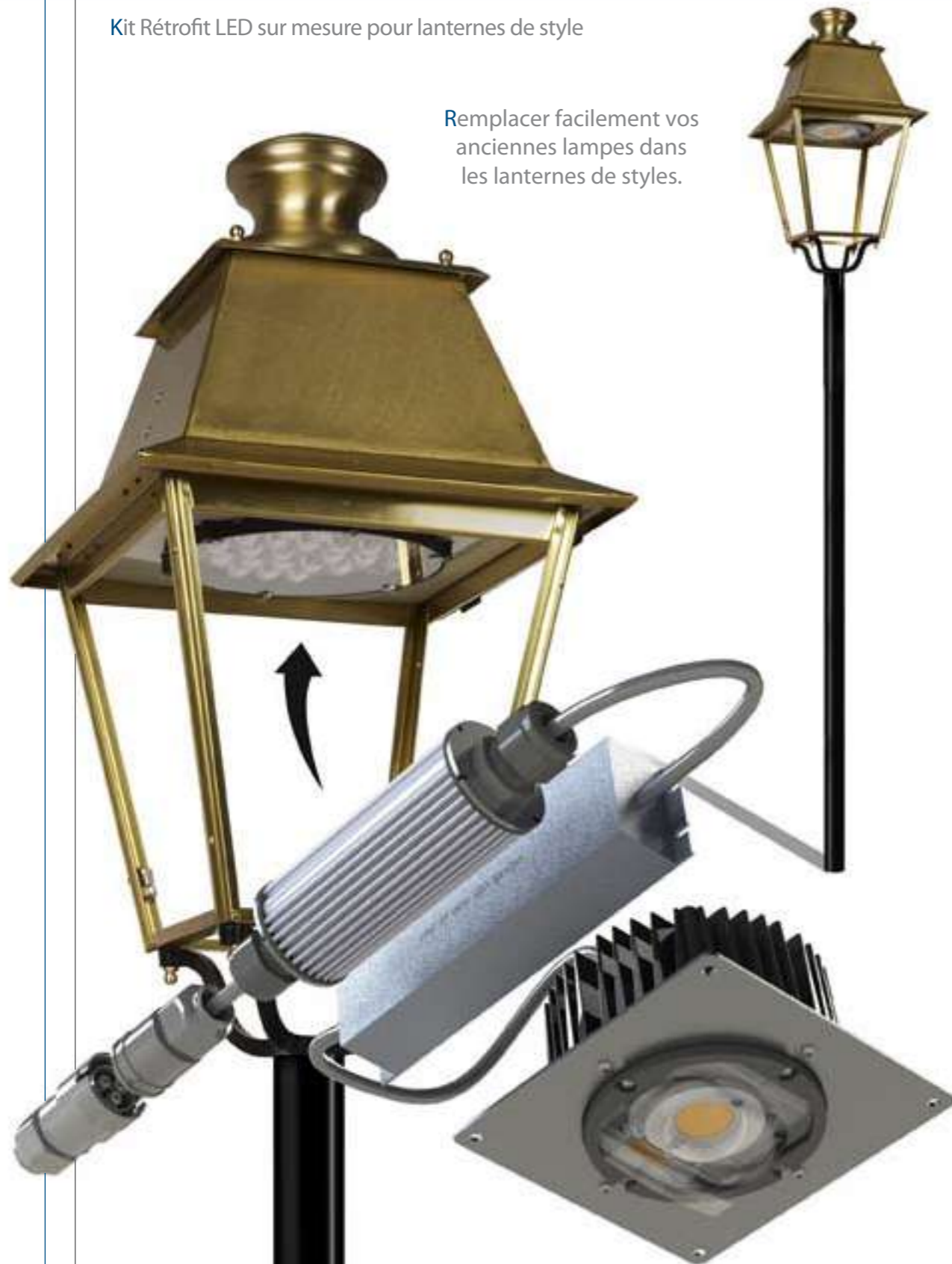




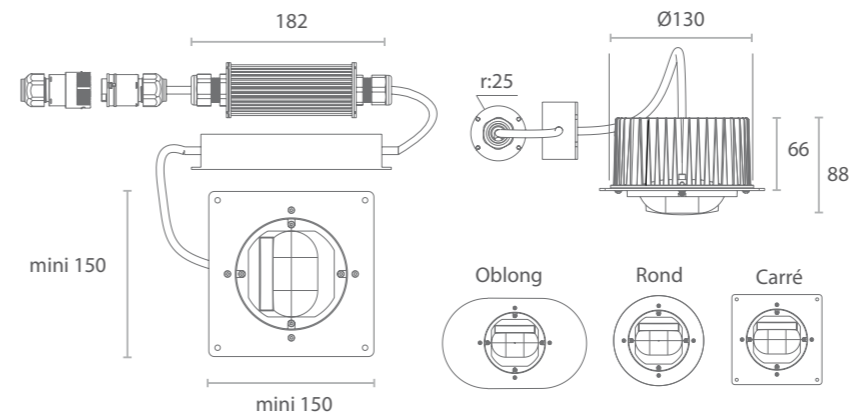
# Kit COB LED

Kit Rétrofit LED sur mesure pour lanternes de style

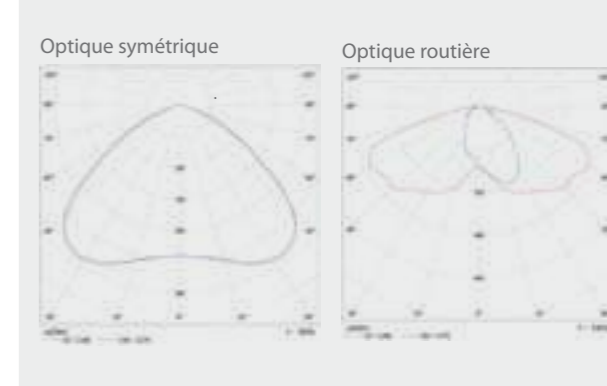
Remplacer facilement vos anciennes lampes dans les lanternes de styles.



## Dimensions :



## Courbes photométriques :



## Puissances, flux lumineux et rendements :

	23,6W	35,4W	54,6W	74,5W	Durée de vie
2700°K	3500 Lm 148 Lm/W	5110 Lm 144 Lm/W	7300 Lm 134 Lm/W	9300 Lm 125 Lm/W	54 000 heures L90B10
3000°K	3770 Lm 160 Lm/W	5490 Lm 155 Lm/W	7850 Lm 144 Lm/W	9990 Lm 134 Lm/W	54 000 heures L90B10
3500°K	3840 Lm 163 Lm/W	5600 Lm 158 Lm/W	8000 Lm 147 Lm/W	10200 Lm 137 Lm/W	54 000 heures L90B10
4000°K	3900 Lm 166 Lm/W	5770 Lm 161 Lm/W	8160 Lm 149 Lm/W	10400 Lm 140 Lm/W	54 000 heures L90B10
5000°K	3950 Lm 167 Lm/W	5940 Lm 163 Lm/W	8240 Lm 151 Lm/W	10500 Lm 141 Lm/W	54 000 heures L90B10

- **Informations produit :**  
Driver led inclus / Matériaux : aluminium / IRC 80 / Driver + optique IP65 / **ULOR<3%**.
- **Type de montage :**  
Prévu pour être intégré dans tous type de lanternes de style.
- **Options :**  
Para-surtenseur 10 kV / Connectique étanche rapide / Unité de réduction 1-10V avec détection du milieu de la nuit
- **Optiques :**  
Optique silicone symétrique ou routière
- **Finition :**  
Blanc (9016G)
- **Plaque d'adaptation :**  
Réalisée sur-mesure ( carrée, ronde, ovale, rectangulaire, hexagonale...) avec possibilité de pré-percer les trous de fixation ou passage de câble
- **Connectique :**  
Connectique rapide IP67 - possibilité de pré-câbler à la longueur
- **Garantie :**  
Garantie 5 ans ( voir conditions générales de vente )
- **Classification et normes :**  
Luminaire Classe 1 ou Classe 2 sur demande



Kit LED sur mesure pour adaptation dans luminaires existant



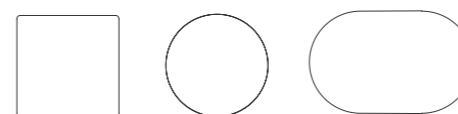
Un kit LED pour remplacer facilement les lampes obsolètes de vos luminaires.

Installation rapide et maintenance aisée.

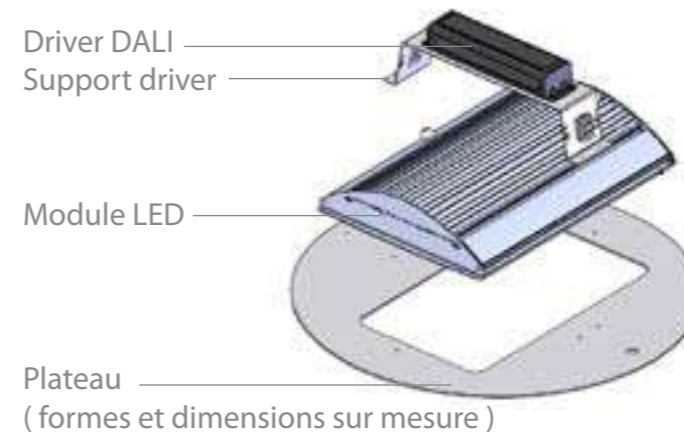
## Dimensions :

### Exemples de formes de plateaux :

Non exhaustifs, dimensions sur mesure selon vos besoins.



Carré Rond Oblong



### • Optiques LED :

Routière 3x16 LED 102W 12000 Lm UTILE 3000°K 132 Lm/W
Routière 3x16 LED 93W 12000 Lm UTILE 4000°K 140 Lm/W
Circulaire 3x16 LED 102W 12000 Lm UTILE 3000°K 132 Lm/W
Circulaire 3x16 LED 93W 12000 Lm UTILE 4000°K 140 Lm/W

### • Informations produit :

**ULOR<3%.**  
**Eco-conception.**  
Modules LED interchangeables.  
Matériaux : aluminium, verre trempé extra blanc +10% de flux

### • Options :

IK10



# Delateos *version murale*



Consoles murales LED en fonderie d'aluminium

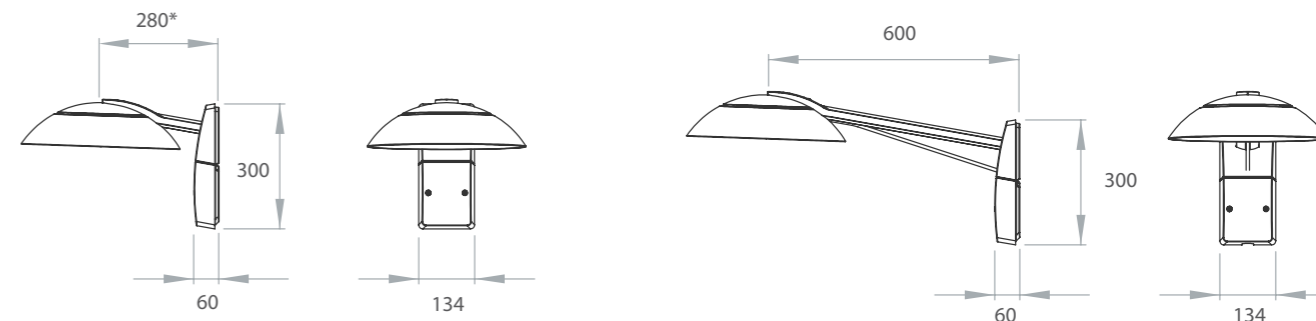


- Avec diffuseur  
Crossette simple tirant  
sur console CMT600



Existe en version sans tirant,  
sur console CMT290.

## Dimensions :



\* Autres dimensions possibles

### • Optiques LED :

Routière 24 LED XPL 45,6W 5286 Lm 5000°K 116 Lm/W
Routière 24 LED XPL 45,3W 5029 Lm 4000°K 111 Lm/W
Routière XPG 24 LED 3000°K
Routière XPG 24 LED 4000°K
Circulaire 24 LED XPL 45,5W 5370 Lm 4000°K 118 Lm/W
Circulaire XPG 24 LED 3000°K
Circulaire XPG 24 LED 4000°K
Routière 84 LED sans driver 40,1W 3265 Lm 4000°K 89 Lm/W
Circulaire 84 LED sans driver 40,3W 3606 Lm 4000°K 81 Lm/W
Routière 24 LED XPL 79,5W 8024 Lm 4000°K 101 Lm/W ( Driver étanche déporté )

### • Informations produit :

ULOR<3%. Matériaux : fonte d'aluminium, aluminium extrudé et verre. Luminaire précâblé (5 m).

### • Finitions :

Thermolaquage teintés RAL ( sur demande ).

### • Versions et options :

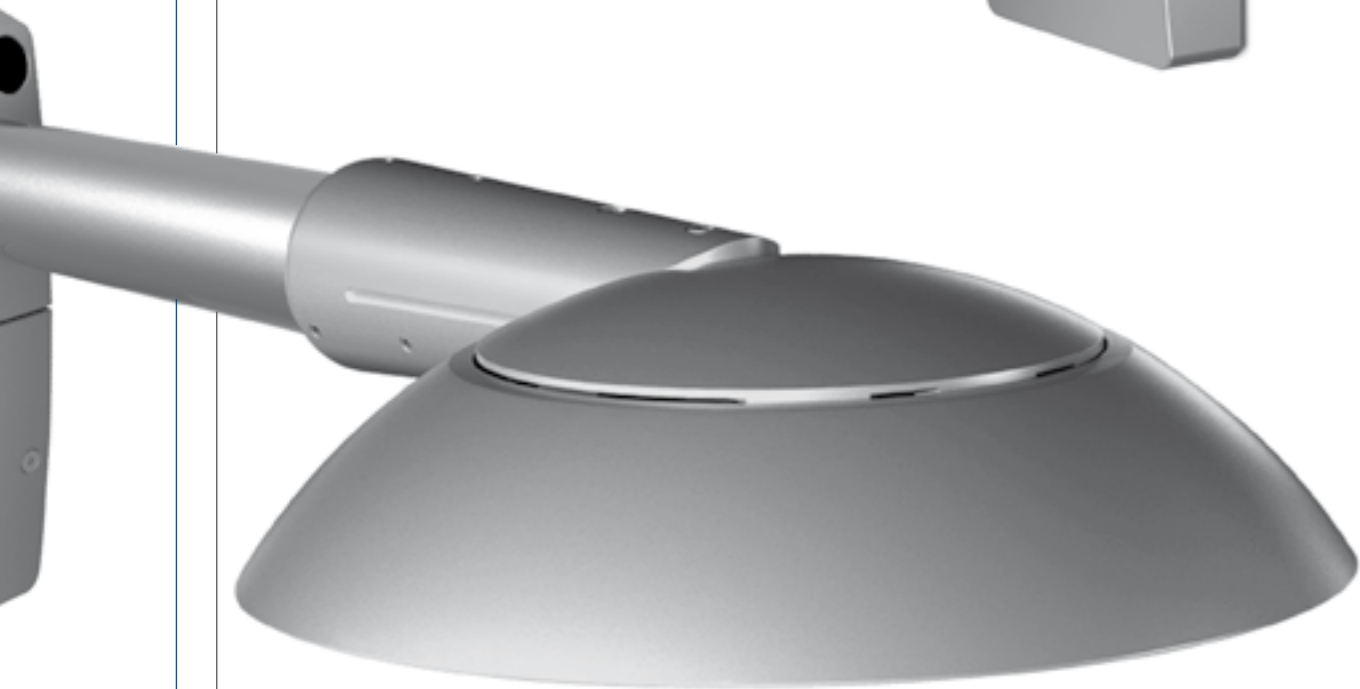
Verre trempé extra-blanc ou dépoli / diffuseur / programmation usine.





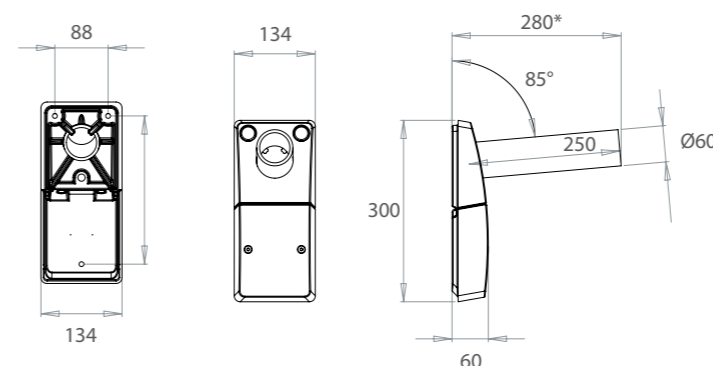
# Console murale *tubulaire*

Console murale LED en fonderie d'aluminium

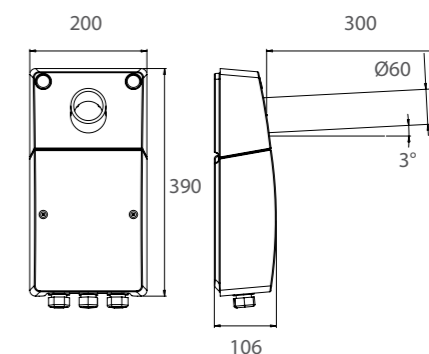


## Dimensions et versions :

### • Petit modèle



### • Grand modèle



\* Autres dimensions possibles

### • Optiques LED :

Routière 24 LED XPL 45,6W 5286 Lm 5000°K 116 Lm/W
Routière 24 LED XPL 45,3W 5029 Lm 4000°K 111 Lm/W
Routière XPG 24 LED 3000°K
Routière XPG 24 LED 4000°K
Circulaire 24 LED XPL 45,5W 5370 Lm 4000°K 118 Lm/W
Circulaire XPG 24 LED 3000°K
Circulaire XPG 24 LED 4000°K
Routière 84 LED sans driver 40,1W 3265 Lm 4000°K 89 Lm/W
Circulaire 84 LED sans driver 40,3W 3606 Lm 4000°K 81 Lm/W
Routière 24 LED XPL 79,5W 8024 Lm 4000°K 101 Lm/W ( Driver étanche déporté )

### • Informations produit :

ULOR<3%. Matériaux : fonte d'aluminium, aluminium extrudé et verre. Luminaire précâblé (5 m).

### • Finitions :

Thermolaquage teintes RAL ( sur demande ).

### • Versions et options :

Verre trempé extra-blanc ou dépoli / diffuseur / programmation usine.

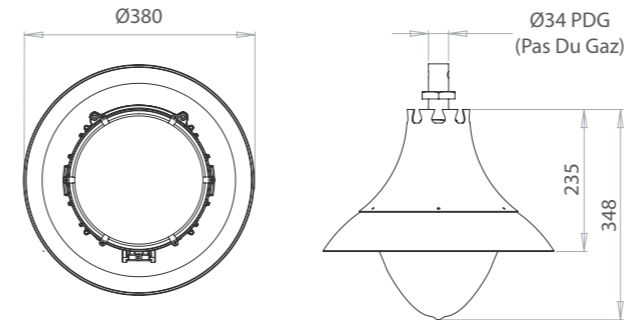


Suspension LED pour éclairage urbain



Le design et l'efficacité  
en version suspendue

## Dimensions et versions :



### • Optiques LED :

Routière 24 LED XPL 45,6W 5286 Lm 5000°K 116 Lm/W
Routière 24 LED XPL 45,3W 5029 Lm 4000°K 111 Lm/W
Routière XPG 24 LED 3000°K
Routière XPG 24 LED 4000°K
Circulaire 24 LED XPL 45,5W 5370 Lm 4000°K 118 Lm/W
Circulaire XPG 24 LED 3000°K
Circulaire XPG 24 LED 4000°K
Routière 84 LED sans driver 40,1W 3265 Lm 4000°K 89 Lm/W
Circulaire 84 LED sans driver 40,3W 3606 Lm 4000°K 81 Lm/W
Routière 24 LED XPL 79,5W 8024 Lm 4000°K 101 Lm/W ( Driver étanche déporté )

### • Informations produit :

ULOR<3%. Matériaux : fonte d'aluminium, tôle d'aluminium et PMMA

### • Finitions :

Thermolaquage teintes RAL ( sur demande ).

### • Options :

Vasque blanche ou transparente / programmation usine



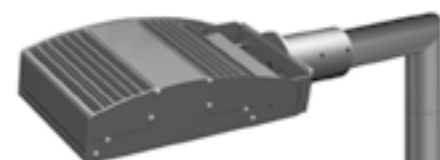


# Junie simple sur mât



Projecteur LED étanche adaptable sur mât

Un design original et efficacité optimale

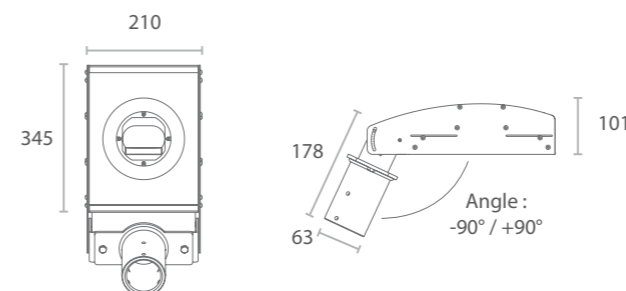


- Version «sur crosse»



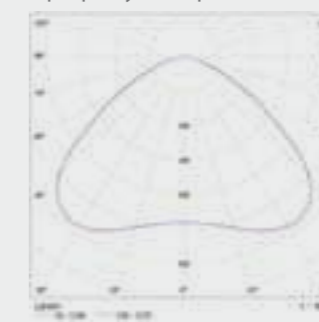
- Version «tête de mât»

## Dimensions :

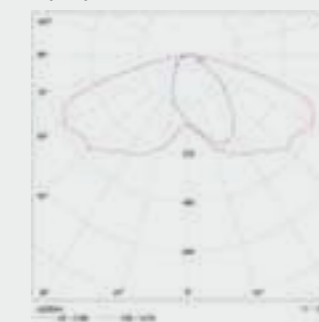


## Courbes photométriques :

Optique symétrique



Optique routière



## Puissances, flux et rendements :

	36,4W	54,6W	74W	Durée de vie
2700°K	5000 Lm 138 Lm/W	7300 Lm 134 Lm/W	9400 Lm 127 Lm/W	60 000 heures L80B10
3000°K	5400 Lm 148 Lm/W	7850 Lm 144 Lm/W	9800 Lm 132 Lm/W	60 000 heures L80B10
3500°K	5500 Lm 151 Lm/W	8000 Lm 147 Lm/W	10000 Lm 135 Lm/W	60 000 heures L80B10
4000°K	5600 Lm 154 Lm/W	8150 Lm 149 Lm/W	10000 Lm 135 Lm/W	60 000 heures L80B10
5000°K	5660 Lm 155 Lm/W	8250 Lm 151 Lm/W	10200 Lm 137 Lm/W	60 000 heures L80B10

### • Versions :

Tête de mât : adaptateur tubulaire nécessaire  
Sur crosse : adaptateur tubulaire nécessaire  
Sur ferrure : sans adaptateur tubulaire

### • Finitions :

Blanc (9016G) / Gris (9006G) / Noir (9005G) / Nuancier RAL

### • Informations produit :

Driver led inclus / Matériaux : acier et aluminium laqué

### • Mâts adaptables :

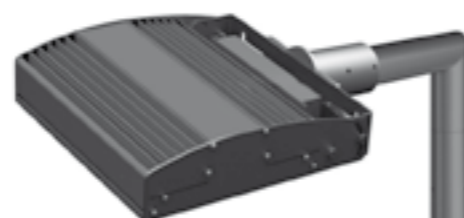
Voir fiche technique mâts.



# Junie double sur mât

Projecteur LED étanche adaptable sur mât

Un design original et une puissance maximale

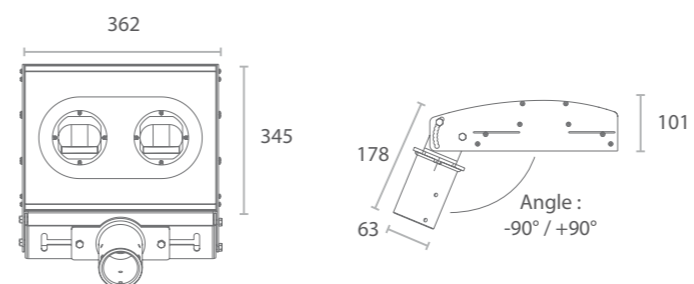


- Version «sur crosse»



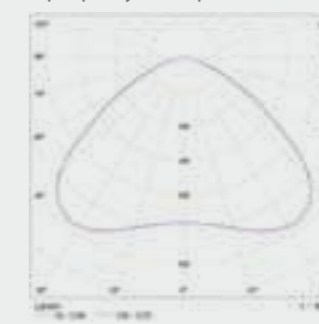
- Version «tête de mât»

## Dimensions :

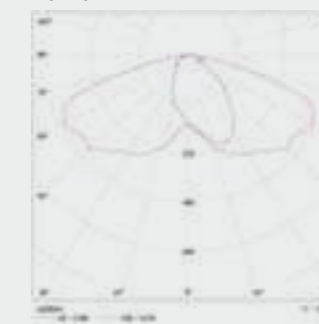


## Courbes photométriques :

Optique symétrique



Optique routière



## Puissances, flux et rendements :

	110W	148W	Durée de vie
2700°K	2x7300 Lm 134 Lm/W	2x9400 Lm 127 Lm/W	60 000 heures L80B10
3000°K	2x7850 Lm 144 Lm/W	2x9800 Lm 132 Lm/W	60 000 heures L80B10
3500°K	2x8000 Lm 147 Lm/W	2x10000 Lm 135 Lm/W	60 000 heures L80B10
4000°K	2x8150 Lm 149 Lm/W	2x10000 Lm 135 Lm/W	60 000 heures L80B10
5000°K	2x8250 Lm 151 Lm/W	2x10200 Lm 137 Lm/W	60 000 heures L80B10

### • Versions :

Tête de mât : adaptateur tubulaire nécessaire  
Sur crosse : adaptateur tubulaire nécessaire  
Sur ferrure : sans adaptateur tubulaire

### • Finitions :

Blanc (9016G) / Gris (9006G) / Noir (9005G) / Nuancier RAL

### • Informations produit :

Driver led inclus / Matériaux : acier et aluminium laqué

### • Mâts adaptables :

Voir fiche technique mâts.





## Projecteur LED étanche

- Version « simple sur ferrure »

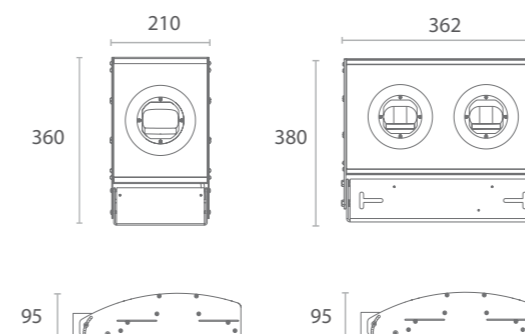


- Version « double sur ferrure »

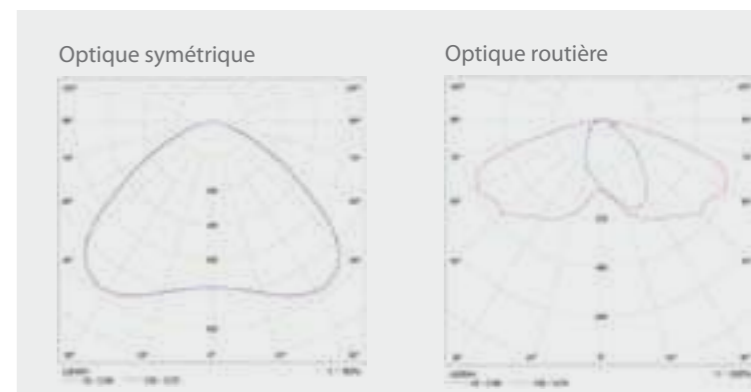


Un design original et  
une puissance maximale

## Dimensions :



## Courbes photométriques :



## Puissances, flux et rendements :

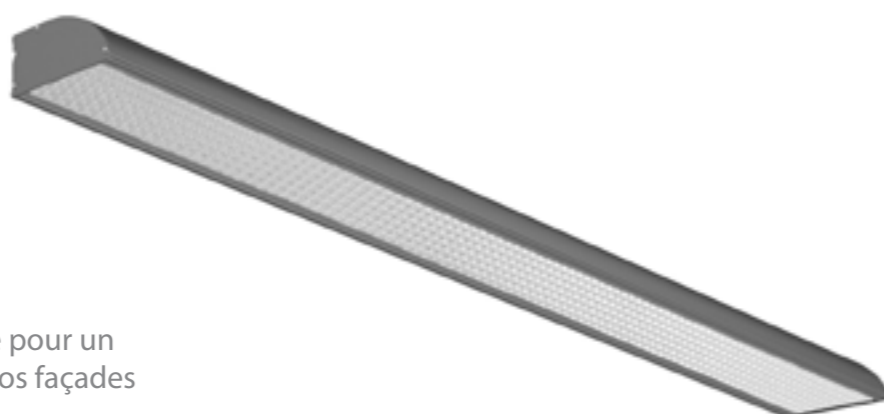
	36,4W	54,6W	74W	Durée de vie
2700°K	5000 Lm 138 Lm/W	7300 Lm 134 Lm/W	9400 Lm 127 Lm/W	60 000 heures L80B10
3000°K	5400 Lm 148 Lm/W	7850 Lm 144 Lm/W	9800 Lm 132 Lm/W	60 000 heures L80B10
3500°K	5500 Lm 151 Lm/W	8000 Lm 147 Lm/W	10000 Lm 135 Lm/W	60 000 heures L80B10
4000°K	5600 Lm 154 Lm/W	8150 Lm 149 Lm/W	10000 Lm 135 Lm/W	60 000 heures L80B10
5000°K	5660 Lm 155 Lm/W	8250 Lm 151 Lm/W	10200 Lm 137 Lm/W	60 000 heures L80B10

	110W	148W	Durée de vie
2700°K	2x7300 Lm 134 Lm/W	2x9400 Lm 127 Lm/W	60 000 heures L80B10
3000°K	2x7850 Lm 144 Lm/W	2x9800 Lm 132 Lm/W	60 000 heures L80B10
3500°K	2x8000 Lm 147 Lm/W	2x10000 Lm 135 Lm/W	60 000 heures L80B10
4000°K	2x8150 Lm 149 Lm/W	2x10000 Lm 135 Lm/W	60 000 heures L80B10
5000°K	2x8250 Lm 151 Lm/W	2x10200 Lm 137 Lm/W	60 000 heures L80B10

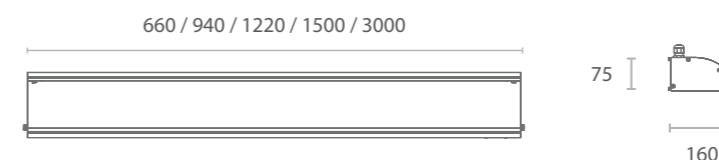
- **Versions :**  
Tête de mât : adaptateur tubulaire nécessaire / Sur crosse : adaptateur tubulaire nécessaire / Sur ferrure : sans adaptateur tubulaire
- **Finitions :**  
Blanc (9016G) / Gris (9006G) / Noir (9005G) / Nuancier RAL
- **Informations produit :**  
Driver led inclus / Matériaux : acier et aluminium laqué / (Ta < 35°C)
- **Options :**  
Kit d'adaptation pour crosse tubulaire diamètre 60 mm

Luminaire linéaire LED étanche

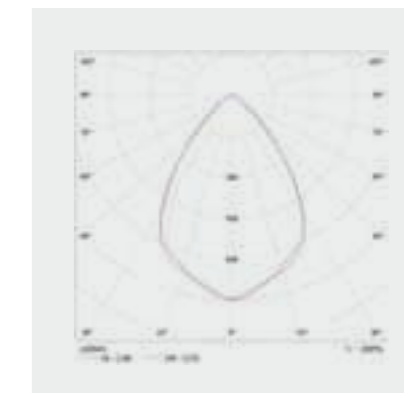
Un luminaire linéaire pour un éclairage optimal de vos façades et vitrines.



**Dimensions :**



**Courbes photométriques :**



**Puissances, flux et rendements :**

	37W	54W	Durée de vie
3000°K	5400 Lm 146 Lm/W	7300 Lm 155 Lm/W	50 000 heures L80 B10
4000°K	5900 Lm 160 Lm/W	8000 Lm 148 Lm/W	50 000 heures L80 B10
5000°K	6200 Lm 167 Lm/W	8400 Lm 155 Lm/W	50 000 heures L80 B10
6500°K	6200 Lm 167 Lm/W	8400 Lm 155 Lm/W	50 000 heures L80 B10

- **Montage :**  
Patère murale / Kit de suspension / Bras de fixation mural ( voir detail ci après )
- **Bras de fixation mural :**  
Fixe : 60 mm / 100 mm / 200 mm / 300 mm / 400 mm
- **Bras de fixation mural :**  
Orientable : 60 mm / 100 mm / 200 mm / 300 mm / 400 mm
- **Versions :**  
Modules : individuel / début / intermédiaire / fin ( voir fiche mise en ligne )
- **Finitions :**  
Blanc (9016G) / Gris (9006G) / Noir (9005G) / Nuancier RAL
- **Informations produit :**  
Driver LED inclus / Matériau : aluminium / IRC > 80
- **Accessoires :**  
Eclisse de mise en ligne

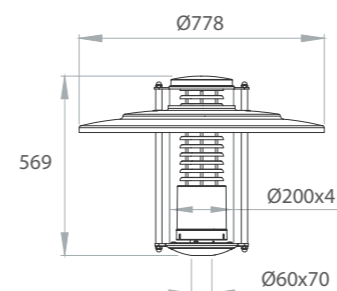


Luminaire à LED pour montage en tête de mât, suspendu ou en version borne

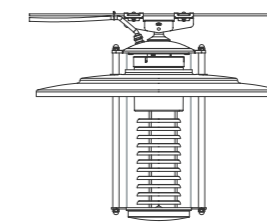


L'indémodable lanterne en tête de mât

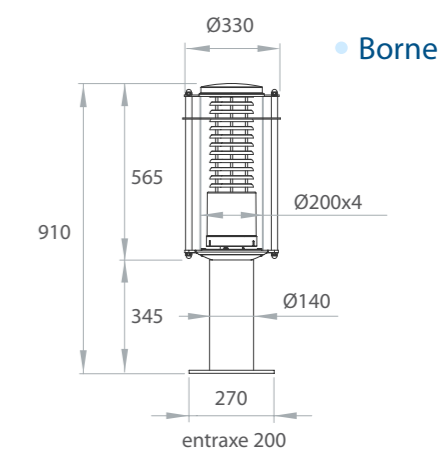
## Dimensions et versions :



• Version portée



• Version suspendue



• Borne

### • Spécifications électriques :

Luminaire portée ou suspendu :  
Sans équipement : avec douille E27 ou E40.  
Avec équipement : SHP / IM 70 W, 100 W ou 150 W.

Borne :  
Sans équipement : avec douille E 27.  
Avec équipement : SHP / IM 70 W.

Autres puissances et équipements électriques (sur demande).

### • Informations produit :

Matériaux : Aluminium et PMMA. Paralume incolore ou champagne selon teinte RAL du luminaire

### • Finitions :

Thermolaquage teintes RAL ( sur demande ).

### • Options :

Adaptation pour suspension caténaire.  
Chapeau Ø 625 mm.

### • Mâts adaptables :

Voir fiche technique mâts.



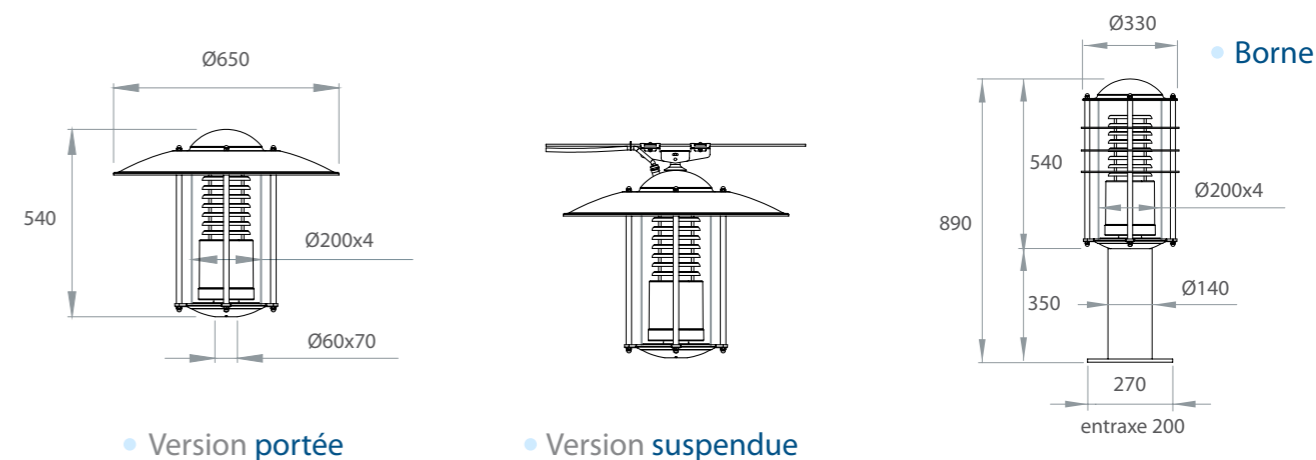
# Garden

Luminaire à lampe pour montage en tête de mât, suspendu ou en version borne



Une lanterne en tête de mât  
au design original

## Dimensions et versions :



### • Spécifications électriques :

#### Luminaire portée ou suspendu :

Sans équipement : avec douille E27 ou E40.  
Avec équipement : SHP / IM 70 W, 100 W, 150 W, ou ballon fluo BF 125 W.

#### Borne :

Sans équipement : avec douille E 27.  
Avec équipement : SHP / IM 70 W.

Autres puissances et équipements électriques (sur demande).

### • Informations produit :

Matériaux : Aluminium et PMMA. Paralume incolore ou champagne selon teinte RAL du luminaire

### • Finitions :

Thermolaquage teintés RAL ( sur demande ).

### • Options et versions :

Adaptation pour suspension caténaire.  
Grille diffusante ou paralume à ailettes.

### • Mâts adaptables :

Voir fiche technique mâts.





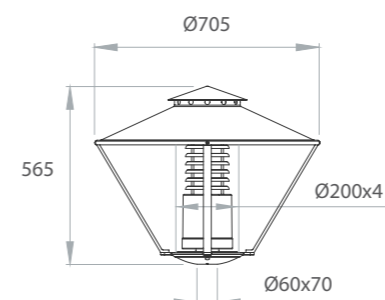
# Canton

Luminaire à lampe pour montage en tête de mât



Une lanterne en tête de mât dans un style rétro

## Dimensions :



- **Spécifications électriques :**

Sans équipement : avec douille E27 ou E40.  
Avec équipement : SHP / IM 70 W, 100 W ou 150 W.

Autres puissances et équipements électriques (sur demande).

- **Informations produit :**

Matériaux : Aluminium et PMMA.  
Paralume incolore ou champagne selon teinte RAL du luminaire.  
Hauteur de mât maximum conseillée : jusqu'à 4,5 m

- **Finitions :**

Thermolaquage teintés RAL ( sur demande ).

- **Mâts adaptables :**

Voir fiche technique mâts.



Luminaire à lampe pour montage en tête de mât ou suspendu

Version portée

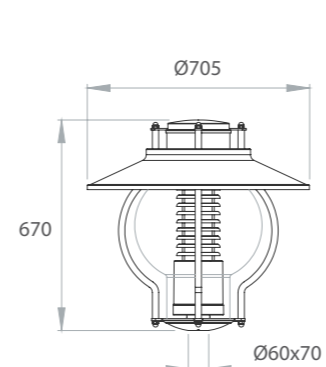


Version suspendue

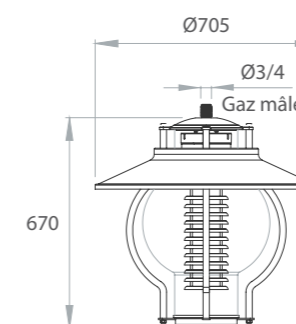


## Dimensions et versions :

- Version portée



- Version suspendue



- **Spécifications électriques :**

Sans équipement : avec douille E27 ou E40.  
Avec équipement SHP 100 W, 150 W, IM 100 W..

Autres puissances et équipements électriques (sur demande).

- **Informations produit :**

Matériaux : Aluminium et PMMA.  
Paralume incolore ou champagne selon teinte RAL du luminaire

- **Finitions :**

Thermolaquage teintés RAL ( sur demande ).

- **Mâts adaptables :**

Voir fiche technique mâts.





# Bali

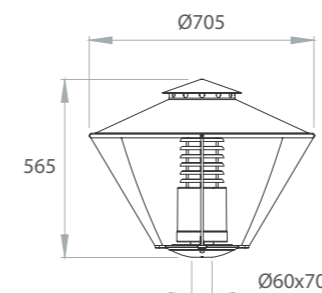
Luminaire à lampe pour montage en tête de mât



Une lanterne en tête de mât pour éclairer dans un style classique.



## Dimensions :



- **Spécifications électriques :**

Sans équipement : avec douille E27 ou E40.  
Avec équipement : SHP 70 W, 100 W, IM 100 W.

Autres puissances et équipements électriques (sur demande).

- **Informations produit :**

Matériaux : Aluminium et PMMA.  
Paralume incolore ou champagne selon teinte RAL du luminaire.  
Hauteur de mât maximum conseillée : jusqu'à 4,5 m

- **Finitions :**

Thermolaquage teintés RAL ( sur demande ).

- **Versions :**

Vasque en polycarbonate incolore (C/F) ou en polyéthylène opale (OP).

- **Mâts adaptables :**

Voir fiche technique mâts.



Luminaire à lampe pour montage en tête de mât

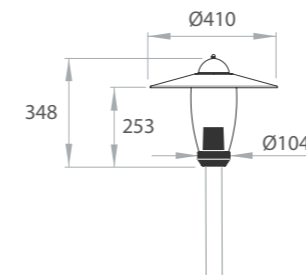


Version standard

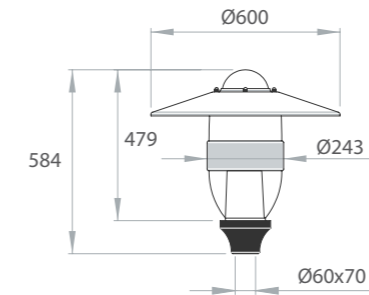
Version mini

## Dimensions et versions :

- Version mini



- Version standard



- **Spécifications électriques :**

**Version standard :**

Sans équipement : avec douille E27 ou E40.  
Avec équipement SHP 70 W, 100 W, Ballon fluo BF 125 W,  
Iodures Métalliques CDMT 70 W, 150 W.

**Version mini :**

uniquement sans équipement avec douille E27.

Autres puissances et équipements électriques (sur demande) (PLT 57 W, cosmowhite,...).

- **Informations produit :**

Matériaux : Aluminium et polycarbonate.  
Fixation de la vasque sur l'embase par rotation (1/8 de tour) avec système anti-desserrage.

- **Finitions :**

Chapeau thermolaquage blanc couleur RAL9010.  
Autres teintes possibles sur demande ( en option ).

- **Options :**

Paralume à ailettes en inox (version standard).  
Disponible avec IP 65.

- **Mâts adaptables :**

Voir fiche technique mâts.







Luminaire à lampe pour montage en tête de mât

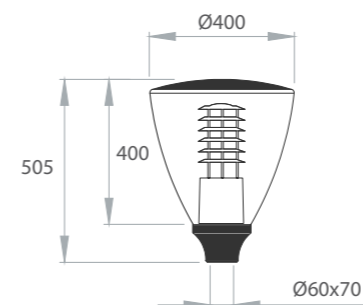


Vasque standard

Version givrée



## Dimensions :



- **Spécifications électriques :**

Sans équipement : avec douille E27.

Avec équipement SHP 70 W, 100 W, Ballon fluo BF 125 W.

Autres puissances et équipements électriques (sur demande) (PLT 57 W, cosmowhite,...).

- **Informations produit :**

Matériaux : Polycarbonate.  
Fixation de la vasque sur l'embase par rotation (1/8 de tour) avec système anti-desserrage.  
Paralume à ailettes en inox

- **Finition :**

Noir

- **Options et versions :**

Vasque givrée  
Disponible avec IP 65.

- **Mâts adaptables :**

Voir fiche technique mâts.



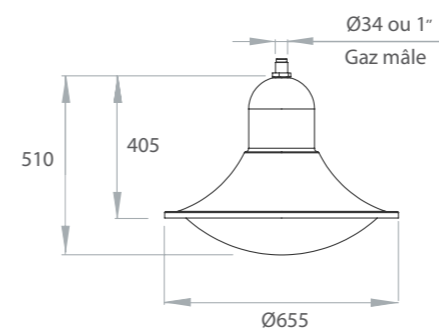
Luminaire à lampe pour montage en suspension

La traditionnelle suspension pour éclairer vos avenues...



...En version haute

## Dimensions :



- **Spécifications électriques :**

Sans équipement : avec douille E27 ou E40.

Avec équipement SHP 70 W, 100 W, 150W, IM 100 W, 150W.

Autres puissances et équipements électriques (sur demande).

- **Informations produit :**

Matériaux : Aluminium et PMMA.

- **Finitions :**

Thermolaquage teintés RAL ( sur demande ).

- **Options :**

Disponible en « Classe 2 ».





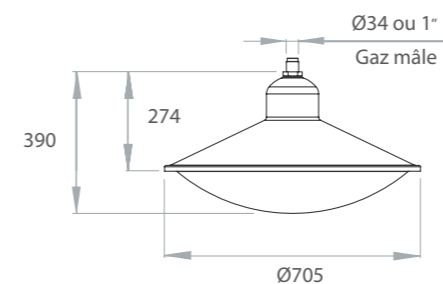
Luminaire à lampe pour montage en suspension

La traditionnelle suspension  
pour éclairer vos avenues...



...En version basse

## Dimensions :



- **Spécifications électriques :**

Sans équipement : avec douille E27 ou E40.

Avec équipement SHP 70 W, 100 W, 150W, IM 100 W, 150W.

Autres puissances et équipements électriques (sur demande).

- **Informations produit :**

Matériaux : Aluminium et PMMA.

- **Finitions :**

Thermolaquage teintés RAL ( sur demande ).

- **Options :**

Disponible en « Classe 2 ».



# Kourou

Borne ou colonne à lampe

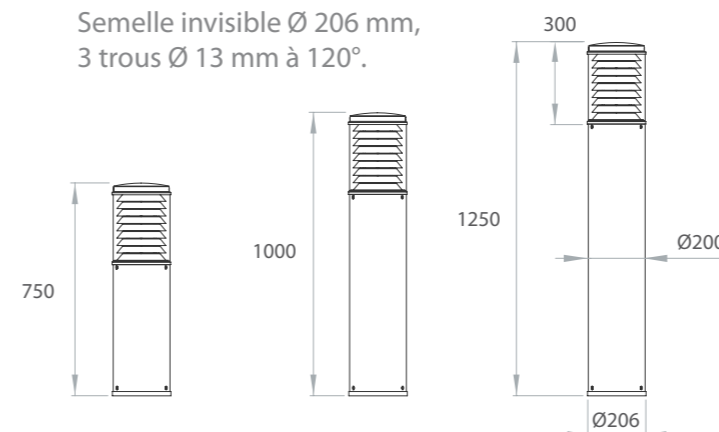


Une colonne lumineuse au design moderne pour vos espaces paysagés.

## Dimensions et versions :

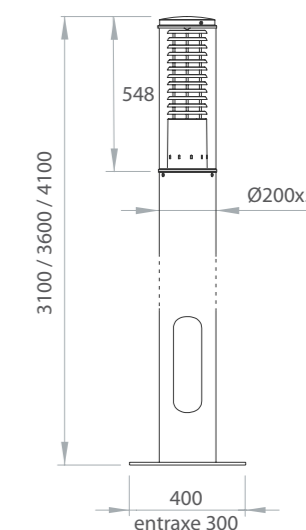
- Version **Borne** :

Semelle invisible Ø 206 mm, 3 trous Ø 13 mm à 120°.



- Version **Colonne** :

Fixation semelle, 4 tiges de scellement 18 x 400 fournies.



- **Spécifications électriques :**

**Version Colonne :**

- Sans équipement : avec douille E27 ou E40.
- Avec équipement : fluo et lampes 3x36 W, SHP 70 W ou 100 W, ou ballon fluo BF 125 W.

**Version Borne :**

- Sans équipement : avec douille E27 ou E40.
- Avec équipement : fluo et lampes 2x18 W, SHP 70 W

Autres puissances et équipements électriques (sur demande).

- **Informations produit :**

Matériaux : Aluminium et PMMA.

- **Finitions :**

Thermolaquage teintes RAL ( sur demande ).  
Paralume en aluminium anodisé incolore ou champagne, ou peint en blanc.

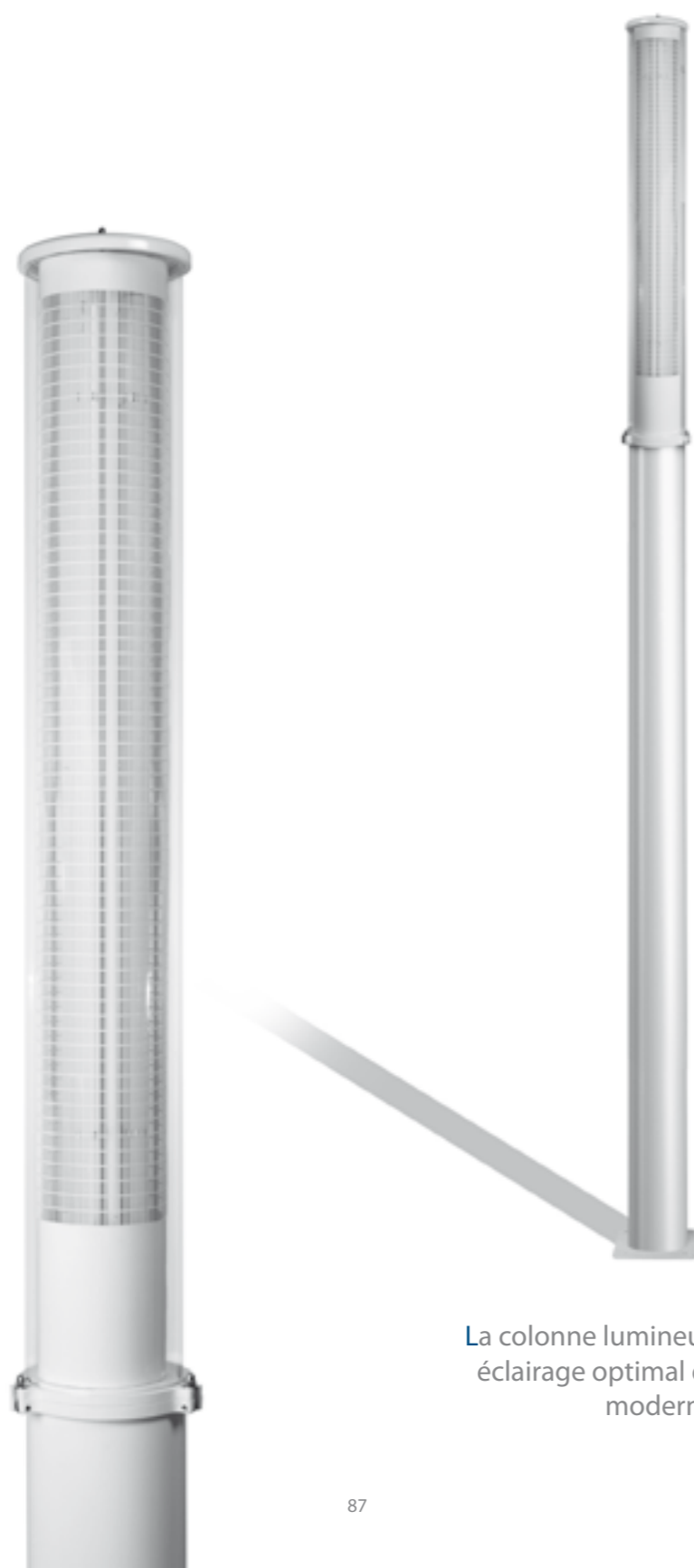
- **Options :**

Diffuseur en PMMA Opale.  
Autres hauteurs disponibles (sur demande).



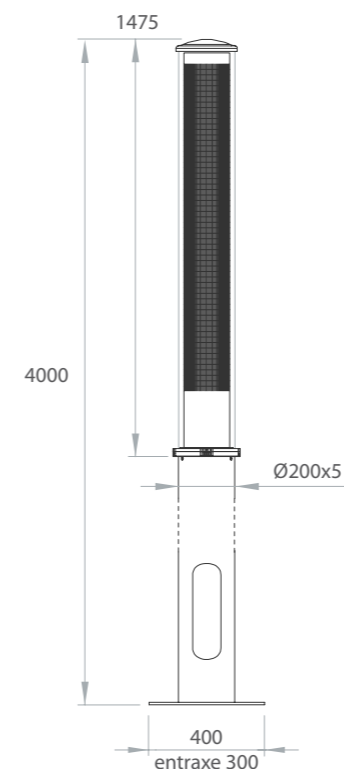


Colonne à lampe



La colonne lumineuse permet un éclairage optimal dans un style moderne.

## Dimensions :



- **Spécifications électriques :**

Avec équipement : fluo et lampes 4x36 W

- **Informations produit :**

Matériaux : Aluminium et PMMA.  
Fixation au sol avec semelle ,4 trous Ø 22 mm pour tiges 18 x 400.

- **Finitions :**

Thermolaquage teintés RAL ( sur demande ).  
Grille de défilement et réflecteur blancs.  
Diffuseur en PMMA incolore.

- **Options :**

Diffuseur polycarbonate.  
Version LED ( sur demande ).  
Autres hauteurs disponibles (sur demande).



# Ariana

Borne, colonne ou luminaire en tête de mât à lampe

• Version Colonne



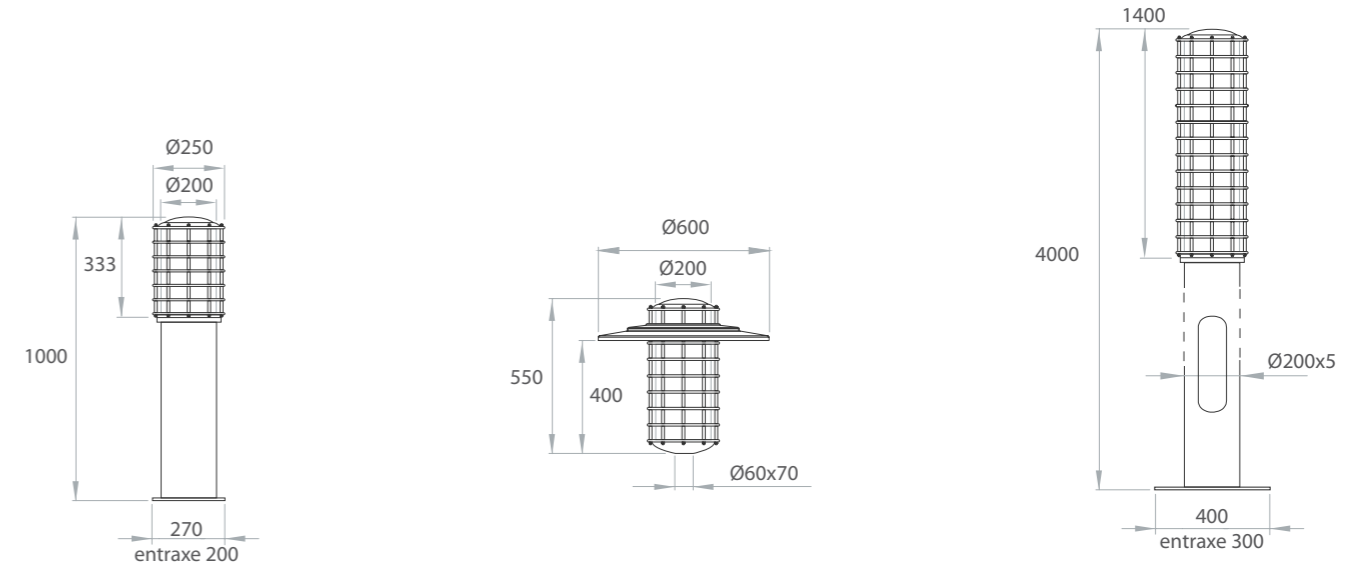
• Version Tête de mât



• Version Borne



## Dimensions et versions :



### • Spécifications électriques :

**Version Colonne :**  
- Avec équipement fluo, pour lampes 4 x 36 W.  
( Livrée sans lampes ).

**Version Borne et Tête de mât :**  
- Avec équipement SHP 70 W, 100 W.

Autres puissances et équipements électriques (sur demande).

### • Informations produit :

Matériaux : Aluminium et PMMA.  
Colonne : fixation au sol avec semelle ,4 trous Ø 22 mm pour tiges 18 x 400.

### • Finitions :

Thermolaquage teintes RAL ( sur demande ).  
Diffuseur en PMMA opale ou incolore.

### • Options :

Diffuseur polycarbonate.  
Colonne version LED ( sur demande ).  
Autres hauteurs disponibles (sur demande).



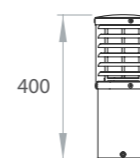


Borne à lampe pour balisage de chemins et espaces verts

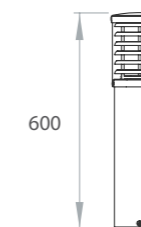
## Dimensions et versions :



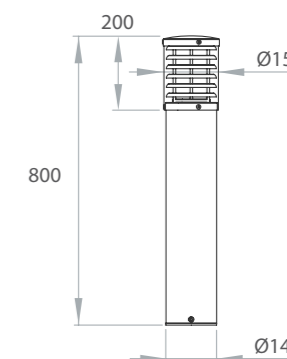
Un luminaire au design intemporel pour vos chemins piétons et espaces verts.



• Petit modèle



• Moyen modèle



• Grand modèle

### • Spécifications électriques :

- Sans équipement : avec douille E27.
- Avec équipement : SHP 70 W

Autres puissances et équipements électriques (sur demande).

### • Informations produit :

Matériaux : Aluminium et polycarbonate.  
Fixation au sol avec semelle invisible ,2 trous Ø 13 mm.

### • Finitions :

Thermolaquage teintés RAL ( sur demande ).  
Diffuseur en polycarbonate incolore.  
Paralume en aluminium anodisé incolore ou champagne.

### • Options :

Finition décor bois.



Ensembles complets d'éclairage indirect avec diffuseur plat ou incliné



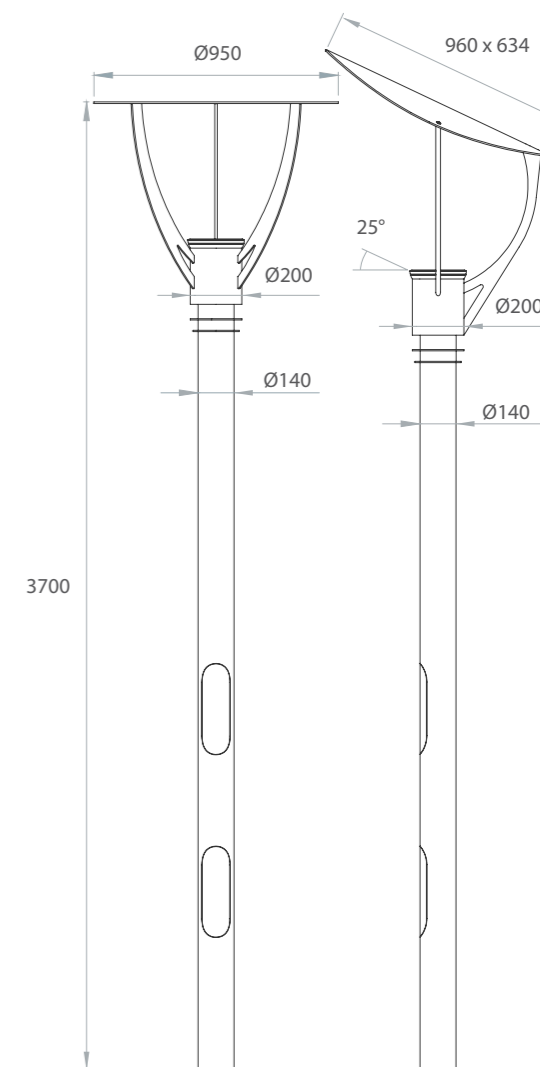
• Version  
Bras courbes inox

• Version  
Bras droits

Un luminaire au design original qui apportera de la modernité à vos espaces publics.



### Dimensions :



#### • Spécifications électriques :

-Avec équipement : IM 70 W, 100 W ou 150 W et lampe.

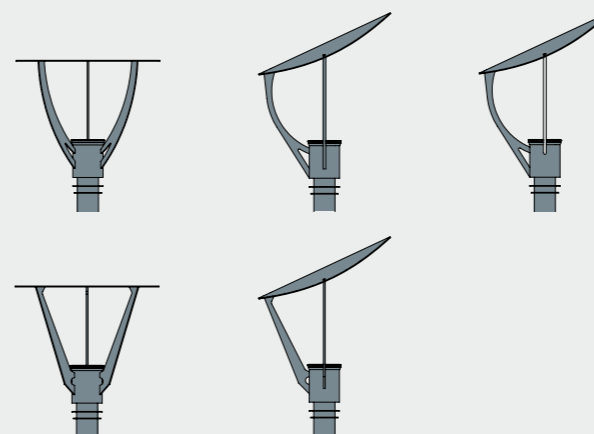
#### • Informations produit :

-Matériaux : Aluminium et acier.  
-Fixation au sol avec semelle 200 x 200 mm, 4 tiges de scellement 18 x 400 fournies.  
-2 portes de visite 80 x 330 mm pour boîtier de raccordement et boîtier d'alimentation lampe.

#### • Finitions :

Thermolaquage teintés RAL ( sur demande ).  
Bras latéraux courbes en acier inox brossé

#### • Versions :



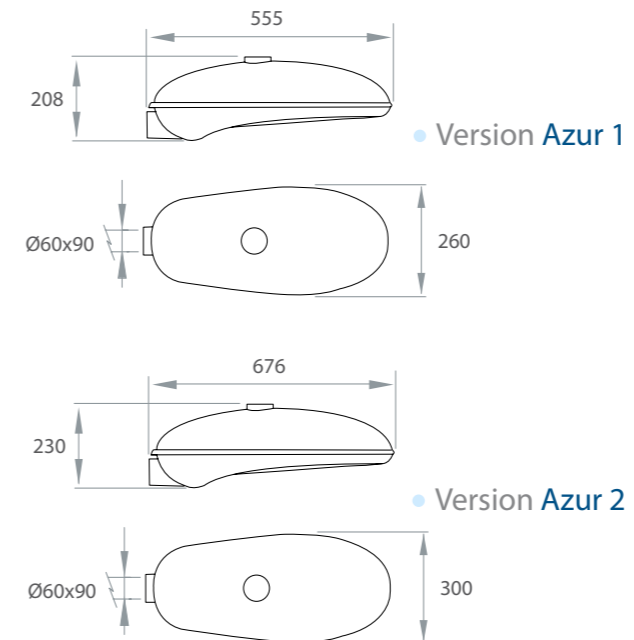


Luminaire à lampe pour éclairage routier



Un luminaire tout en rondeur  
pour votre éclairage routier

## Dimensions et versions :



### • Spécifications :

Optiques routières en aluminium de très haute pureté 99,8%. Rendement lumineux 78%. Flux lumineux direct dirigé. Puissances de 45W à 250W.

### • Informations produit :

Vers hémisphère haut ULOR < 1%.  
Matériaux : Aluminium et verre bombé sécurit.  
Réglage de la position de la douille.  
Platines bi-puissances intégrables.  
Lampes Sodium, Iodures, ou Cosmowhite

### • Fixations :

Latérale ou en top de candélabre.  
Montage sur embout Ø 42mm à 60 mm

### • Finitions :

Thermolaquage teintés RAL ( sur demande ).



Lanternes de cour étanches complètes sur col de cygne, crosse droite ou à suspendre



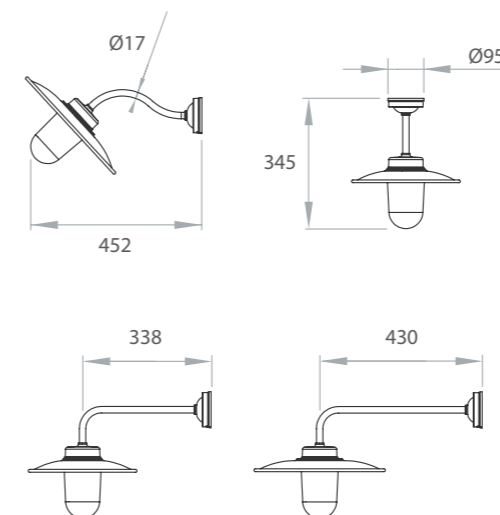
• Version Crosse droite



• Version Col de cygne

## Dimensions et versions :

- Col de cygne
- Suspension



• Cosses droites

- **Spécifications électriques :**

Sans équipement avec douille E 27, non câblées.  
Puissance max 75W.

- **Informations produit :**

Matériaux : Acier et verre.

- **Finitions :**

Extérieur noir et intérieur blanc.

- **Versions :**

Col de cygne, crosse droite, suspension.  
Abat-jour Ø 250 mm, 300 mm ou 350 mm.

- **Options :**

Vasque sablée intérieur.  
Ferrure d'angle.  
Câblage du luminaire et connecteur classe I.







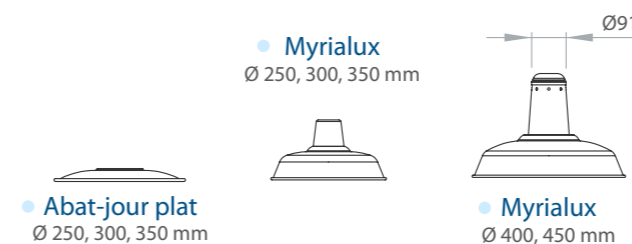
Réflecteurs et abat-jour plats émaillés



• Myrialux  
Ø 250, Ø 300, Ø 350 mm

• Myrialux  
Ø 400, Ø 450 mm

## Dimensions et versions :



### • Spécifications électriques :

Vendus sans équipement électrique.  
Bélière et douille à commander séparément.

### • Informations produit :

Matériau : Acier émaillé.  
Réflecteur myrialux : trou Ø 18 mm  
Abat-jour plat : trou Ø 18 mm ou 87mm

### • Finitions :

Extérieur noir et intérieur blanc.  
Emaillage couleur rouge, jaune, bleu ou vert en options et sur demande

### • Montage :

Les réflecteurs et abat-jour à trou de Ø 18 mm peuvent recevoir soit des bélières d'intérieur **G**, des bélières d'extérieur **P** ou des raccords étanches **D**, associés à une douille E27 ou E40.  
Tige filetée de longueur 58 mm, 85 mm, 145 mm, suivant réflecteur choisi.

### • Versions :

Réflecteurs Myrialux :  
Ø 250 mm x h 130 mm  
Ø 300 mm x h 158 mm  
Ø 350 mm x h 190 mm  
Ø 400 mm x h 275 mm  
Ø 450 mm x h 325 mm

Abat-jour plat :  
Ø 250 mm, 300 mm, 350 mm

### • Bélières :



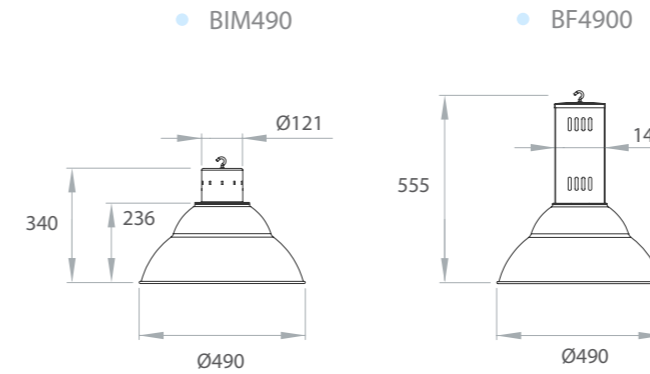
Armatures industrielles avec réflecteurs émaillés



• Version BIM490

• Version BF4900

## Dimensions et versions :



### • Spécifications électriques :

#### BIM490 :

-Livrés sans équipement avec douille E 27 ou E 40.

#### BF4900 :

-Livrés sans équipement avec douille E 27 ou E 40.

-Livrés avec équipement IM 100 W, 150 W, 250 W ou 400 W, ballon fluo BF 250 W ou 400 W.

-Autres puissances et équipements électriques sur demande

### • Informations produit :

Matériau : Acier.  
Réglage de la position de la douille

### • Finitions :

Extérieur noir et intérieur blanc.  
Armature thermolaquée «noir antique décor»

### • Montage :

Suspension par crochet.





# Mâts cylindriques



# Mâts cylindriques tri-section



MÂTS EN ACIER GALVANISÉ			
Pour toute demande spécifique, merci de contacter notre bureau d'étude			
Dimensions générales		Scellements	
Ø1 (mm)	H1 (m)	Entraxe (mm)	Tiges (mm)
76	2 à 4,5	200	18x400
90	2 à 5	200	18x400
102	1,5 à 6	200	18x400
114	3 à 6	200	18x400

MÂTS EN ALUMINIUM			
Pour toute demande spécifique, merci de contacter notre bureau d'étude			
Dimensions générales		Scellements	
Ø1 (mm)	H1 (m)	Entraxe (mm)	Tiges (mm)
90	1 à 4,5	200	18x400
100	2,5 à 6	200	18x400
115	3 à 6	200	18x400

**Matériaux :**

Acier galvanisé / Aluminium

**Finitions :**

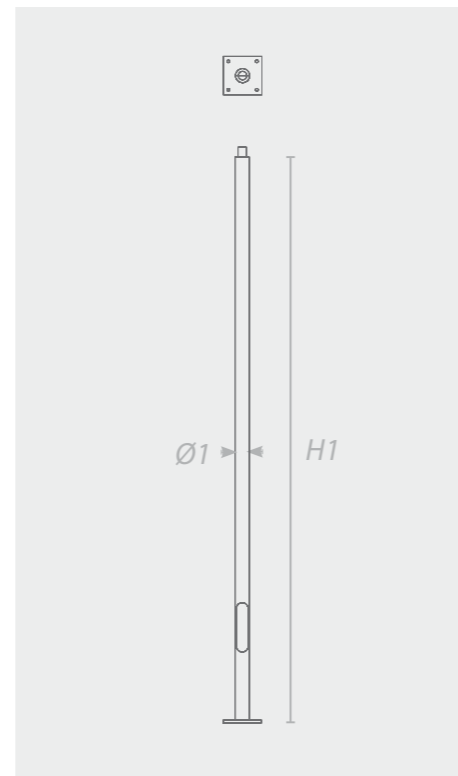
Thermolaquage teintes nuancier RAL

**Options :**

Porte à vis «inviolable» / Vernis anti-graffitis / Peinture bitumeuse en pied de mât

**Résistance au vent :**

Voir carte des vents p.103 et tableaux des SCx admissibles p.105



MÂTS EN ACIER GALVANISÉ THERMOLAQUÉ							
Pour toute demande spécifique, merci de contacter notre bureau d'étude							
Dimensions générales				Scellements			
Ø1 (mm)	Ø2 (mm)	Ø3 (mm)	H1 (m)	H2 (m)	H3 (m)	Entraxe (mm)	Tiges (mm)
76	90	102	3,2 à 4	0,75	0,5	200	18x400

**Matériaux :**

Acier galvanisé

**Finition :**

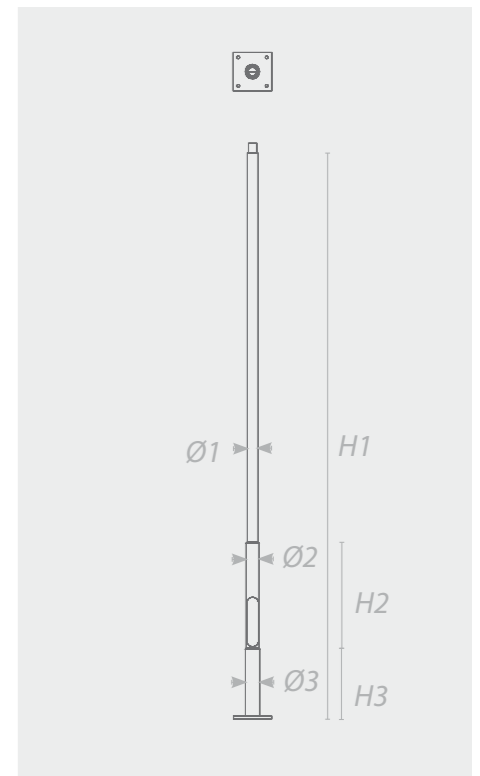
Thermolaquage teintes nuancier RAL

**Options :**

Porte à vis «inviolable» / Vernis anti-graffitis / Peinture bitumeuse en pied de mât

**Résistance au vent :**

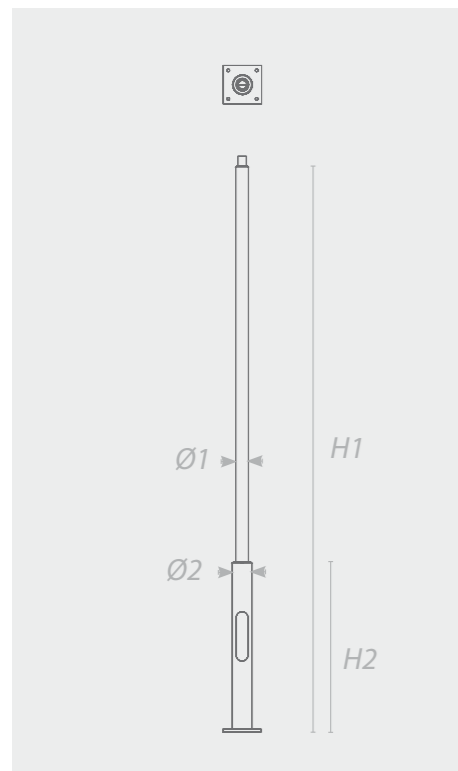
Voir carte des vents p.103 et tableaux des SCx admissibles p.105



# Mâts cylindriques bi-section



# Mâts cylindriques canelés



MÂTS EN ACIER GALVANISÉ					
Pour toute demande spécifique, merci de contacter notre bureau d'étude					
Dimensions générales			Scellements		
Ø1 (mm)	Ø2 (mm)	H1 (m)	H2 (m)	Entraxe (mm)	Tiges (mm)
90	140	3,5 à 5	1,2	200	18x400

MÂTS EN ALUMINIUM					
Pour toute demande spécifique, merci de contacter notre bureau d'étude					
Dimensions générales			Scellements		
Ø1 (mm)	Ø2 (mm)	H1 (m)	H2 (m)	Entraxe (mm)	Tiges (mm)
90	140	3,5 à 4,5	1,2	200	18x400

**Matériaux :**

Acier galvanisé / Aluminium

**Finitions :**

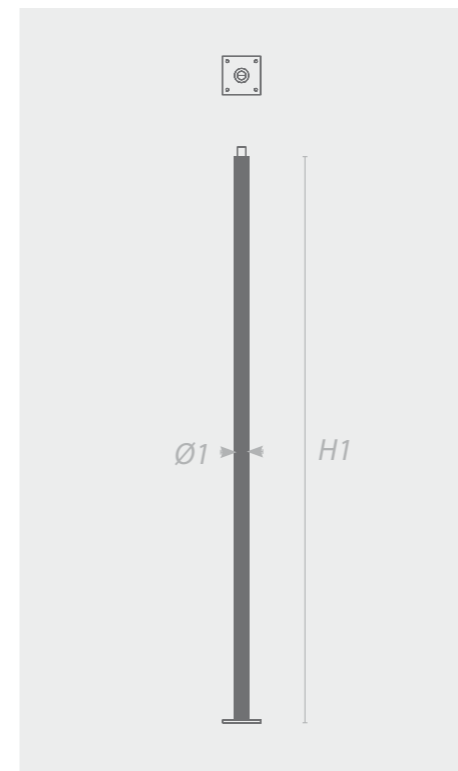
Thermolaquage teintes nuancier RAL

**Options :**

Porte à vis «inviolable» / Vernis anti-graffitis / Peinture bitumeuse en pied de mât

**Résistance au vent :**

Voir carte des vents p.103 et tableaux des SCx admissibles p.105



MÂTS EN ALUMINIUM THERMOLAQUÉ			
Pour toute demande spécifique, merci de contacter notre bureau d'étude			
Dimensions générales		Scellements	
Ø1 (mm)	H1 (m)	Entraxe (mm)	Tiges (mm)
90	2,5 à 4	200	18x400

**Matériaux :**

Aluminium thermolaqué

**Finitions :**

Thermolaquage teintes nuancier RAL

**Options :**

Porte à vis «inviolable» / Vernis anti-graffitis / Peinture bitumeuse en pied de mât

**Résistance au vent :**

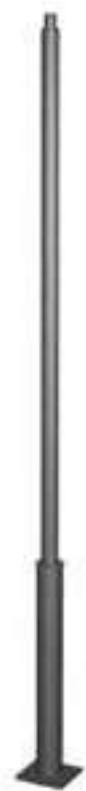
Voir carte des vents p.103 et tableaux des SCx admissibles p.105



# Mâts cylindriques canelés bi-section



# Mâts carrés



MÂTS EN ALUMINIUM THERMOLAQUÉ					
Pour toute demande spécifique, merci de contacter notre bureau d'étude					
Dimensions générales				Scellements	
Ø1 (mm)	Ø2 (mm)	H1 (m)	H2 (m)	Entraxe (mm)	Tiges (mm)
90	140	3,5 à 4,5	1,2	200	18x400

**Matériaux :**  
Aluminium thermolaqué

**Finitions :**  
Thermolaquage teintes nuancier RAL

**Options :**  
Porte à vis «inviolable» / Vernis anti-graffitis / Peinture bitumeuse en pied de mât

**Résistance au vent :**  
Voir carte des vents p.103 et tableaux des SCx admissibles p.105



MÂTS EN ACIER GALVANISÉ			
Pour toute demande spécifique, merci de contacter notre bureau d'étude			
Dimensions générales		Scellements	
Section (mm)	H1 (m)	Entraxe (mm)	Tiges (mm)
80	3,2 à 4	200	18x400
100	3 à 5	200	18x400

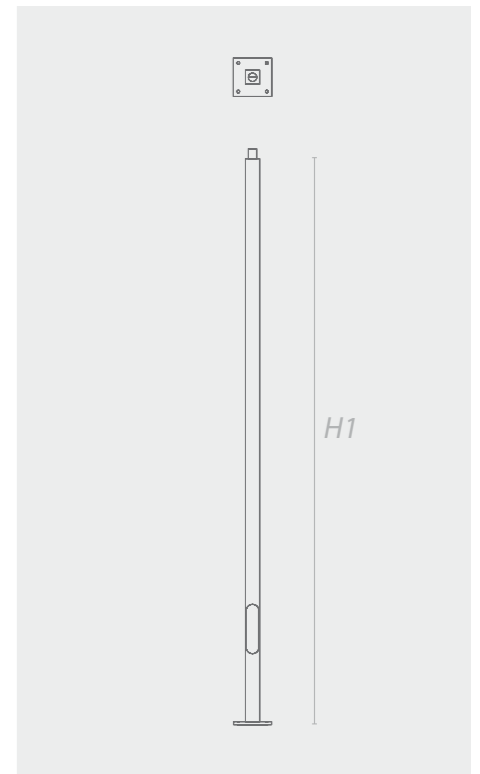
MÂTS EN ALUMINIUM			
Pour toute demande spécifique, merci de contacter notre bureau d'étude			
Dimensions générales		Scellements	
Section (mm)	H1 (m)	Entraxe (mm)	Tiges (mm)
80	3,2 à 4	200	18x400
100	3 à 5	200	18x400

**Matériaux :**  
Acier galvanisé / Aluminium

**Finitions :**  
Thermolaquage teintes nuancier RAL

**Options :**  
Porte à vis «inviolable» / Vernis anti-graffitis / Peinture bitumeuse en pied de mât

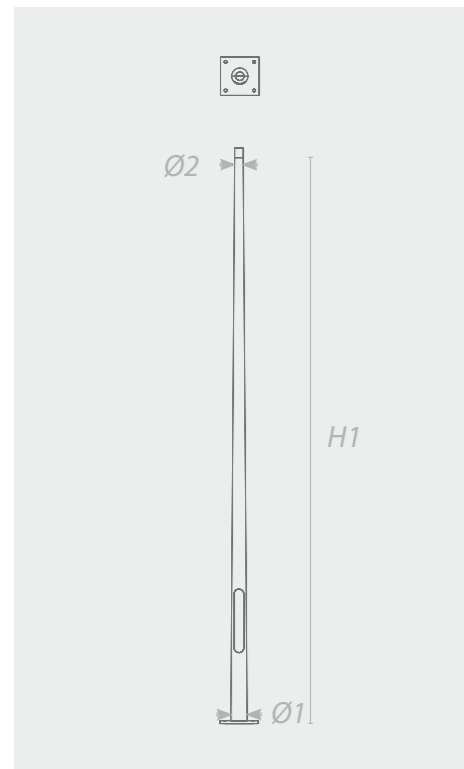
**Résistance au vent :**  
Voir carte des vents p.103 et tableaux des SCx admissibles p.105



# Mâts droits cylindro-coniques



# Mâts droits octo-coniques ou cylindro-coniques inclinés



MÂTS EN ACIER GALVANISÉ				
Pour toute demande spécifique, merci de contacter notre bureau d'étude				
Dimensions générales			Scellements	
Ø1 (mm)	Ø2 (mm)	H1 (m)	Entraxe (mm)	Tiges (mm)
120	60	3,5	200	J16/14 x 300
116	60	4	200	J16/14 x 300
122	60	4,5	200	J16/14 x 300
130	60	5	200	J16/14 x 300
144	60	6	200	J16/14 x 300
158	60	7	300	J20/18 x 400
171	60	8	300	J20/18 x 400
182	60	9	300	J20/18 x 400
200	60	10	300	J20/18 x 400

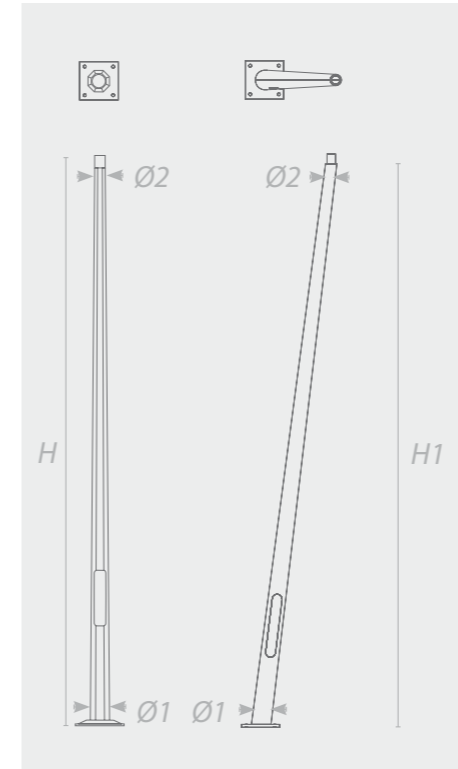
MÂTS EN ALUMINIUM				
Pour toute demande spécifique, merci de contacter notre bureau d'étude				
Dimensions générales			Scellements	
Ø1 (mm)	Ø2 (mm)	H1 (m)	Entraxe (mm)	Tiges (mm)
120	60	3,5 à 5	200	J16/14 x 300
146	60	6	200	J16/14 x 300
146	60	7	300	J20/18 x 400
180	60	8 à 10	300	J20/18 x 400

**Matériaux :**  
Acier galvanisé / Aluminium

**Finitions :**  
Thermolaquage teintes nuancier RAL

**Options :**  
Porte à vis «inviolable» / Vernis anti-graffitis / Peinture bitumeuse en pied de mât

**Résistance au vent :**  
Voir carte des vents p.103 et tableaux des SCx admissibles p.105



MÂTS DROITS OCTO-CONIQUES EN ACIER GALVANISÉ					
Pour toute demande spécifique, merci de contacter notre bureau d'étude					
Dimensions générales				Scellements	
Ø1 (mm)	Ø2 (mm)	H (m)	Embout Ø x h (mm)	Entraxe (mm)	Tiges (mm)
156	60	3,5 à 6	60 x 70	200	J 16/14 x 300

MÂTS CYLINDRO-CONIQUES INCLINÉS EN ACIER GALVANISÉ				
Pour toute demande spécifique, merci de contacter notre bureau d'étude				
Dimensions générales			Scellements	
Ø1 (mm)	Ø2 (mm)	H1 (m)	Entraxe (mm)	Tiges (mm)
SUR DEMANDE				

MÂTS CYLINDRO-CONIQUES INCLINÉS EN ALUMINIUM				
Pour toute demande spécifique, merci de contacter notre bureau d'étude				
Dimensions générales			Scellements	
Ø1 (mm)	Ø2 (mm)	H1 (m)	Entraxe (mm)	Tiges (mm)
SUR DEMANDE				

**Matériaux :**  
Acier galvanisé / Aluminium (uniquement pour les mâts inclinés)

**Finitions :**  
Thermolaquage teintes nuancier RAL

**Options :**  
Porte à vis «inviolable» / Vernis anti-graffitis / Peinture bitumeuse en pied de mât

**Résistance au vent :**  
Voir carte des vents p.103 et tableaux des SCx admissibles p.105





• Mâts cylindriques en acier galvanisé Ø76 :

Code	Désignation	Hauteur	Poids
S106400	Potelet PV 76 70/60	0,70 m	-
S106500	Potelet PV 76 100/60	1 m	-
S106600	PV76 200/60	2 m	15,9 kg
S106700	PV76 220/60	2,2 m	17,0 kg
S106800	PV76 250/60	2,5 m	18,8 kg
S106900	PV76 300/60	3 m	21,7 kg
S107000	PV76 320/60	3,2 m	22,8 kg
S107100	PV76 350/60	3,5 m	24,6 kg
S107200	PV76 400/60	4 m	27,4 kg
S107300	PV76 450/60	4,5 m	30,3 kg

• Mâts cylindriques en acier galvanisé Ø90 :

Code	Désignation	Hauteur	Poids
S107700	Potelet PV 90 100/60	1 m	-
S107800	Potelet PV 90 150/60	1,5 m	-
S107900	PV90 200/60	2 m	19,1 kg
S108000	PV90 220/60	2,2 m	20,6 kg
S108100	PV90 250/60	2,5 m	22,9 kg
S108200	PV90 300/60	3 m	26,1 kg
S108300	PV90 320/60	3,2 m	28,1 kg
S108400	PV90 350/60	3,5 m	30,3 kg
S108500	PV90 400/60	4 m	34,0 kg
S108600	PV90 450/60	4,5 m	37,7 kg
S108700	PV90 500/60	5 m	41,4 kg

• Mâts cylindriques en acier galvanisé Ø102 :

Code	Désignation	Hauteur	Poids
S109500	PV102 150/60	1,5 m	20,2 kg
S109600	PV102 200/60	2 m	25,5 kg
S109700	PV102 220/60	2,2 m	27,6 kg
S109800	PV102 250/60	2,5 m	30,8 kg
S109900	PV102 300/60	3 m	36,1 kg
S110000	PV102 350/60	3,5 m	41,4 kg
S110100	PV102 400/60	4 m	46,8 kg
S110200	PV102 450/60	4,5 m	52,1 kg
S110300	PV102 500/60	5 m	57,4 kg
S110400	PV102 550/60	5,5 m	62,7 kg
S110500	PV102 600/60	6 m	68,0 kg

• Mâts cylindriques en acier galvanisé Ø114 :

Code	Désignation	Hauteur	Poids
S022300	PV114 300/60	3 m	40,1 kg
S022400	PV114 350/60	3,5 m	46,1 kg
S022500	PV114 400/60	4 m	52,1 kg
S022600	PV114 500/60	5 m	64,0 kg
S022700	PV114 600/60	6 m	76,0 kg

• Mâts cylindriques en aluminium Ø90 :

Code	Désignation	Hauteur	Poids
S114900	APV90 100/60	1 m	5,2 kg
S115000	APV90 200/60	2 m	8,2 kg
S115100	APV90 250/60	2,5 m	9,8 kg
S115200	APV90 300/60	3 m	11,3 kg
S115300	APV90 320/60	3,2 m	11,9 kg
S115400	APV90 350/60	3,5 m	12,8 kg
S115500	APV90 400/60	4 m	14,3 kg
S115600	APV90 450/60	4,5 m	15,9 kg

• Mâts cylindriques en aluminium Ø100 :

Code	Désignation	Hauteur	Poids
S116800	APV100 250/60	2,5 m	12,7 kg
S116900	APV100 300/60	3 m	14,8 kg
S117000	APV100 320/60	3,2 m	15,7 kg
S117100	APV100 350/60	3,5 m	17,0 kg
S117200	APV100 400/60	4 m	19,1 kg
S117300	APV100 450/60	4,5 m	21,2 kg
S117400	APV100 500/60	5 m	23,3 kg
S117600	APV100 550/60	5,5 m	25,5 kg
S117500	APV100 600/60	6 m	27,6 kg

• Mâts cylindriques en aluminium Ø115 :

Code	Désignation	Hauteur	Poids
S090000	APV115 300/60	3 m	16,8 kg
S091000	APV115 350/60	3,5 m	19,2 kg
S092000	APV115 400/60	4 m	21,6 kg
S093000	APV115 500/60	5 m	26,5 kg
S094000	APV115 600/60	6 m	31,4 kg

• Mâts cylindriques bi-section en acier galvanisé Ø140/90 :

Code	Désignation	Hauteur	Poids
S057000	PVO 350/60	3,5 m	40,5 kg
S057100	PVO 400/60	4 m	44,2 kg
S057200	PVO 450/60	4,5 m	48,0 kg
S057300	PVO 500/60	5 m	51,7 kg

• Mâts cylindriques bi-section en aluminium Ø140/90 :

Code	Désignation	Hauteur	Poids
S058600	APVO 350/60	3,5 m	16,8 kg
S058700	APVO 400/60	4 m	18,4 kg
S058800	APVO 450/60	4,5 m	19,9 kg

• Mâts carrés en acier galvanisé Ø80 :

Code	Désignation	Hauteur	Poids
S125600	PVC 80 320/60	3,2 m	38,5 kg
S125900	PVC 80 350/60	3,5 m	41,7 kg
S126200	PVC 80 400/60	4 m	47,0 kg

• Mâts carrés en acier galvanisé Ø100 :

Code	Désignation	Hauteur	Poids
S129100	PVC 100 300/60	3 m	44,3 kg
S129200	PVC 100 350/60	3,5 m	51,0 kg
S129300	PVC 100 400/60	4 m	57,7 kg
S129400	PVC 100 450/60	4,5 m	64,3 kg
S129500	PVC 100 500/60	5 m	71,0 kg
S129600	PVC 100 600/60	5 m	84,3 kg

• Mâts carrés en aluminium Ø80 :

Code	Désignation	Hauteur	Poids
S129900	APVC 80 320/60	3,2 m	12,9 kg
S130200	APVC 80 350/60	3,5 m	14,0 kg
S130500	APVC 80 400/60	4 m	15,7 kg

• Mâts carrés en aluminium Ø100 :

Code	Désignation	Hauteur	Poids
S128300	APVC 100 350/60	3,5 m	17,0 kg
S128400	APVC 100 400/60	4 m	19,1 kg
S128500	APVC 100 450/60	4,5 m	21,3 kg
S128600	APVC 100 500/60	5 m	23,5 kg

• Mâts cylindriques canelés en aluminium Ø90 :

Code	Désignation	Hauteur	Poids
S083600	CYCAL 90 250/60	2,5 m	10,7 kg
S083700	CYCAL 90 300/60	3 m	12,4 kg
S083800	CYCAL 90 350/60	3,5 m	13,1 kg
S083900	CYCAL 90 400/60	4 m	14,1 kg

• Mâts cylindriques canelés bi-section en aluminium Ø140/90 :

Code	Désignation	Hauteur	Poids
S084000	CYCAL S 350/60	3,5 m	17,1 kg
S084100	CYCAL S 400/60	4 m	18,8 kg
S084200	CYCAL S 450/60	4,5 m	20,5 kg

• Mâts cylindro-coniques en acier galvanisé Ø 120 à 200 / 60 :

Code	Désignation	Hauteur	Poids
S119000	CAC 350	3,5 m	23,3 kg
S119100	CAC 400	4 m	25,6 kg
S119200	CAC 450	4,5 m	29,7 kg
S119300	CAC 500	5 m	33,7 kg
S119400	CAC 600	6 m	42,9 kg
S119401	CAC 602	6 m	79,0 kg
S119500	CAC 700	7 m	56,7 kg
S119600	CAC 800	8 m	69,1 kg
S119700	CAC 900	9 m	80,6 kg
S119800	CAC 1000	10 m	93,9 kg

• Mâts cylindro-coniques en aluminium Ø 120 à 180 / 60 :

Code	Désignation	Hauteur	Poids
S11F100	CAL 350	3,5 m	14,0 kg
S11F200	CAL 400	4 m	15,0 kg
S11F300	CAL 450	4,5 m	16,0 kg
S11F410	CAL 500	5 m	17,0 kg
S11F530	CAL 600	6 m	29,9 kg
S11F620	CAL 700	7 m	32,0 kg
S11F740	CAL 800	8 m	48,0 kg
S11F810	CAL 900	9 m	53,0 kg
S11F850	CAL 1000	10 m	61,0 kg

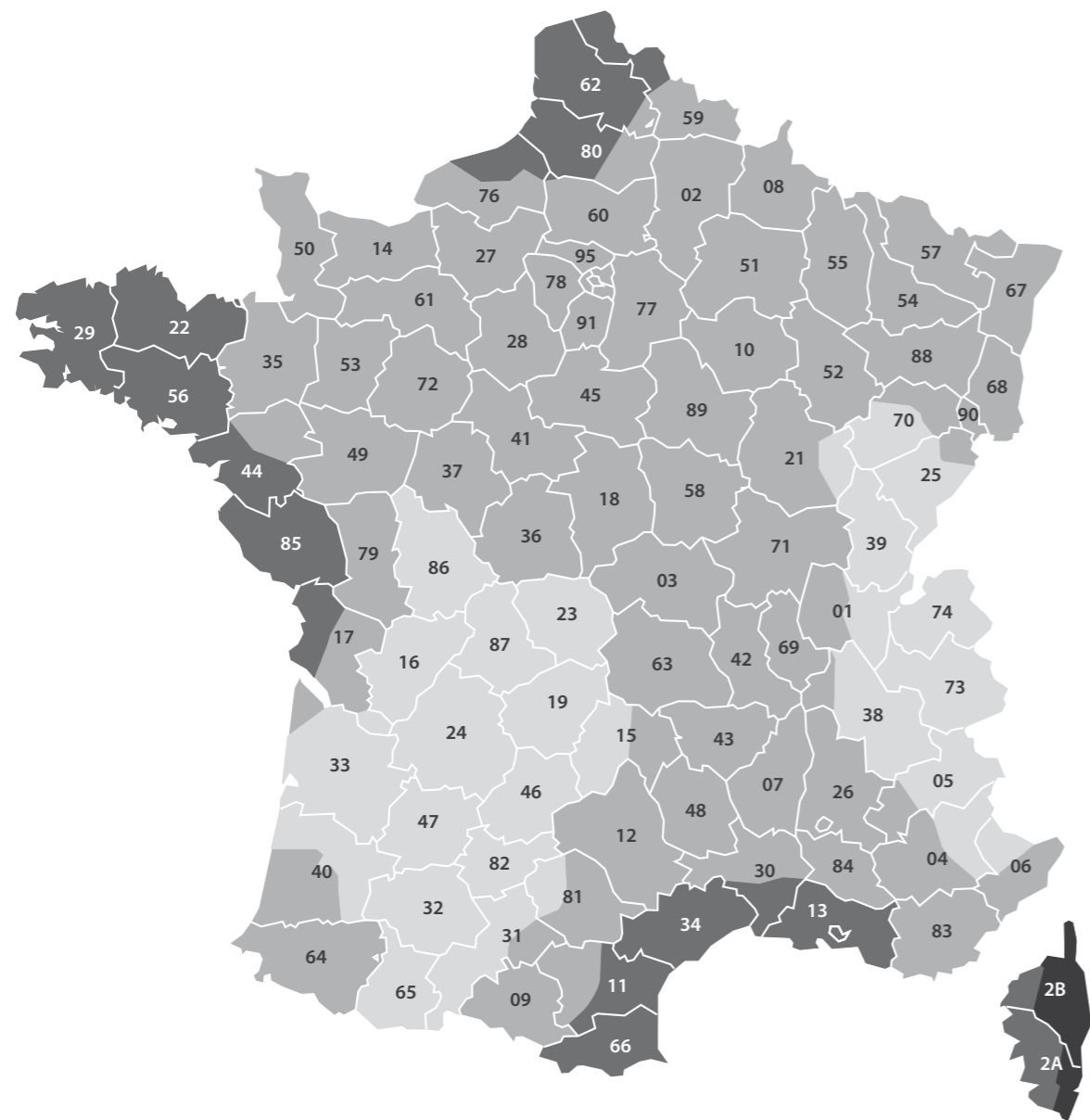
• Mâts octo-coniques en acier galvanisé Ø 156 / 60 :

Code	Désignation	Hauteur	Poids
S120200	C2 300	3 m	31,0 kg
S120300	C2 350	3,5 m	35,0 kg
S120400	C2 400	4 m	37,4 kg
S120500	C2 450	4,5 m	44,0 kg
S120600	C2 500	5 m	53,0 kg
S120800	C2 600	6 m	58,0 kg

• Mâts cylindriques tri-section en acier galvanisé Ø102 / 90 / 76 :

Code	Désignation	Hauteur	Poids
S080500	GA 320/60	3,2 m	27,2 kg
S080800	GA 370/60	3,7 m	30,1 kg
S081100	GA 400/60	4 m	33,0 kg

Selon la Norme AFNOR, NF EN 1991-1-4/NA : 2008-03 :



Légende :



- Ain (01) :**  
24m/s : Bagé-le-Châtel, Chalamont, Châtillon-sur-Chalaronne, Coligny, Meximieux, Miribel, Montluel, Montrevel-en-Bresse, Pont-de-Vaux, Pont-de-Veyle, Reyrieux, Saint-Triviers-de-Courtes, Saint-Triviers-sur-Moignans, Thoisy, Trévoux, Villars-les-Dombes.  
22m/s : Tous les autres cantons.
- Aisne (02) :** 24m/s
- Allier (03) :** 24m/s
- Alpes-de-Haute-Provence (04) :**  
22m/s : Annot, Barcelonnette, Colmars, Entrevaux, Javie (la), Lauzet-Ubaye (le), Saint-André-les-Alpes, Seyne.  
24m/s : Tous les autres cantons.
- Hautes-Alpes (05) :**  
24m/s : Aspres-sur-Buëch, Barceillonnette, Laragne-Montéglin, Orpierre, Ribiers, Rosans, Serres, Tallard, Veynes.  
22m/s : Tous les autres cantons.
- Alpes-Maritimes (06) :**  
22m/s : Guillaumes, Puget-Théniers, Saint-Étienne-de-Thinée, Saint-Martin-Vesubie, Saint-Sauveur-sur-Tinée, Villars-sur-Var.  
24m/s : Tous les autres cantons.
- Ardèche (07) :** 24m/s
- Ardennes (08) :** 24m/s
- Ariège (09) :** 24m/s
- Aube (10) :** 24m/s
- Aude (11) :**  
24m/s : Alaigne, Alzonne, Belpech, Carcassonne ( tous cantons ), Castelnaudary ( tous cantons ), Chalabre, Conques-sur-Orbiel, Fanjeaux, Limoux, Mas-Cabardès, Montréal, Saissac, Salles-sur-l'Hers.  
26m/s : Tous les autres cantons.
- Aveyron (12) :** 24m/s
- Bouches-du-Rhône (13) :** 26m/s
- Calvados (14) :** 24m/s
- Cantal (15) :**  
24m/s : Allanche, Chaudes-Aigues, Condat, Massiac, Murat, Pierrefort, Ruynes-en-Margeride, Saint-Flour ( tous cantons ).  
22m/s : Tous les autres cantons.
- Charente (16) :** 22m/s
- Charente-Maritime (17) :**  
22m/s : Montendre, Montguyon, Montlieu-la-Garde  
24m/s : Archiac, Aulnay, Burie, Cozes, Gémozac, Jonzac, Loulay, Matha, Mirambeau, Pons, Saintes ( tous cantons ), Saint-Genis-de-Saintonge, Saint-Hilaire-de-Villefranche, Saint-Jean-d'Angély, Saint Porchaire, Saint-Savinien, Saujon, Tonnay-Boutonne.  
26m/s : Tous les autres cantons.
- Cher (18) :** 24m/s
- Corrèze (19) :** 22m/s
- Corse-du-Sud (2A) :**  
28m/s : Bonifacio, Figari, Levie, Porto-Vecchio, Serra-di-Scopamène  
26m/s : Tous les autres cantons.
- Haute-Corse (2B) :**  
26m/s : Belgodère, Calenzana, Calvi, Île-Rousse (l')  
28m/s : Tous les autres cantons.
- Côte-d'Or (21) :**  
22m/s : Auxonne, Chenôve, Dijon ( Tous cantons ), Fontaine-Française, Fontaine-les-Dijon, Genlis, Grancey-le-Château-Neuveville, Is-sur-Tille, Mirebeau-sur-Bèze, Pontailler-sur-Saône, Saint-Jean-de-Losne, Saint-Seine-l'Abbaye, Selongey.  
24m/s : Tous les autres cantons.
- Côtes-d'Armor (22) :** 26m/s
- Creuse (23) :** 22m/s
- Dordogne (24) :** 22m/s
- Doubs (25) :**  
24m/s : Audincourt, Clerval, Etupes, Hérimoncourt, Isle-sur-le-Doubs (l'), Maiche, Montbéliard ( tous cantons ), Pont-de-Roide, Saint-Hippolyte, Sochaux, Valentigney  
22m/s : Tous les autres cantons.
- Drôme (26) :** 24m/s
- Eure (27) :** 24m/s
- Eure-et-Loire (28) :** 24m/s
- Finistère (29) :** 26m/s
- Gard (30) :**  
26m/s : Aigues-Mortes, Aimargues, Aramon, Beaucaire, Bouillargues, Saint-Gilles, Marguerittes, Nîmes ( tous cantons ), Quissac, Saint-Mamert-du-Gard, Sommières, Vauvert.  
24m/s : Tous les autres cantons.
- Haute-Garonne (31) :**  
24m/s : Auterive, Caraman, Cintegabelle, Lanta, Montgiscard, Nailloux, Revel, Villefranche-de-Lauragais  
22m/s : Tous les autres cantons.
- Gers (32) :** 22m/s
- Gironde (33) :**  
24m/s : Castelnau-de-Médoc, Lesparre-Médoc, Pauillac, Saint-Laurent-Médoc, Saint-Vivien-de-Médoc.  
22m/s : Tous les autres cantons.
- Hérault (34) :** 26m/s
- Ille-et-Vilaine (35) :** 24m/s
- Indre (36) :** 24m/s
- Indre-et-Loire (37) :** 24m/s
- Isère (38) :**  
24m/s : Beaurepaire, Heyrieux, Saint-Jean-de-Bournay  
22m/s : Tous les autres cantons.
- Jura (39) :** 22m/s
- Landes (40) :**  
24m/s : Amou, Castets, Dax ( tous cantons ), Montfort-en-Chalosse, Mugron, Peyrehorade, Pouillon, Saint-Martin-de-Seignanx, Saint-Vincent-de-Tyrosse, Soustons, Tartas ( tous cantons ).  
22m/s : Tous les autres cantons.
- Loir-et-Cher (41) :** 24m/s
- Loire (42) :** 24m/s
- Haute-Loire (43) :** 24m/s
- Loire-Atlantique (44) :**  
24m/s : Ancenis, Blain, Châteaubriant, Derval, Guéméné-Penfao, Ligné, Moisdon-la-Rivière, Nort-sur-Erdre, Nozay, Riaillé, Rougé, Saint-Julien-de-Vouvantes, Saint-Marc-la-Jaille, Saint-Nicolas-de-Redon, Varades.  
26m/s : Tous les autres cantons.
- Loiret (45) :** 24m/s
- Lot (46) :** 22m/s
- Lot-et-Garonne (47) :** 22m/s
- Lozère (48) :** 24m/s
- Maine-et-Loire (49) :** 24m/s
- Manche (50) :** 24m/s
- Marne (51) :** 24m/s
- Haute-Marne (52) :** 24m/s
- Mayenne (53) :** 24m/s
- Meurthe-et-Moselle (54) :** 24m/s
- Meuse (55) :** 24m/s
- Morbihan (56) :** 26m/s
- Moselle (57) :** 24m/s
- Nièvre (58) :** 24m/s
- Nord (59) :**  
24m/s : Arleux, Anzin, Avesnes-sur-Helpe ( tous cantons ), Bavay, Berlaimont, Bouchain, Cambrai ( tous cantons ), Carnières, Cateau-Cambrésis (le), Clary, Condé-sur-l'Escaut, Denain, Douai ( tous cantons ), Hautmont, Landrecies, Marchiennes, Marcoing, Maubeuge ( tous cantons ), Solre-le-Château, Orchies, Quesnoy (le) ( tous cantons ), Saint-Amand-les-Eaux ( tous cantons ), Solesmes, Trélon, Valenciennes ( tous cantons ).  
26m/s : Tous les autres cantons.
- Oise (60) :** 24m/s
- Orne (61) :** 24m/s
- Pas-de-Calais (62) :**  
24m/s : Bapaume, Bertincourt, Croisilles, Marquion, Vitry-en-Artois  
26m/s : Tous les autres cantons.
- Puy-de-Dôme (63) :** 24m/s
- Pyrénées-Atlantiques (64) :** 24m/s
- Hautes-Pyrénées (65) :** 22m/s
- Pyrénées-Orientales (66) :** 26m/s
- Bas-Rhin (67) :** 24m/s
- Haut-Rhin (68) :** 24m/s
- Rhône (69) :** 24m/s
- Haute-Saône (70) :**  
22m/s : Autrey-lès-Gray, Champlitte, Dampierre-sur-Salon, Fresne-Saint-Mamès, Gray, Gy, Marnay, Montbozon, Pesmes, Rioz, Scey-sur-Saône-et-Saint-Albin.  
24m/s : Tous les autres cantons.
- Saône-et-Loire (71) :** 24m/s
- Sarthe (72) :** 24m/s
- Savoie (73) :** 22m/s
- Haute-Savoie (74) :** 22m/s
- Paris (75) :** 24m/s
- Seine-Maritime (76) :**  
26m/s : Bacqueville-en-Caux, Blangy-sur-Bresle, Cany-Barville, Eu, Dieppe ( tous cantons ), Envermeu, Fontaine-le-Dun, Offranville, Saint-Valéry-en-Caux  
24m/s : Tous les autres cantons.
- Seine-et-Marne (77) :** 24m/s
- Yvelines (78) :** 24m/s
- Deux-Sèvres (79) :** 24m/s
- Somme (80) :**  
24m/s : Ailly-sur-Noye, Albert, Bray-sur-Somme, Chaulnes, Combles, Ham, Montdidier, Moreil, Nesle, Péronne, Roisel, Rosières-en-Santerre, Roye.  
26m/s : Tous les autres cantons.
- Tarn (80) :**  
22m/s : Cadalen, Castelnau-de-Montmiral, Cordes-sur-Ciel, Gaillac, Graulhet, Lavaur, Lisle-sur-Tarn, Rabastens, Saint-Paul-Cap-de-Joux, Salvagnac, Vaour.  
24m/s : Tous les autres cantons.
- Tarn-et-Garonne (81) :** 22m/s
- Var (83) :** 24m/s
- Vaucluse (84) :** 24m/s
- Vendée (85) :** 26m/s
- Vienne (86) :** 22m/s
- Haute-Vienne (87) :** 22m/s
- Vosges (88) :** 24m/s
- Yonne (89) :** 24m/s
- Territoire de Belfort (90) :** 24m/s
- Essonne (91) :** 24m/s
- Hauts-de-Seine (92) :** 24m/s
- Seine-Saint-Denis (93) :** 24m/s
- Val-de-Marne (94) :** 24m/s
- Val-d'Oise (95) :** 24m/s

- Départements d'Outre-Mer :**  
 Guyanne : 17m/s  
 Martinique : 32m/s  
 Réunion : 34m/s  
 Guadeloupe : 36m/s



SCx calculés sur la base d'un poids de 15 kg en tête de mât et d'une saillie crosse + luminaire < à 600 mm d'axe à axe. Pour d'autres spécifications, nous consulter. L'ajout de tout autre accessoire tels que guirlande, banderolle, jardinière, etc..., doit faire l'objet d'une demande spécifique et de vérifications tout comme l'adaptation sur mâts existant.

Les dimensions des massifs en béton ( Côté x Hauteur ) sont données à titre indicatif, pour une pression à fond de fouille minimum de 2 bars ( 220 dN), selon la formule d'Andrée et Norsa. La réalisation des massifs reste sous la responsabilité exclusive du maître d'oeuvre, et si nécessaire d'un bureau d'études spécialisé.

### Mâts cylindriques, acier galvanisé :

Ø1 en mm	H1 en m	22 m/s		24 m/s		26 m/s		28 m/s		34 m/s		MASSIF C x H en m
		CAT. I	CAT. II	CAT. I	CAT. II	CAT. I	CAT. II	CAT. I	CAT. II	CAT. I	CAT. II	
76	2	0,78	0,86	0,68	0,78	0,58	0,67	0,50	0,58	0,39	0,49	0,4 x 0,4
76	2,2	0,69	0,79	0,60	0,70	0,51	0,60	0,44	0,51	0,30	0,35	0,4 x 0,4
76	2,5	0,57	0,67	0,50	0,59	0,43	0,50	0,36	0,43	0,24	0,28	0,4 x 0,4
76	3	0,43	0,50	0,37	0,44	0,31	0,37	0,26	0,31	0,16	0,19	0,4 x 0,4
76	3,2	0,37	0,46	0,32	0,40	0,27	0,33	0,22	0,27	0,13	0,16	0,4 x 0,4
76	3,5	0,33	0,38	0,27	0,33	0,21	0,27	0,17	0,22	0,09	0,12	0,4 x 0,4
76	4	0,22	0,27	0,17	0,23	0,12	0,18	0,09	0,14	0,03	0,06	0,4 x 0,4
76	4,5	0,12	0,17	0,09	0,14	0,06	0,10	0,03	0,07	-	-	0,4 x 0,4
90	2	1,42	1,59	1,25	1,43	1,08	1,24	0,94	1,08	0,66	0,76	0,4 x 0,5
90	2,2	1,28	1,44	1,13	1,30	0,98	1,12	0,85	0,98	0,59	0,68	0,4 x 0,5
90	2,5	1,12	1,26	0,98	1,13	0,84	0,97	0,73	0,84	0,50	0,58	0,4 x 0,5
90	3	0,90	1,02	0,78	0,91	0,66	0,77	0,57	0,66	0,38	0,44	0,4 x 0,5
90	3,2	0,81	0,94	0,70	0,83	0,59	0,71	0,51	0,60	0,33	0,40	0,4 x 0,5
90	3,5	0,71	0,83	0,61	0,73	0,51	0,62	0,44	0,52	0,28	0,34	0,4 x 0,5
90	4	0,53	0,66	0,45	0,59	0,37	0,48	0,31	0,41	0,19	0,25	0,4 x 0,5
90	4,5	0,41	0,50	0,34	0,44	0,27	0,35	0,22	0,29	0,13	0,17	0,4 x 0,5
90	5	0,28	0,37	0,23	0,32	0,18	0,25	0,14	0,20	0,07	0,10	0,4 x 0,5
102	1,5	2,52	2,73	2,23	2,53	1,94	2,20	1,70	1,94	1,21	1,38	0,4 x 0,6
102	2	2,08	2,30	1,83	2,09	1,58	1,81	1,38	1,59	0,97	1,11	0,4 x 0,6
102	2,2	1,93	2,15	1,70	1,95	1,47	1,68	1,28	1,47	0,89	1,02	0,4 x 0,6
102	2,5	1,73	1,97	1,52	1,75	1,31	1,51	1,14	1,31	0,79	0,91	0,4 x 0,6
102	3	1,47	1,69	1,28	1,48	1,09	1,26	0,94	1,09	0,64	0,74	0,4 x 0,6
102	3,5	1,22	1,45	1,06	1,25	0,90	1,06	0,77	0,91	0,52	0,61	0,4 x 0,6
102	4	0,96	1,22	0,83	1,05	0,70	0,88	0,60	0,76	0,40	0,50	0,4 x 0,6
102	4,5	0,78	0,96	0,67	0,83	0,56	0,70	0,47	0,59	0,31	0,38	0,4 x 0,6
102	5	0,61	0,79	0,52	0,67	0,43	0,55	0,36	0,46	0,23	0,29	0,4 x 0,6
102	5,5	0,46	0,61	0,39	0,51	0,32	0,41	0,26	0,34	0,17	0,21	0,4 x 0,6
102	6	0,36	0,48	0,30	0,40	0,24	0,32	0,19	0,26	0,12	0,15	0,4 x 0,6
114	3	1,60	1,85	1,40	1,62	1,20	1,39	1,04	1,20	0,72	0,83	0,4 x 0,6
114	3,5	1,34	1,59	1,17	1,38	1,00	1,17	0,86	1,01	0,59	0,69	0,4 x 0,6
114	4	1,07	1,35	0,93	1,17	0,79	0,99	0,68	0,85	0,46	0,57	0,4 x 0,6
114	5	0,73	0,91	0,62	0,78	0,51	0,65	0,44	0,55	0,30	0,36	0,4 x 0,6
114	6	0,45	0,60	0,38	0,50	0,31	0,40	0,26	0,33	0,18	0,21	0,4 x 0,6

### Mâts cylindriques, aluminium :

Ø1 en mm	H1 en m	22 m/s		24 m/s		26 m/s		28 m/s		34 m/s		MASSIF C x H en m
		CAT. I	CAT. II	CAT. I	CAT. II	CAT. I	CAT. II	CAT. I	CAT. II	CAT. I	CAT. II	
90	1	1,59	1,80	1,41	1,60	1,23	1,40	1,09	1,23	0,77	0,88	0,4 x 0,4
90	2	0,97	1,11	0,84	0,97	0,71	0,83	0,62	0,71	0,42	0,49	0,4 x 0,4
90	2,5	0,75	0,89	0,65	0,76	0,55	0,63	0,47	0,55	0,31	0,36	0,4 x 0,4
90	3	0,58	0,70	0,50	0,60	0,42	0,50	0,35	0,42	0,22	0,27	0,4 x 0,4
90	3,2	0,53	0,63	0,45	0,54	0,37	0,45	0,31	0,38	0,19	0,23	0,4 x 0,4
90	3,5	0,45	0,54	0,38	0,46	0,31	0,38	0,25	0,31	0,15	0,19	0,4 x 0,4
90	4	0,32	0,42	0,26	0,35	0,20	0,28	0,16	0,22	0,08	0,12	0,4 x 0,4
90	4,5	0,22	0,30	0,17	0,24	0,12	0,18	0,09	0,13	0,03	0,06	0,4 x 0,4
100	2,5	1,18	1,38	1,03	1,20	0,88	1,02	0,76	0,88	0,52	0,60	0,4 x 0,5
100	3	0,97	1,13	0,84	0,98	0,71	0,83	0,61	0,71	0,41	0,47	0,4 x 0,5
100	3,2	0,88	1,04	0,76	0,90	0,64	0,76	0,55	0,65	0,36	0,43	0,4 x 0,5
100	3,5	0,78	0,93	0,67	0,80	0,56	0,67	0,48	0,57	0,31	0,37	0,4 x 0,5
100	4	0,59	0,76	0,50	0,65	0,41	0,54	0,35	0,45	0,22	0,28	0,4 x 0,5
100	4,5	0,45	0,58	0,38	0,49	0,31	0,40	0,25	0,33	0,15	0,20	0,4 x 0,5
100	5	0,33	0,45	0,27	0,37	0,21	0,29	0,17	0,23	0,10	0,13	0,4 x 0,5
100	5,5	0,23	0,31	0,18	0,25	0,13	0,19	0,10	0,14	0,05	0,07	0,4 x 0,5
100	6	0,15	0,22	0,11	0,17	0,07	0,12	0,04	0,08	-	-	0,4 x 0,5
115	3	1,34	1,55	1,17	1,35	1,00	1,15	0,86	1,00	0,59	0,68	0,4 x 0,5
115	3,5	1,11	1,30	0,96	1,13	0,81	0,96	0,70	0,83	0,48	0,56	0,4 x 0,5
115	4	0,81	1,02	0,70	0,88	0,59	0,74	0,50	0,63	0,34	0,42	0,4 x 0,5
115	5	0,55	0,71	0,47	0,60	0,39	0,49	0,32	0,41	0,22	0,27	0,4 x 0,5
115	6	0,31	0,42	0,26	0,35	0,21	0,28	0,17	0,22	0,11	0,14	0,4 x 0,5

### Mâts cylindriques bi-section, acier galvanisé :

Ø1 en mm	H1 en m	22 m/s		24 m/s		26 m/s		28 m/s		34 m/s		MASSIF C x H en m
		CAT. I	CAT. II	CAT. I	CAT. II	CAT. I	CAT. II	CAT. I	CAT. II	CAT. I	CAT. II	
140	3,5	1,55	1,82	1,35	1,59	1,15	1,36	1,00	1,17	0,68	0,80	0,4 x 0,7
140	4	1,26	1,56	1,09	1,36	0,92	1,16	0,79	0,99	0,54	0,67	0,4 x 0,7
140	4,5	1,04	1,30	0,90	1,12	0,76	0,94	0,65	0,80	0,43	0,53	0,4 x 0,7
140	5	0,87	1,09	0,74	0,93	0,61	0,77	0,52	0,66	0,34	0,42	0,4 x 0,7

### Mâts cylindriques bi-section, aluminium :

Ø1 en mm	H1 en m	22 m/s		24 m/s		26 m/s		28 m/s		34 m/s		MASSIF C x H en m
		CAT. I	CAT. II	CAT. I	CAT. II	CAT. I	CAT. II	CAT. I	CAT. II	CAT. I	CAT. II	
140	3,5	0,82	0,95	0,71	0,83	0,60	0,71	0,52	0,61	0,36	0,42	0,4 x 0,6
140	4	0,60	0,76	0,52	0,66	0,44	0,56	0,38	0,47	0,25	0,31	0,4 x 0,6
140	4,5	0,45	0,57	0,39	0,49	0,33	0,41	0,27	0,34	0,18	0,22	0,4 x 0,6

### Mâts cylindriques tri-section, acier galvanisé :

Ø1 en mm	H1 en m	22 m/s		24 m/s		26 m/s		28 m/s		34 m/s		MASSIF C x H en m
		CAT. I	CAT. II	CAT. I	CAT. II	CAT. I	CAT. II	CAT. I	CAT. II	CAT. I	CAT. II	
102	3,2	1,33	1,57	1,16	1,37	0,99	1,17	0,85	1,00	0,57	0,67	0,4 x 0,6
102	3,7	1,07	1,32	0,92	1,15	0,77	0,98	0,66	0,83	0,43	0,55	0,4 x 0,6
102	4	0,95	1,20	0,82	1,04	0,69	0,88	0,58	0,75	0,38	0,48	0,4 x 0,6

### Mâts cylindriques cannelés, aluminium thermolaqué :

Ø1 en mm	H1 en m	22 m/s		24 m/s		26 m/s		28 m/s		34 m/s		MASSIF C x H en m
		CAT. I	CAT. II	CAT. I	CAT. II	CAT. I	CAT. II	CAT. I	CAT. II	CAT. I	CAT. II	
90	2,5	0,84	0,97	0,73	0,85	0,62	0,73	0,53	0,62	0,35	0,41	0,4 x 0,5
90	3	0,68	0,79	0,58	0,68	0,48	0,57	0,41	0,48	0,26	0,31	0,4 x 0,5
90	3,5	0,52	0,64	0,44	0,54	0,36	0,44	0,30	0,37	0,18	0,23	0,4 x 0,5
90	4	0,37	0,49	0,31	0,41	0,25	0,33	0,20	0,27	0,11	0,15	0,4 x 0,5

### Mâts cylindriques cannelés bi-section, aluminium thermolaqué :

Ø1 en mm	H1 en m	22 m/s		24 m/s		26 m/s		28 m/s		34 m/s		MASSIF C x H en m
		CAT. I	CAT. II	CAT. I	CAT. II	CAT. I	CAT. II	CAT. I	CAT. II	CAT. I	CAT. II	
140	3,5	0,90	1,07	0,79	0,93	0,68	0,79	0,58	0,69	0,40	0,47	0,5 x 0,6
140	4	0,68	0,85	0,59	0,74	0,50	0,63	0,43	0,54	0,29	0,36	0,5 x 0,6
140	4,5	0,52	0,65	0,45	0,56	0,38	0,47	0,32	0,40	0,21	0,26	0,5 x 0,6

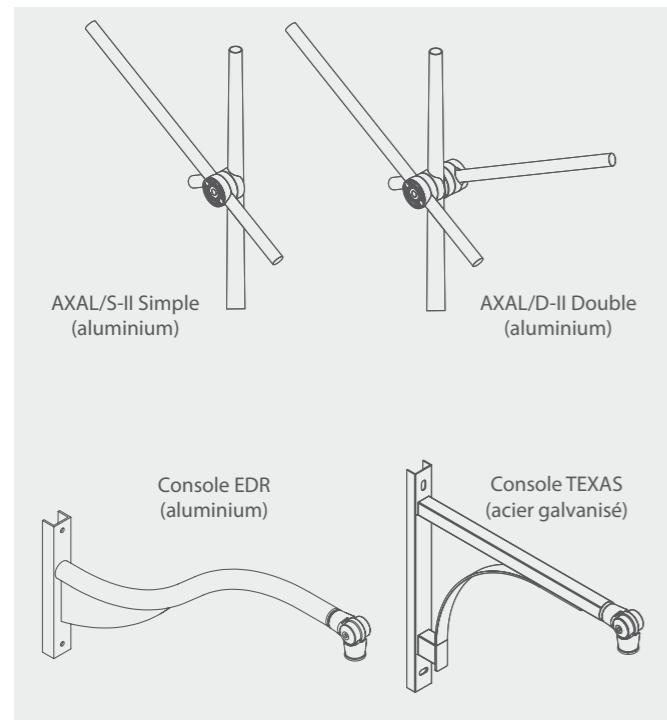
### Mâts cylindro-coniques, acier galvanisé :

Ø1 en mm	H1 en m	22 m/s		24 m/s		26 m/s		28 m/s		34 m/s		MASSIF C x H en m
		CAT. I	CAT. II	CAT. I	CAT. II	CAT. I	CAT. II	CAT. I	CAT. II	CAT. I	CAT. II	
120	3,5	1,10	1,34	0,90	1,10	0,75	0,93	0,64	0,78	0,41	0,50	0,4 x 0,6
116	4	0,95	1,21	0,78	0,99	0,65	0,83	0,54	0,70	0,34	0,43	0,4 x 0,6
122	4,5	0,90	1,15	0,73	0,94	0,61	0,78	0,51	0,65	0,31	0,40	0,4 x 0,6
130	5	0,87	1,10	0,71	0,90	0,58	0,75	0,48	0,62	0,29	0,38	0,4 x 0,7
144	6	0,81	1,03	0,65	0,83	0,53	0,68	0,43	0,56	0,26	0,34	0,4 x 0,8
158	7	0,54										

# Les crosses

Crosses, ferrures, appliques et accessoires.

• Les orientables :



Code	Désignation	Saillie
0890	AXAL/S-II Simple	600
0891	AXAL/S-II Simple	1000
0892	AXAL/S-II Simple	1500
0895	AXAL/D-II Double	2x600
0896	AXAL/D-II Double	2x1000
0897	AXAL/D-II Double	2x1500

• Crosse orientable verticalement de 2,5° à 42,5° par pas de 5°,  
 • Adaptable sur mât cylindrique ou cylindroconique de diamètre 60 à 120 mm (à préciser à la commande).  
 • Crosse standard Ø 60 mm. Autres, nous consulter.  
 OPTIONS : Thermolaquage couleur RAL / Fabrication acier galvanisé

Code	Désignation	Saillie	Finition
0376	Console EDR 100	1000	Alu brossé
0377	Console EDR 100	1000	Thermolaqué

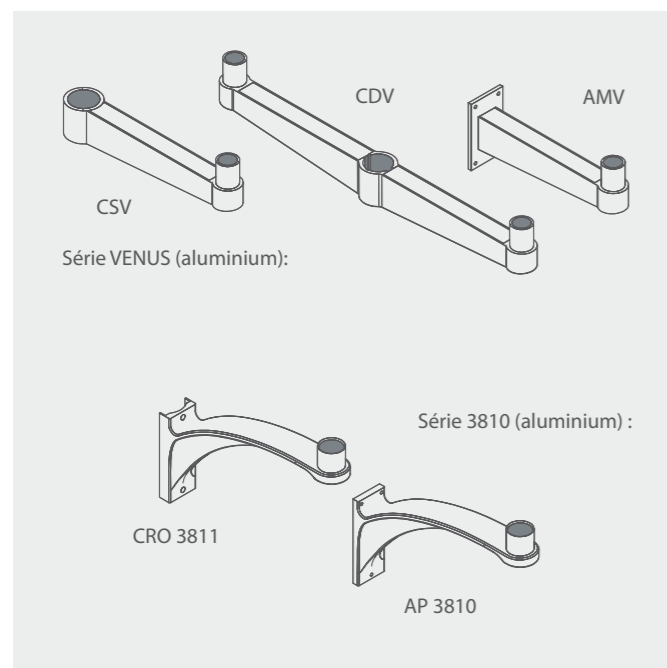
• Console livrée avec rotule orientable (raccord 27 ou 34 gaz, à préciser à la commande).

Code	Désignation	Saillie
0434	Console TEXAS	750
0435	Console TEXAS	1000

• Console livrée avec rotule orientable (raccord 27 ou 34 gaz, à préciser à la commande).

• Tous nos produits sont disponibles avec l'option «Vernis anti-graffitis»

• Les fixes :

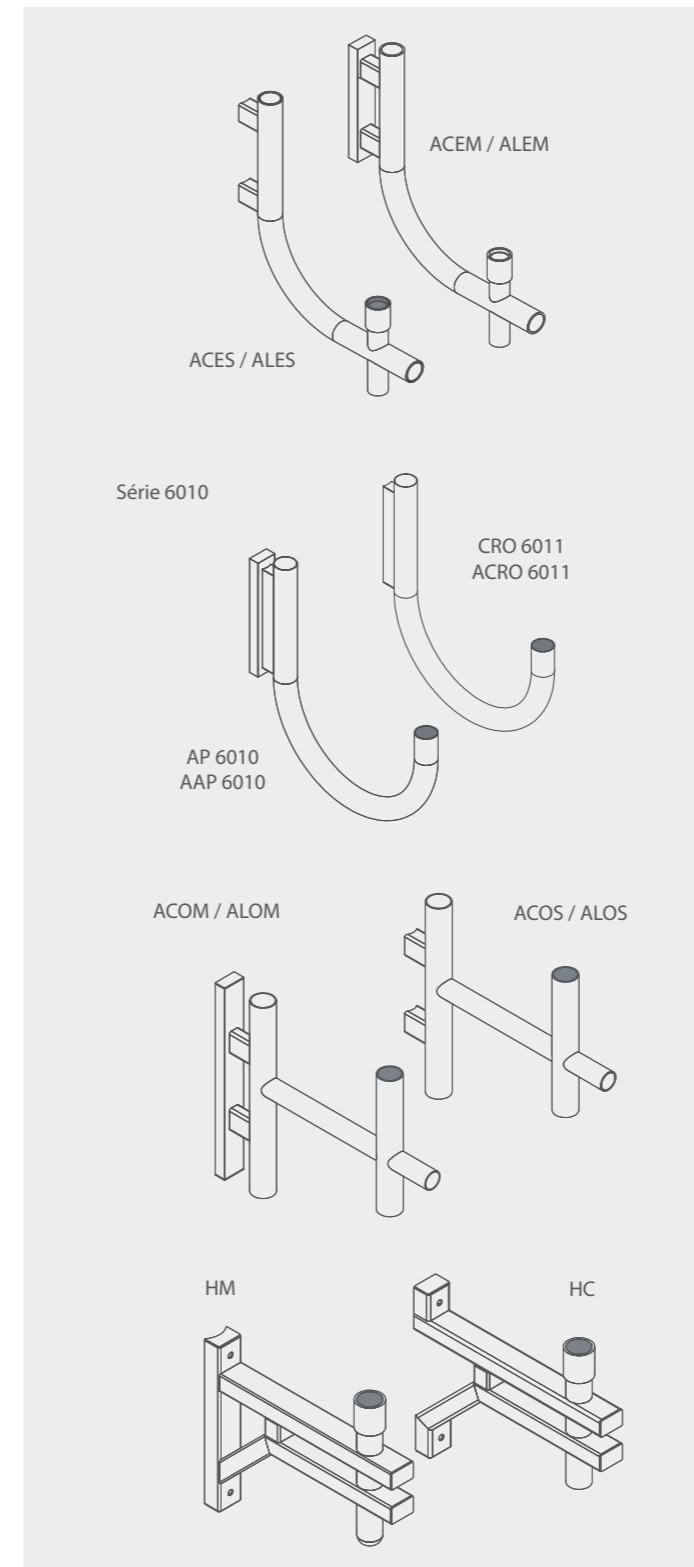


Code	Désignation	Saillie
0460	CSV Console simple	460
0459	CDV Console double	2x460
0461	AMV Console murale	450

OPTIONS :  
 • Thermolaquage couleur RAL  
 • Vernis anti-graffitis.

Code	Désignation	Saillie	Finition
1265	CRO3811 Crossette	450	Alu brossé
1280	CRO3811 Crossette	450	Thermolaqué
1266	AP3810 Applique	450	Alu brossé
1281	AP3810 Applique	450	Thermolaqué

• Crossette en fonte d'aluminium.  
 OPTION : Vernis anti-graffitis.



Acier galvanisé:

Code	Désignation	Saillie	Finition
0574	ACES Crossette simple	500	Galvanisé
0575	ACED Crossette double	500	Galvanisé
0577	ACEM Applique murale	500	Galvanisé
0578	ACEM Applique murale	500	Thermolaqué

Aluminium :

Code	Désignation	Saillie	Finition
0592	ALES Crossette simple	500	Brossé
0593	ALED Crossette double	500	Brossé
0596	ALEM Applique murale	500	Brossé

OPTIONS :

• Thermolaquage couleur RAL (0578 ACEM est livré thermolaqué)  
 • Vernis anti-graffitis.

Acier galvanisé:

Code	Désignation	Saillie
1235	CRO 6011 Crossette	500
1236	AP 6010 Applique murale	600

OPTIONS :

• Thermolaquage couleur RAL  
 • Vernis anti-graffitis.

Aluminium :

Code	Désignation	Saillie
1250	ACRO 6011 Crossette	500
1251	AAP 6010 Applique murale	600

OPTIONS :

• Thermolaquage couleur RAL  
 • Vernis anti-graffitis.

Acier galvanisé:

Code	Désignation	Saillie	Finition
0580	ACOS Crossette simple	550	Galvanisé
0581	ACOD Crossette double	550	Galvanisé
0583	ACOM Applique murale	550	Galvanisé
0584	ACOM Applique murale	550	Thermolaqué

Aluminium :

Code	Désignation	Saillie	Finition
0600	ALOS Crossette simple	500	Brossé
0601	ALOD Crossette double	500	Brossé
0604	ALOM Applique murale	500	Brossé

OPTIONS :

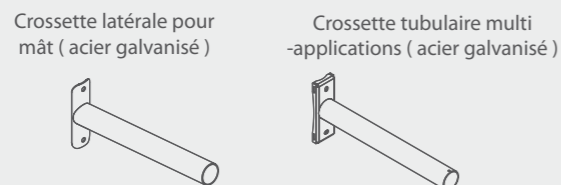
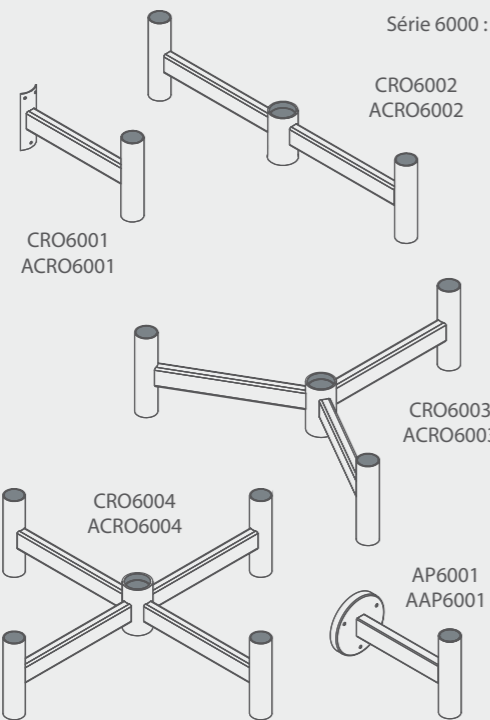
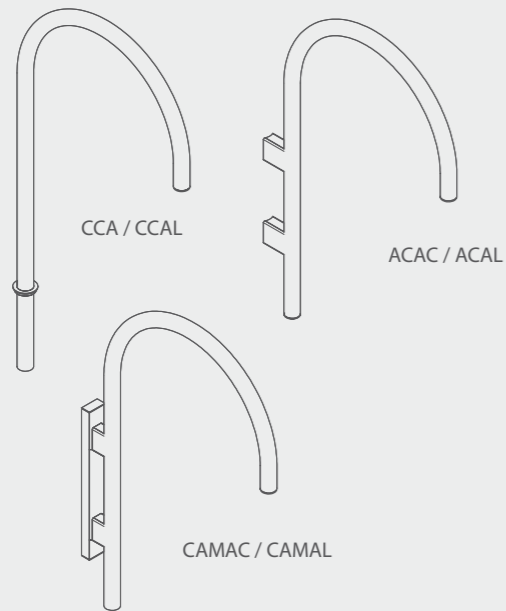
• Thermolaquage couleur RAL (0584 ACOM est livré thermolaqué)  
 • Vernis anti-graffitis.

Code	Désignation	Saillie	Finition
1290	HC Crossette simple	500	Thermolaqué
1292	HM Applique murale	500	Thermolaqué

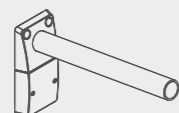
OPTIONS :

• Vernis anti-graffitis.





Console murale droite (aluminium thermolaqué)



**Acier galvanisé:**

Code	Désignation	Saillie mm
0366	CCA 180 Top de mât Ø 60 mm	800
0368	ACAC 180 Fixation latérale	800
0369	CAMAC 180 Applique murale	800

**Aluminium :**

Code	Désignation	Saillie mm
0371	CCA 180 Top de mât Ø 60 mm	800
0372	ACAC 180 Fixation latérale	800
0373	CAMAC 180 Applique murale	800

**OPTIONS :**

- Thermolaquage couleur RAL
- Vernis anti-graffitis.

**Acier galvanisé:**

Code	Désignation	Saillie mm
1110	CRO 6001 Crossette simple	460
1111	CRO 6002 Crossette double	460
1112	CRO 6003 Crossette triple	460
1113	CRO 6004 Crossette quadruple	460
1109	AP 6001 Applique murale noire	400

- OPTIONS :**
- Thermolaquage couleur RAL (1109 AP 6001 est livré thermolaqué noir)
  - Vernis anti-graffitis.

**Aluminium :**

Code	Désignation	Saillie mm
1178	ACRO 6001 Crossette simple	460
1179	ACRO 6002 Crossette double	460
1180	ACRO 6003 Crossette triple	460
1181	ACRO 6004 Crossette quadruple	460
1177	AAP 6001 Applique murale	400

**OPTIONS :**

- Thermolaquage couleur RAL
- Vernis anti-graffitis.

**Crossette latérale pour mât :**

Code	Désignation	Ø mm	Saillie mm
S242222	Crossette inclinaison 0°	49	200
S242224	Crossette inclinaison 0°	60	500
S242236	Crossette inclinaison 5°	60	200

- Autres dimensions sur demande.
- OPTION : • Thermolaquage couleur RAL • Vernis anti-graffitis.

**Crossette tubulaire multi-applications :**

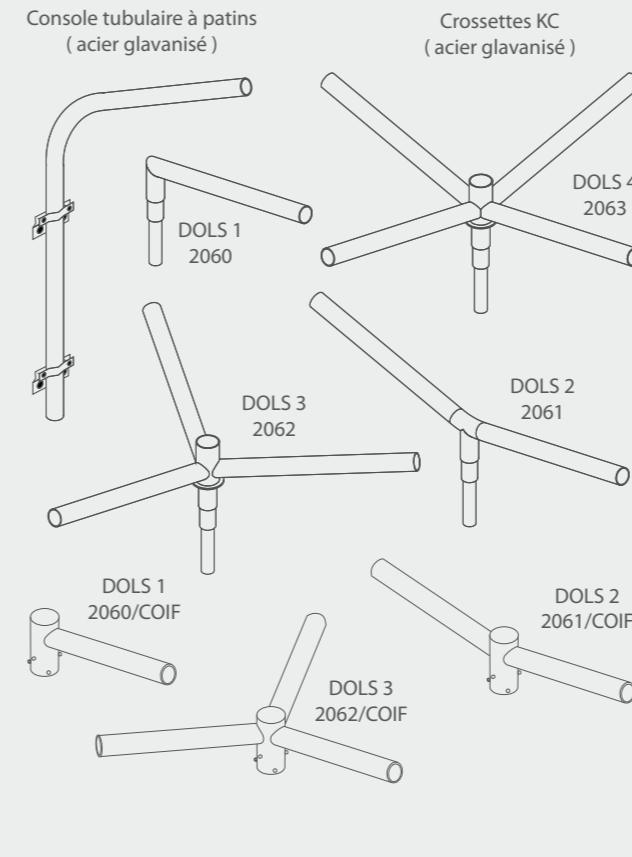
Code	Désignation	Ø mm	Saillie mm
S242247	Crossette inclinaison 0°	60	500
S242249	Crossette inclinaison 5°	60	200

- Autres dimensions sur demande.
- Fixation possible par feuillard 20/10 de 20 mm.
- OPTION : • Thermolaquage couleur RAL • Vernis anti-graffitis.

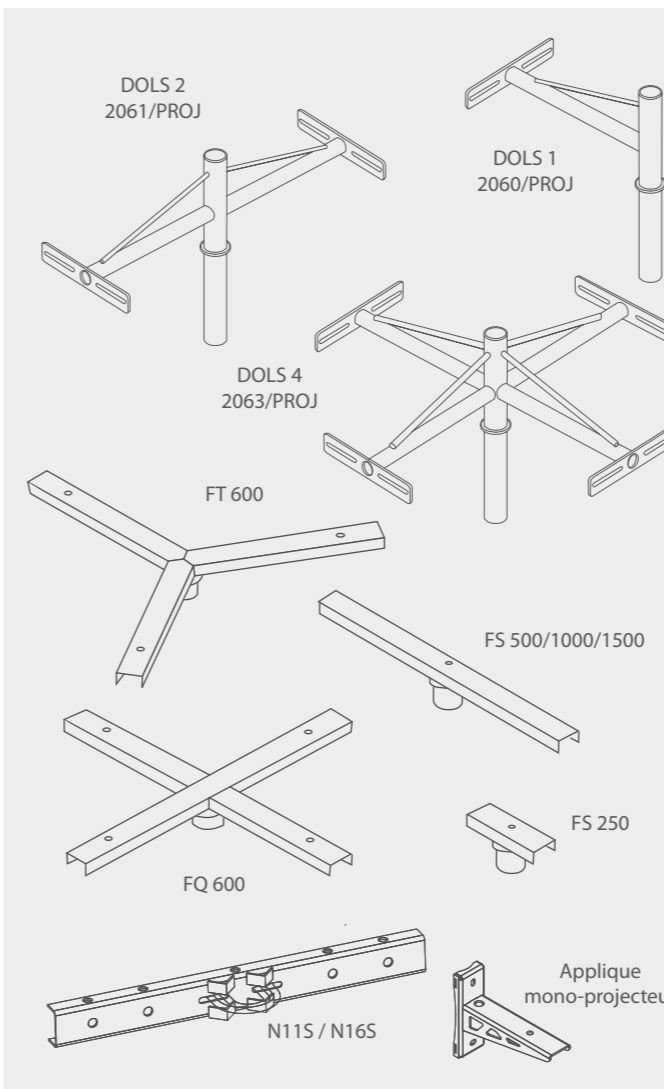
**Console murale droite :**

Code	Désignation	Ø mm	Saillie mm
0160706	Console murale	60	100 à 500

- Saillie à préciser à la commande.
- Livrée avec 2 coupe-circuit 10x38 munis d'un fusible 2A.
- Inclinaison 10°.
- OPTION : • Thermolaquage couleur RAL • Vernis anti-graffitis.



**• Les ferrures supports projecteurs :**



Code	Désignation	longueur mm	Ø mm
2099	Console tubulaire 407	700	42
2100	Console tubulaire 410	1000	42
2101	Console tubulaire 415	1500	42
2103	Console tubulaire 507	700	49
2104	Console tubulaire 510	1000	49
2105	Console tubulaire 515	1500	49
2106	Console tubulaire 610	1000	60
2107	Console tubulaire 615	1500	60

- Inclinaison standard 20°.
- Console livrée avec patins de fixation.
- Autres diamètres, longueurs, inclinaisons : nous consulter.
- OPTION :
- Thermolaquage couleur RAL
- Vernis anti-graffitis.

Code	Désignation	Saillie mm
2060	DOLS 1 Crossette simple	500
2061	DOLS 2 Crossette double	500
2062	DOLS 3 Crossette triple	500
2063	DOLS 4 Crossette quadruple	500

- Crossettes Ø 60 mm, inclinaison 12,5° / 0° / 5°
- Autres diamètres, longueurs, inclinaisons : nous consulter.
- OPTION :
- Thermolaquage couleur RAL
- Vernis anti-graffitis.

Code	Désignation	Saillie mm
2060/COIF	DOLS 1 Crossette simple coiffante	500
2061/COIF	DOLS 2 Crossette double coiffante	500
2062/COIF	DOLS 3 Crossette triple coiffante	500
2063/COIF	DOLS 4 Crossette quadruple coiffante	500

Code	Désignation	Saillie mm
2060/PROJ	DOLS 1 Crossette simple projecteur	500
2061/PROJ	DOLS 2 Crossette double projecteur	500
2062/PROJ	DOLS 3 Crossette triple projecteur	500
2063/PROJ	DOLS 4 Crossette quadruple projecteur	500

**Acier galvanisé:**

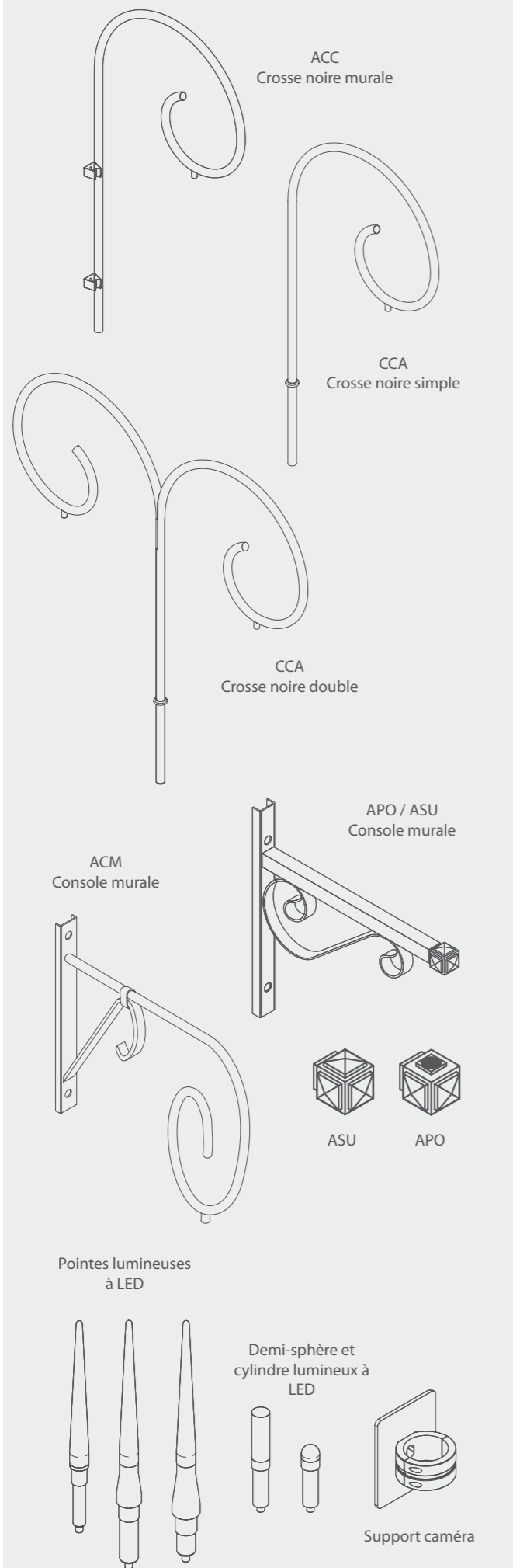
Code	Désignation	Longueur
2091	FS 250 Coiffante 1 proj.	250
2095	FS 500 Coiffante 1 ou 2 proj.	500
2092	FD 1000 Coiffante 2 proj.	1000
2093	FD 1500 Coiffante 2 ou 3 proj.	1500
2094	FT 600 Coiffante 3 proj. à 360°	600
2090	FQ 600 Coiffante 4 proj. à 360°	500
2092B	N 11 S Ferrure à bride 2 proj.	1000
2093B	N 16 S Ferrure à bride 2 ou 3 proj.	1500
S242269	Applique 1 proj.	250

- OPTIONS : • Thermolaquage couleur RAL
- Vernis anti-graffitis.

**Aluminium :**

Code	Désignation	Longueur
2096	FSA 250 Coiffante 1 proj.	250
2097	FSA 500 Coiffante 1 ou 2 proj.	500
2098	FDA 1000 Coiffante 2 proj.	1000

- OPTIONS :
- Thermolaquage couleur RAL
- Vernis anti-graffitis.



**Acier thermolaqué noir :**

Code	Désignation	Saillie
1376	ACC crosse murale	450
1377	ACC crosse murale	750
1378	ACC crosse murale	1100

OPTIONS :  
 • Thermolaquage couleur RAL  
 • Vernis anti-graffitis.

**Acier thermolaqué noir :**

Code	Désignation	Saillie
1382	CCA crosse murale	450
1383	CCA crosse murale	750
1384	CCA crosse murale	1100

OPTIONS :  
 • Thermolaquage couleur RAL  
 • Vernis anti-graffitis.

**Acier thermolaqué noir :**

Code	Désignation	Saillie
1385	CCA crosse murale	2 x 450
1386	CCA crosse murale	2 x 750
1387	CCA crosse murale	2 x 1100

OPTIONS :  
 • Thermolaquage couleur RAL  
 • Vernis anti-graffitis.

**Acier thermolaqué noir :**

Code	Désignation	Saillie
1373	APO/ASU console murale	450
1374	APO/ASU console murale	750
1375	APO/ASU console murale	1000

Console permettant l'installation d'une lanterne portée ou suspendue.

OPTIONS :  
 • Thermolaquage couleur RAL  
 • Vernis anti-graffitis.

**Acier thermolaqué noir :**

Code	Désignation	Saillie
1379	ACM console murale	750
1380	ACM console murale	900
1381	ACM console murale	1100

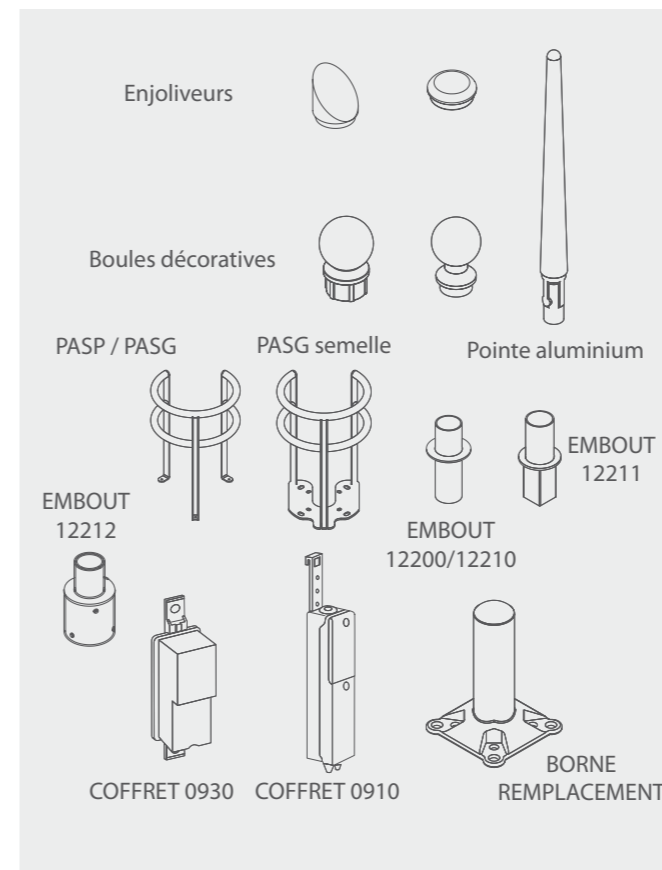
OPTIONS :  
 • Thermolaquage couleur RAL  
 • Vernis anti-graffitis.

**Aluminium brossé :**

Code	Désignation	hauteur mm	Ø mm
01110	Pointe lumineuse à Led	551	60
01120	Pointe lumineuse à Led	703	76
01130	Pointe lumineuse à Led	743	90
01111	Demi-sphère lumineuse à Led		60
01121	Demi-sphère lumineuse à Led		80
01112	Cylindre lumineux à Led	250	60
S24229201	Support caméra aluminium thermolaqué		90

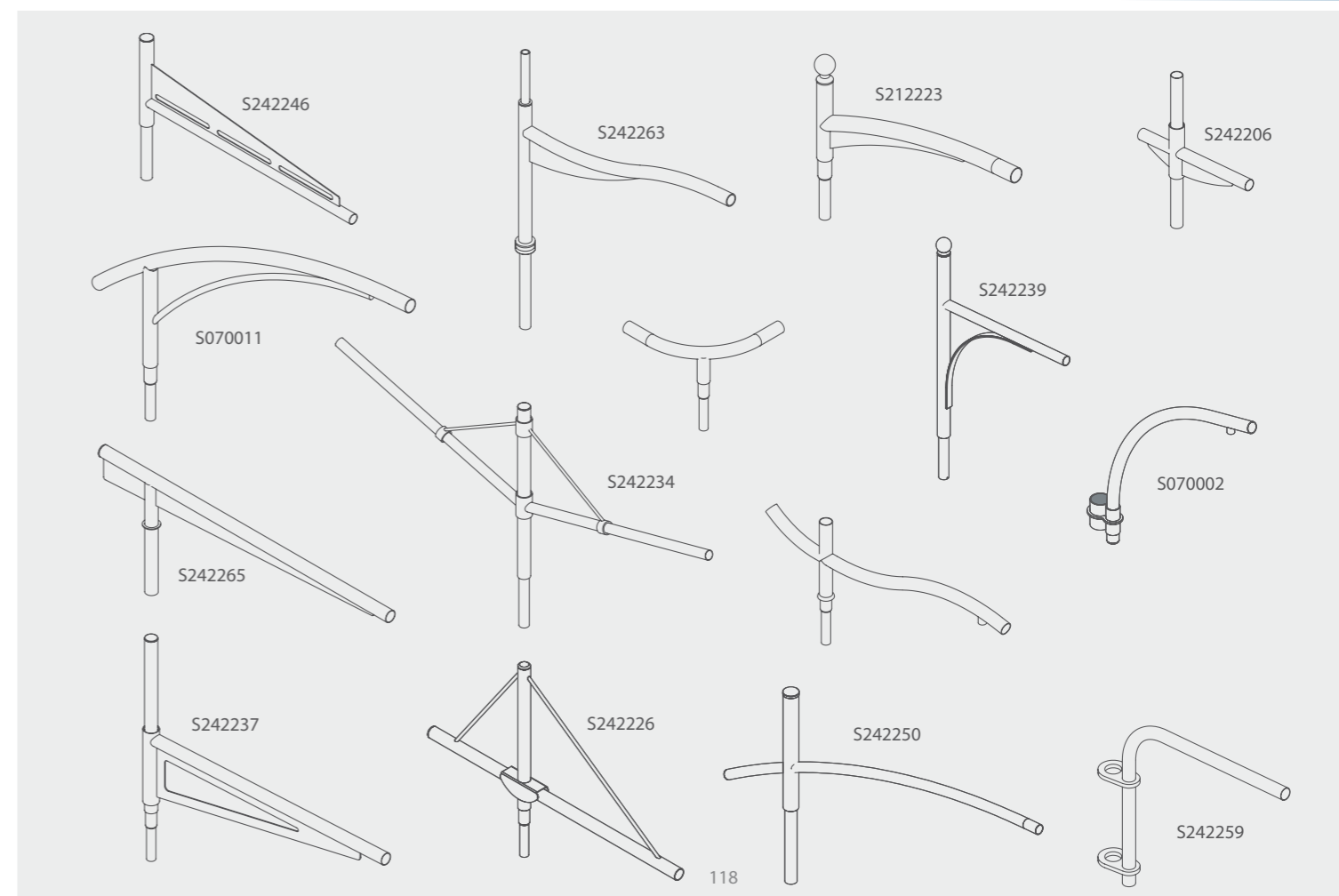
Couleur de Led standard à préciser à la commande (W : blanc, R : rouge, B : bleu, G : vert). Jaune sur demande  
 Conformité CEM, IP 65, Classe II  
 Livré câblé (longueur à préciser à la commande).

OPTIONS :  
 • Thermolaquage couleur RAL  
 • Vernis anti-graffitis.



1213	Tiges de scellement 12 x 250 (jeu de 4)
1215	Tiges de scellement 18 x 400 (jeu de 4)
1216	Tiges de scellement 24 x 400 (jeu de 4)
1220	Kaptiges Ø 18 mm (jeu de 4)
1221	Kaptiges Ø 24 mm (jeu de 4)

• Les crosses décoratives et sur-mesure :



**Aluminium :**

Code	Désignation	Ø mm
5000	Boule décorative aluminium	75
5001	Boule décorative aluminium	90
5002	Pointe aluminium	60
5003	Enjoliveur de crosse ACOS	60
5004	Embout de crosse forme sifflet	60

Embouts pour mâts Ø 60 mm (sauf Réf 5001 pour mâts Ø 76 mm, et adaptations possibles pour mâts Ø 90 mm et 102 mm).

**Acier galvanisé :**

Code	Désignation	Finition
0150	PASP Protection arbre/candélabre	thermolaqué
0151	PASG Protection arbre/candélabre	galvanisé
0151-S	PASG Protection arbre/candélabre sur semelle. Entraxe 200/300 mm	galvanisé
0154	PASG Protection arbre/candélabre Ø60	galvanisé

Tube Ø 49 mm. Hauteur 900 mm.

**Code Désignation**  
 1728 Borne de remplacement mât accidenté polyéthylène  
 Hauteur 530 mm. Se fixe à la place du candélabre endommagé en utilisant l'ancrage en place.  
 Tiges scellement Ø 16 à 27 mm. Entraxe 200 à 300 mm.

Code	Désignation
12200	Embout réducteur 76/60
12210	Embout réducteur 90/60
12211	Embout réducteur 90/60 (manchon carré 50)
12212	Embout réducteur Ø90

Code	Désignation
0910	Coffret Classe II DEP 100 (4 x 25)
0930	Coffret mural Classe II DEP 5981

Tiges standard droites à queue de carpe en acier brut.  
 Tiges en J, en acier crénelé brut toutes dimensions et galvanisation sur demande.



# Embout LED

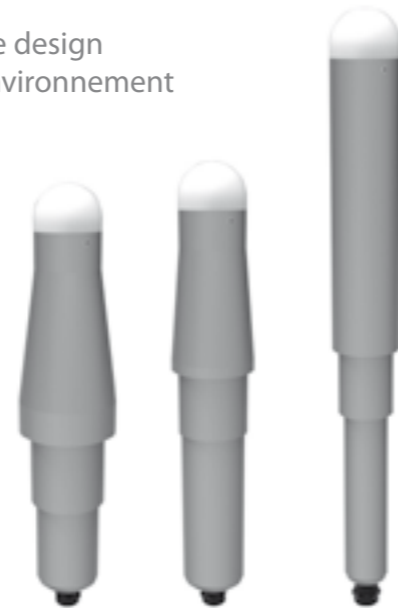
Embout lumineux LED pour montage en top de mât

Apportez une touche design supplémentaire à votre environnement

• Pointes



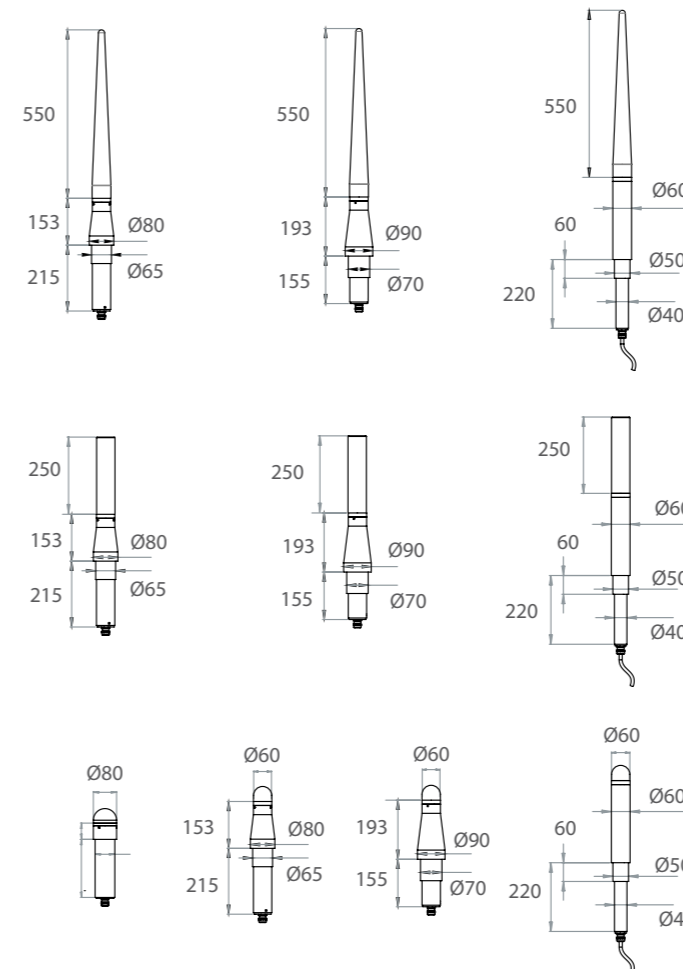
• Demi-sphères



• Cylindres



## Dimensions :



### • Teintes LED :

LED blanche, LED bleue, LED rouge, LED verte.

### • Informations produit :

Matériaux : PE ( pointes ) ou PMMA ( sphères et cylindres ), corps aluminium.

### • Finitions :

Thermolaquage teintes RAL.



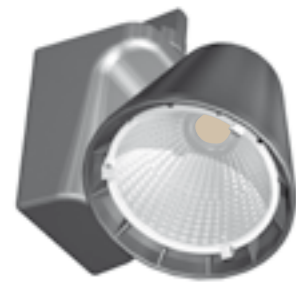
# Indoor lighting

ARION .....	p.111
ARION + .....	p.112
BYZANTE .....	p.113
HELENOS .....	p.114
ZENAS 230 .....	p.115
CLEON .....	p.116
ANTHOS .....	p.117
OTOS .....	p.119
DINA .....	p.120
DINA CINTRE .....	p.121
DINA CROISES .....	p.122
DINA PROJECTEUR .....	p.123
DINA WALL .....	p.124
DINA ET CYRA RAIL TRIPHASE .....	p.125
ICTUS .....	p.126
CYRA .....	p.127
CYRA PROJECTEUR .....	p.128
MAGNA .....	p.129
CALLIOPE .....	p.130





(Ta < 35°C)



**Descriptif :**

Projecteur LED en saillie.

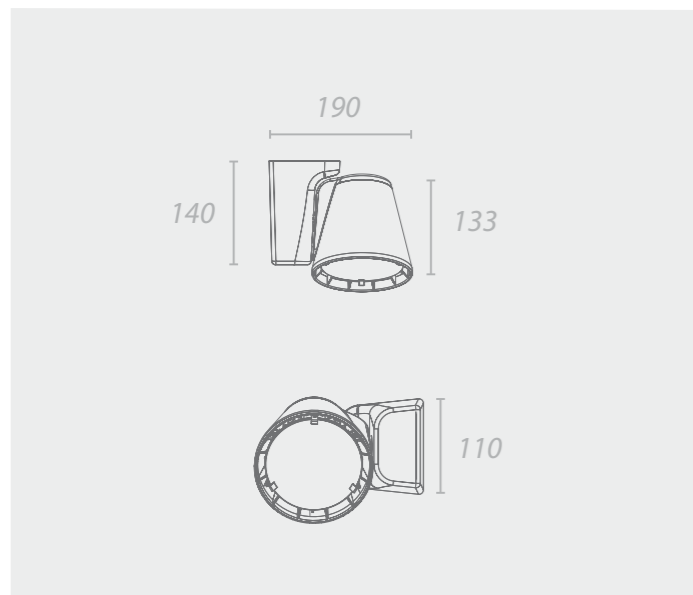
**Applications :**

Grandes surfaces, Commerces....

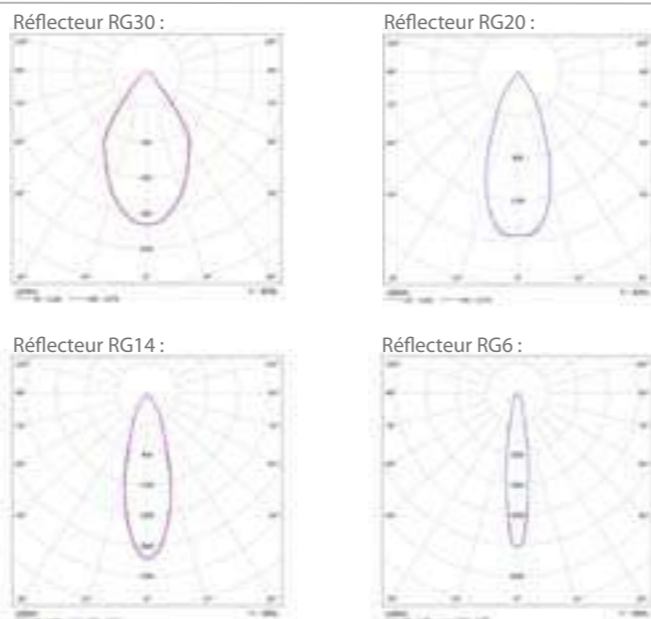
**Informations produit :**

Driver LED inclus / Matériau : fonte d'aluminium / IRC > 80

**Dimensions :**



**Courbes photométriques :**



**Puissances, flux lumineux et rendements :**

		Flux		Puissance	Rendement	Durée de vie
		2000 Lm	3000 Lm	W	Lm/W	heures
3000°K	2000 Lm	2500 Lm	17,3 W	145 Lm/W	50 000 heures L80 B10	
	3000 Lm	3165 Lm	24,8 W	128 Lm/W	50 000 heures L80 B20	
	4000 Lm	4367 Lm	31,5 W	139 Lm/W	50 000 heures L80 B20	
	5000 Lm	4858 Lm	37,1 W	131 Lm/W	50 000 heures L80 B20	
	6000 Lm	5873 Lm	41,5 W	141 Lm/W	50 000 heures L80 B10	
	4000°K	2000 Lm	1970 Lm	11,7 W	168 Lm/W	50 000 heures L80 B10
3000 Lm		3300 Lm	22,7 W	145 Lm/W	50 000 heures L80 B20	
4000 Lm		4181 Lm	27,6 W	151 Lm/W	50 000 heures L80 B20	
5000 Lm		5101 Lm	37,1 W	137 Lm/W	50 000 heures L80 B20	
6000 Lm		6204 Lm	41,7 W	149 Lm/W	50 000 heures L80 B10	
5000°K		2000 Lm	1970 Lm	11,7 W	168 Lm/W	50 000 heures L80 B10
	3000 Lm	3300 Lm	22,7 W	145 Lm/W	50 000 heures L80 B20	
	4000 Lm	4181 Lm	27,6 W	151 Lm/W	50 000 heures L80 B20	
	5000 Lm	5101 Lm	37,1 W	137 Lm/W	50 000 heures L80 B20	
	6000 Lm	6204 Lm	41,7 W	149 Lm/W	50 000 heures L80 B10	

**Filtres :**

Pour sources standard : Standard / alimentaire / boulangerie / opale

**Type de montage :**

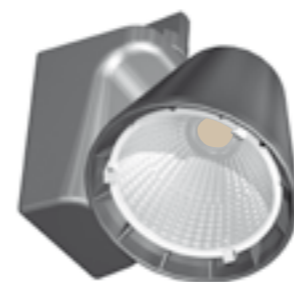
Montage en saillie sur patère, adaptateur rail triphasé ou fix ST.

**Finitions :**

Blanc (9016G) / Gris (9006G) / Noir (9005G) / Nuancier RAL



(Ta < 35°C)



**Descriptif :**

Projecteur LED en saillie.

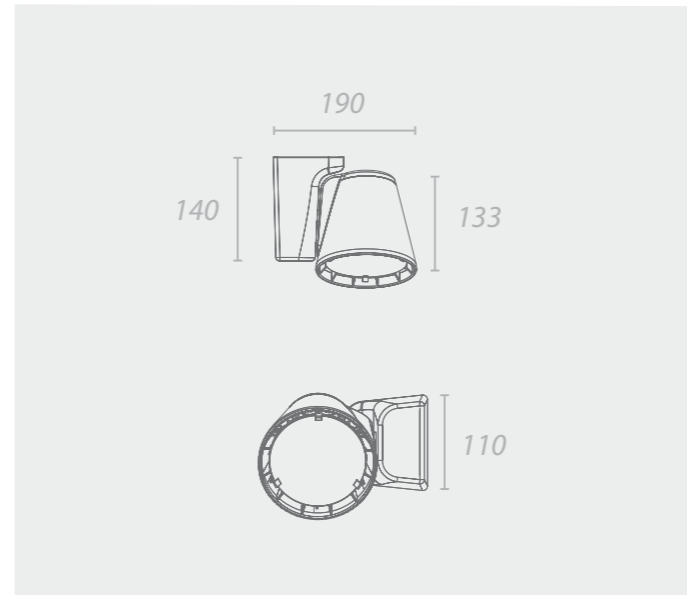
**Applications :**

Grandes surfaces, Commerces....

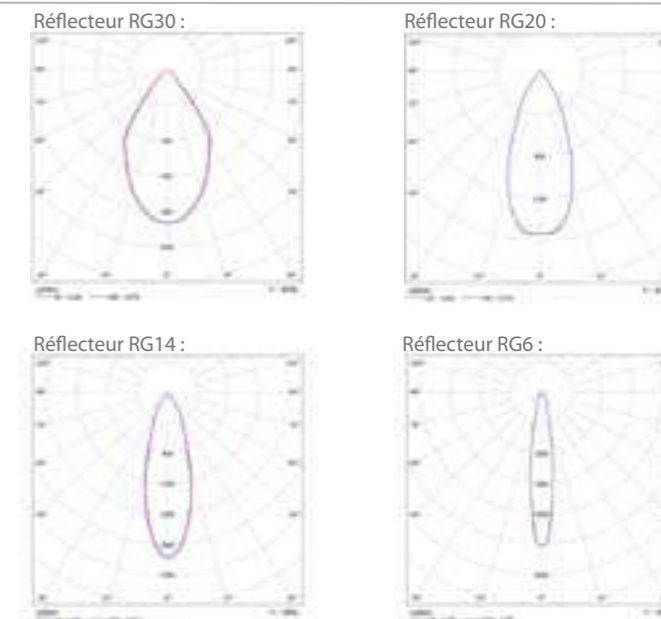
**Informations produit :**

Driver LED inclus / Matériau : fonte d'aluminium / IRC > 80 (LED teintées standard)

**Dimensions :**



**Courbes photométriques :**



**Puissances, flux lumineux et rendements LED teintées standard :**

		Flux		Puissance	Rendement	Durée de vie
		2000 Lm	3000 Lm	W	Lm/W	heures
3000°K	2000 Lm	2013 Lm	11,4 W	176 Lm/W	50 000 heures L90 B10	
	3000 Lm	3043 Lm	18,3 W	166 Lm/W	60 000 heures L80 B10	
	4000 Lm	4035 Lm	25,3 W	159 Lm/W	60 000 heures L80 B10	
	5000 Lm	4971 Lm	32,6 W	152 Lm/W	60 000 heures L80 B10	
	6000 Lm	6081 Lm	41,9 W	145 Lm/W	60 000 heures L80 B10	
	7800 Lm	7857 Lm	54,3 W	145 Lm/W	60 000 heures L80 B10	
4000°K	2000 Lm	2075 Lm	11,4 W	181 Lm/W	50 000 heures L90 B10	
	3000 Lm	3103 Lm	18,2 W	170 Lm/W	60 000 heures L80 B10	
	4000 Lm	4160 Lm	25,3 W	164 Lm/W	60 000 heures L80 B10	
	5000 Lm	5183 Lm	32,7 W	159 Lm/W	60 000 heures L80 B10	
	6000 Lm	6032 Lm	40 W	151 Lm/W	60 000 heures L80 B10	
	7800 Lm	7900 Lm	54 W	146 Lm/W	60 000 heures L80 B10	
5000°K	2000 Lm	2105 Lm	11,4 W	184 Lm/W	50 000 heures L90 B10	
	3000 Lm	3147 Lm	18,2 W	173 Lm/W	60 000 heures L80 B10	
	4000 Lm	4219 Lm	25,3 W	167 Lm/W	60 000 heures L80 B10	
	5000 Lm	5256 Lm	32,7 W	161 Lm/W	60 000 heures L80 B10	
	6000 Lm	6117 Lm	40 W	153 Lm/W	60 000 heures L80 B10	
	7800 Lm	8000 Lm	54 W	148 Lm/W	60 000 heures L80 B10	

**Puissances, flux lumineux et rendements LED teintées spécifiques :**

	Flux	Puissance	Rendement	Durée de vie
Alimentaire	2248 Lm (équivalent 4000 lm + filtre alimentaire)	32,2 W	71 Lm/W	55000 heures L80 F50
Boulangerie	2341 Lm (équivalent 4000 lm + filtre boulangerie)	32,2 W	74 Lm/W	55000 heures L80 F50
Marée	2225 Lm (équivalent 4000 lm + filtre alimentaire)	32,2 W	70 Lm/W	55000 heures L80 F50
Shop	3378 Lm	32,2 W	106 Lm/W	55000 heures L80 F10

**Filtres :**

Pour sources standard : Standard / alimentaire / boulangerie / opale

**Type de montage :**

Montage en saillie sur patère, adaptateur rail triphasé ou fix ST.

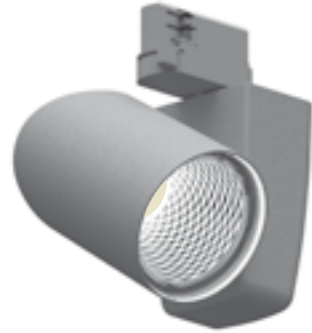
**Finitions :**

Blanc (9016G) / Gris (9006G) / Noir (9005G) / Nuancier RAL





(Ta < 35°C)



### Descriptif :

Projecteur LED en saillie.

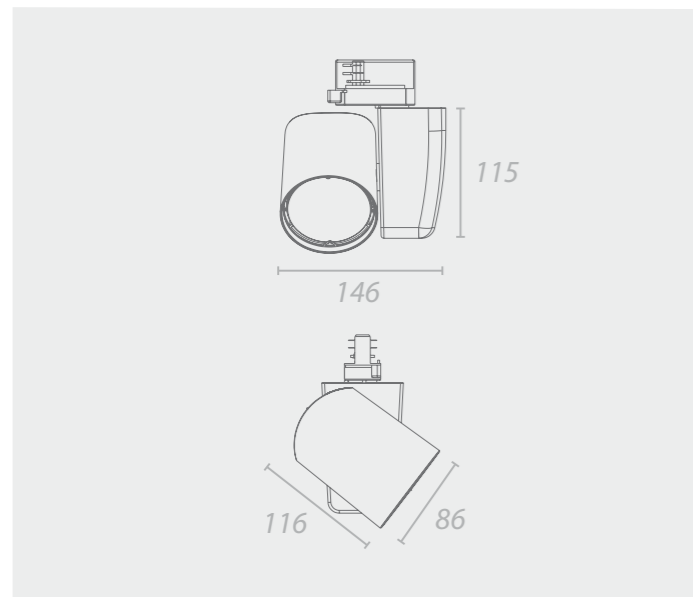
### Applications :

Grandes surfaces, Commerces....

### Informations produit :

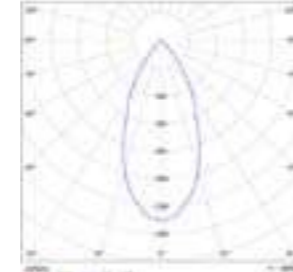
Driver LED inclus / Matériau : fonte d'aluminium / IRC > 80

### Dimensions :

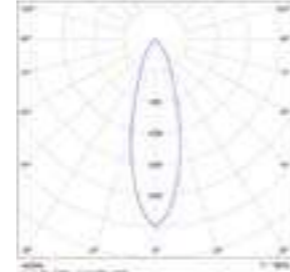


### Courbes photométriques :

Réflecteur RG20 :



Réflecteur RG15 :



### Puissances, flux lumineux et rendements :

Température de couleur	Flux		Puissance	Rendement	Durée de vie
	2000 Lm	3000 Lm			
3000°K	2000 Lm	2500 Lm	17,3 W	145 Lm/W	50 000 heures L80 B10
	3000 Lm	3165 Lm	24,8 W	128 Lm/W	50 000 heures L80 B10
	4000 Lm	4367 Lm	31,5 W	139 Lm/W	50 000 heures L80 B10
4000°K	2000 Lm	2178 Lm	13,6 W	161 Lm/W	50 000 heures L80 B10
	3000 Lm	3291 Lm	23 W	143 Lm/W	50 000 heures L80 B10
	4000 Lm	4351 Lm	29,4 W	148 Lm/W	50 000 heures L80 B10
5000°K	2000 Lm	2178 Lm	13,6 W	161 Lm/W	50 000 heures L80 B10
	3000 Lm	3291 Lm	23 W	143 Lm/W	50 000 heures L80 B10
	4000 Lm	4351 Lm	29,4 W	148 Lm/W	50 000 heures L80 B10

### Puissances, flux lumineux et rendements LED teintés spécifiques :

	Flux	Puissance	Rendement	Durée de vie
Alimentaire	2248 Lm (équivalent 4000 lm + filtre alimentaire)	32,2 W	71 Lm/W	55000 heures L80 F50
Boulangerie	2341 Lm (équivalent 4000 lm + filtre boulangerie)	32,2 W	74 Lm/W	55000 heures L80 F50
Marée	2225 Lm (équivalent 4000 lm + filtre alimentaire)	32,2 W	70 Lm/W	55000 heures L80 F50
Shop	3378 Lm	32,2 W	106 Lm/W	55000 heures L80 F10

### Filtres :

Pour sources standard : Standard / alimentaire / boulangerie / opale

### Type de montage :

Montage en saillie sur patère, adaptateur rail triphasé ou fix ST.

### Finitions :

Blanc (9016G) / Gris (9006G) / Noir (9005G) / Nuancier RAL



(Ta < 35°C)



### Descriptif :

Suspension LED en aluminium.

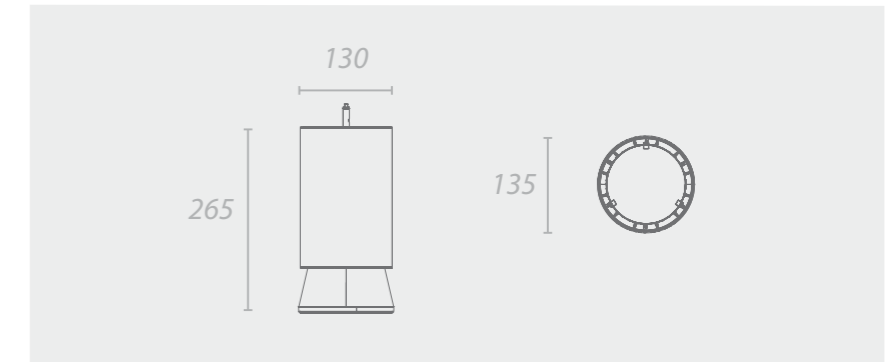
### Applications :

Grandes surfaces, Commerces....

### Informations produit :

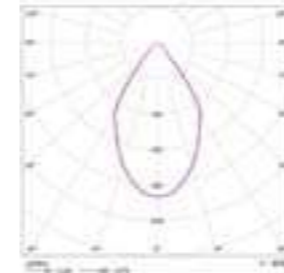
Driver led inclus / Matériaux : fonte d'aluminium et aluminium laqué / IRC > 80 (LED teintés standard)

### Dimensions :

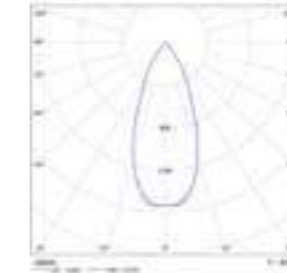


### Courbes photométriques :

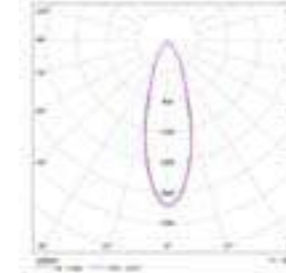
Réflecteur RG30 :



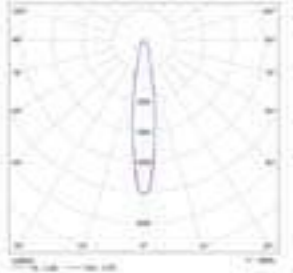
Réflecteur RG20 :



Réflecteur RG14 :



Réflecteur RG6 :



### Puissances, flux lumineux et rendements LED teintés standard :

Température de couleur	Flux		Puissance	Rendement	Durée de vie
	2000 Lm	3000 Lm			
3000°K	2000 Lm	2500 Lm	17,3 W	145 Lm/W	50 000 heures L80 B10
	3000 Lm	3165 Lm	24,8 W	128 Lm/W	50 000 heures L80 B20
	4000 Lm	4367 Lm	31,5 W	139 Lm/W	50 000 heures L80 B20
	5000 Lm	4858 Lm	37,1 W	131 Lm/W	50 000 heures L80 B20
4000°K	2000 Lm	1970 Lm	11,7 W	168 Lm/W	50 000 heures L80 B10
	3000 Lm	3300 Lm	22,7 W	145 Lm/W	50 000 heures L80 B20
	4000 Lm	4181 Lm	27,6 W	151 Lm/W	50 000 heures L80 B20
	5000 Lm	5101 Lm	37,1 W	137 Lm/W	50 000 heures L80 B20
5000°K	2000 Lm	1970 Lm	11,7 W	168 Lm/W	50 000 heures L80 B10
	3000 Lm	3300 Lm	22,7 W	145 Lm/W	50 000 heures L80 B20
	4000 Lm	4181 Lm	27,6 W	151 Lm/W	50 000 heures L80 B20
	5000 Lm	5101 Lm	37,1 W	137 Lm/W	50 000 heures L80 B20

### Puissances, flux lumineux et rendements LED teintés spécifiques :

	Flux	Puissance	Rendement	Durée de vie
Alimentaire	2248 Lm (équivalent 4000 lm + filtre alimentaire)	32,2 W	71 Lm/W	55000 heures L80 F50
Boulangerie	2341 Lm (équivalent 4000 lm + filtre boulangerie)	32,2 W	74 Lm/W	55000 heures L80 F50
Marée	2225 Lm (équivalent 4000 lm + filtre alimentaire)	32,2 W	70 Lm/W	55000 heures L80 F50
Shop	3378 Lm	32,2 W	106 Lm/W	55000 heures L80 F10

### Filtres :

Pour sources standard : Standard / alimentaire / boulangerie / opale

### Type de montage :

Montage sur filin au choix, adaptateur rail triphasé ou fix ST.

### Finitions :

Blanc (9016G) / Gris (9006G) / Noir (9005G) / Nuancier RAL



# Zenas 230



(Ta < 30°C)



## Descriptif :

Projecteur LED en saillie.

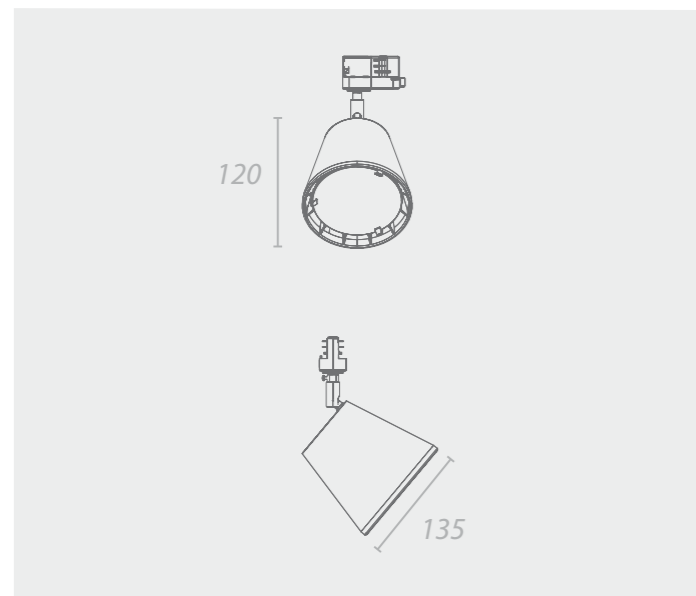
## Applications :

Grandes surfaces, Commerces....

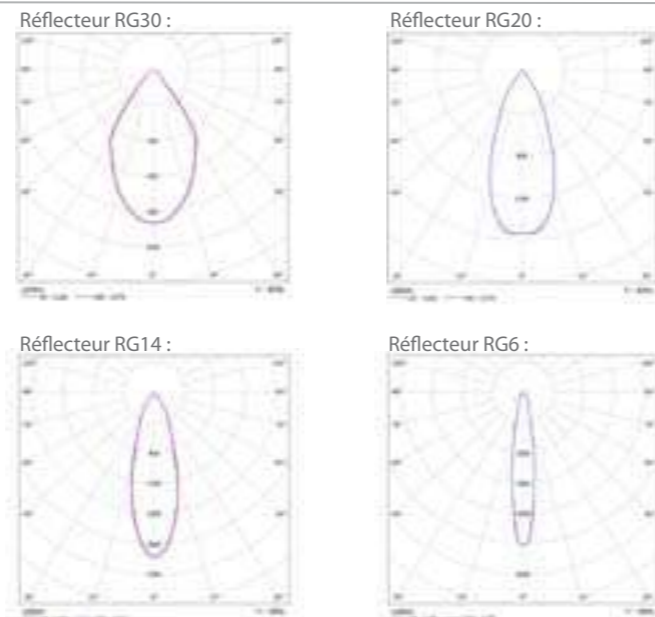
## Informations produit :

Ne nécessite pas de driver / Alimentation 230V / Matériau : fonte d'aluminium / IRC > 80

## Dimensions :



## Courbes photométriques :



## Puissances, flux lumineux et rendements LED teintes standard :

LED Alim 230V 1000 Lm	Flux	Puissance	Rendement	Durée de vie
2700°K	850 Lm	10 W	85 Lm/W	50 000 heures L70B50
3000°K	900 Lm	10 W	90 Lm/W	50 000 heures L70B50
3500°K	930 Lm	10 W	93 Lm/W	50 000 heures L70B50
4000°K	950 Lm	10 W	95 Lm/W	50 000 heures L70B50
5000°K	1000 Lm	10 W	100 Lm/W	50 000 heures L70B50
LED Alim 230V 2000 Lm	Flux	Puissance	Rendement	Durée de vie
2700°K	1700 Lm	20 W	85 Lm/W	50 000 heures L70B50
3000°K	1800 Lm	20 W	90 Lm/W	50 000 heures L70B50
3500°K	1860 Lm	20 W	93 Lm/W	50 000 heures L70B50
4000°K	1900 Lm	20 W	95 Lm/W	50 000 heures L70B50
5000°K	2000 Lm	20 W	100 Lm/W	50 000 heures L70B50
LED Alim 230V 3000 Lm	Flux	Puissance	Rendement	Durée de vie
2700°K	2550 Lm	30 W	85 Lm/W	50 000 heures L70B50
3000°K	2700 Lm	30 W	90 Lm/W	50 000 heures L70B50
3500°K	2781 Lm	30 W	93 Lm/W	50 000 heures L70B50
4000°K	2835 Lm	30 W	95 Lm/W	50 000 heures L70B50
5000°K	2957 Lm	30 W	99 Lm/W	50 000 heures L70B50

## Filtres :

Pour sources standard : Standard / alimentaire / boulangerie / opale

## Type de montage :

Montage sur patère en saillie, patère encastrée, ART ou Fix ST.

## Finitions :

Blanc (9016G) / Gris (9006G) / Noir (9005G) / Nuancier RAL

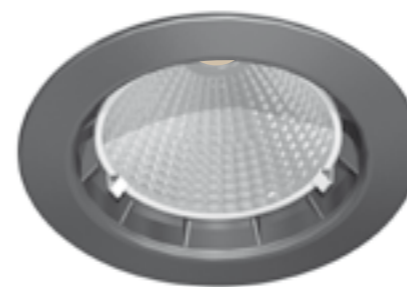


# Cleon



(Ta < 35°C)

Encastrement : Ø = 160 mm  
Driver max : 200 x 85 x 35 mm



## Descriptif :

Projecteur LED encastré non orientable standard ou protégé contre les projections d'eau.

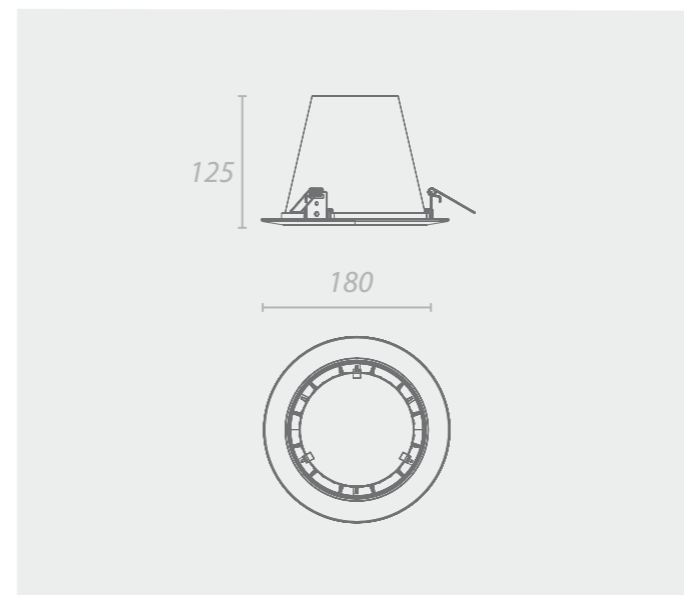
## Applications :

Grandes surfaces, Commerces, Sanitaires, Bureaux...

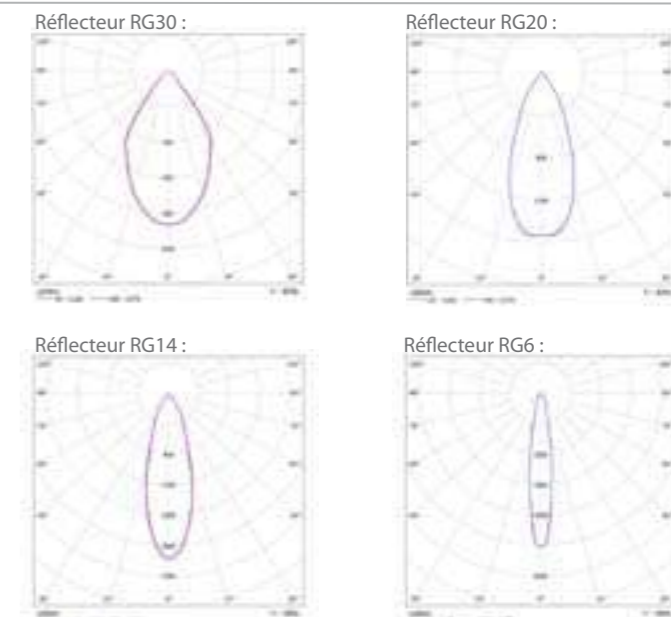
## Informations produit :

Driver LED inclus / Matériau : fonte d'aluminium / IRC > 80 ( LED teintes standard )

## Dimensions :



## Courbes photométriques :



## Puissances, flux lumineux et rendements :

3000°K (maxi 4000Lm pour version IP44)	Flux	Puissance	Rendement	Durée de vie
2000 Lm	2500 Lm	17,3 W	145 Lm/W	50 000 heures L80 B10
3000 Lm	3165 Lm	24,8 W	128 Lm/W	50 000 heures L80 B20
4000 Lm	4367 Lm	31,5 W	139 Lm/W	50 000 heures L80 B20
5000 Lm	4858 Lm	37,1 W	131 Lm/W	50 000 heures L80 B20
4000°K (maxi 4000Lm pour version IP44)	Flux	Puissance	Rendement	Durée de vie
2000 Lm	1970 Lm	11,7 W	168 Lm/W	50 000 heures L80 B10
3000 Lm	3300 Lm	22,7 W	145 Lm/W	50 000 heures L80 B20
4000 Lm	4181 Lm	27,6 W	151 Lm/W	50 000 heures L80 B20
5000 Lm	5101 Lm	37,1 W	137 Lm/W	50 000 heures L80 B20
5000°K (maxi 4000Lm pour version IP44)	Flux	Puissance	Rendement	Durée de vie
2000 Lm	1970 Lm	11,7 W	168 Lm/W	50 000 heures L80 B10
3000 Lm	3300 Lm	22,7 W	145 Lm/W	50 000 heures L80 B20
4000 Lm	4181 Lm	27,6 W	151 Lm/W	50 000 heures L80 B20
5000 Lm	5101 Lm	37,1 W	137 Lm/W	50 000 heures L80 B20

## Puissances, flux lumineux et rendements LED teintes spécifiques :

	Flux	Puissance	Rendement	Durée de vie
Alimentaire	2248 Lm (équivalent 4000 lm + filtre alimentaire)	32,2 W	71 Lm/W	55000 heures L80 F50
Boulangerie	2341 Lm (équivalent 4000 lm + filtre boulangerie)	32,2 W	74 Lm/W	55000 heures L80 F50
Marée	2225 Lm (équivalent 4000 lm + filtre alimentaire)	32,2 W	70 Lm/W	55000 heures L80 F50
Shop	3378 Lm	32,2 W	106 Lm/W	55000 heures L80 F10

## Filtres :

Pour sources standard : Standard / alimentaire / boulangerie / opale

## Type de montage :

Encastrement dans plafond ou résille.

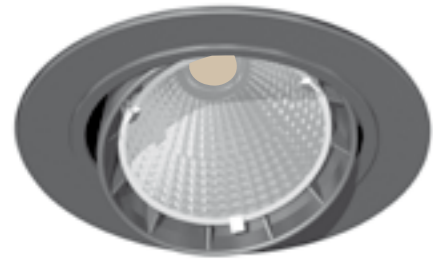
## Versions :

Standard : IP20 / Protégé contre les projections d'eau et contre les corps solides supérieurs à 1 mm : IP44 ( Partie apparente IP44 et partie encastrée IP20 )

## Finitions :

Blanc (9016G) / Gris (9006G) / Noir (9005G) / Nuancier RAL





**Descriptif :**

Projecteur LED encastré.

**Applications :**

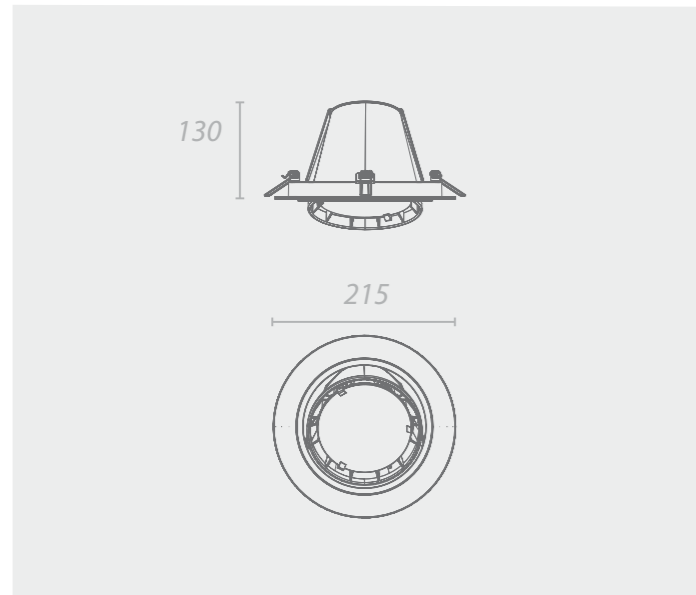
Grandes surfaces, Commerces....

**Informations produit :**

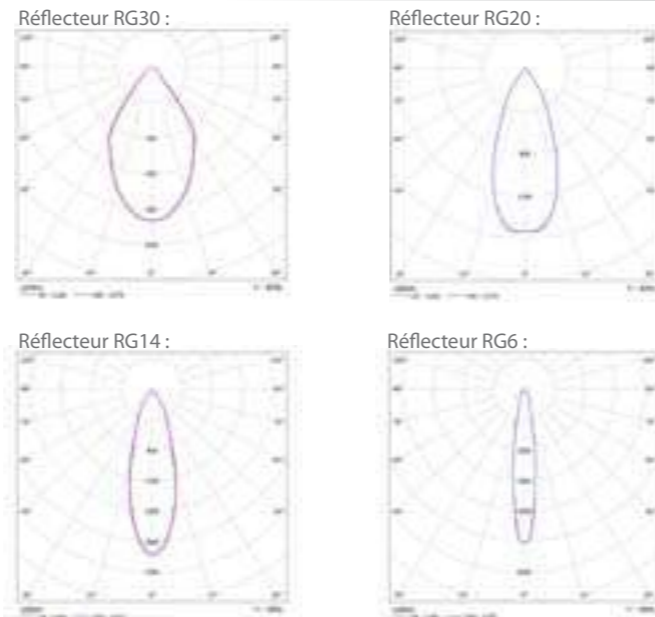
Driver LED inclus / Matériau : fonte d'aluminium / IRC > 80 ( LED teintes standard )

(Ta < 35°C)  
Encastrement : Ø = 200 mm  
Driver max : 200 x 85 x 35 mm

**Dimensions :**



**Courbes photométriques :**



**Puissances, flux lumineux et rendements :**

	Flux		Puissance	Rendement	Durée de vie
	Lm	W	Lm/W	heures	
3000°K	2000 Lm	2500 W	125 Lm/W	50 000 heures L80 B10	
	3000 Lm	3165 W	105 Lm/W	50 000 heures L80 B20	
	4000 Lm	4367 W	109 Lm/W	50 000 heures L80 B20	
	5000 Lm	4858 W	97 Lm/W	50 000 heures L80 B20	
	6000 Lm	5873 W	98 Lm/W	50 000 heures L80 B10	
4000°K	2000 Lm	1970 W	168 Lm/W	50 000 heures L80 B10	
	3000 Lm	3300 W	110 Lm/W	50 000 heures L80 B20	
	4000 Lm	4181 W	105 Lm/W	50 000 heures L80 B20	
	5000 Lm	5101 W	102 Lm/W	50 000 heures L80 B20	
	6000 Lm	6204 W	103 Lm/W	50 000 heures L80 B10	
5000°K	2000 Lm	1970 W	168 Lm/W	50 000 heures L80 B10	
	3000 Lm	3300 W	110 Lm/W	50 000 heures L80 B20	
	4000 Lm	4181 W	105 Lm/W	50 000 heures L80 B20	
	5000 Lm	5101 W	102 Lm/W	50 000 heures L80 B20	
	6000 Lm	6204 W	103 Lm/W	50 000 heures L80 B10	

**Filtres :**

Pour sources standard : Standard / alimentaire / boulangerie / opale

**Type de montage :**

Encastrement dans plafond ou résille.

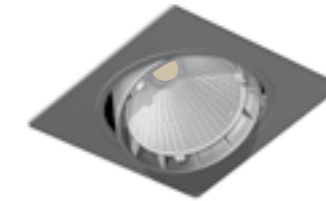
**Finitions :**

Blanc (9016G) / Gris (9006G) / Noir (9005G) / Nuancier RAL

# Cadre Anthos



Option : CADRE UNO



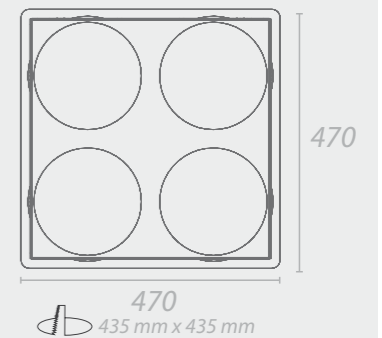
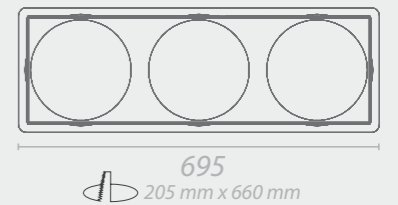
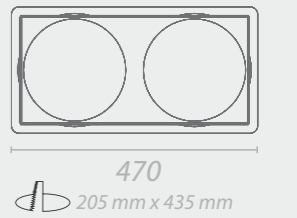
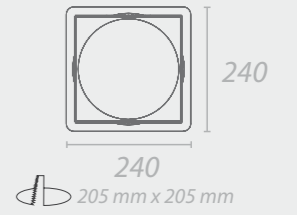
Option : CADRE DUO



Option : CADRE TRIO



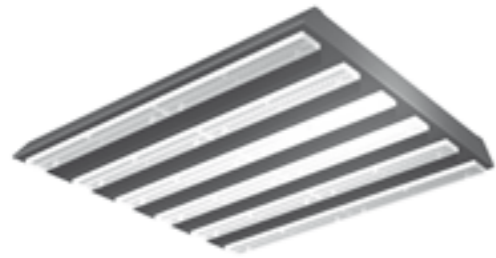
Option : CADRE QUATRO



« Ne voit la lumière que celui qui est éclairé. »

Réda Hadjouti





**Descriptif :**

Dalle LED en suspension.

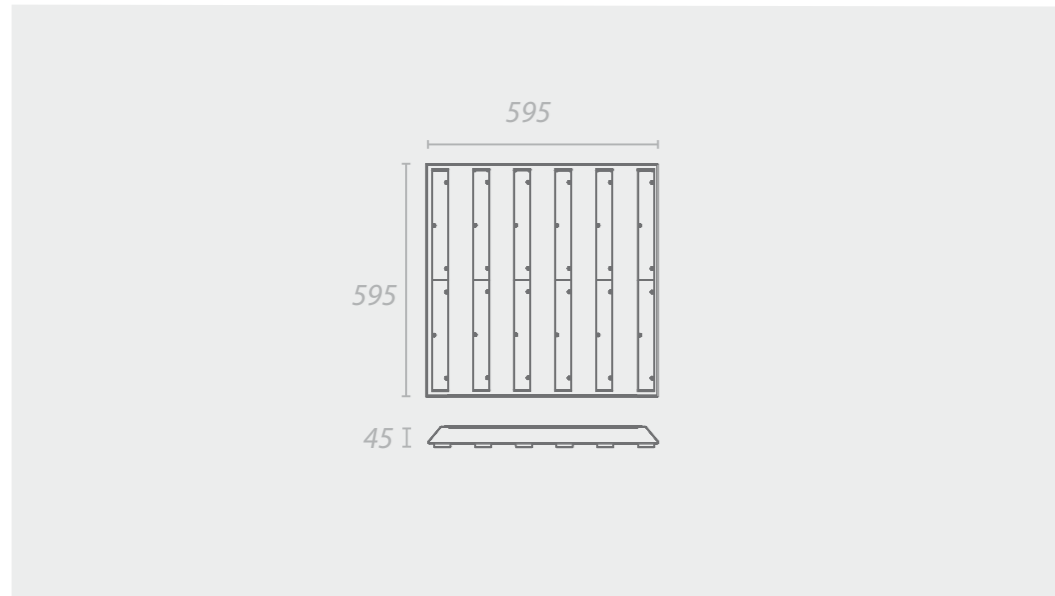
**Applications :**

Grandes surfaces, Commerces....

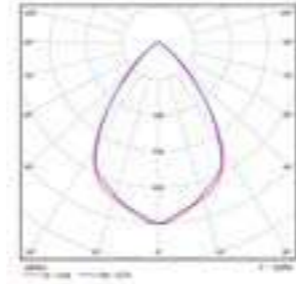
**Informations produit :**

Driver LED inclus / Matériau : Aluminium / IRC > 80

**Dimensions :**



**Courbe photométrique :**



**Puissances, flux lumineux et rendements :**

	54W	87W	129W	Durée de vie
3000°K	7700 Lm 142 Lm/W	13000 Lm 149 Lm/W	17600Lm 136Lm/W	50 000 heures L80 B10
4000°K	8400 Lm 155 Lm/W	14200 Lm 163 Lm/W	19200Lm 149Lm/W	50 000 heures L80 B10
5000°K	8700 Lm 161 Lm/W	14900 Lm 171 Lm/W	20200Lm 157Lm/W	50 000 heures L80 B10
6500°K	8800 Lm 163 Lm/W	15100 Lm 174 Lm/W	20400Lm 158Lm/W	50 000 heures L80 B10
Alimentaire	-	-	7440Lm 58Lm/W	50 000 heures L80 B10

**Optiques :**

Standard ou double asymétrique.

**Type de montage :**

Suspension par filin au choix.

**Finitions :**

Blanc (9016G) / Gris (9006G) / Noir (9005G) / Nuancier RAL



**Descriptif :**

Linéaire LED avec système de mise en ligne rapide et aisé

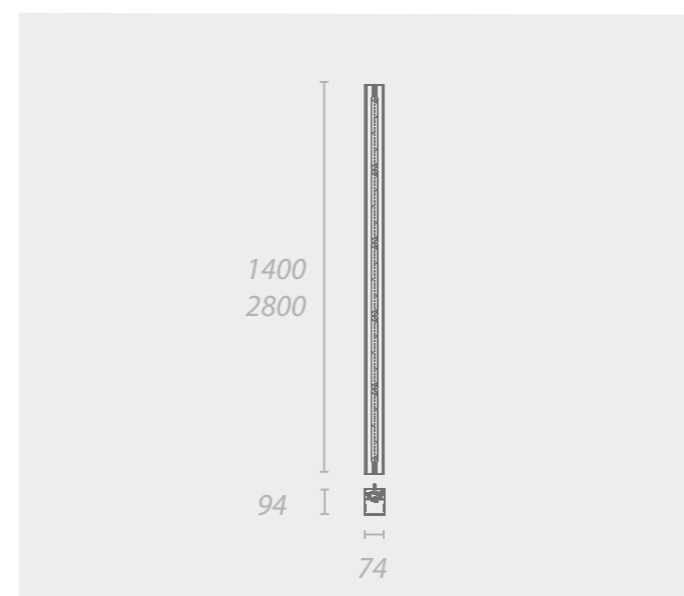
**Applications :**

Grandes surfaces, Commerces....

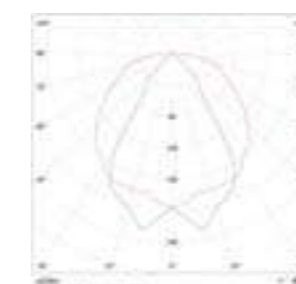
**Informations produit :**

Driver LED inclus / Matériau : aluminium extrudé / IRC > 80

**Dimensions :**



**Courbe photométrique :**



**Puissances, flux lumineux et rendements :**

	Puissances ( Pour 1,50 m )	Flux	Rendement	Durée de vie
3000°K	23 W	3600 Lm	156 Lm/W	50 000 heures L80 F10
	46 W	7100 Lm	155 Lm/W	50 000 heures L80 F10
	54 W	8300 Lm	154 Lm/W	50 000 heures L80 F10
4000°K	23 W	3750 Lm	163 Lm/W	50 000 heures L80 F10
	46 W	7500 Lm	162 Lm/W	50 000 heures L80 F10
5000°K	54 W	8700 Lm	161 Lm/W	50 000 heures L80 F10
	23 W	3800 Lm	164 Lm/W	50 000 heures L80 F10
6500°K	46 W	7600 Lm	164,5 Lm/W	50 000 heures L80 F10
	59W	8750 Lm	148 Lm/W	50 000 heures L80B10

**Type de montage :**

Mise en ligne par tôle de jonction et grenouillère ( sans outil ). Suspension par filin au choix.

**Accessoires :**

Etrier de suspension / jonction X / jonction T / angle 90°

**Versions :**

Module : individuel / début / intermédiaire / fin ( voir fiche mise en ligne et maille )

**Connectique du support de module :**

Type WAGO, permet une mise en ligne électrique automatique grâce aux connecteurs femelle et mâle du faisceau traversant triphasé 5x2,5 mm²

**Finitions :**

Blanc (9016G) / Gris (9006G) / Noir (9005G) / Nuancier RAL

# Dina cintré



(Ta < 35°C)



## Descriptif :

Suspension décorative LED

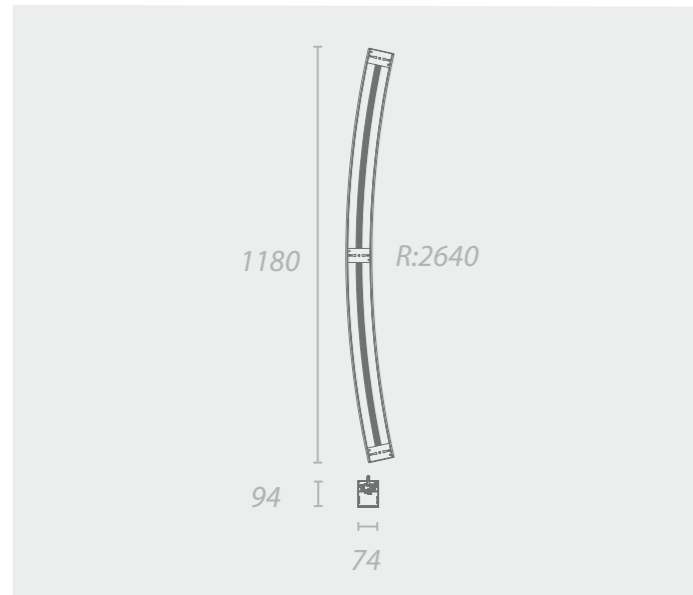
## Applications :

Grandes surfaces, Commerces....

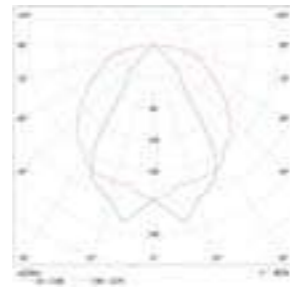
## Informations produit :

Driver LED inclus / Matériau : aluminium extrudé / IRC > 80

## Dimensions :



## Courbe photométrique :



## Puissances, flux lumineux et rendements :

	Puissances ( Pour 1,50 m )	Flux	Rendement	Durée de vie
3000°K	18,5 W	2880 Lm	156 Lm/W	50 000 heures L80 F10
4000°K	18,5 W	3000 Lm	163 Lm/W	50 000 heures L80 F10
5000°K	18,5 W	3040 Lm	164 Lm/W	50 000 heures L80 F10

## Type de montage :

Suspension par filin au choix.

## Finitions :

Blanc (9016G) / Gris (9006G) / Noir (9005G) / Nuancier RAL

# Dina croisés



(Ta < 35°C)



## Descriptif :

Suspension décorative LED

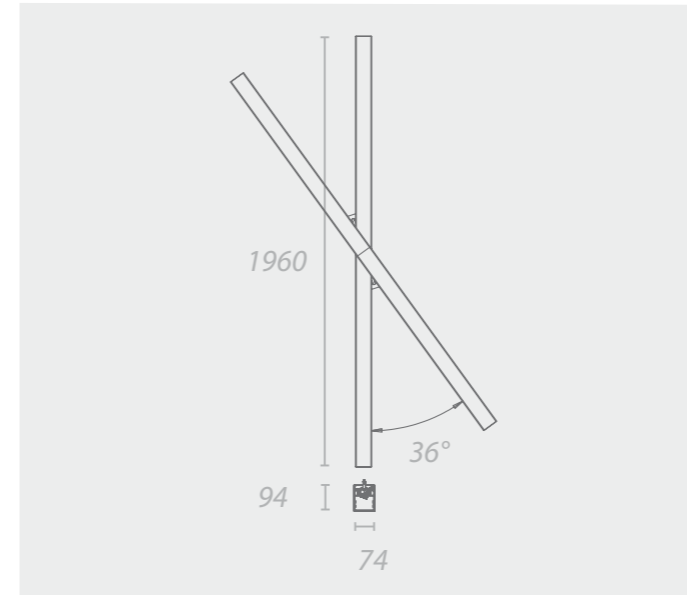
## Applications :

Grandes surfaces, Commerces....

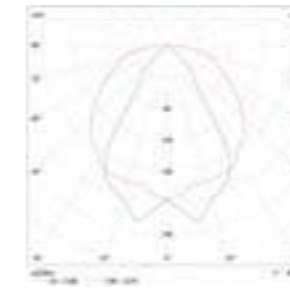
## Informations produit :

Driver LED inclus / Matériau : aluminium extrudé / IRC > 80

## Dimensions :



## Courbe photométrique :



## Puissances, flux lumineux et rendements :

	Puissances	Flux	Rendement	Durée de vie
3000°K	60 W	9360 Lm	156 Lm/W	50 000 heures L80 F10
4000°K	60 W	9750 Lm	163 Lm/W	50 000 heures L80 F10
5000°K	60 W	9880 Lm	164 Lm/W	50 000 heures L80 F10

## Type de montage :

Suspension par filin

## Finitions :

Blanc (9016G) / Gris (9006G) / Noir (9005G) / Nuancier RAL





**Descriptif :**

Linéaire avec projecteur LED en saillie intégré.

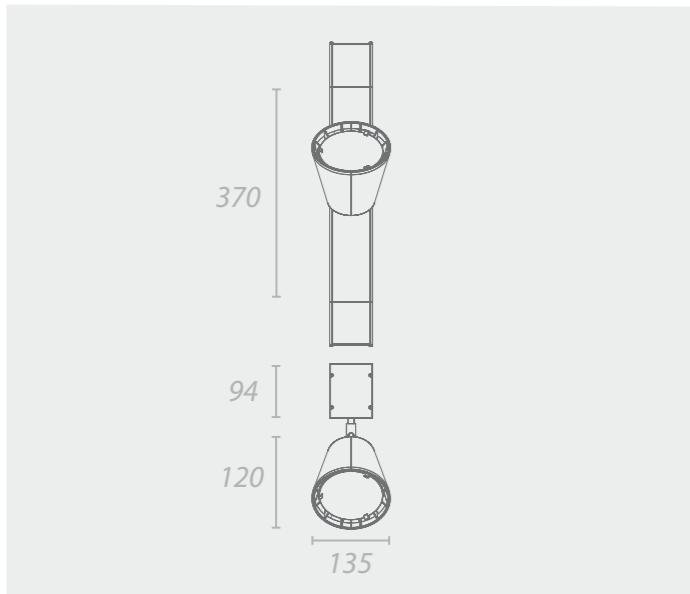
**Applications :**

Grandes surfaces, Commerces, Bureaux...

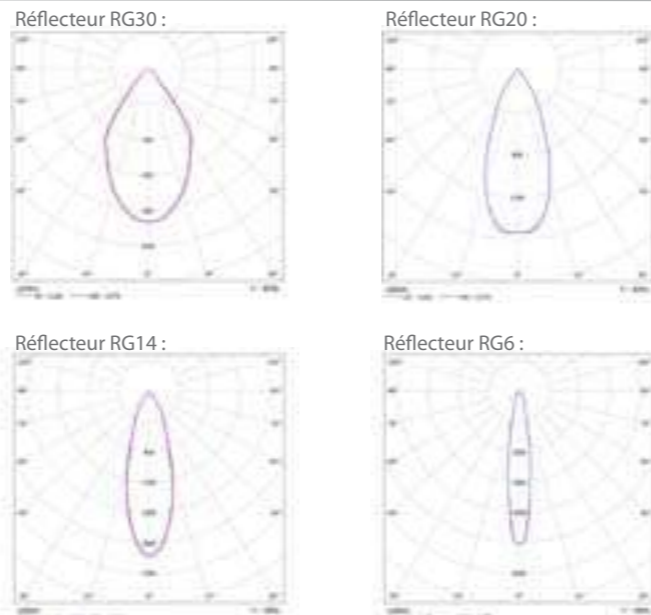
**Informations produit :**

Driver LED inclus / Matériaux : aluminium extrudé et fonte d'aluminium / IRC > 80 ( teintes standard )

**Dimensions :**



**Courbes photométriques :**



**Puissances, flux lumineux et rendements LED teintes standard :**

	Flux	Puissance	Rendement	Durée de vie	
					Flux
3000°K	2000 Lm	2500 Lm	17,3 W	145 Lm/W	50 000 heures L80 B10
	3000 Lm	3165 Lm	24,8 W	128 Lm/W	50 000 heures L80 B20
	4000 Lm	4367 Lm	31,5 W	139 Lm/W	50 000 heures L80 B20
	5000 Lm	4858 Lm	37,1 W	131 Lm/W	50 000 heures L80 B20
	6000 Lm	5873 Lm	41,5 W	141 Lm/W	50 000 heures L80 B10
4000°K	2000 Lm	1970 Lm	11,7 W	168 Lm/W	50 000 heures L80 B10
	3000 Lm	3300 Lm	22,7 W	145 Lm/W	50 000 heures L80 B20
	4000 Lm	4181 Lm	27,6 W	151 Lm/W	50 000 heures L80 B20
	5000 Lm	5101 Lm	37,1 W	137 Lm/W	50 000 heures L80 B20
	6000 Lm	6204 Lm	41,7 W	149 Lm/W	50 000 heures L80 B10
5000°K	2000 Lm	1970 Lm	11,7 W	168 Lm/W	50 000 heures L80 B10
	3000 Lm	3300 Lm	22,7 W	145 Lm/W	50 000 heures L80 B20
	4000 Lm	4181 Lm	27,6 W	151 Lm/W	50 000 heures L80 B20
	5000 Lm	5101 Lm	37,1 W	137 Lm/W	50 000 heures L80 B20
	6000 Lm	6204 Lm	41,7 W	149 Lm/W	50 000 heures L80 B10

**Puissances, flux lumineux et rendements LED teintes spécifiques :**

	Flux	Puissance	Rendement	Durée de vie
Alimentaire	2248 Lm (équivalent 4000 lm + filtre alimentaire)	32,2 W	71 Lm/W	55000 heures L80 F50
Boulangerie	2341 Lm (équivalent 4000 lm + filtre boulangerie)	32,2 W	74 Lm/W	55000 heures L80 F50
Marée	2225 Lm (équivalent 4000 lm + filtre alimentaire)	32,2 W	70 Lm/W	55000 heures L80 F50
Shop	3378 Lm	32,2 W	106 Lm/W	55000 heures L80 F10

**Filtres :**

Pour sources standard : Standard / alimentaire / boulangerie / opale

**Accessoires :**

Etrier de suspension ( 1 fourni avec embout femelle )

**Type de montage :**

Par filin au choix ( voir fiche montage par filin )

**Finitions :**

Blanc (9016G) / gris (9006G) / noir (9005G) / Nuancier RAL



**Descriptif :**

Applique murale linéaire LED.

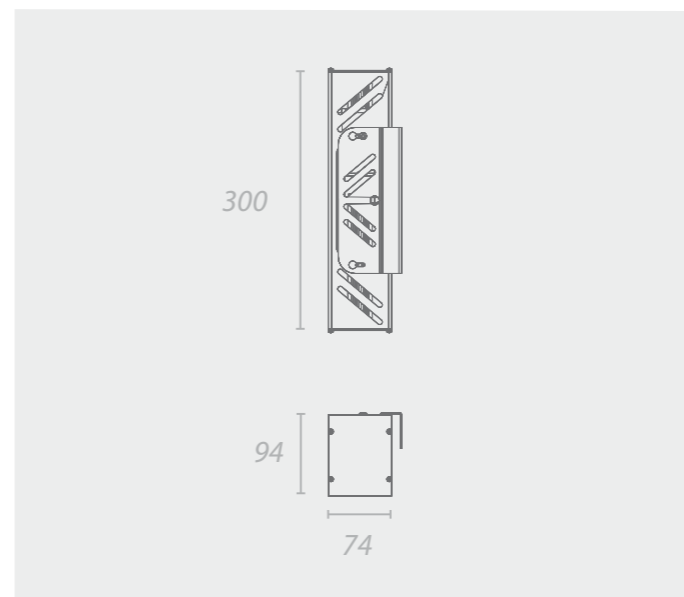
**Applications :**

Commerces, Bureaux, Couloirs...

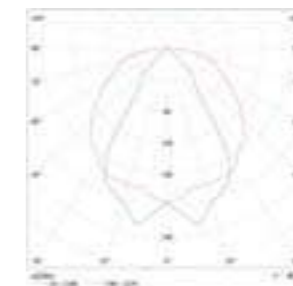
**Informations produit :**

Driver LED inclus / Matériau : aluminium extrudé / IRC > 80

**Dimensions :**



**Courbes photométriques :**



**Puissances, flux lumineux et rendements :**

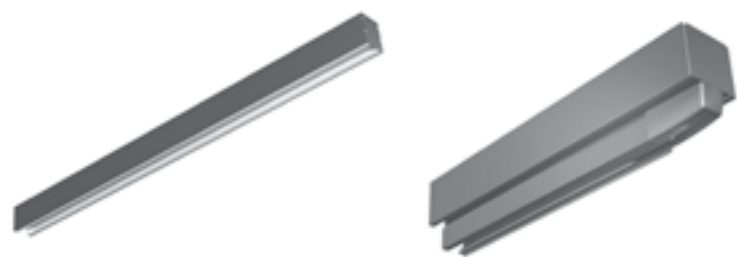
LED Conso 11,5W pour 0,30m		Flux	Puissance	Rendement	Durée de vie
LED Conso 11,5W pour 0,30m	3000°K	1420 Lm	9,2 W	154 Lm/W	50 000 heures L80 F10
	4000°K	1500 Lm	11 W	163 Lm/W	50 000 heures L80 F10
	5000°K	1520 Lm	11 W	165 Lm/W	50 000 heures L80 F10

**Type de montage :**

Fixation murale en applique.

**Finitions :**

Blanc (9016G) / gris (9006G) / noir (9005G) / Nuancier RAL



### Descriptif :

Rail triphasé incorporé à la structure de linéaire Liberty ou Lightline

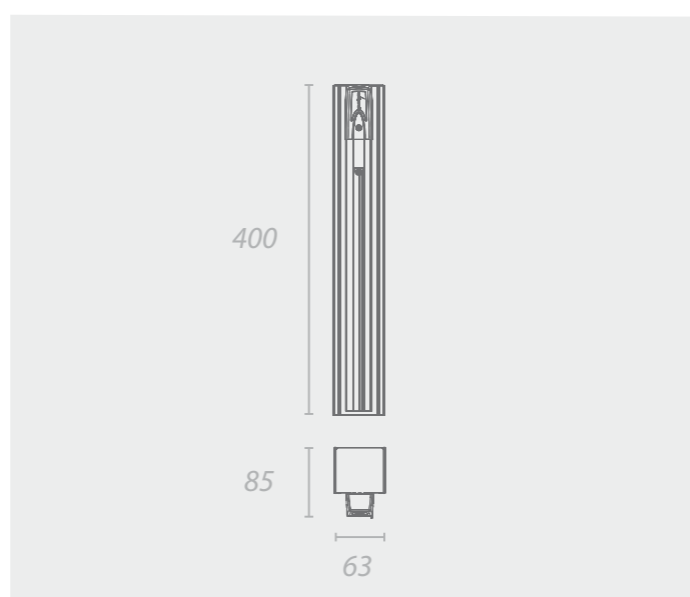
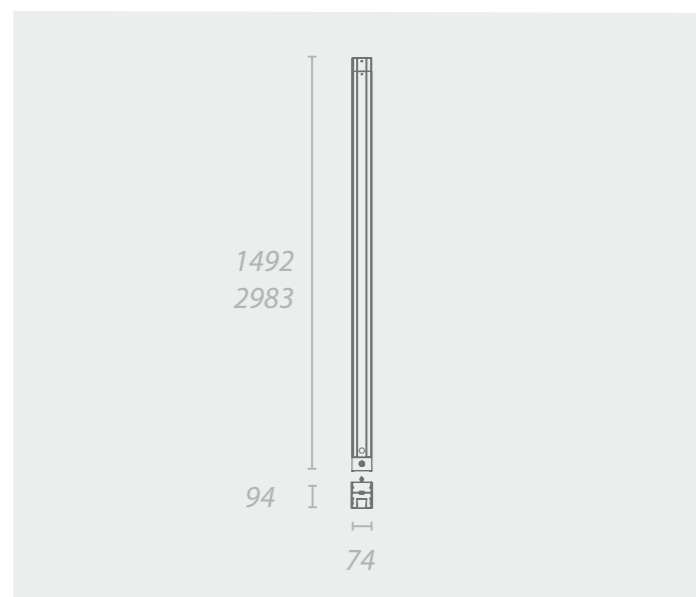
### Applications :

Grandes surfaces, Commerces, Bureaux...

### Informations produit :

Matériaux : aluminium extrudé ( Liberty ) ou acier laqué ( Lightline )

### Dimensions :



### Accessoires :

Etrier de suspension

### Versions :

Module : individuel / début / intermédiaire / fin ( voir fiche mise en ligne et maille )

### Type de montage :

Fixation par filin au choix ( voir fiche montage par filin )

### Finitions :

Blanc (9016G) / gris (9006G) / noir (9005G)

« La beauté de la musique - comme celle de la lumière - est celle de la rapidité, de la mobilité, de l'insaisissable. »

**Jean-michel Jarre**

Artiste, Compositeur, Musicien (1948 - )



### Descriptif :

Luminaire linéaire LED étanche.

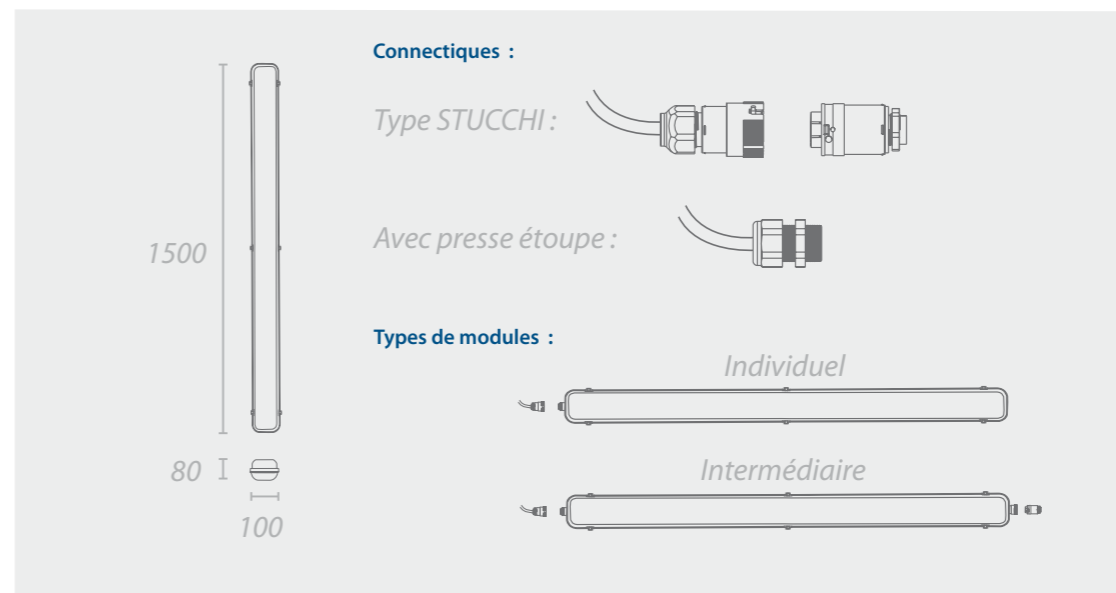
### Applications :

Grandes surfaces, Commerces, Industries et tertiaire...

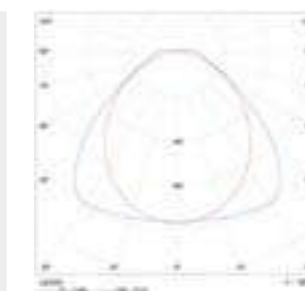
### Informations produit :

IRC > 80

### Dimensions :



### Courbes photométriques :



### Puissances, flux lumineux et rendements :

VERSION «STANDARD»				
	Puissances ( Pour 1,50 m )	Flux	Rendement	Durée de vie
3000°K	23 W	3600 Lm	156 Lm/W	50 000 heures L80 F10
	46 W	7100 Lm	155 Lm/W	50 000 heures L80 F10
	54 W	8300 Lm	154 Lm/W	50 000 heures L80 F10
4000°K	23 W	3750 Lm	163 Lm/W	50 000 heures L80 F10
	35 W	4500 Lm	129 Lm/W	50 000 heures L70 B10
	46 W	7500 Lm	162 Lm/W	50 000 heures L80 F10
	53 W	6750 Lm	127 Lm/W	50 000 heures L70 B10
5000°K	54 W	8700 Lm	161 Lm/W	50 000 heures L80 F10
	23 W	3800 Lm	164 Lm/W	50 000 heures L80 F10
	46 W	7600 Lm	164,5 Lm/W	50 000 heures L80 F10
6500°K	59 W	8750 Lm	148 Lm/W	50 000 heures L80 B10
VERSION «HAUTE TEMPERATURE»				
	Puissances ( Pour 1,50 m )	Flux	Rendement	Durée de vie
3000°K	33,8 W	5545 Lm	164 Lm/W	50 000 heures L80 F50
4000°K	33,8 W	5790 Lm	171 Lm/W	50 000 heures L80 F50
6500°K	33,8 W	5890 Lm	174 Lm/W	50 000 heures L80 F50
VERSION «GRAND FROID»				
	Puissances ( Pour 1,50 m )	Flux	Rendement	Durée de vie
4000°K	40 W	6700 Lm	167 Lm/W	50 000 heures L80 F10
5000°K	40 W	6800 Lm	170 Lm/W	50 000 heures L80 F10

### Connectique :

Type STUCCHI IP66, permet une mise en ligne électrique rapide grâce au connecteur mâle encastré et au connecteur femelle avec bornes à visser.

Option faisceau traversant monophasé 3x2,5mm<sup>2</sup>.

### Versions :

«Grand froid» (T°C de fonctionnement : - 30°C / + 35°C) / «Standard» (T°C de fonctionnement : -20°C / + 35°C) / «Haute température» (T°C de fonctionnement : - 20°C / + 55°C)

### Type de montage :

Etriers de fixation plafond INOX fournis, possibilité de suspendre.

### Finitions :

Diffusant polycarbonate avec clip de maintien INOX





**Descriptif :**

Linéaire LED en tôle d'acier laquée avec système de mise en ligne rapide et aisé.

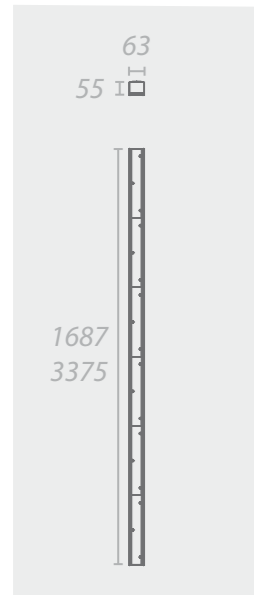
**Applications :**

Grandes surfaces, Commerces, Centres de production, Ateliers, halls de montage...

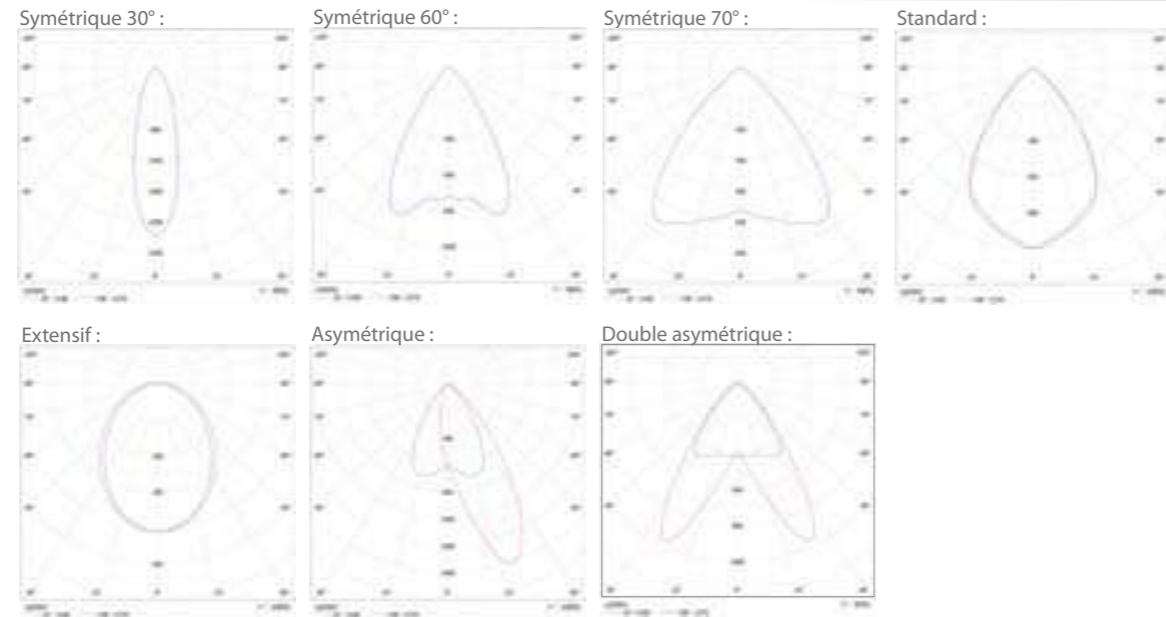
**Informations produit :**

Driver LED inclus / Matériau : acier laqué / IRC > 80

**Dimensions :**



**Courbes photométriques :**



**Puissances, flux lumineux et rendements ( élément 1687 mm ) :**

Modèle	FLUX	RENDEMENT
<b>LIGHTLINE FIRST 39W</b>		
3000°K	5220 Lm	134 Lm/W
4000°K	5680 Lm	145 Lm/W
5000°K	6000 Lm	154 Lm/W
6500°K	6000 Lm	154 Lm/W
<b>LIGHTLINE COMFORT 44W</b>		
3000°K	6500 Lm	148 Lm/W
4000°K	7100 Lm	161 Lm/W
5000°K	7450 Lm	169 Lm/W
6500°K	7450 Lm	169 Lm/W
<b>LIGHTLINE REGULAR 64W</b>		
3000°K	8810 Lm	137 Lm/W
4000°K	9600 Lm	150 Lm/W
5000°K	10080 Lm	157 Lm/W
6500°K	10080 Lm	157 Lm/W
Alimentaire	3720 Lm	58 Lm/W

**Optique module LED:**

Optique PMMA haut rendement symétrique 30°, 50°, 70°, standard, double asymétrique, asymétrique, extensif.

**Durée de vie sources LED :**

Durée de vie : 50 000 heures L80 B10.

**Type de montage :**

Pour montage suspendu. Etrier de suspension en accessoire.

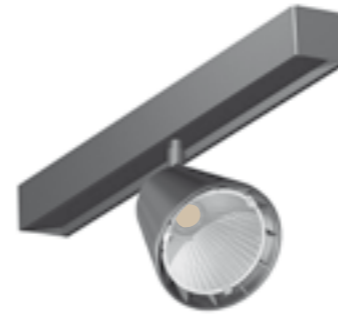
Mise en ligne par tôle de jonction et grenouillère (sans outil).

**Connectique du support de module :**

Type WAGO, permet une mise en ligne électrique automatique grâce aux connecteurs femelle et mâle du faisceau traversant triphasé 5 x 2,5 mm<sup>2</sup>.

**Finitions :**

Blanc (9016G) / gris (9006G) / noir (9005G) / Nuancier RAL



**Descriptif :**

Linéaire avec projecteur LED en saillie intégré.

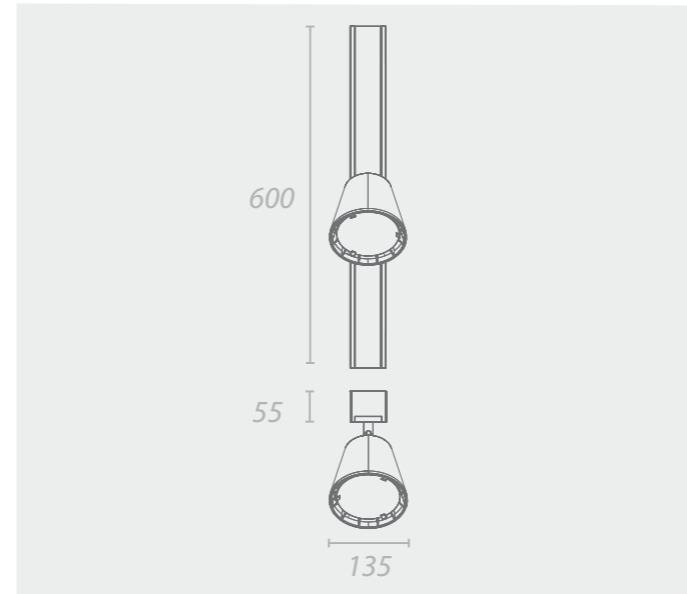
**Applications :**

Grandes surfaces, Commerces, Bureaux...

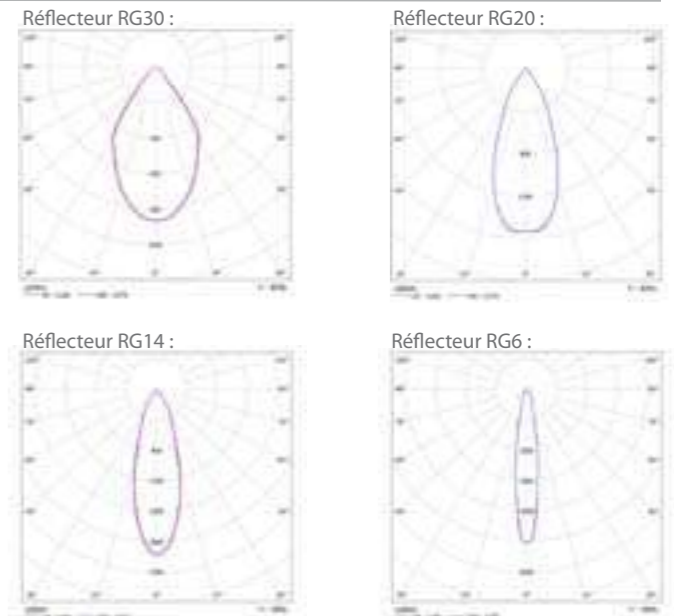
**Informations produit :**

Driver LED inclus / Matériaux : acier laqué et fonte d'aluminium / IRC > 80 ( teintes standard )

**Dimensions :**



**Courbes photométriques :**



**Puissances, flux lumineux et rendements LED teintes standard :**

Température	Flux		Puissance	Rendement	Durée de vie
	2000 Lm	2500 Lm			
3000°K	2000 Lm	2500 Lm	17,3 W	145 Lm/W	50 000 heures L80 B10
	3000 Lm	3165 Lm	24,8 W	128 Lm/W	50 000 heures L80 B20
	4000 Lm	4367 Lm	31,5 W	139 Lm/W	50 000 heures L80 B20
	5000 Lm	4858 Lm	37,1 W	131 Lm/W	50 000 heures L80 B20
	6000 Lm	5873 Lm	41,5 W	141 Lm/W	50 000 heures L80 B10
4000°K	2000 Lm	1970 Lm	11,7 W	168 Lm/W	50 000 heures L80 B10
	3000 Lm	3300 Lm	22,7 W	145 Lm/W	50 000 heures L80 B20
	4000 Lm	4181 Lm	27,6 W	151 Lm/W	50 000 heures L80 B20
	5000 Lm	5101 Lm	37,1 W	137 Lm/W	50 000 heures L80 B20
	6000 Lm	6204 Lm	41,7 W	149 Lm/W	50 000 heures L80 B10
5000°K	2000 Lm	1970 Lm	11,7 W	168 Lm/W	50 000 heures L80 B10
	3000 Lm	3300 Lm	22,7 W	145 Lm/W	50 000 heures L80 B20
	4000 Lm	4181 Lm	27,6 W	151 Lm/W	50 000 heures L80 B20
	5000 Lm	5101 Lm	37,1 W	137 Lm/W	50 000 heures L80 B20
	6000 Lm	6204 Lm	41,7 W	149 Lm/W	50 000 heures L80 B10

**Puissances, flux lumineux et rendements LED teintes spécifiques :**

	Flux	Puissance	Rendement	Durée de vie
Alimentaire	2248 Lm (équivalent 4000 lm + filtre alimentaire)	32,2 W	71 Lm/W	55000 heures L80 F50
Boulangerie	2341 Lm (équivalent 4000 lm + filtre boulangerie)	32,2 W	74 Lm/W	55000 heures L80 F50
Marée	2225 Lm (équivalent 4000 lm + filtre alimentaire)	32,2 W	70 Lm/W	55000 heures L80 F50
Shop	3378 Lm	32,2 W	106 Lm/W	55000 heures L80 F10

**Filtres :**

Pour sources standard : Standard / alimentaire / boulangerie / opale

**Accessoires :**

Etrier de suspension ( 1 fourni avec embout femelle )

**Type de montage :**

Par filin au choix ( voir fiche montage par filin )

**Finitions :**

Blanc (9016G) / gris (9006G) / noir (9005G) / Nuancier RAL



### Descriptif :

Luminaire LED linéaire suspendu étanche

### Applications :

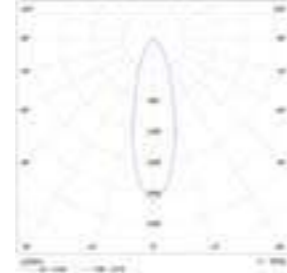
Grandes surfaces, Commerces, Tertiaire...

### Informations produit :

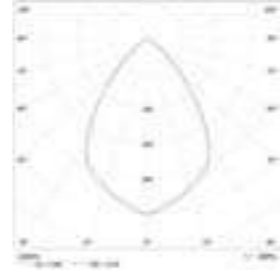
Driver LED inclus / Matériaux : aluminium et polycarbonate / IRC > 80

### Courbes photométriques :

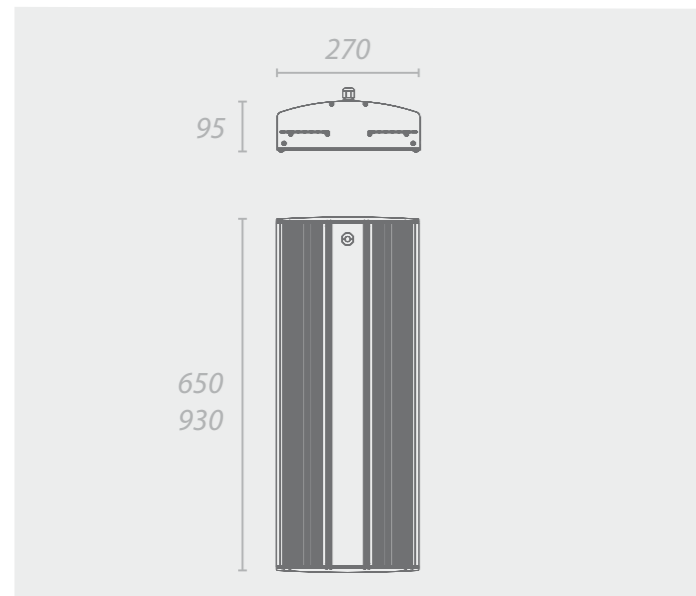
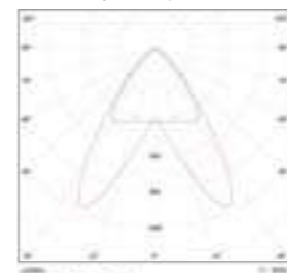
Symétrique 20° :



Standard :



Double asymétrique :



### Puissances, flux lumineux et rendements :

	107W ( 650 mm )	150W ( 930 mm )	Durée de vie
3000°K	14700 Lm 137 Lm/W	20600 Lm 137 Lm/W	50 000 heures L80 B10
4000°K	16000 Lm 149 Lm/W	22400 Lm 149 Lm/W	50 000 heures L80 B10
5000°K	16800 Lm 155 Lm/W	23500 Lm 156 Lm/W	50 000 heures L80 B10
6500°K	17000 Lm 157 Lm/W	23700 Lm 158 Lm/W	50 000 heures L80 B10
Alimentaire	6200 Lm 58Lm/W	8680 Lm 58Lm/W	50 000 heures L80 B10

### Optiques :

Standard ou double asymétrique.

### Type de montage :

Suspension par filin au choix.

### Finitions :

Blanc (9016G) / Gris (9006G) / Noir (9005G) / Nuancier RAL



### Descriptif :

Linéaire LED étanche en aluminium extrudé

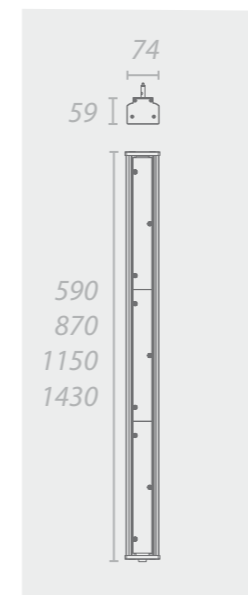
### Applications :

Centres de production, ateliers, halls de montage...

### Informations produit :

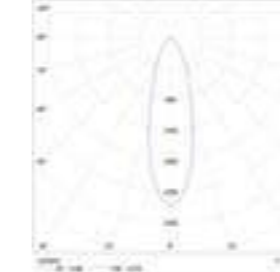
Driver LED inclus / Matériau : aluminium extrudé et verre / IRC > 80

### Dimensions :

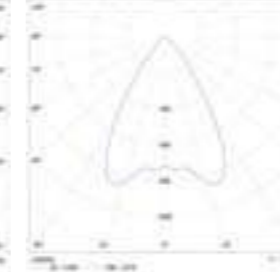


### Courbes photométriques :

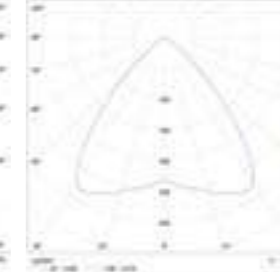
Symétrique 30° :



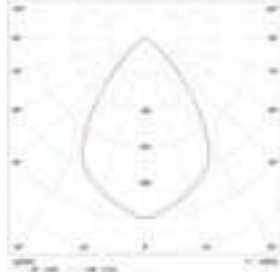
Symétrique 60° :



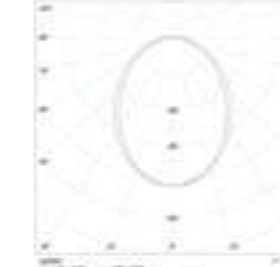
Symétrique 70° :



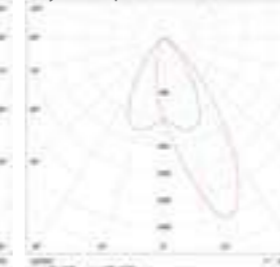
Standard :



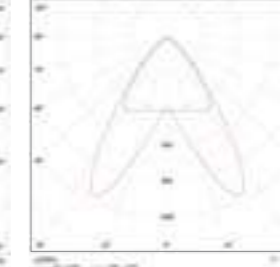
Extensif :



Asymétrique :



Double asymétrique :



### Puissances, flux lumineux et rendements ( élément 1430 mm ) :

YOLANDAO REGULAR 52,5W	FLUX	RENDEMENT
2700°K	7460 Lm	142 Lm/W
3000°K	7780 Lm	148 Lm/W
4000°K	8080 Lm	153 Lm/W
5000°K	8380 Lm	159 Lm/W
6500°K	8230 Lm	157 Lm/W
Alimentaire	3100 Lm	59 Lm/W

### Optique module LED:

Optique PMMA haut rendement symétrique 30°, 50°, 70°, standard, double asymétrique, asymétrique, extensif.  
Option verre sablé.

### Durée de vie sources LED :

Durée de vie : 50 000 heures L80 B10.

### Type de montage :

Pour montage suspendu ou en saillie. Etrier de suspension en accessoire.

### Connectique du support de module :

Connecteur rapide IP66, permet une mise en ligne électrique rapide grâce aux connecteurs mâle encastré et au connecteur femelle avec bornes à visser.  
Option faisceau traversant monophasé 3 x 1,5 mm<sup>2</sup>.

### Finitions :

Blanc (9016G) / gris (9006G) / noir (9005G) / Nuancier RAL

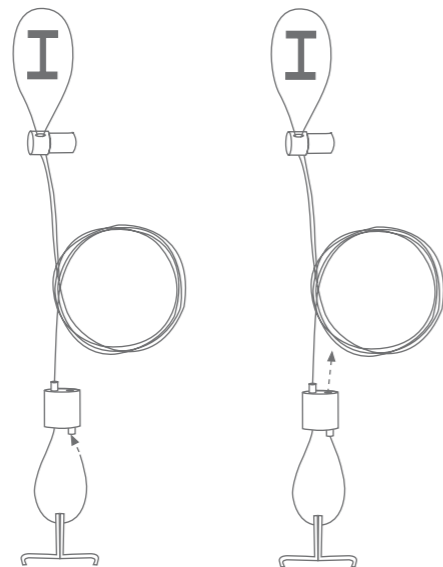


# Montage par filin

# Rail triphasé

IMPORTANT : Tous ces systèmes fonctionnent exclusivement avec nos filins de 3m, 5m, ou 7m.

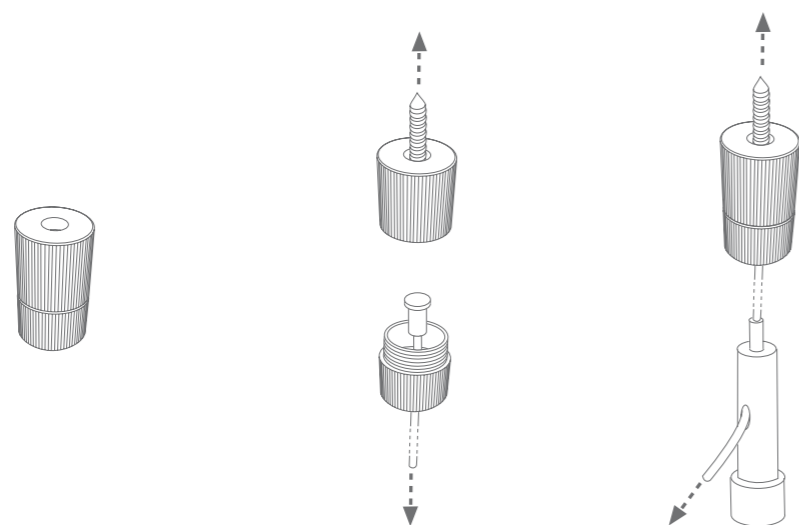
## A / A7019 : ÉLÉMENT DE RÉGLAGE HAUTEUR ( 1 PIÈCE ) DOUBLE



- 1/ Passer une première fois le filin dans l'élément de réglage en hauteur du bas vers le haut.
- 2/ Faire une boucle autour de la structure puis repasser une seconde fois dans l'élément de réglage, du haut vers le bas cette fois-ci, et tirer sur le filin.
- 3/ Insérer l'autre extrémité du filin dans l'élément de suspension intégré au luminaire.

NB : Charge maximale de l'élément de réglage : 20Kg

## B / A7007 : ÉLÉMENT DE FIXATION PLAFOND ( 1 PIÈCE )



- 1/ Visser la partie haute de l'élément de fixation au plafond.
- 2/ Insérer le filin dans la partie basse de l'élément et le visser.
- 3/ Insérer l'autre extrémité du filin dans l'élément de suspension intégré au luminaire.

Charge maximale de l'élément de fixation : 20Kg

143

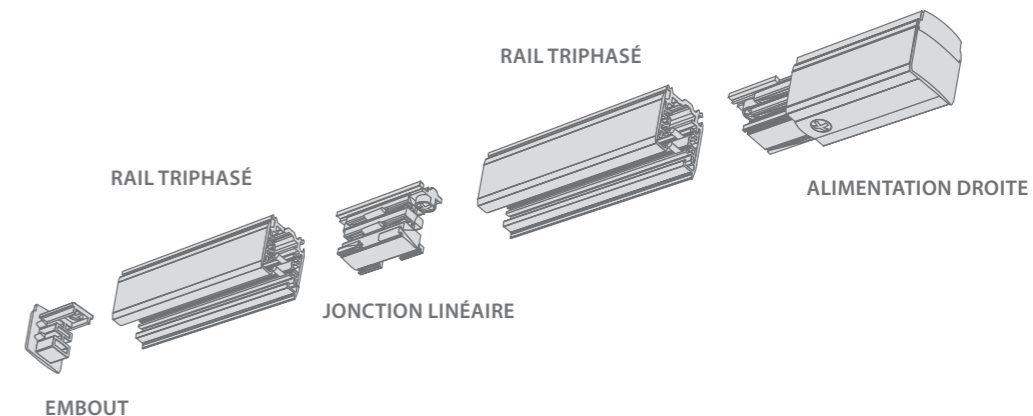
document non contractuel

## LE RAIL TRIPHASÉ

Le rail d'alimentation triphasé vous offre la possibilité de créer des structures de suspension pour vos luminaires munis d'adaptateurs rail triphasé ( ART ).

Disponible en trois longueurs : 1000 mm / 2000 mm / 3000 mm  
Le rail triphasé est disponible en finitions : Blanc / gris / noir

## EXEMPLE DE MONTAGE SIMPLE :



## EXEMPLE DE MONTAGE COMPLEXE :



## ACCESSOIRES :

	Adaptateur rail triphasé		Accoupleur T
	Alimentation droite / Alimentation gauche		Accoupleur X
	Jonction linéaire		Embout de fermeture
	Alimentation centrale		Profil de recouvrement
	Accoupleur souple		Clip de fixation
	Accoupleur pivotant		Fixation par suspension simple / double
	Accoupleur L		Fixation crochet

144

document non contractuel

# Normes et symboles



Luminaire conforme aux normes européennes en vigueur



Indice de protection aux chocs



Luminaire convenant au montage direct sur des surfaces normalement inflammables



Luminaire équipé d'un ballast électronique



Protégé contre les corps étrangers de 12,5 mm mini. de diamètre et d'une longueur de 80 mm mini. ainsi que contre le contact de tensions électriques dangereuses



Protégé contre les projections d'eau et contre les corps solides supérieurs à 1 mm



Protégé contre les projections d'eau de toutes directions et contre les poussières



Totalement protégé contre les poussières et contre les jets d'eau de toutes directions à la lance (buse de 6,3 mm).



Totalement protégé contre les poussières et contre les jets d'eau de toutes directions à la lance (buse de 12,5 mm).



Totalement protégé contre les poussières. Matériel submersible dans des conditions spécifiées (immersion prolongée) au delà de 1 m.



Testé au fil incandescent : Matériaux résistants au fil incandescent à 850°C



Testé au fil incandescent : Matériaux résistants au fil incandescent à 960°C



Distance minimale des objets éclairés ( en mètres )



Classe 1 : Luminaire possédant une isolation fonctionnelle avec borne de terre, liaison équipotentielle



Classe 2 : Luminaire possédant une isolation renforcée sans parties métalliques accessible. Double isolation sans mise à la terre



Classe 3 : Le luminaire fonctionne en très basse tension de sécurité (TBTS) de 50 Volts maximum



La certification IMQ garantie que le produit a été conçu conformément aux normes de sécurité EN 60335-1 et EN 60335-2-80 en vigueur



Luminaire pivotant sur un axe de rotation verticale selon la valeur indiquée de l'angle



Luminaire orientable sur un axe de rotation horizontale selon la valeur indiquée de l'angle



Poids du luminaire



Luminaire pouvant être équipé d'un réflecteur symétrique dont l'angle d'ouverture est égal à la valeur indiquée sur l'icône



Luminaire pouvant être équipé d'un réflecteur asymétrique dont l'angle d'ouverture est égal à la valeur indiquée sur l'icône



Luminaire pouvant être équipé d'un réflecteur double asymétrique dont l'angle d'ouverture est égal à la valeur indiquée sur l'icône



Angle d'écart entre le premier et le second réflecteur



Luminaire pouvant être équipé du système DALI



Luminaire pouvant être dimmable 1-10V



Luminaire pouvant être dimmable



Luminaire encastré pouvant être installé sur résille



Respect de la Directive européenne RoHS (2002/95/CE)

NB : Toutes les informations contenues dans ce catalogue ne sont pas contractuelles et sont susceptibles d'évoluer sans préavis en fonction des modifications dans notre gamme de produits.





**04 78 31 77 05**  
*contact@solycome.biz*

*[www.solycome.biz](http://www.solycome.biz)*