

SODEMAT®

Activité de **MATÉRIAU** **INGÉNIERIE**



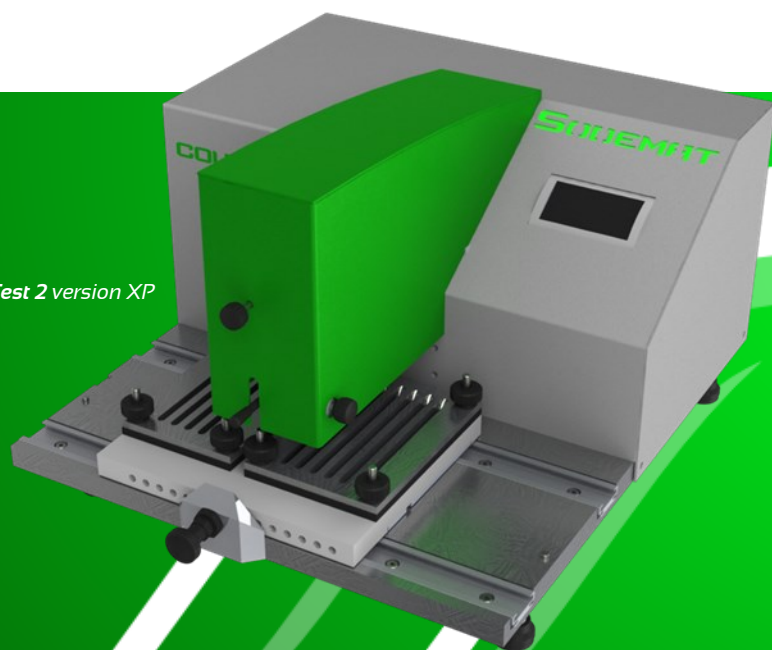
MADE IN FRANCE

COUPTEST 2

RÉSISTANCE À LA COUPURE DES GANTS DE SÉCURITÉ

Référence(s) commerciale(s) : S170 - S039

CoupTest 2 version XP



Type d'essais :
Résistance

Type de matériaux :
E.P.I.
Textiles techniques

Normes :
EN 388

INTRODUCTION

La résistance à la coupure est l'un des paramètres des plus importants concernant les gants de sécurité. Dans ce contexte, l'Institut Français du Textile et de l'Habillement au travers de sa filiale Sodemat®, a mis au point un protocole d'évaluation de cette performance. C'est ainsi qu'est né le CoupTest.

Dès que Sodemat® est devenue une activité à part entière de Matériau Ingénierie, nous avons souhaité moderniser cet outil qualité. Nous proposons donc

l'ultime évolution de cet outil : le CoupTest 2.

Le CoupTest 2 est décliné en deux versions : une version simplifiée et une version « expert ».

Quelle que soit la version, nos préoccupations sont de fournir l'instrument conforme à la première génération tout en améliorant la reproductibilité, la fiabilité, et la maintenance ■

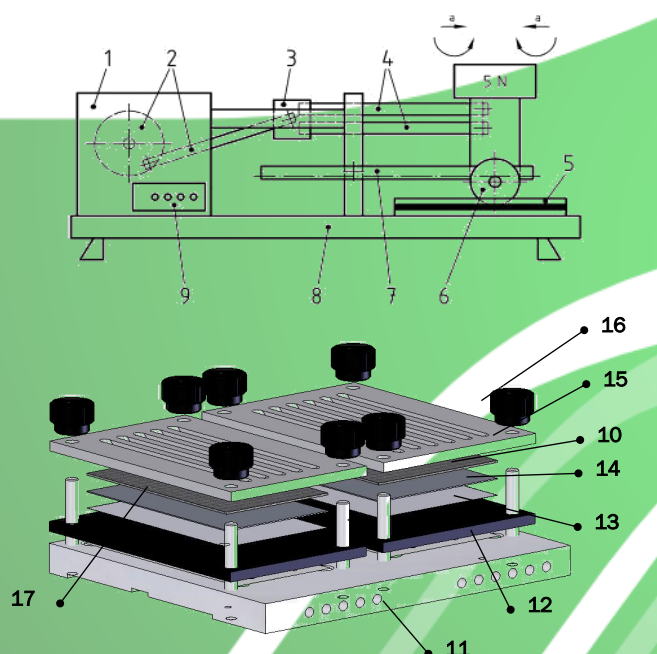
DOMAINES D'APPLICATION

EPI - Textiles techniques

Le CoupTest 2 est parfaitement adapté aux tests sur les gants de sécurité et les tissus de fabrication de ces derniers, en accord avec la norme EN 388.

Il peut également être utilisé pour l'évaluation de la résistance à la coupure d'autres matériaux hautement résistants, avec des vitesses et forces différentes ■

PRINCIPE



Légende :

- | | |
|-----------------------------|---------------------------|
| 1- Détecteur fin de course | 10- Eprouvette |
| 2- Système de sollicitation | 11- Support isolant |
| 3- Coulisseau | 12- Caoutchouc conducteur |
| 4- Bielles | 13- Feuille d'aluminium |
| 5- Porte épreuve | 14- Papier filtre |
| 6- Lame de test | 15- Partie supérieure |
| 7- Crémaillère | 16- Fixation rapide |
| 8- Plaque de base | 17- Tissu témoin |
| 9- Compteur | |

Le principe de fonctionnement du CoupTest 2 est régi par la norme EN 388 : l'éprouvette à tester est posée à plat, une lame circulaire est placée dessus, sous une charge donnée, et est mise en rotation et en translation. Le sens de rotation est inverse au sens de translation, la lame doit faire un tour complet sur une translation de 50 mm.

Un dispositif normatif permet de compter le nombre de 1/10^{ème} de cycle (un cycle correspond à un aller et retour) nécessaire pour couper l'étoffe testée. Ce dispo-

sitif est couplé à un système de détection également normalisé qui stoppe la sollicitation et mémorise le comptage lorsque la coupure a lieu.

A partir de la valeur obtenue, un indice est calculé qui est l'image de la capacité du gant ou de l'étoffe à résister à la coupure ■

DESRIPTIF

Le CoupTest 2 reprend le même mode de sollicitation et la même vitesse que le CoupTest original. Des pieds réglables en hauteur permet un réglage fin de la planéité du CoupTest 2.



Un capotage protège les éléments sensibles ainsi que l'opérateur durant les phases de manipulation : changement de position, et changement de la lame. Le maintien en position du plateau mobile est faite par un indexeur à ressort. Enfin, un dispositif latéral garantit le maintien en position haute de la tête de coupe.

2 plaques d'essais sont intégrées, permettant des essais plus rapides. Des écrous à serrage rapides assurent un maintien rapide et correcte des échantillons.

La maintenance n'est pas laissée de côté. Le capot de la tête de coupe est amovible simplement. Une vis à enlever, et le capot est extractible, découvrant ainsi toute la tête de coupe. Ainsi, le graissage des pièces en mouvement est possible sans intervention par nos services.

Enfin, parce qu'il s'agit un instrument de laboratoire, l'étalonnage a été maintenu. Courses et vitesse sont ajustables ■

2 VERSIONS DISPONIBLES

Nous proposons le CoupTest 2 en deux versions différentes, selon que l'on souhaite faire uniquement du contrôle qualité ou également du développement ■

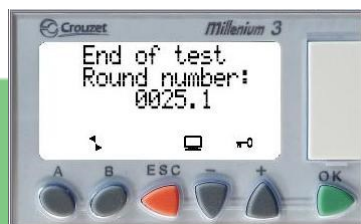
VERSION CONTRÔLE QUALITÉ - RÉF. S039 - 00

C'est la version équivalente mais améliorée du CoupTest original :

- ➔ Une vitesse unique (celle des premiers CoupTest)
- ➔ Une charge unique (5 N)
- ➔ Un afficheur unique et clair ■

Caractéristiques principales*

Poids :	22 kg
Encombrement (Lxpxh) :	356x225x224 mm
Alimentation électrique :	110, 230V 50, 60 Hz
Dimensions des éprouvettes :	130x80 mm
Dimensions du tissu témoin :	130x90 mm
Épaisseur maximale de l'échantillon :	7 mm
Vitesse :	10 cm.s ⁻¹

VERSION « EXPERTS » - RÉF. S170-00

Automate IHM

Fonctions identiques à la version simple, mais avec en plus des fonctions avancées pour une meilleure compréhension des phénomènes de résistance à la coupe :

- Un automate de gestion des essais
- Une vitesse variable, librement configurable
- Une charge de 5 N en standard, autres en option ■

Caractéristiques principales*

Poids :	23 kg
Encombrement (Lxpxh) :	356x225x224 mm
Alimentation électrique :	110, 230V 50, 60 Hz
Automate de gestion	
Dimensions des éprouvettes :	130x80 mm
Dimensions du tissu témoin :	130x90 mm
Épaisseur maximale de l'échantillon :	7 mm
Vitesse :	0.1 à 10 cm.s ⁻¹

ACCESSOIRES LIVRÉS

- Gabarits de découpe (petite et grande taille)
- Cordon secteur
- 2 lames d'essais
- Certificat d'étalonnage
- Notice d'utilisation
- Certificat CE ■

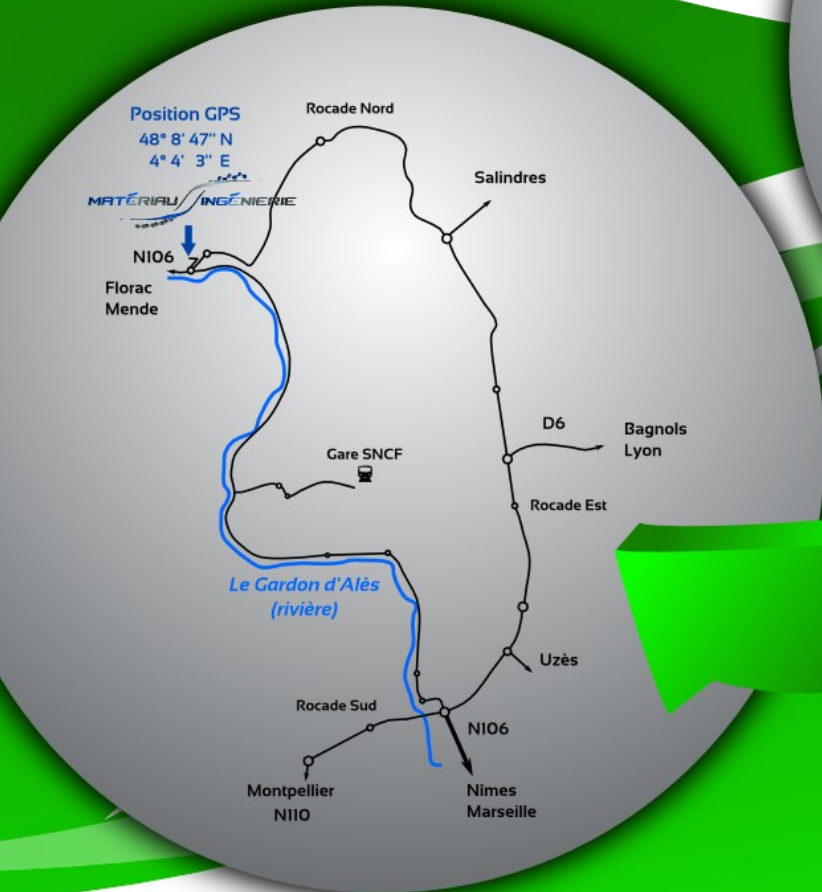
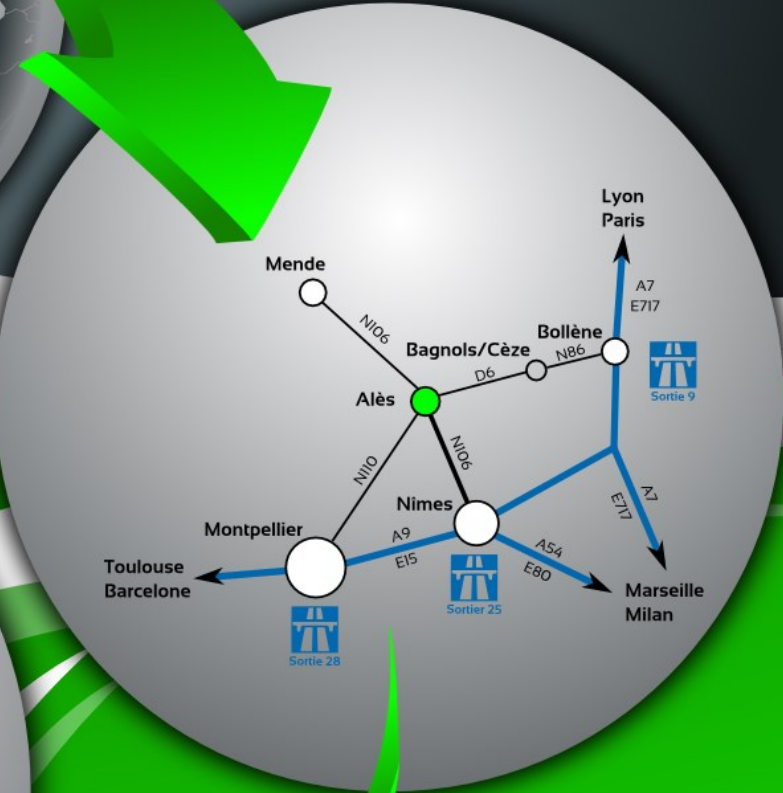
CONSOMMABLES

- Tissu témoin (5 m²)
- Lame de rechange (5)
- Caoutchoucs conducteurs (2 de petite taille, 2 de grande taille) ■

PRIX ATTRACTIF**FIABILITÉ****SÉCURITÉ****MAINTENANCE FACILITÉE****EVOLUTIF**

Sodemat® est une marque déposée de Matériau Ingénierie Sarl. La reproduction, l'imitation, l'utilisation ou l'apposition de cette marque sans avoir obtenu l'autorisation préalable de Matériau Ingénierie sont interdites

NOUS CONTACTER



MATÉRIAU INGÉNIEURIE SARL

Vallon de Fontanes
2, rue des Acacias
F-30520 Saint-Martin-de-Valgalgues

Tél: +33 (0)466 922 060
Fax: +33 (0)466 253 980
Courriel: info@mat-ing.com

NOTRE REPRÉSENTANT:

