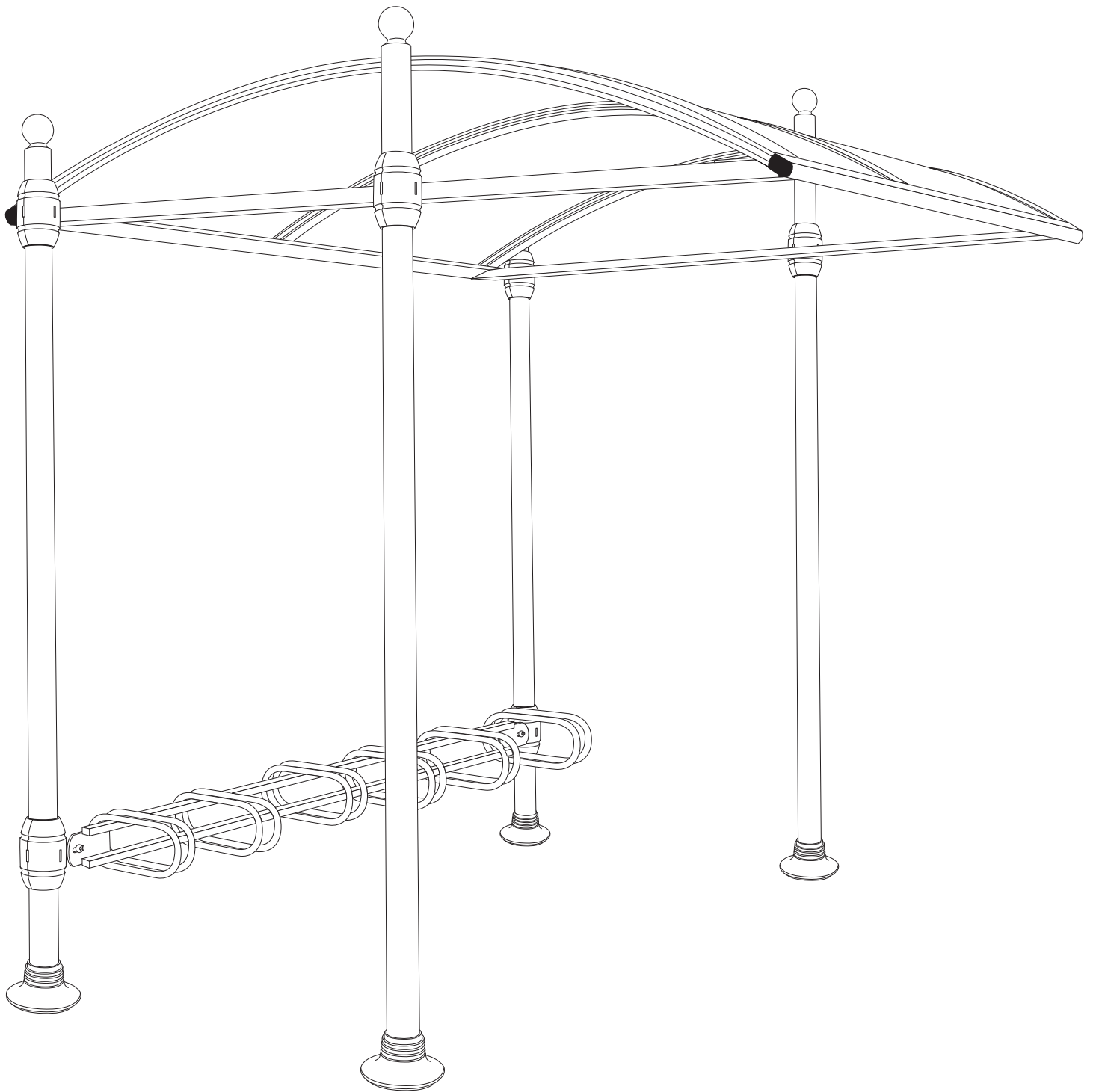


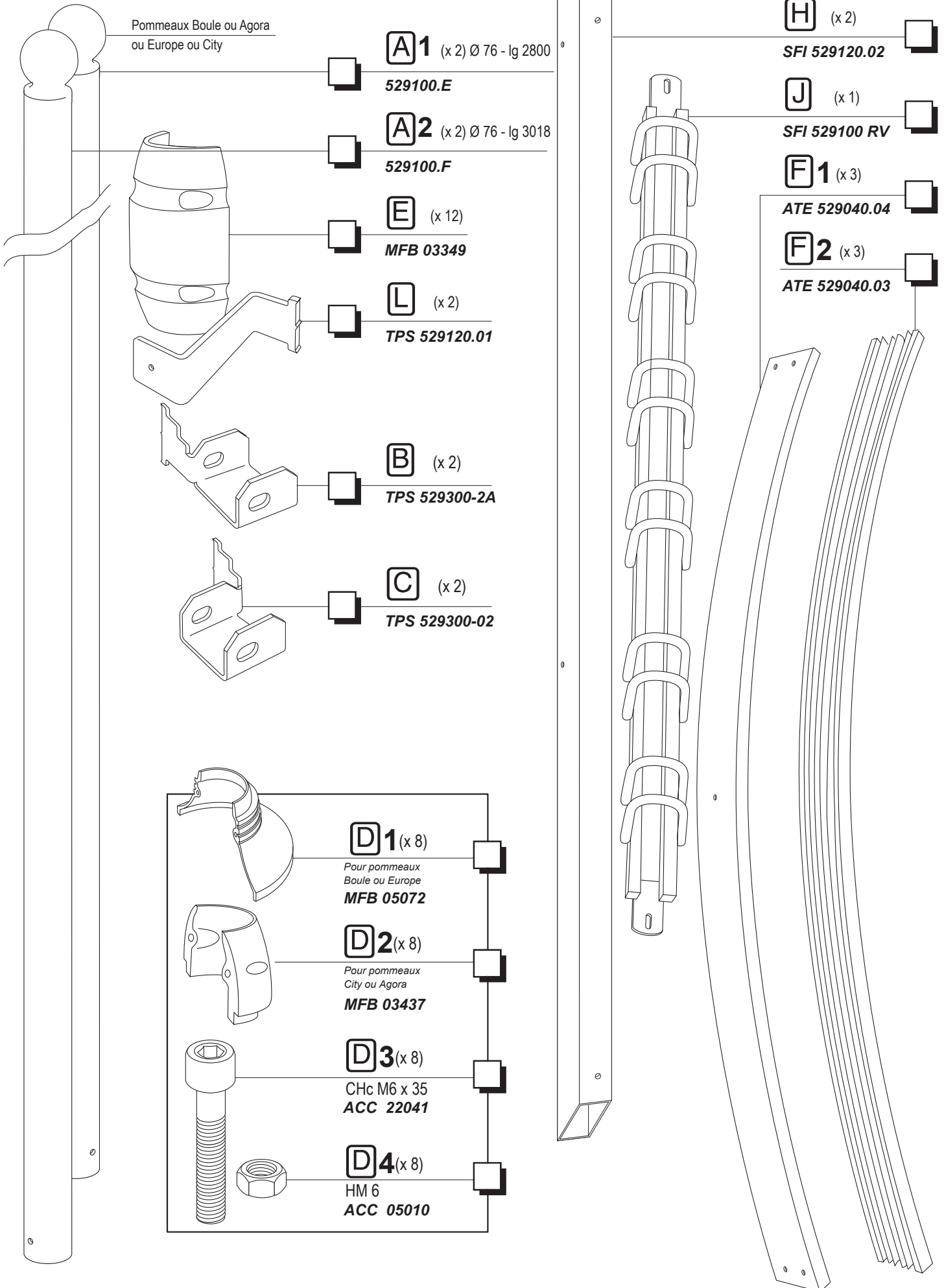
Abri cycles 6 places

Pommeaux City 529120 - Pommeaux Agora 529121 - Pommeaux Boule 529122 - Pommeaux Europe 529123

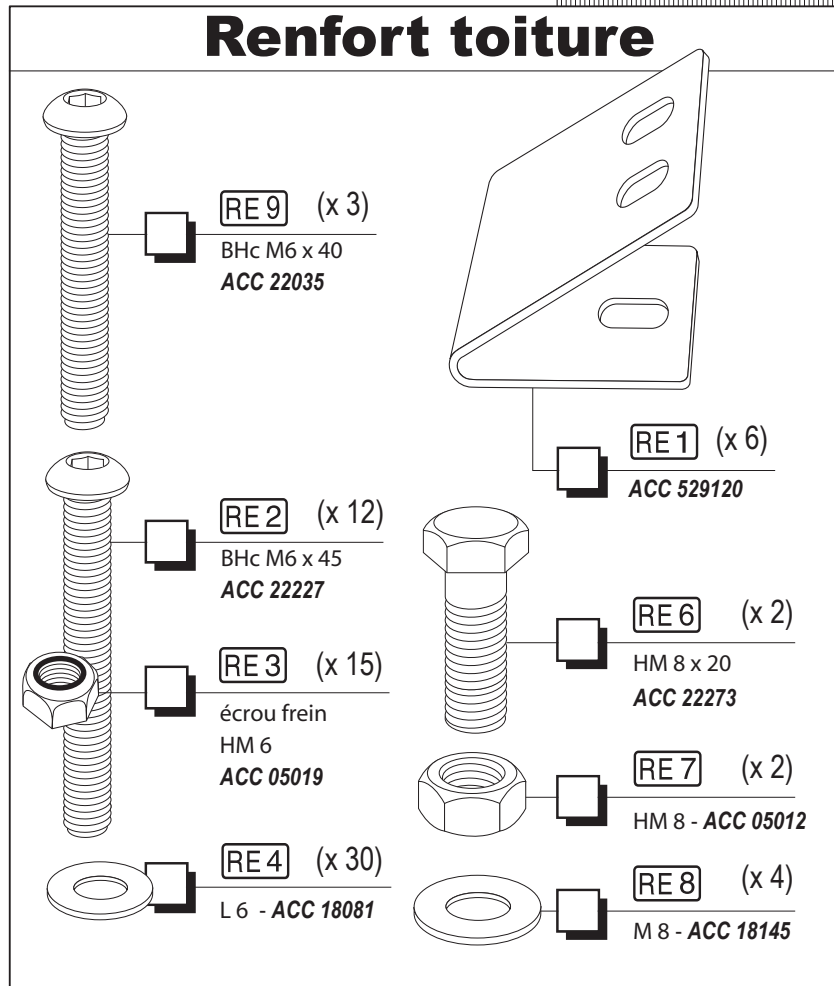
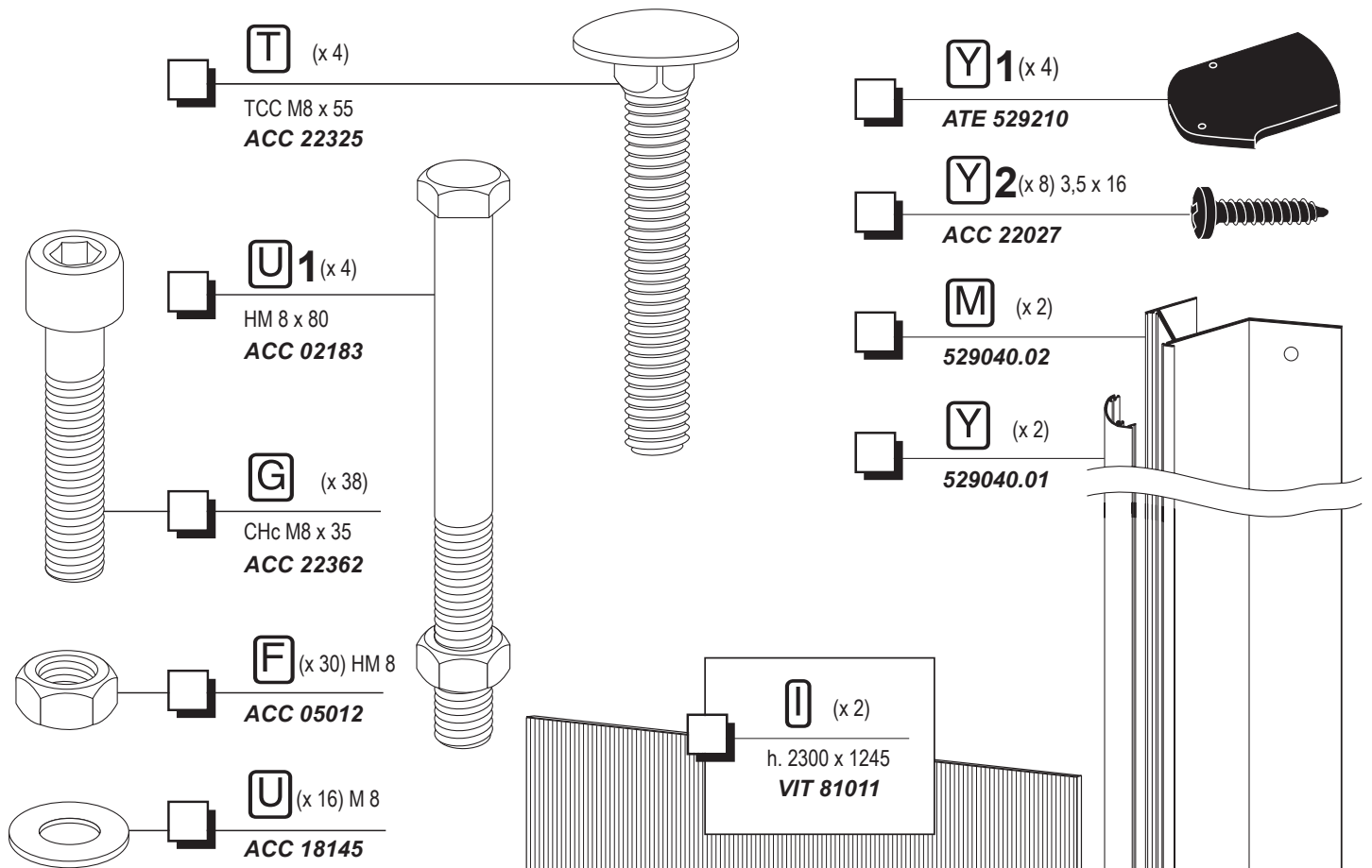


PROCITY®

Nomenclature (1)



Nomenclature (2)

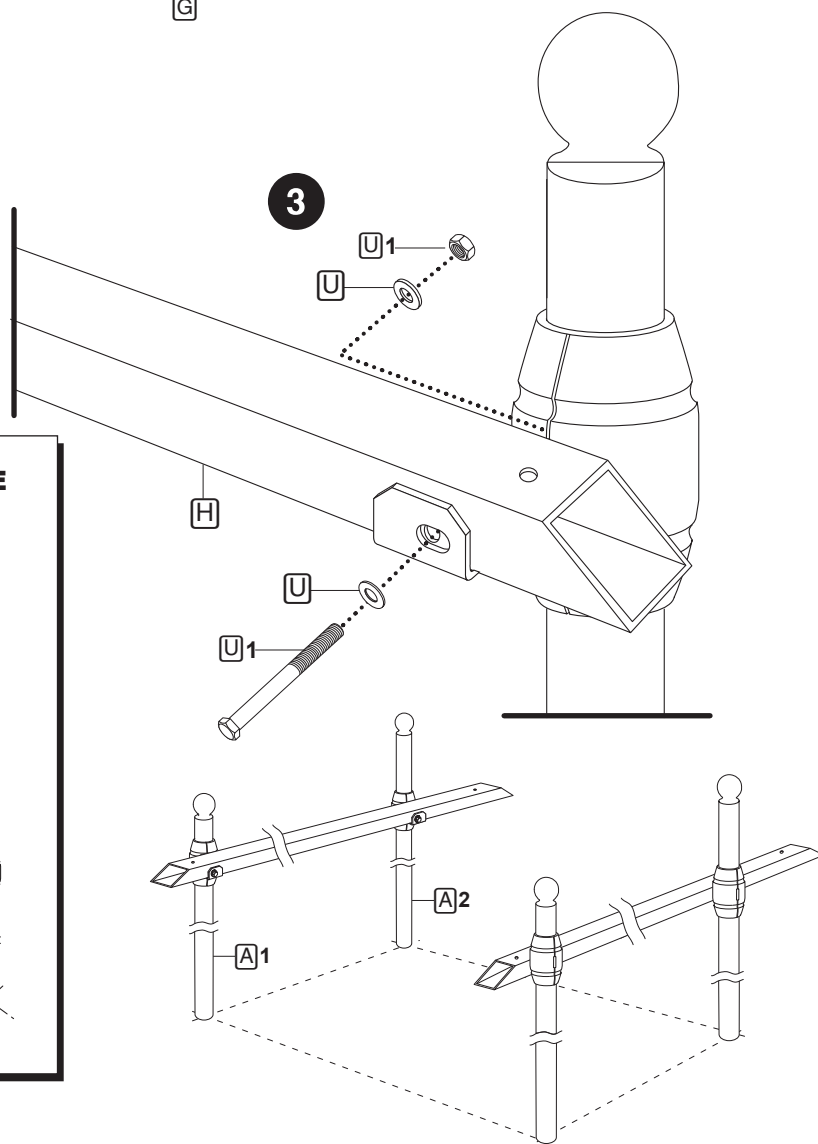
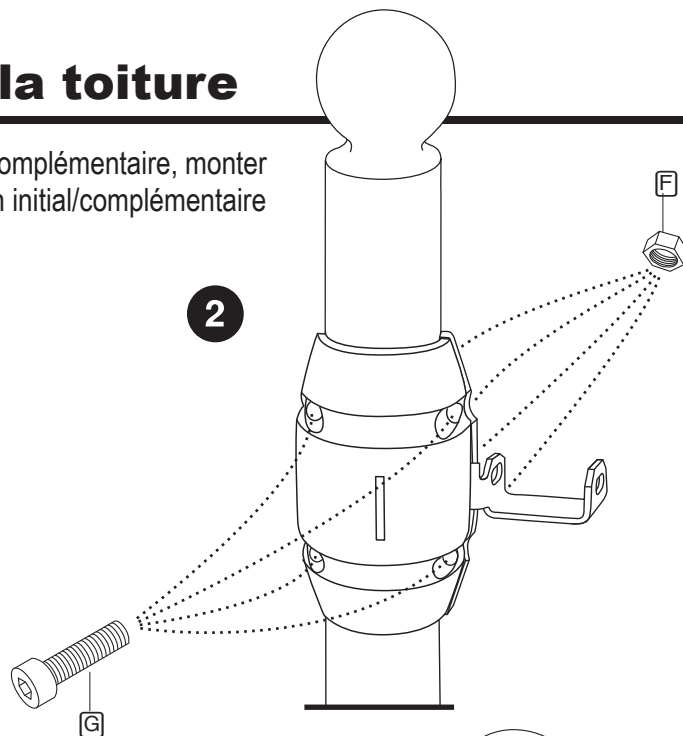
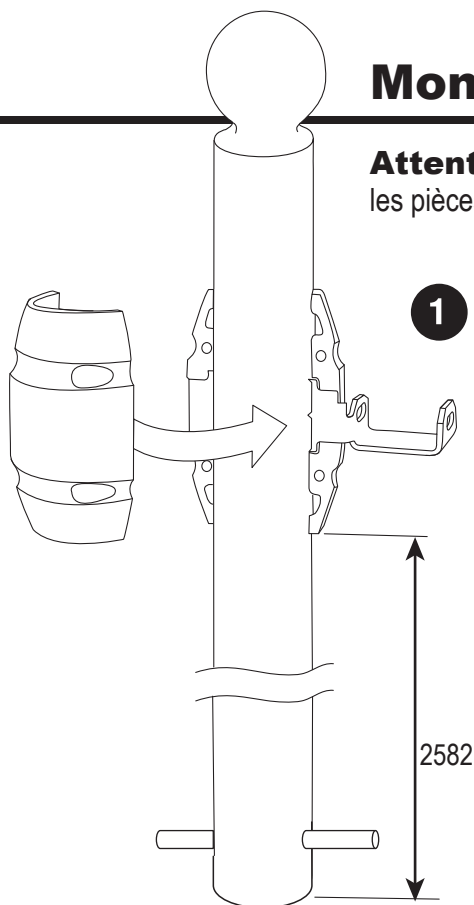




Pour un montage facile de l'abri, respectez l'ordre de montage :
ne procédez au scellement des poteaux qu'une fois l'ossature de l'abri
montée (goutières [M] et traverses [H], colliers [E] et poteaux [A1 et A2])

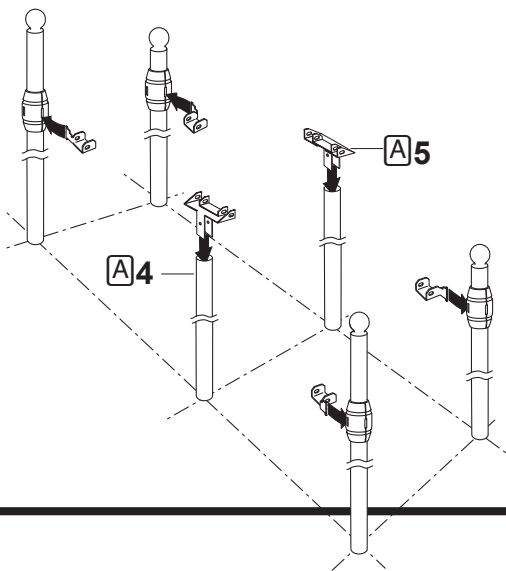
Montage de la toiture

Attention : en cas de complémentaire, monter
les pièces B et C de jonction initial/complémentaire

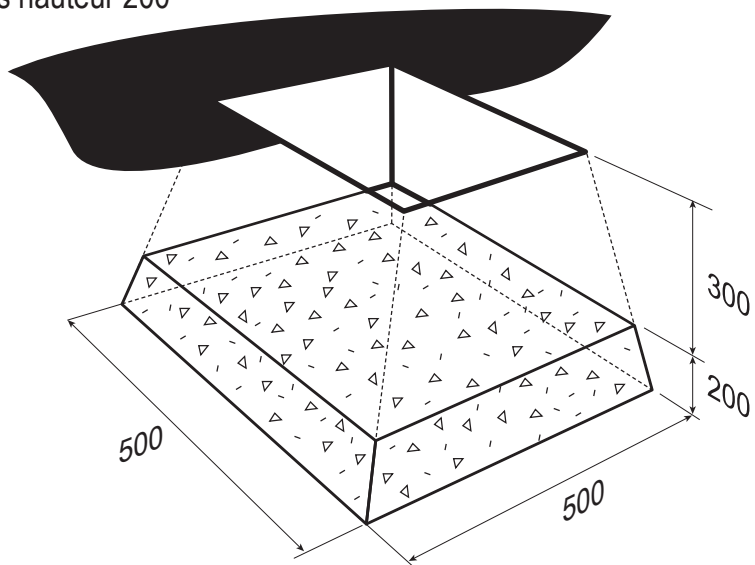


1 VERSION AVEC COMPLÉMENTAIRE

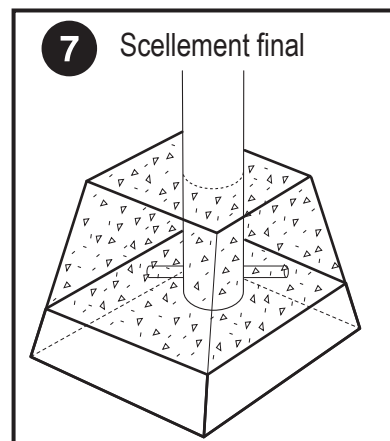
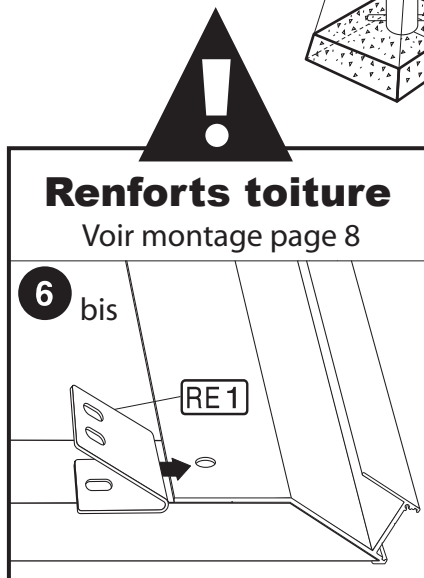
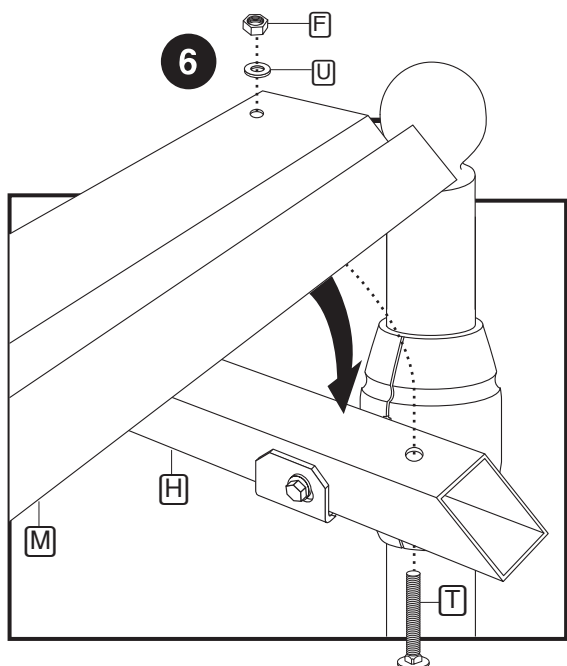
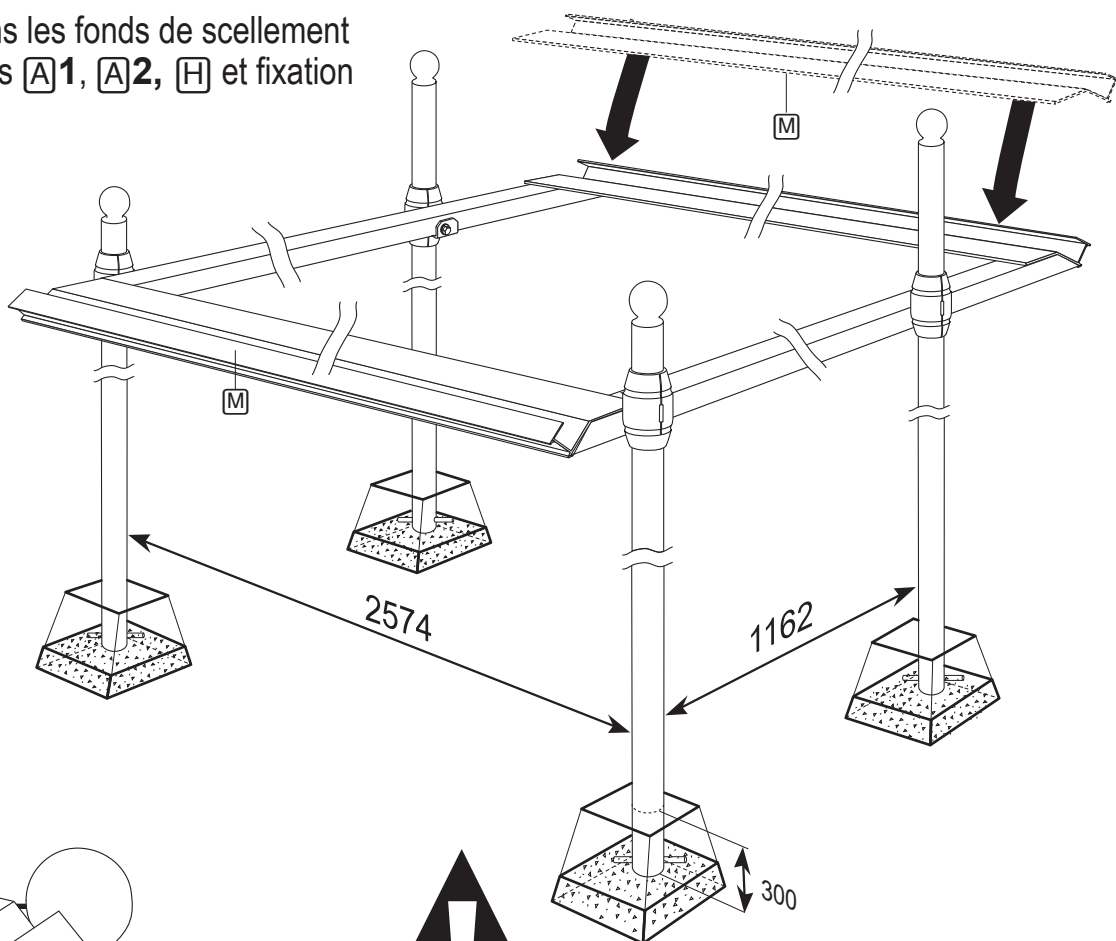
Pour les poteaux de jonction initial-complémentaire
prendre les poteaux [A4] et les pièces [A5]



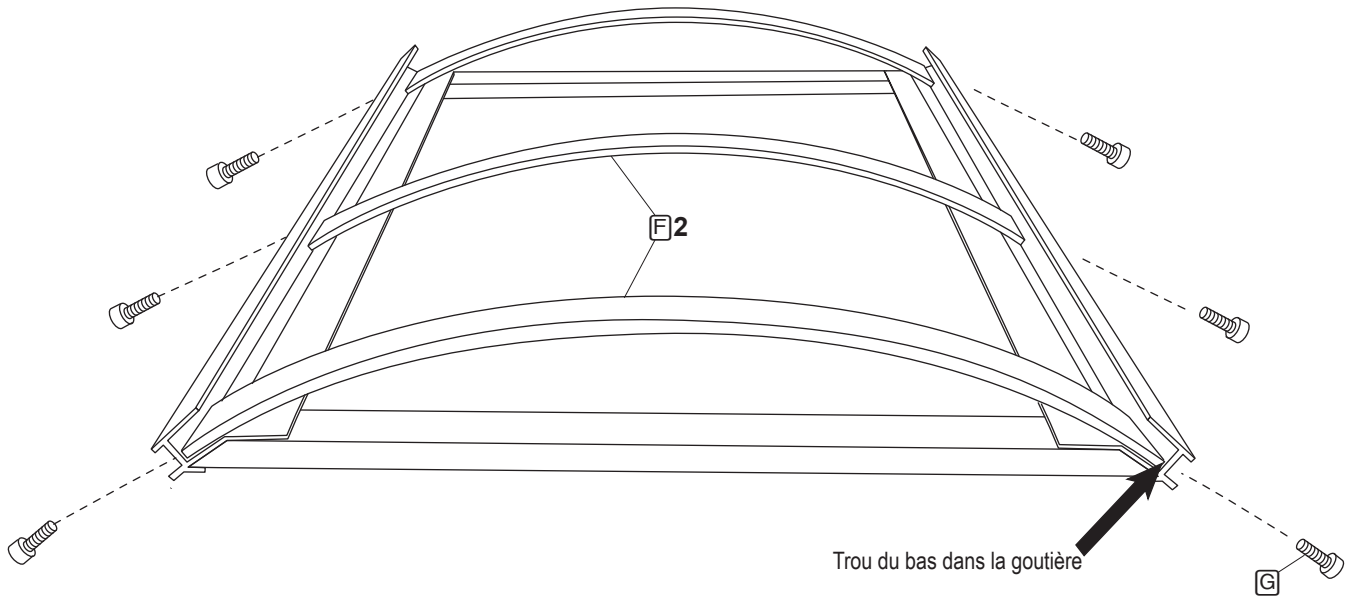
5 Scellement des fonds hauteur 200



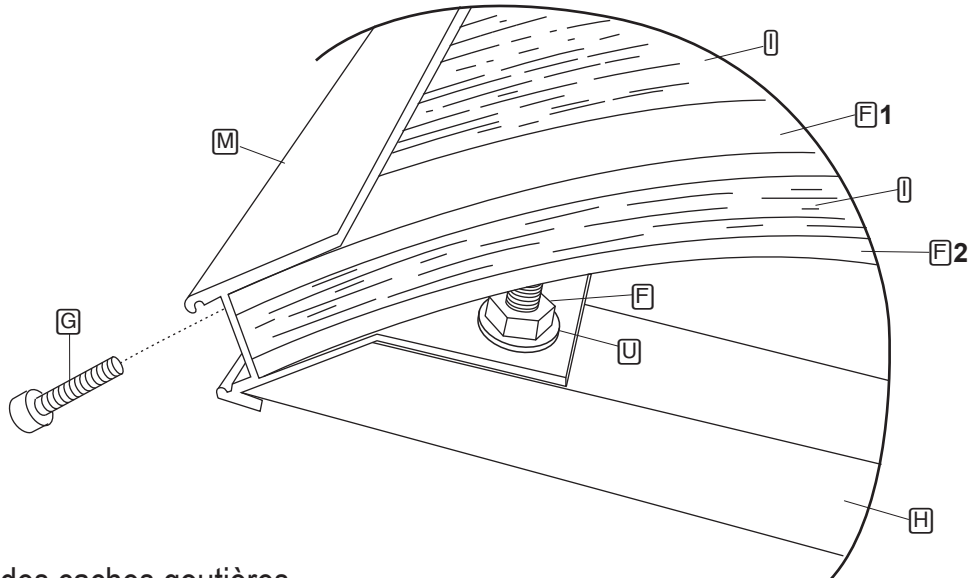
6 Positionnement dans les fonds de scellement des deux ensembles **A1**, **A2**, **H** et fixation des gouttières **M**



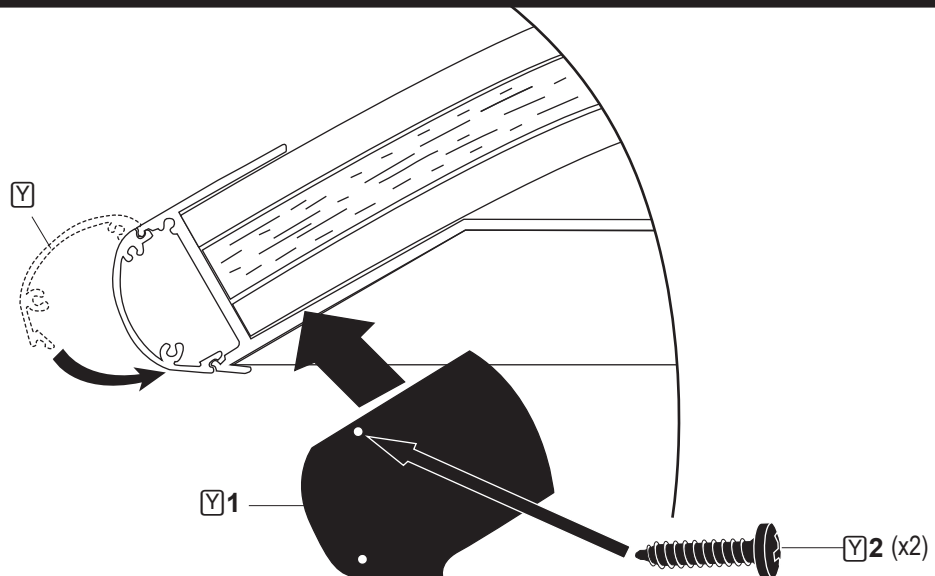
8 Montage des arceaux inférieurs



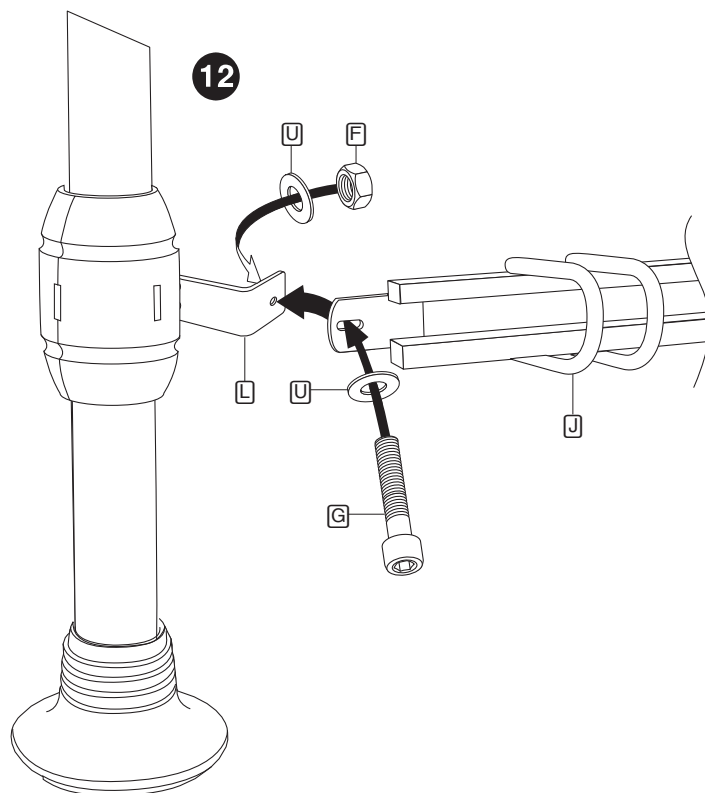
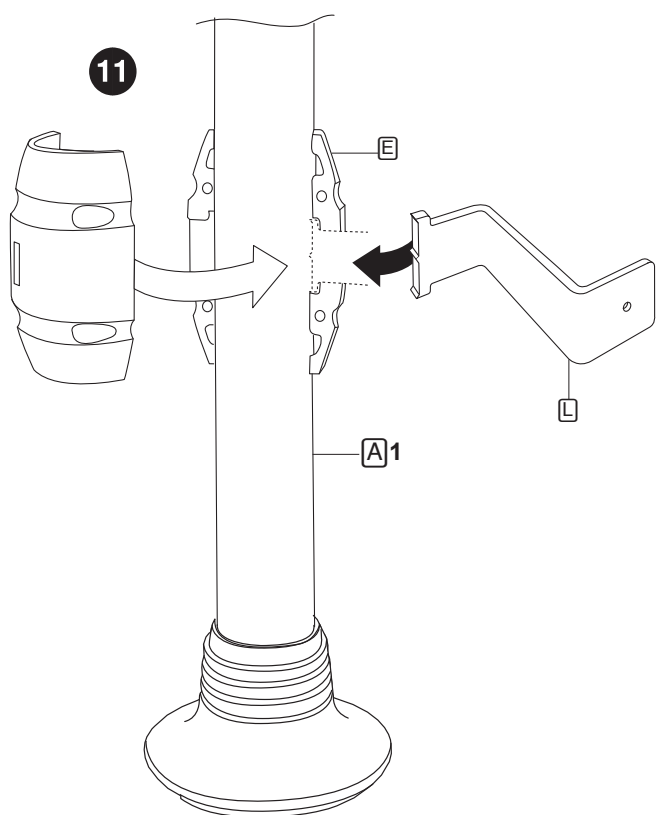
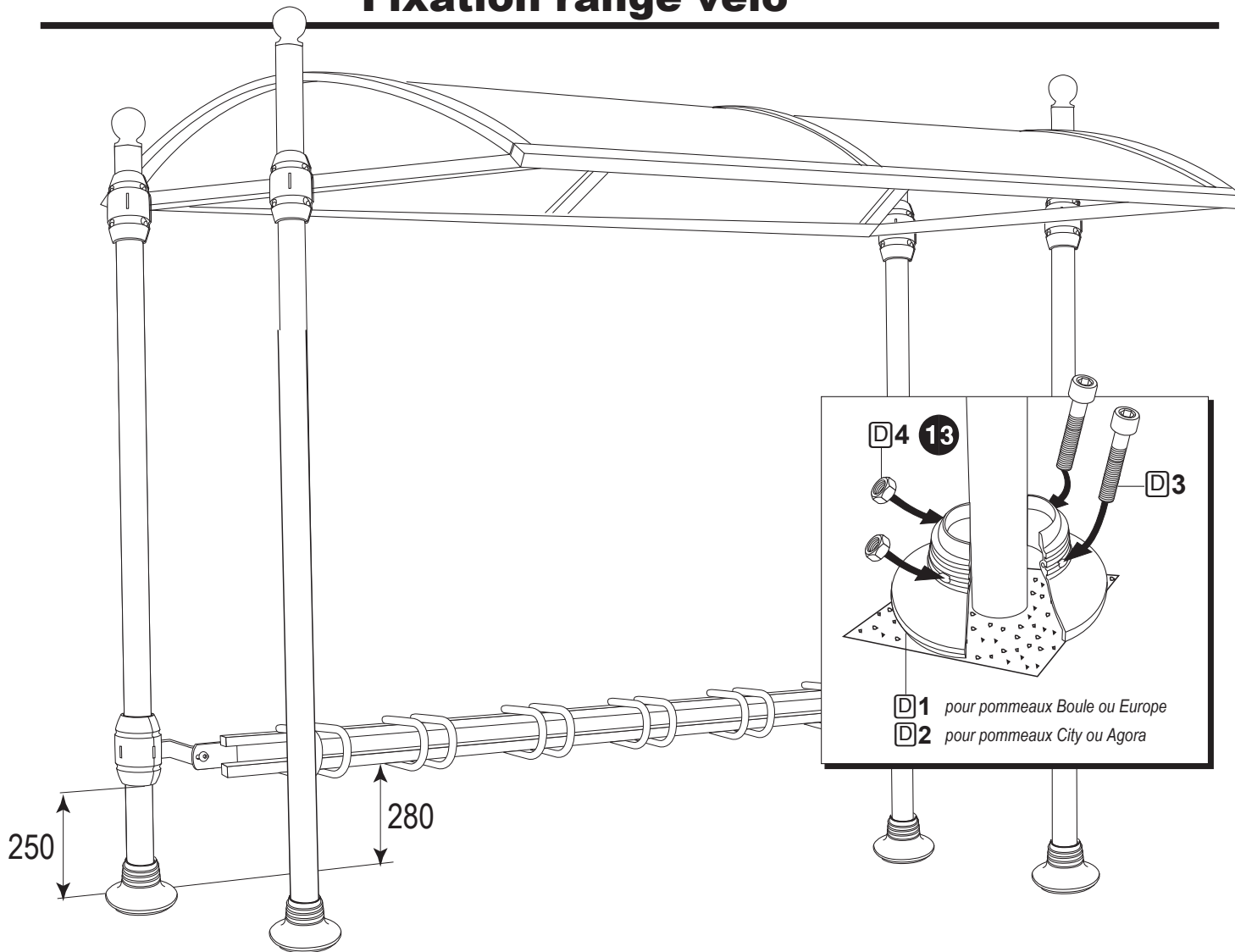
9 Montage des arceaux supérieurs



10 Montage des caches gouttières



Fixation range vélo



Renfort toiture

