

## Cuiseurs pâtes Monobloc Elec.



### FACILE A INSTALLER

- Les parties techniques sont accessibles par l'avant ou par le soubassement de l'appareil.
- Accès tous les composants par l'avant de l'appareil.
- Le Système ESD d'économie d'énergie est disponible en option pour être installé séparément : ce système utilise la chaleur de l'eau drainée par le trop-plein pour préchauffer l'eau arrivant par le robinet jusqu'à 60° C, assurant ainsi une constante ébullition de l'eau.

### FACILE A NETTOYER

- Cuve en acier inoxydable AISI 316 garantissant une grande résistance contre l'eau et l'action corrosive du sel.
- Dessus embouti d'une pièce en acier inox AISI 304 de 15/10ème d'épaisseur avec angles lisses et arrondis.
- Panneaux extérieurs en acier inox AISI 304, finition "scotch brite".
- Tous les appareils ont des bords latéraux tombés, découpés au laser pour permettre un assemblage parfait entre les unités, évitant les écarts et les pièges poussière.
- Pieds en acier inox AISI 304 ajustables en hauteur de +/- 50 mm.

### FACILE A UTILISER

- Le Cuiseur pâtes monobloc électrique est l'outil idéal pour cuire des pâtes, des nouilles de tous types, du riz, des raviolis, des légumes et des soupes en larges ou en faibles portions. Le cuiseur pâtes peut également servir cuire la vapeur de petites quantités d'aliments avec les conteneurs et couvercles perforés (accessoires en option).
- Fonctionnalité Energy Control : Un contrôle de puissance 5 niveaux qui régule le niveau d'ébullition et qui optimise la consommation d'énergie. Dispositifs de contrôle de coupure de la flamme et voyant de contrôle en cas de débordement d'eau.
- Drain large et vidange rapide contrôlés par un robinet tournant sphérique.
- Boutons de réglage de puissance indépendants pour chaque cuve. Brûleurs très puissants (un pour chaque cuve) avec combustion optimisée, placés sous la cuve.
- Zone d'écumage pour collecter et éliminer, travers un trop-plein avec filtre, les excès de féculés et de mousse. Remplissage continu de la cuve contrôlé par robinet manuel.

- Accessoire optionel : relevage automatique des paniers.
- Programmabilité électronique et électrique idéale pour une cuisine voulant standardiser ses cuissons : Possibilité de programmée 9 temps de cuissons différents grâce au panel de contrôle digital. Passe en mode automatique en pressant un bouton.
- 2 supports de paniers en Acier inoxydable, capables de soulever chacun 1 panier GN 1/3. Ils peuvent fonctionner indépendamment l'un de l'autre (en option).

### FACILE A ENTRETENIR

- Design spécial des boutons de contrôle empêchant l'infiltration de l'eau.
- Protection l'eau IPX4.

### PROTECTION DE L'ENVIRONNEMENT

- Recyclable 98%.
- Emballage sans CFC.

\*Conformément la réglementation CE pour les modèles gaz appartenant la Classe B11 (puissance supérieure 14 kW), il faut installer une cheminée (si installée sous la hotte) ou une cheminée et un partiteur de tirage si les gaz d'échappement sont directement éliminés l'extérieur.

### Cuiseurs pâtes Monobloc Elec.

Code	Modèles	Description	Dimensions mm	kg	m <sup>3</sup>
373098	A7PCED1KF0	Cuiseur pâtes Electrique, 1 cuve de 24,5 litres 1/2 module	400x700x850	50	0,24
373099	A7PCEH2KF0	Cuiseur pâtes Electrique, 2 cuves de 24,5 litres 1 module	800x700x850	50	0,48

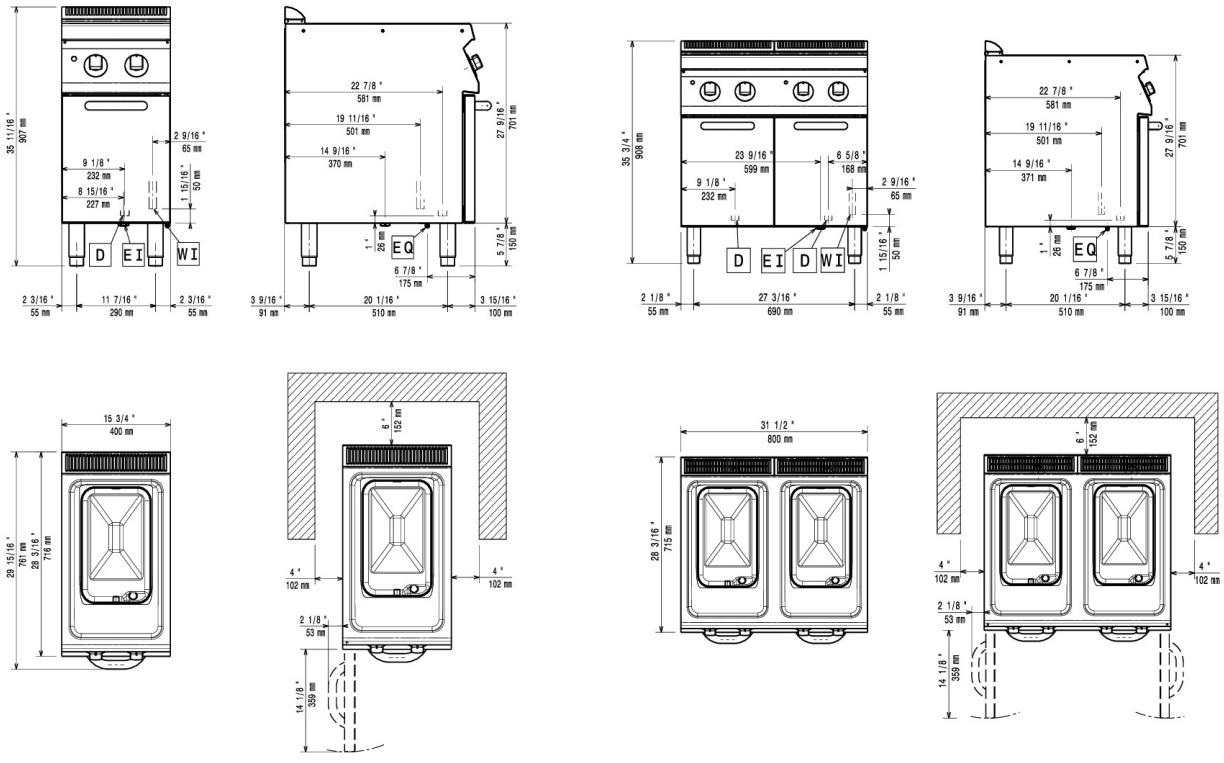
### Accessoires Optionnels

Code	373098	373099
4 PIEDS	206210	206210
CACHE-MITRE 400 MM OUVERT	206284	

COUPLE DE CACHES LATERAUX H 250 MM	216277	216277
COUPLE DE CACHES LATERAUX H700XP700 MM	216000	216000
COUPLE DE PLINTHES LATERALES	206249	206249
COUVERCLE POUR CUISEUR A PATES	921607	921607
DÉPOSE ASSIETTES DE 400 MM	216185	216185
DÉPOSE ASSIETTES DE 800 MM	216186	216186
DOUCHETTE DE LAVAGE	206289	206289
EXTENSION POUR COLONNE D'EAU	206291	206291
GRILLE SUPPORT POUR 4 PANIERS	921606	921606
KIT 1 PANIER L350XP220 MM POUR C.A.P.	921611	921611
KIT 2 PANIERS L105XP350 MM POUR C.A.P.	921619	921619
KIT 2 PANIERS L170XP220 MM POUR C.A.P.	921610	921610
KIT 2 PLINTES LATERALES POUR MONOBLOC	206265	206265
KIT 4 PANIERS L105XP160 MM POUR C.A.P.	921618	921618
KIT FLASQUE DE PIEDS	206136	206136
MAIN COURANTE CÔTE GAUCHE ET DROIT	206240	206240
MAIN COURANTE FRONTALE 1200 MM	216049	216049
MAIN COURANTE FRONTALE 1600 MM	216050	216050
MAIN COURANTE FRONTALE 400 MM	216046	216046
MAIN COURANTE FRONTALE 800 MM	216047	216047
MITRE POUR ELEMENT 400 MM	206303	
MITRE POUR ELEMENT 800 MM		206304
PLINTE FRONTALE POUR ELT DE 1000 MM	206177	206177
PLINTE FRONTALE POUR ELT DE 1200 MM	206178	206178
PLINTE FRONTALE POUR ELT DE 1600 MM	206179	206179
PLINTE FRONTALE POUR ELT DE 200 MM	206174	206174
PLINTE FRONTALE POUR ELT DE 400 MM	206175	206175
PLINTE FRONTALE POUR ELT DE 800 MM	206176	206176
PLINTE FRONTALE POUR INSTAL. DE 1000 MM	206150	206150
PLINTE FRONTALE POUR INSTAL. DE 1200 MM	206151	206151
PLINTE FRONTALE POUR INSTAL. DE 1600 MM	206152	206152
PLINTE FRONTALE POUR INSTAL. DE 200 MM	206146	206146
PLINTE FRONTALE POUR INSTAL. DE 400 MM	206147	206147
PLINTE FRONTALE POUR INSTAL. DE 800 MM	206148	206148

## Caractéristiques

Code	373098	373099
Alimentation	Electrique	Electrique
Dimensions externes - mm		
largeur	400	800
profondeur	730	730
hauteur	850	850
ajustement hauteur	50	50
Nombre de cuves	1	2
Dimensions utiles - mm		
largeur	250	250
profondeur	400	400
hauteur	300	300
Limiteur de température		
Capacité cuve - min/max - l	18, 24.5	18, 24.5
Poids net - kg.	50	50
Tension d'alimentation	400 V, 3N, 50/60	400 V, 3N, 50/60



Code	373098	373099
CWI - Cold water inlet	1/2"	1/2"
D - Water drain	1"	1"
EI - Electrical connection	400 V, 3N, 50/60	400 V, 3N, 50/60

La Société se réserve le droit de modifier les spécifications techniques sans préavis.

