

Sortimo®

Véhicules IVECO

Avec un aménagement Sortimo...



**Pour un devis personnalisé,
un conseil, une question...**

... N'hésitez pas, consultez-nous !

Tel: 00 33 (1) 39 87 44 66

Fax: 00 33 (1) 39 87 51 68

E-mail info@sortimo.fr

**Nous trouverons ensemble
la meilleure solution !**

www.sortimo.fr



...TOUT EST RANGÉ, EN SÉCURITÉ

Sortimo®

Sortimo France
17, Rue Gay Lussac
95500 GONESSE
Tel: 00 33 (1) 39 87 44 66
Fax: 00 33 (1) 39 87 51 68
info@sortimo.fr
www.sortimo.fr

Sortimo®
inside



Pratique, sûr, modulaire et évolutif ...



Vous avez choisi un utilitaire IVECO. Ce véhicule est adapté à votre métier. Les volumes disponibles, comme les rapports qualité, service, fonction, prix ont répondu à vos attentes.

Sortimo, leader européen avec 30 ans d'expérience, vous propose ses solutions d'Aménagements. A la pointe du progrès, elles font appel à une structure en aluminium légère et robuste, parfaitement évolutive et adaptée à votre véhicule.

Les Aménagements présentés dans cette brochure sont le fruit de notre expérience. Bien évidemment nous sommes à votre entière disposition pour concevoir votre Aménagement répondant parfaitement à vos spécificités et besoins.



3 ans garantie



Sécurité



Efficacité



Évolutif



Léger et robuste



Professionnel



Ossature Maxxi

Tiroirs
Ouverture 100 %
Compartimentage en option



S-BOXX
Bac tiroir cloisonnable,
amovible, gerbable



M-BOXX
Grand Bac tiroir
cloisonnable avec ou sans
Poignée et couvercle



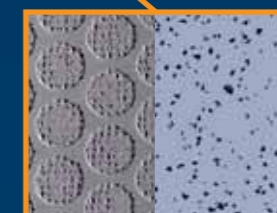
Mallettes
avec séparateurs
métalliques et/ou bacs
plastiques



Côtés et
protections latérales
Sowaflex®



Porte Relevable
Ouverture parallèle à l'aménagement.
Pas d'encombrement du passage.



Sobogrip+® ou Soboflex®
Plancher de sécurité

Léger et robuste.

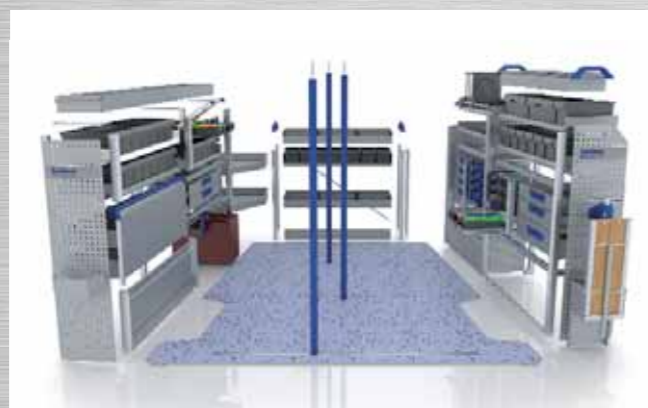
L'ossature en aluminium tubulaire permet d'obtenir des Aménagements à la fois légers et robustes.

Flexible, Modulaire et Évolutif.

Sortimo ne propose plus de modules à juxtaposer ou superposer, Sortimo Globelyst est une Ossature en aluminium totalement adaptée à votre véhicule et à équiper librement pour obtenir votre Aménagement.

Service de Proximité.

Pour mieux vous servir, un réseau de 56 partenaires et centres de montage est à votre disposition.



Crash test pour votre sécurité.



Sortimo - protège vos arrières.



Sécurité

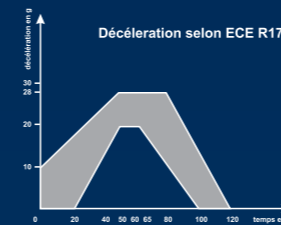
Les véhicules utilitaires modernes sont équipés d'une multitude de dispositifs de sécurité actifs et passifs pour protéger les passagers.

Si les utilisateurs sont très sensibles à ces arguments de sécurité, ils négligent, par contre, trop souvent la sécurisation du chargement.

Sortimo propose de multiples solutions pour ranger et sécuriser efficacement le chargement.

Depuis de nombreuses années, Sortimo réalise des crash-tests en partenariat avec l'industrie automobile en utilisant un matériel standard, un chargement d'au minimum le double du poids de l'aménagement et une décélération selon ECE-R 17.

La sécurisation de votre chargement est aussi notre préoccupation!



Le saviez-vous !

Lors d'un impact à seulement 50 km/h, un chargement de 550 kg représente environ 11 tonnes.



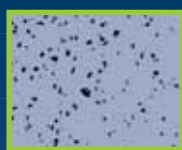
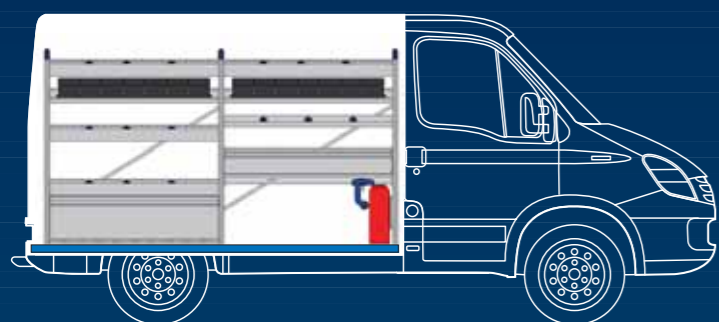
IVECO Daily

Empattement 3000 mm

Pour autre modèle
de véhicule,
nous consulter.



Côté conducteur (gauche)



Plancher de sécurité Soboflex

- ▶ Multipli revêtement phénolique gris + barres de seuils
- ▶ Antidérapant
- ▶ Très résistant et facile d'entretien



DY KU LI-1

- ▶ 1 Bandeau Arrêt de charge
- ▶ 1 Tablette Ouverte à 2 Bacs tiroirs M-BOXX et 1 Bac tiroir S-BOXX
- ▶ 6 Tablettes Rayonnage avec tapis caoutchouc et 3 séparateurs réglables
- ▶ 1 Tablette à rebords avec tapis caoutchouc et 3 séparateurs réglables
- ▶ 1 Sangle

L x P x H = 2456 x 382 x 1372 mm
Poids : 67,4 kg environ



DY KU LI-2

- ▶ 1 Bandeau Arrêt de charge
- ▶ 2 Mallettes T-BOXX
- ▶ 2 Tiroirs sur glissières avec tapis caoutchouc et 2 séparateurs réglables
- ▶ 6 Tablettes Rayonnage avec tapis caoutchouc et 3 séparateurs réglables
- ▶ 1 Tablette Ouverte à 7 Bacs tiroirs S-BOXX
- ▶ 1 Sangle

L x P x H = ca. 2456 x 382 x 1372 mm
Poids : ca. 86,9 kg environ



DY KU LI-3

- ▶ 1 Bandeau Arrêt de charge et d'ancrage
- ▶ 1 Porte relevable
- ▶ 4 Tablettes Rayonnage avec tapis caoutchouc et 3 séparateurs réglables
- ▶ 2 Tablettes Ouvertes à 7 Bacs tiroirs S-BOXX
- ▶ 1 Tablette à rebords avec tapis caoutchouc et 3 séparateurs réglables
- ▶ 1 Tablette Ouverte avec Abattant
- ▶ 1 Système de blocage de coffre

L x P x H = 2456 x 382 x 1372 mm
Poids : ca. 78,4 kg environ

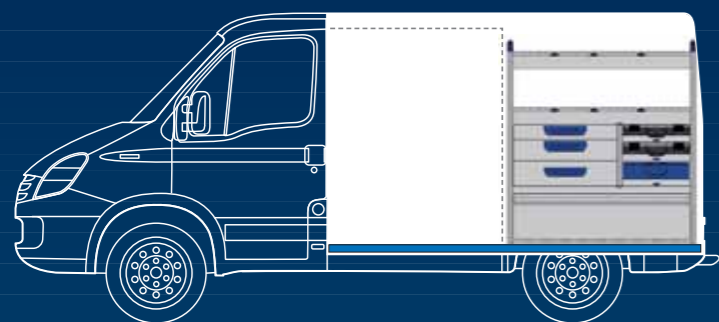


DY KU LI-4

- ▶ 1 Porte relevable
- ▶ 1 Rail d'ancrage
- ▶ 5 Tiroirs sur glissières avec tapis caoutchouc et 2 séparateurs réglables
- ▶ 2 Tablettes Rayonnage avec tapis caoutchouc et 3 séparateurs réglables
- ▶ 2 Tablettes à rebords avec tapis caoutchouc et 3 séparateurs réglables
- ▶ 2 Tablettes Ouvertes à 7 Bacs tiroirs S-BOXX
- ▶ 1 Bac pour pièces longues
- ▶ 1 Système de blocage de coffre

L x P x H = 2456 x 382 x 1392 mm
Poids : ca. 99,1 kg environ

Côté passager (droite)



Protection latérale Sowaflex (gauche + droite)

- ▶ Polypropylène structuré (Gris)
- ▶ Très résistant aux chocs, aux griffures et à l'humidité



DY KU RE-1

- ▶ 1 Bandeau Arrêt de charge
- ▶ 4 Tablettes Rayonnage avec tapis caoutchouc et 3 séparateurs réglables

L x P x H = 1246 x 382 x 1372 mm
Poids : 35,9 kg environ



DY KU RE-2

- ▶ 1 Bandeau Arrêt de charge
- ▶ 4 Tiroirs sur glissières avec tapis caoutchouc et 2 séparateurs réglables
- ▶ 2 Tablettes Rayonnage avec tapis caoutchouc et 3 séparateurs réglables
- ▶ 1 Tablette Ouverte à 7 Bacs tiroirs S-BOXX

L x P x H = 1246 x 382 x 1372 mm
Poids : 52,1 kg environ



DY KU RE-3

- ▶ 1 Bandeau Arrêt de charge et d'ancrage
- ▶ 1 Porte relevable
- ▶ 3 Tiroirs sur glissières avec tapis caoutchouc et 2 séparateurs réglables
- ▶ 1 Mallette métallique sur Plateau
- ▶ 2 Mallettes T-BOXX sur plateaux
- ▶ 2 Tablettes Rayonnage avec tapis caoutchouc et 3 séparateurs réglables

L x P x H = 1246 x 382 x 1372 mm
Poids : 71,1 kg environ



DY KU RE-4

- ▶ 1 Bandeau Arrêt de charge
- ▶ 1 Porte relevable
- ▶ 1 Rail d'ancrage
- ▶ 4 Tiroirs sur glissières avec tapis caoutchouc et 2 séparateurs réglables
- ▶ 4 Mallettes métalliques sur plateaux
- ▶ 2 Tablettes Rayonnage avec tapis caoutchouc et 3 séparateurs réglables
- ▶ 1 Etabli rabattable avec étai
- ▶ 1 Vide-poche

L x P x H = 1466 x 382 x 1372 mm
Poids : 102,9 kg environ

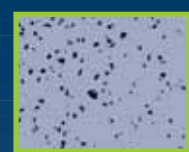
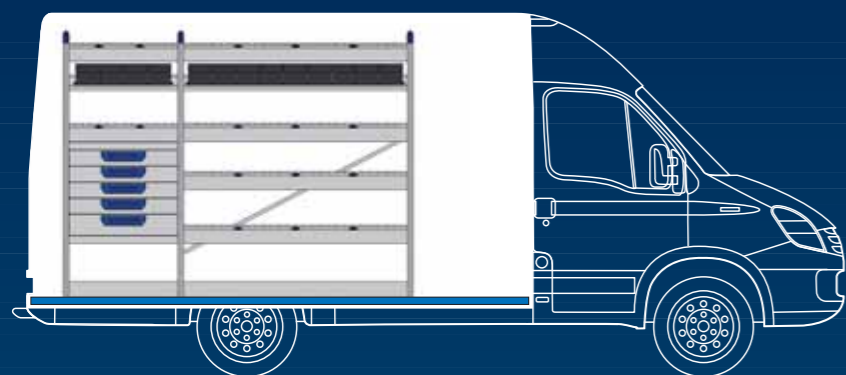
IVECO Daily

Empattement 3300 mm

Pour autre modèle
de véhicule,
nous consulter.



Côté conducteur (gauche)



Plancher de sécurité Soboflex

- ▶ Multipli revêtement phénolique gris + barres de seuils
- ▶ Antidérapant
- ▶ Très résistant et facile d'entretien



DY MI LI-1

- ▶ 1 Système de blocage de coffre
- ▶ 1 Bandeau Arrêt de charge
- ▶ 4 Tiroirs sur glissières avec tapis caoutchouc et 2 séparateurs réglables
- ▶ 11 Tablettes Rayonnage avec tapis caoutchouc et 2/3 séparateurs réglables
- ▶ 3 Tablettes Ouvertes à 6 Bacs tiroirs S-BOXX
- ▶ 1 Sangle

L x P x H = 3182 x 382 x 1696 mm
Poids : 128,6 kg environ



DY MI LI-2

- ▶ 1 Porte relevable
- ▶ 6 Tablettes Rayonnage avec tapis caoutchouc et 3 séparateurs réglables
- ▶ 2 Tablettes Ouvertes à 9 Bacs tiroirs S-BOXX
- ▶ 1 Tablette Ouverte à 3 Bacs tiroirs M-BOXX
- ▶ 1 Bac pour pièces longues
- ▶ 1 Système de blocage de coffre

L x P x H = 2940 x 382 x 1715 mm
Poids : 110,6 kg environ



DY MI LI-3

- ▶ 2 Bandeaux Arrêt de charge
- ▶ 5 Tiroirs sur glissières avec tapis caoutchouc et 2 séparateurs réglables
- ▶ 6 Tablettes Rayonnage avec tapis caoutchouc et 2/3 séparateurs réglables
- ▶ 2 Tablettes Ouvertes à 4 et 9 Bacs tiroirs S-BOXX

L x P x H = 2214 x 382 x 1695 mm
Poids : 101,0 kg environ



DY MI LI-4

- ▶ 1 Bandeau Arrêt de charge et d'ancrage
- ▶ 1 porte relevable
- ▶ 2 rails d'ancrage
- ▶ 2 Mallettes métalliques sur plateaux
- ▶ 3 Mallettes T-BOXX
- ▶ 1 Sangle
- ▶ 6 Tablettes Rayonnage avec tapis caoutchouc et 1/3 séparateurs réglables
- ▶ 4 Tablettes Ouvertes à 2, 7 et 9 Tiroirs S-BOXX
- ▶ 1 Tablette à rebords avec tapis caoutchouc et 2 séparateurs réglables
- ▶ 2 Tablettes Ouvertes avec Abattants
- ▶ 1 Système de blocage de coffre

L x P x H = 3182 x 382 x 1695 mm
Poids : 151,7 kg environ

Côté passager (droite)



Protection latérale Sowaflex (gauche + droite)

- ▶ Polypropylène structuré (Gris)
- ▶ Très résistant aux chocs, aux griffures et à l'humidité



DY MI RE-1

- ▶ 1 Bandeau Arrêt de charge
- ▶ 5 Tablettes Rayonnage avec tapis caoutchouc et 3 séparateurs réglables

L x P x H = 1488 x 382 x 1695 mm
Poids : 48,5 kg environ



DY MI RE-2

- ▶ 2 Bandeaux Arrêt de charge
- ▶ 3 Tiroirs sur glissières avec tapis caoutchouc et 2 séparateurs réglables
- ▶ 3 Mallettes T-BOXX sur plateaux
- ▶ 1 Tablette à rebords avec tapis caoutchouc et 3 séparateurs réglables
- ▶ 1 Tablette Rayonnage avec tapis caoutchouc
- ▶ 4 Tablettes Rayonnage avec tapis caoutchouc et 2 séparateurs réglables
- ▶ 2 Tablettes Ouvertes à 4 et 6 Tiroirs S-BOXX
- ▶ 1 Tablette Ouverte avec Abattant

L x P x H = 1730 x 382 x 1695 mm
Poids : 105,4 kg environ



DY MI RE-3

- ▶ 1 Bandeau Arrêt de charge
- ▶ 7 Tiroirs sur glissières avec tapis caoutchouc et 2 séparateurs réglables
- ▶ 4 Tablettes Rayonnage avec tapis caoutchouc et 1/3 séparateurs réglables
- ▶ 2 Tablettes Ouvertes à 2 et 7 Bacs tiroirs S-BOXX
- ▶ 5 Mallettes T-BOXX sur plateaux
- ▶ 1 Etabli rabattable avec étau
- ▶ 1 Vide-poche

L x P x H = 1950 x 382 x 1695 mm
Poids : 143,7 kg environ



DY MI RE-4

- ▶ 2 Bandeaux Arrêt de charge et d'ancrage
- ▶ 2 Portes relevables
- ▶ 2 Rails d'ancrage
- ▶ 7 Tiroirs sur glissières avec tapis caoutchouc et 2 séparateurs réglables
- ▶ 3 Tablettes Rayonnage avec tapis caoutchouc et 2 séparateurs réglables
- ▶ 1 Plan de travail

L x P x H = 1730 x 486 x 1559 mm
Poids : 93,9 kg environ

Les blocs ci-dessus ont une ossature modulaire en aluminium. Ils peuvent être complétés et/ou modifiés selon l'évolution de vos besoins. Les tablettes de rayonnage sont réglables au pas de 17 mm.

Pour un devis personnalisé ... consultez-nous !

Sortimo agit activement pour la protection de l'environnement.

Une technologie respectueuse de l'environnement



Construction légère et robuste

Une réduction du poids permet une baisse :

- de la consommation en carburant
- des émissions de CO₂

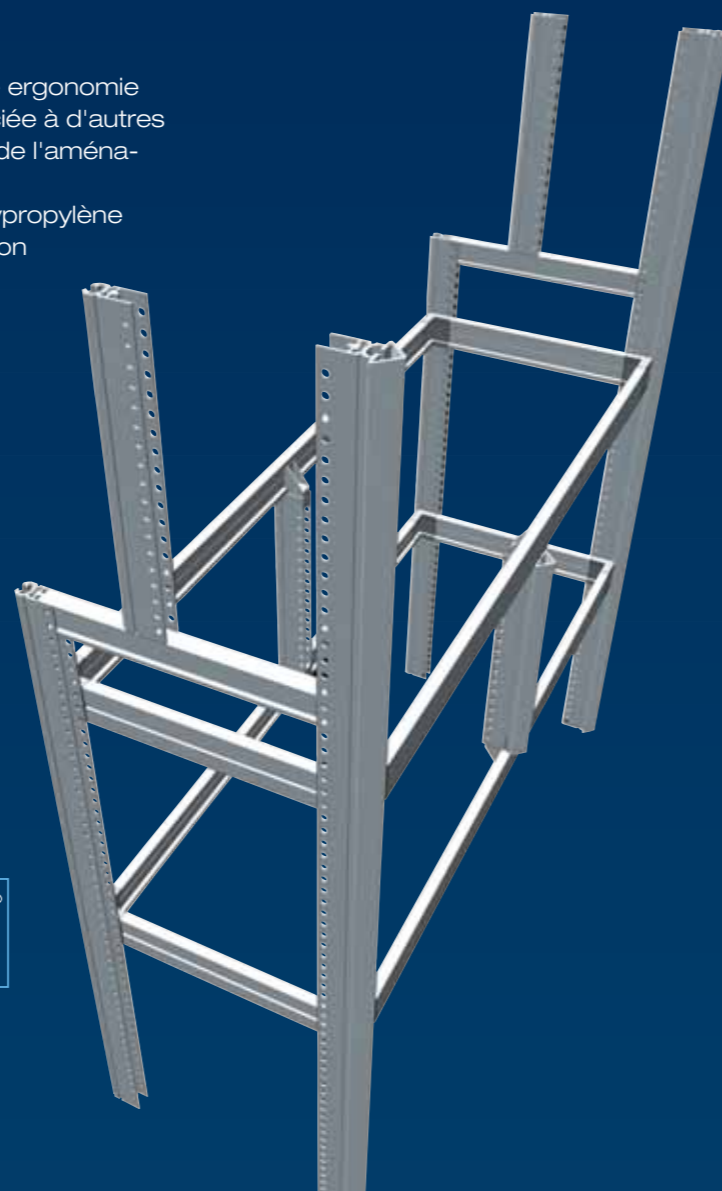
Globelyst offre un haut niveau de sécurité et une ergonomie parfaite. L'ossature en aluminium tubulaire associée à d'autres matériaux garantissent une très grande stabilité de l'aménagement dans le véhicule.

L'utilisation de nouvelles matières comme le polypropylène et l'aluminium, permet de réduire la consommation de carburant et les émissions de CO₂.

Un gain de poids de 100kg permet une réduction de la consommation en carburant d'environ 0.3 - 0.5 litres au 100 km

Moins de carburant = Moins d'émissions de CO₂ !

Sortimo
PATENT



Sortimo agit activement pour la protection de l'environnement.

La Nature a bien compris que tout se transforme, rien ne se perd.

Depuis peu, l'Homme a compris que ce qu'il n'utilise plus peut servir à quelqu'un d'autre !

Nous avons conçu les aménagements Globelyst pour que leurs composants puissent être dissociés afin d'être recyclés.





L'Automanager de Sortimo

Toujours tout à portée de main.

Tous ceux qui se déplacent fréquemment, connaissent le problème du rangement des dossiers, des échantillons, de l'ordinateur portable, etc. Il faut toujours les transporter pour les avoir à portée de main que l'on soit dans sa voiture ou chez son client.

Sortimo, avec son Automanager, vous propose une solution pratique et élégante.

Sur un chantier comme chez un client, l'Automanager est la solution pour ceux qui souhaitent toujours avoir leur bureau sous la main.

Très vite il deviendra un compagnon indispensable.

Pour plus d'informations... consultez - nous!



Sortimo Accessoires

Arrimage



01 Sangle à cliquet et pions d'ancrage



02 Sangle à boucle et pions d'ancrage



03 Kit de fixation de bouteilles Prof. 4



04 Anneaux d'arrimage delta



05 Rail d'ancrage gainé 704 h = 51



06 Rail d'ancrage alu de
1500 x 50 ép. = 11,5

Aération



07 Aérateur de sol de 150 x 150 x 150



08 Grille d'aération de 230 x 115



09 Aérateur de toit réversible
(194 x 255 x 46 mm)



10 Aérateur latéral, l x h = 445 x 150

Hygiène / Sécurité



11 Distributeur d'essuie mains (285 h=130)



12 Poubelle avec support



13 Distributeur de savon crème, complet



14 Kit Nourrice à eau 10 l, complet



15 Triangle de signalisation
(DIN 23641)



16 Gilet de sécurité
(EN 471 / DIN 30711)



17 Extincteur à poudre 2 kg
(VASP atelier)



18 Trousse de premiers secours
(DIN 13164)

Éclairage



19 Lampe fluo 12V, 2 x 8W (360 x 50 x 55)



20 Étau à mors parallèles de
mâchoire 120 mm



21 Projecteur 12V à embase
magnétique

Supports



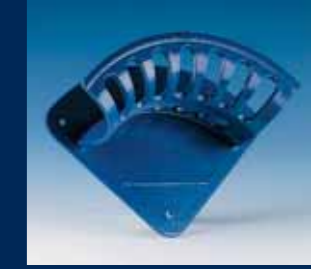
22 Vide Poche de
251 x 85 h = 119



23 Porte document de
241 x 75 h = 327



24 Support tuyaux en polypropylène



25 Support tuyaux de
266 x 108 h = 201



26 Crochet en fil



27 Tôle perforée alu
2000 x 1000 ép. 1,25



28 Lot de 18 Supports

D'autres accessoires sont disponibles, consultez - nous !