

# TRANSPALETTES PESEURS DES SOLUTIONS POUR L'INDUSTRIE

**GIROPES**

SOLUTIONS DE PESAGE

est une marca de GIROPES

 **Baxtran**



# GAMME TRANSPALETTES PESEURS

Gamme de transpalettes peseurs des marques Giropès et Baxtran. Équipement multifonctionnel avec différentes options en fonction des besoins du client pour les processus logistiques et de production.

**GIROPES**  **Baxtran**

## TP410i

LCD

**Transpalettes peseurs  
en acier inoxydable  
multifonction,  
pour les environnements  
humide**

Conçu pour peser dans des environnements humides, avec accumulation, comptage des pièces, contrôle du poids et dosage.





**GIROPES**  
SOLUTIONS DE PESAGE



➔ **VERSION  
WIDE**  
pour palettes américaines  
**DEJA DISPONIBLE**



## ARX

LED

## ARX

LCD

## TP410

LCD

**Transpalettes  
peseurs  
multifonction,**  
avec facilité de  
manipulation  
et de grande capacité

Particulièrement adapté au pesage mobile pour des charges allant jusqu'à 2000 kg.

Modèles avec batterie rechargeable pour une utilisation quotidienne.

Manipulation de palettes de toute taille, grâce à un catalogue avec

une grande variété d'options.

Le gamme permet de résoudre les différents besoins du client avec les options suivantes selon le modèle: WIFI, imprimante, conception et configuration des tickets, tare programmable.

# ÉCRAN LED | LCD

Design et finition de qualité.

Peinture à la poudre pour une durée maximale. Un fonctionnement facile avec un indicateur multifonction et un écran LCD ou LED. Option avec imprimante.



Hauter maximale 120 mm



ARX LED avec imprimante en option



# ARX LCD | LED



AC/DC



BAT INT



NO VERIF



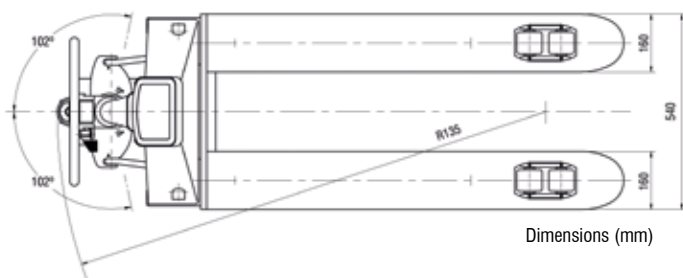
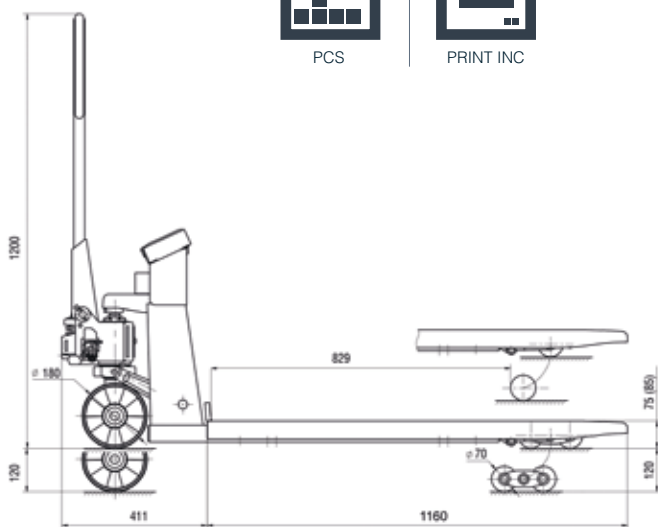
PROTECTION



PCS



PRINT INC



Dimensions (mm)

## CARACTÉRISTIQUES:

- » Structure en acier peint à la poudre.
- » Roues d'acier en fonte et revêtement extérieur de polyuréthane.
- » **2 versions:**
  - » Sans imprimante
  - » Avec imprimante

## INDICATEUR LED | LCD:

- » Boîtier en ABS. Avec protection contre les chocs en acier.
- » Protection IP54.
- » Unités kg et lb.
- » Niveau à bulle.
- » Batterie rechargeable 6V 4,5Ah.
- » Alimentation avec adaptateur AC/DC 100 - 240 Vac 50/60Hz.
- » Température de fonctionnement -10°C à 40°C.

## FONCTIONS:

- » Accumulation
- » Zéro
- » Tare
- » Brut/ Net
- » Fonction comptage de pièces
- » Fonction contrôle de poids
- » Fonction Hold
- » Poids par pourcentage

## IMPRESSION:

- » Version avec imprimante laquelle donne le billet de tare, brut et net.
- » Avec date et heure

### ARX LED

Code #	Portée (kg)	Précision (kg)	Imprimante	EMBALLAGE	
				Dimensions (mm)	Poids (kg)
260962	2000	0,5		1600x600x1400	118
260963	2000	0,5		1600x600x1400	118

#### Certifications

ENAC

Code #

900004

900004

### ARX LCD

Code #	Portée (kg)	Précision (kg)	Imprimante	EMBALLAGE	
				Dimensions (mm)	Poids (kg)
261026	2000	0,5		1600x600x1400	118
261030	2000	0,5		1600x600x1400	118

#### Certifications

ENAC

Code #

900004

900004



# TP410 LCD *GIROPES*

## Transpalettes peseurs multifonction, avec fonction checkweighing et établissement de Poids cible

La série TP410 avec le design et la technologie Giropès, est le résultat de notre développement de produits et la ferme conviction en l'investissement permettant l'amélioration continue.

### FONCTIONS:

- » Accumulation de poids
- » Totalisation par l'écran
- » Brut / Net
- » Tare et pretare manuel
- » Rattrapage du zéro
- » Fonction de comptage de pièces
- » Checkweigher et mise en place du poids cible
- » Fonction 1/10 de la division de vérification. Visualisation pendant quelques secondes.

### IMPRESSION:

- » Programmation de 3 têtes (des PC), code, total.
- » Langages d'impression (espagnol, français, portugais, italien, anglais).



230 V



BAT INT



VERIF



PROTECTION



PROTECTION



PCS



PRINT INC



CHECK



RS232



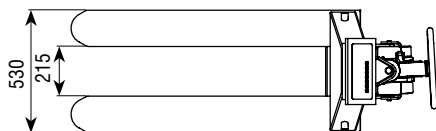
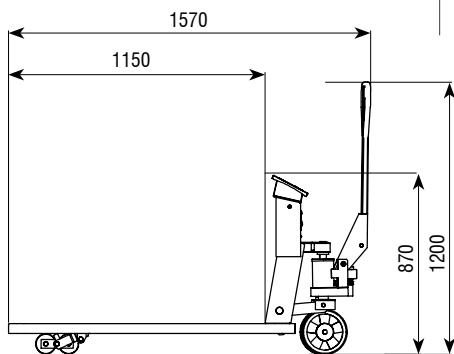
RS232

## CARACTÉRISTIQUES:

- » Disponible en version homologué CE-M.
- » Fabrication en acier peint.
- » Avec capteurs de chargement IP68.
- » Roues avec revêtement extérieur en polyuréthane.
- » **2 versions:**
  - » Sans imprimante
  - » Avec imprimante

## INDICATEUR LCD:

- » Indicateur numérique.
- » Boîtier en acier inoxydable.
- » Protection IP54, IP65.
- » Écran LCD rétroéclairé avec 6 digits de 40mm d'hauteur.
- » Alimentation 230Vac
- » 2 sorties RS232 de série incluses.
- » Range unique, multirange ou intervalle multiple.
- » Unités: kg.
- » Homologation a 6000 divisions OIML classe III et IV.
- » Certification CE.



Dimensions (mm)



## Série TP410 LCD

Code #	Portée (kg)	Précision (kg)	Imprimante
290001	1000-2000	0,2 - 0,5	
290002	1000-2000	0,5 - 1	
290003	1000-2000	0,2 - 0,5	
290004	1000-2000	0,5 - 1	

### Certifications

ENAC
Code #
900004
900004
900004
900004

## accessoires

Code #	Description des accessoires
220021	Plaque communication Wifi pour TP410
220008	Plaque supplémentaire mémoire ALIBI/DSD



# TP410 LCD

## GIROPES

SOLUTIONS DE PESAGE

### Transpalettes peseurs multifonction, avec fonction checkweighing et établissement de Poids cible

La série TP410 avec le design et la technologie Giropès, est le résultat de notre développement de produits et la ferme conviction en l'investissement permettant l'amélioration continue.

#### FONCTIONS:

- » Accumulation de poids
- » Totalisation par l'écran
- » Brut / Net
- » Tare et pretare manuel
- » Rattrapage du zéro
- » Fonction de comptage de pièces
- » Checkweigher et mise en place du poids cible
- » Fonction 1/10 de la division de vérification. Visualisation pendant quelques secondes.

#### IMPRESSON:

- » Programmation de 3 têtes (des PC), code, total.
- » Langages d'impression (espagnol, français, portugais, italien, anglais).







230 V



BAT INT



VERIF



PROTECTION



PROTECTION



PCS



PRINT INC



CHECK



RS232



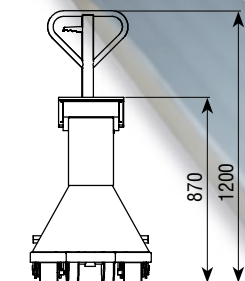
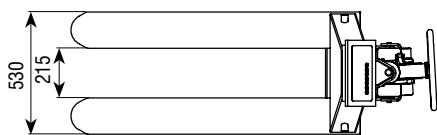
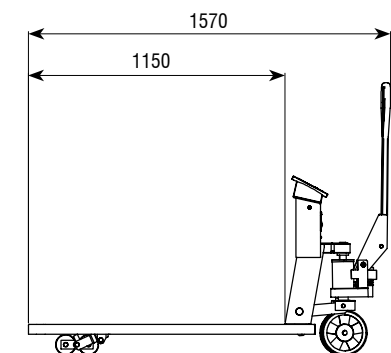
RS232

## CARACTÉRISTIQUES:

- » Disponible en version homologué CE-M.
- » Fabrication en acier inoxydable.
- » Avec capteurs de chargement IP68.
- » Roues avec revêtement extérieur en polyuréthane.
- » **2 versions:**
  - » Sans imprimante
  - » Avec imprimante

## INDICATEUR LCD:

- » Indicateur numérique.
- » Boîtier en acier inoxydable.
- » Protection IP54, IP65.
- » Écran LCD rétroéclairé avec 6 digits de 40mm d' hauteur.
- » Alimentation 230Vac
- » 2 sorties RS232 de série incluses.
- » Range unique, multirange ou intervalle multiple.
- » Unités: kg.
- » Homologation a 6000 divisions OIML classe III et IV.
- » Certification CE.



Dimensions (mm)



## Série TP410 LCD

Code #	Portée (kg)	Précision (kg)	Imprimante
290005	1000-2000	0,2 - 0,5	
290006	1000-2000	0,5 - 1	
290007	1000-2000	0,2 - 0,5	
290008	1000-2000	0,5 - 1	

### Certifications

ENAC	Code #
	900004
	900004
	900004
	900004

## accessoires

Code #	Description des accessoires
220021	Plaque communication Wifi pour TP410
220008	Plaque supplémentaire mémoire ALIBI/DSD

**GIROPES**  
SOLUTIONS DE PESAGE

# SÉRIE TRANSPALETTES WIDE

## Nouveaux transpalettes WIDE

pour le pesage de  
palettes américaines  
**ARX WIDE / TP410-410i WIDE**

L'attrait croissant des marques pour de nouveaux marchés, a conduit la gamme de transpalettes à s'étendre en ajoutant les versions WIDE de deux modèles déjà bien implantés sur différents marchés dans le monde.





# ARX<sup>WIDE</sup>

EN ACIER PEINT

LCD / LED



## CARACTÉRISTIQUES:

- » Structure en acier peint à la poudre.
- » Roues d'acier en fonte et revêtement extérieur de polyuréthane.
- » **2 versions:**
  - » Sans imprimante
  - » Avec imprimante

## INDICATEUR LED | LCD:

- » Boîtier en ABS. Avec protection contre les chocs en acier.
- » Protection IP54.
- » Unités kg et lb.
- » Niveau à bulle.
- » Batterie rechargeable 6V 4,5Ah.
- » Alimentation avec adaptateur AC/DC 100 - 240 Vac 50/60Hz.
- » Température de fonctionnement -10°C à 40°C.

## FONCTIONS:

- » Accumulation
- » Zéro
- » Tare
- » Brut/ Net
- » Fonction comptage de pièces
- » Fonction contrôle de poids
- » Fonction Hold
- » Poids par pourcentage

## IMPRESSION:

- » Version avec imprimante laquelle donne le billet de tare, brut et net.
- » Avec date et heure



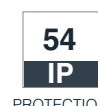
AC/DC



BAT INT



NO VERIF



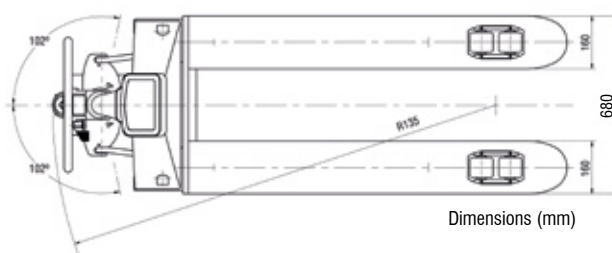
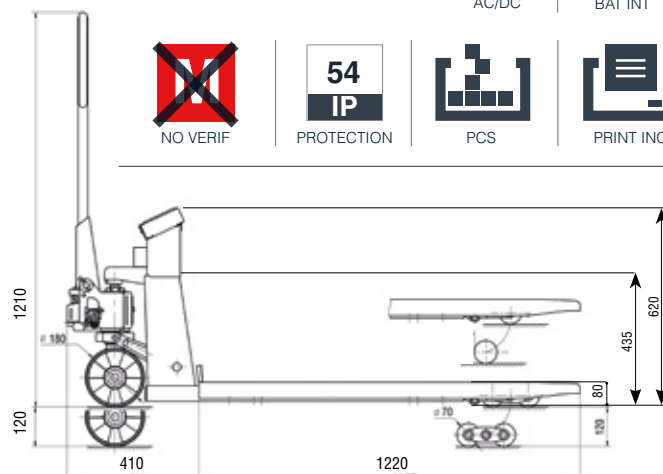
54  
IP  
PROTECTION



PCS



PRINT INC



Dimensions (mm)

## ARX LED

Code #	Portée (kg)	Précision (kg)	Imprimante	EMBALLAGE	
				Dimensions (mm)	Poids (kg)
261210	2000	0,5		1700x800x1400	130
261211	2000	0,5		1700x600x1400	130

### Certifications

ENAC  
Code #  
900004  
900004

## ARX LCD

Code #	Portée (kg)	Précision (kg)	Imprimante	EMBALLAGE	
				Dimensions (mm)	Poids (kg)
261212	2000	0,5		1700x800x1400	130
261213	2000	0,5		1700x800x1400	130

### Certifications

ENAC  
Code #  
900004  
900004

**GIROPES**  
SOLUTIONS DE PESAGE

# TP410<sup>WIDE</sup>

EN ACIER PEINT / EN ACIER INOXYDABLE

LCD







230 V



BAT INT



VERIF



PROTECTION



PROTECTION



PCS



PRINT INC



CHECK



RS232



RS232

## CARACTÉRISTIQUES:

- » Disponible en version homologué CE-M.
- » Fabrication en acier inoxydable ou en acier peint.
- » Avec capteurs de chargement IP68.
- » Roues avec revêtement extérieur en polyuréthane.
- » **2 versions:**
  - » Sans imprimante
  - » Avec imprimante

## FONCTIONS:

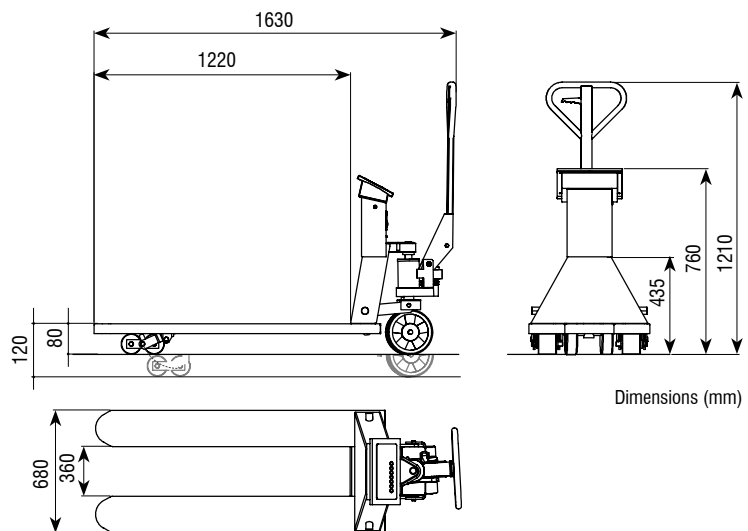
- » Accumulation de poids
- » Totalisation par l'écran
- » Brut / Net
- » Tare et pretare manuel
- » Rattrapage du zéro
- » Fonction de comptage de pièces
- » Checkweigher et mise en place du poids cible
- » Fonction 1/10 de la division de vérification. Visualisation pendant quelques secondes.

## IMPRESSION:

- » Programmation de 3 têtes (des PC), code, total.
- » Langages d'impression (espagnol, français, portugais, italien, anglais).

## INDICATEUR LCD:

- » Indicateur numérique.
- » Boîtier en acier inoxydable.
- » Protection IP54, IP65.
- » Écran LCD rétroéclairé avec 6 digits de 40mm d'hauteur.
- » Alimentation 230Vac
- » 2 sorties RS232 de série incluses.
- » Range unique, multirange ou intervalle multiple.
- » Unités: kg.
- » Homologation a 6000 divisions OIML classe III et IV.
- » Certification CE.



## SÉRIE TP410 LCD

Code #	Portée (kg)	Précision (kg)	Finition	Imprimante	
290009	1000/2000	0,2/0,5	peint		
290010	M	1000/2000	0,5/1	peint	
290011	1000/2000	0,2/0,5	peint		
290012	M	1000/2000	0,5/1	peint	

### Certifications

ENAC

Code #

900004

900004

900004

900004

Code #	Portée (kg)	Précision (kg)	Finition	Imprimante	
290013	1000/2000	0,2/0,5	inoxydable		
290014	M	1000/2000	0,5/1	inoxydable	
290015	1000/2000	0,2/0,5	inoxydable		
290016	M	1000/2000	0,5/1	inoxydable	

### Certifications

ENAC

Code #

900004

900004

900004

900004

### Code # Description des accessoires

220021 Plaque communication Wifi pour TP410

220008 Plaque supplémentaire mémoire ALIBI/DSD

# SOLUTIONS POUR TOUS LES SECTEURS



## Solutions multiples nécessités

Équipements de pesage, parmi lesquels indicateurs de poids et bascules avec différentes dimensions et portées pour répondre aux besoins et espaces disponibles.

Modèles avec différentes finitions selon l'ambiance et le produit à peser. Différentes mesures pour satisfaire les besoins et les surfaces exigées.

### 3 VERSIONS DE LA PLATE-FORME DIFFÉRENTES:

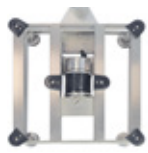
**V1.** Structure tubulaire en acier peint, plateau en acier inoxydable et capteur en aluminium, IP65 et colonne en acier peint.

**V2.** Structure tubulaire en acier inoxydable, plateau en acier inoxydable et capteur en aluminium, IP65 et colonne en acier inoxydable. Le capteur est protégé par une protection de caoutchouc qui fournit une étanchéité IP68.

**V3.** Structure tubulaire en acier inoxydable, plateau en acier inoxydable et capteur en acier inoxydable, IP68, et colonne en acier inoxydable.



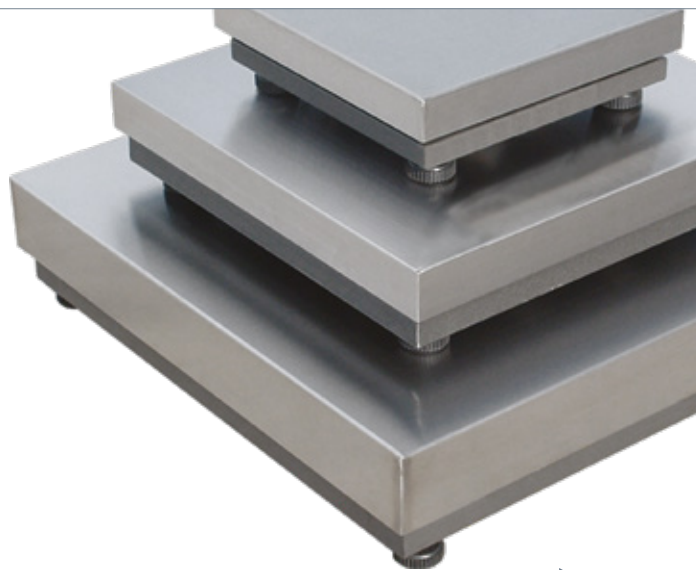
ACIER IP65



ACIER INOX  
CAP. ALUMINIUM



ACIER INOX IP68



COMBINE-LES AVEC NOS  
INDICATEURS



## Industrie et logistique

### BASCULES MONO-CAPTEURS:

Bascule mono-capteur destinée au contrôle du poids des caisses de fruits, sacs, mélanges de peinture, emballages et animaux.

Plates-formes mono-capteurs en différentes versions: totalement en acier inoxydable ou mixte, avec structure en acier peint et plateau en acier inoxydable pour les ambiances moins exigeantes.

Différentes protections IP de capteur et indicateurs.

### BASCULES DE 4 CAPTEURS:

Basculés avec plates-formes de 4 capteurs avec différentes finitions possibles:

- » Avec tôle larmée émaillée en noir.
- » Avec structure et tôle en acier inoxydable.
- » Différentes protections IP de capteurs et indicateurs.
- » Avec rampes disponibles dans la plupart de modèles pour faciliter l'accès à la plate-forme.

Baxtran dispose dans le catalogue d'un ensemble de multiples solutions pour différentes nécessités et en plus il est possible de choisir aussi différentes plates-formes avec des indicateurs en ABS ou INOX:

- » Indicateurs poids-tare en ABS ou acier inoxydable.
- » Avec écran LCD ou LED.
- » Modèles valables pour la métrologie légale ou pour une utilisation interne.
- » Différentes fonctionnalités selon les modèles.

Ensemble avec plate-forme à double cadre tubulaire et capteur en acier inoxydable.

Entièrement en acier inoxydable pour une utilisation dans des pièces humides ou des laboratoires pour le pesage de produits comme le poisson, les céréales, la viande, la peinture, etc.

Tôle légère facilement retirable et structure ouverte, conçue pour permettre un déplacement et un nettoyage facile.



### CONCEPTION DOUBLE CADRE TUBULAIRE



GI400 LCD

GI410 LCD



GI400 LED

GI410 LED



GI410 LCD

GI410 LED

# Les capteurs de chargement assurent fiabilité de pesée

Nos capteurs de chargement et nos kits d'assemblage permettent la solution de pesage dans tout ses projets, des installations dans les différents secteurs.

**GIROPES**  
SOLUTIONS DE PESAGE

