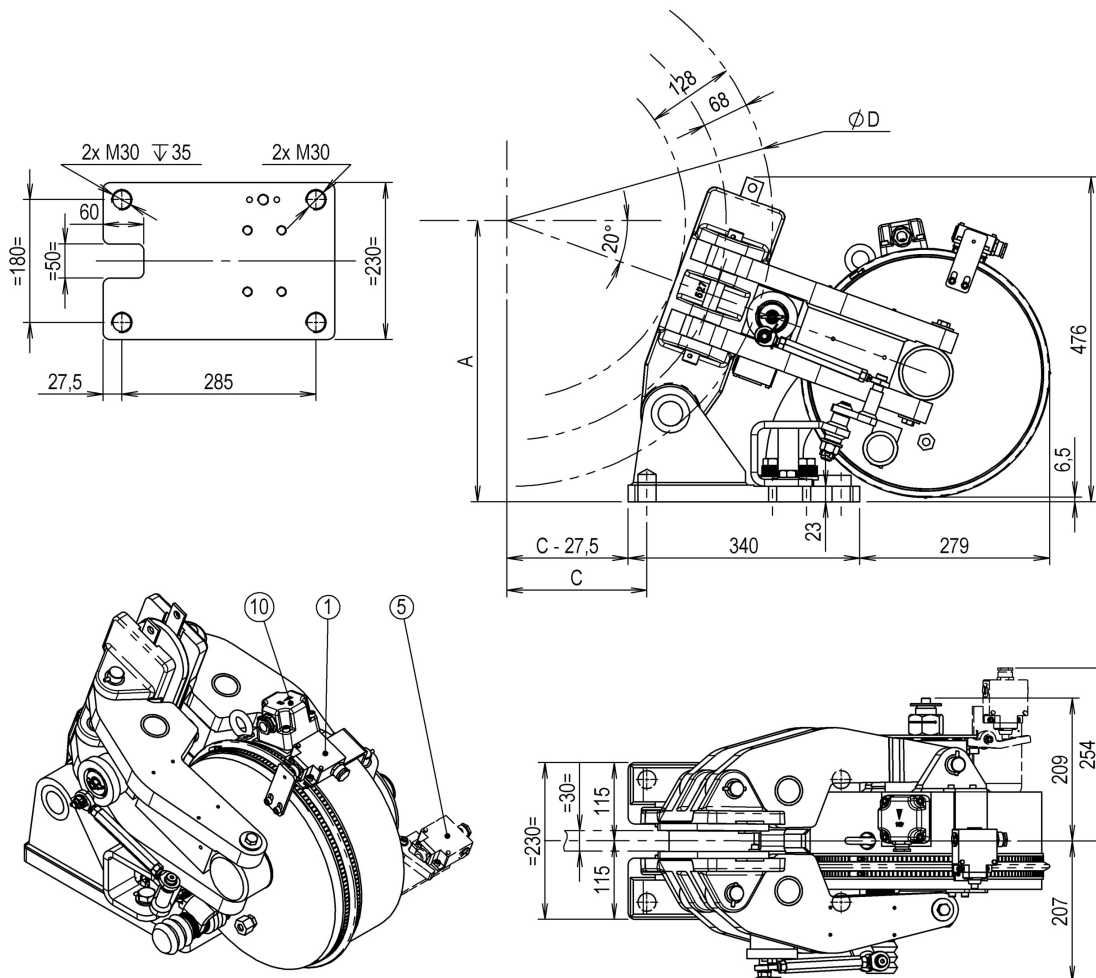


## FREIN A DISQUE DE SÉCURITÉ

### Freinage par ressort - Défreinage électrique

### Rattrapage automatique de l'usure des garnitures



#### Caractéristiques

Notice :	005
Dossier N° :	11549
Effort de retenue (Ff) :	35000 N
Réglage maxi :	100 %
Réglage mini :	100 %
Temps de réponse :	0,2 s
Jeu aux garnitures (total) :	1 mm
Epaisseur du disque maxi :	30 mm
Epaisseur du disque mini :	30 mm
Puissance absorbée (Appel) :	2830 W
Puissance absorbée (Economie) :	160 W
Poids :	194 kg
Diamètre mini du disque :	495 mm

#### Conditions environnementales

Température ambiante : -20° / +60°C  
Humidité : < 90%

#### Contacts (en option)

240V 1,5A AC - 250V 0,1A DC  
Sortie câble par presse-étoupe PG11  
Protection IP66

#### Fixation

4 Vis M30 classe 8.8 (non livrées)  
Cs : 1200 Nm ± 10% ; μ=0,15

#### Couple de freinage

Cf [Nm] = Ff x Rf/1000  
avec rayon de freinage Rf [mm] = ØD/2 - 68

#### Positionnement

A[mm] = 0,171 x ØD + 279 ; C[mm] = 0,47 x ØD - 161

#### Légende

- 1 Option contact d'ouverture
- 5 Option contact de déblocage
- 10 Boîte à bornes

#### Autres options

- Contact d'usure
- Certification offshore
- Exécution marine