

DW100

Dumpers Sur Pneus



**WACKER
NEUSON**
all it takes!



Garantit un changement de matériau élevé

Avec une charge utile de 10 t par benne, le dumper sur pneus DW100 peut déplacer de très gros volumes en très peu de temps — même sur les terrains les plus accidentés. Il est en outre fiable, facile à utiliser et offre une visibilité exceptionnelle en dépit de sa taille. Cet appareil professionnel pour charges lourdes possède des niveaux de confort impressionnant et propose une cabine disponible en option ou une climatisation sur demande. Tout à disposition dans un poids lourd fiable.

- Transmission hydrostatique 4 roues motrice avec mode ECO
- Excellentes qualités tout-terrain
- Pente franchissable de premier ordre
- Disponible dans une version avec cabine
- Frein de stationnement à ressort sans usure

DW100 Caractéristiques techniques

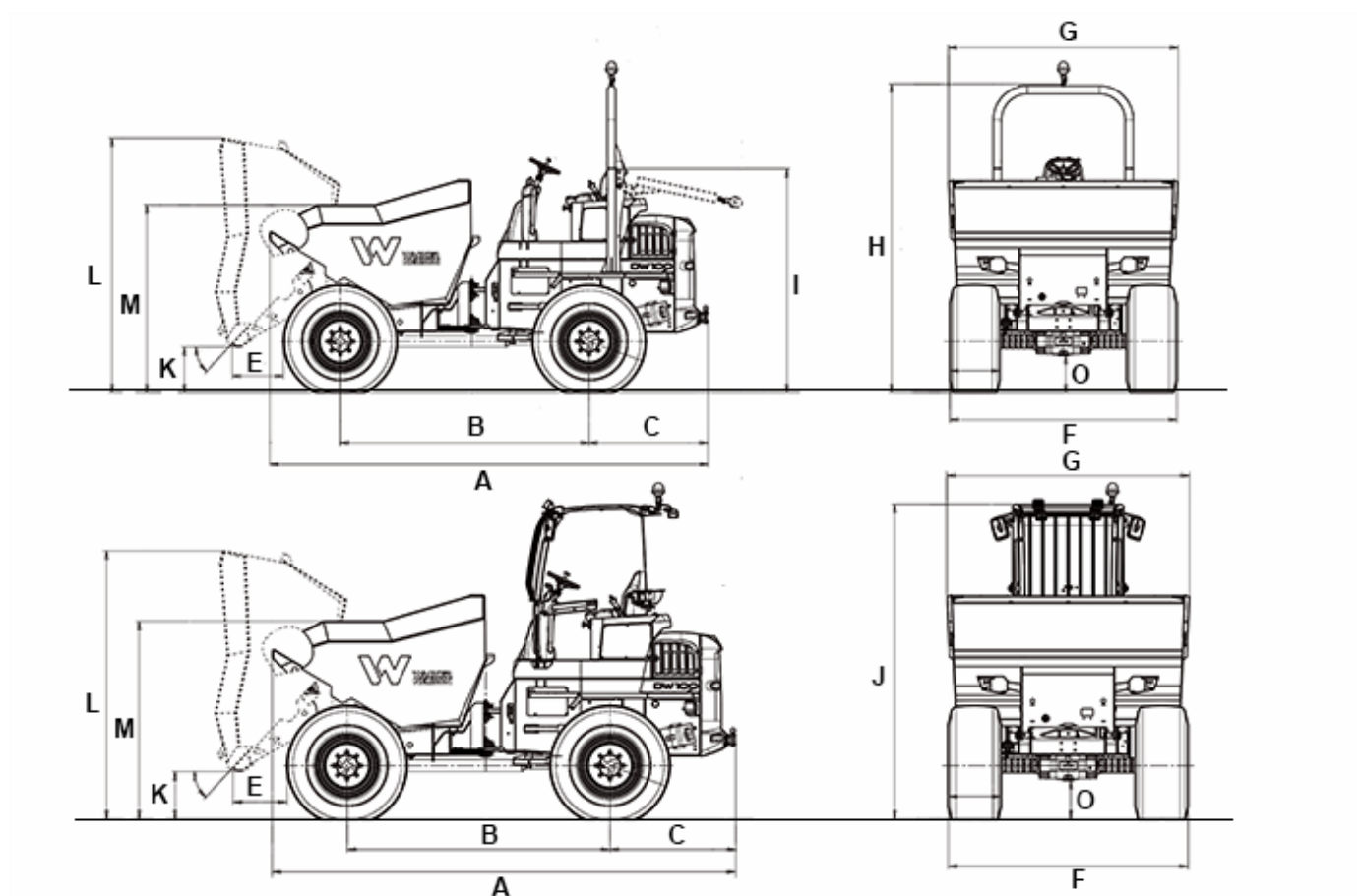
Caractéristiques techniques

Charge utile	10.000 kg
Poids de transport ROPS	5.277 kg
Poids de transport cabine	5.477 kg
Poids opérationnel ROPS	5.359 kg
Poids opérationnel cabine	5.559 kg
Volume du godet à ras	4.100 l
Volume du godet en dôme	4.750 l
Volume du godet volume d'eau	2.400 l

Caractéristiques du moteur

Fabricant du moteur	Perkins
Type de moteur	854F
Moteur	turbodiesel 4 cylindres
Puissance du moteur selon norme ISO 3046/1	55,4 kW
Cylindrée	3.400 cm ³
Régime du moteur	2200 1/min
Émissions	Niveau 3b / Tier 4 final
Système d'entraînement	4 roues motrices, hydrostatique
Vitesse de déplacement	25 km/h
Angle de flèche	28,3 °
Angle d'oscillation	11 °
Rayon de braquage	6.803 mm
Pneumatiques	500/60-22.5
L x l x H	4762 x 2463 x 3353 mm
Pompe de direction	Pompe à piston axial
Rendement	152 l/min
Pression de service	450 bar
Pompe de travail	Pompe à engrenages
Rendement	68 l/min
Pression de service	450 bar
Capacité du réservoir	83 l
Niveau sonore (LwA)	103 dB(A)

DW100 Dimensions



A	Longueur totale	4.762 mm
B	Empattement	2.700 mm
C	Porte-à-faux arrière	1.292 mm
E	Distance de déversement	556 mm
F	Largeur	2.463 mm
G	Largeur du godet	2.491 mm
H	Hauteur total (ROPS)	3.353 mm
I	Hauteur incliné ROPS	2.431 mm
J	Hauteur cabine	3.243 mm
K	Hauteur de déversement max.	495 mm
L	Hauteur du godet incliné	2.765 mm
M	Hauteur du godet non incliné	2.040 mm
O	Garde au sol	406 mm
--	Angle de déversement	47 °

Remarque: Nous attirons votre attention sur le fait que l'offre produits peut varier d'un pays à l'autre. Dans ces conditions, les informations et les produits pourraient ne pas être valables dans votre pays. Vous pouvez consulter le manuel d'utilisation pour plus d'informations concernant la puissance du moteur ; la puissance effective peut varier selon des conditions d'utilisation spécifiques. Sous réserve de modifications et d'erreurs. Images similaires.
Copyright © 2020 Wacker Neuson SE.