



Misturadores

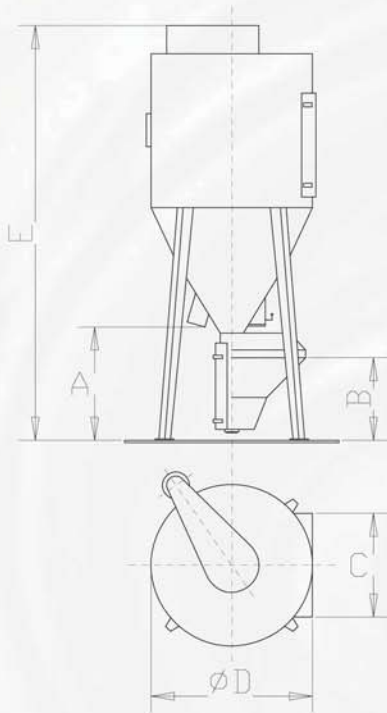
Mixers

Mélangeurs

Mezcladores



Misturador vertical
Vertical mixer
Mélangeur verticaux
Mezclador vertical



Mod.	Capac.		Power KW	Dimens.				
	dm ³	Kg (d=0,6)		A	B	C	D	E
SMV 500	500	300	0,75	920	800	620	1000	2480
SMV 1000	1000	600	1,50	1000	815	900	1300	3050
SMV 1500	1500	900	1,50	1000	815	900	1300	3300
SMV 2000	2000	1200	3,00	1180	1100	850	1400	3670
SMV 2500	2500	1500	3,00	1180	1100	850	1400	3920
SMV 3500	3500	2100	4,00	1220	1000	1000	1800	4000
SMV 5000	5000	3000	5,50	1220	1000	1000	1800	4650
SMV 8000	8000	4800	7,50	1235	1050	1000	2350	4900
SMV 10000	10000	6000	11,00	1235	1050	1000	2350	5350
SMV 15000	15000	9000	11,00	1235	1050	1000	2350	6550
SMV 20000	20000	12000	15,00	1235	1050	1000	2350	7740

Os misturadores verticais possuem um sem fim interno para mistura de materiais plásticos granulados ou em pó.

Este tipo de misturador é caracterizado por produzir uma mistura muito homogênea e pode ser utilizado como silo para armazenagem da composição.

Vertical mixers have an internal vertical screw conveying the material from bottom to the top, promoting to the mix.

This design is also suitable for storage of poor flow materials, to prevent hang-up and bridging problems.

The mixers are provided with large doors for easy cleaning.

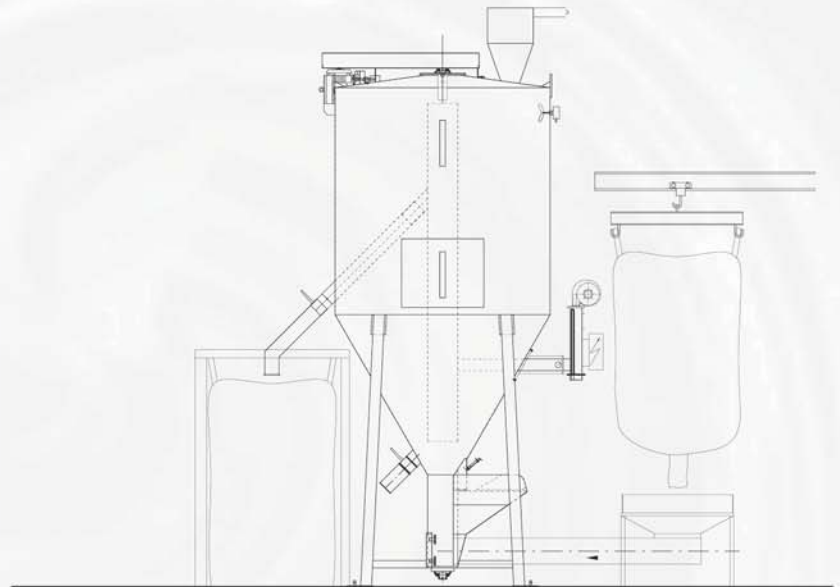
Mélangeurs verticaux à vis sans fin pour le mélange de granules et poudres.

Les mélangeurs sont utilisés aussi pour le stockage des matières premières mélangées.

Los mezcladores verticales cuentan con un tornillo vertical que lleva el material de la parte inferior a la parte superior para hacer la mezcla.

Este equipo también es apto para el almacenamiento de materiales.

SMV com sem fim de carga horizontal
 SMV with horizontal screw feeder
 SMV avec vis de charge horizontale
 SMV con carga horizontal por sin fin



SMV com sistema de aquecimento
 SMV with heating device
 SMV avec système de chauffage
 SMV con sistema de calefacción

Os misturadores verticais podem ser fornecidos com uma vasta gama de opções:

- carga por sem fim horizontal alimentado automaticamente
- transporte pneumático
- detectores de nível e sistema de pesagem
- estufagem das matérias primas ou arrefecedor
- descarga em big-bag
- aço inoxidável

The vertical mixers can be supplied with several options:

- feeding screws
- pneumatic discharge
- level sensors and weighing system
- heating or cooling device
- big-bag discharge
- stainless steel

Les mélangeurs verticaux peuvent être fournis avec plusieurs options :

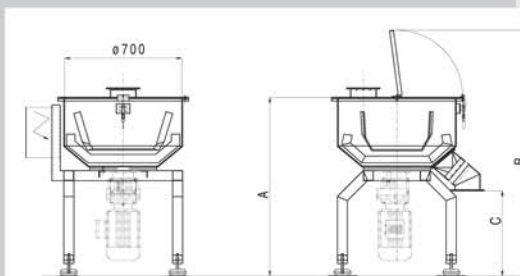
- chargement automatique en utilisant des vis sans fin
- transport pneumatique
- capteurs de niveau et système de pesage
- dispositif de chauffage ou de refroidissement
- décharge Big-Bag
- acier inoxydable

Los mezcladores se pueden suministrar con varias opciones:

- tornillos de alimentación
- neumática de descarga
- sensores de nivel y sistema de pesaje
- dispositivo de calentamiento o de refrigeración
- big-bag de descarga
- acero inoxidable



Misturador de Pás (MVP)
Paddle Mixer (MVP)
Mélangeur à pelles (MVP)
Mezclador de palas (MVP)



	A	B	C
MVP 100	1070	1470	510
MVP 150	1270	1670	710

Este modelo de misturador é indicado para a mistura de pequenas quantidades. As reduzidas dimensões permitem uma limpeza fácil.

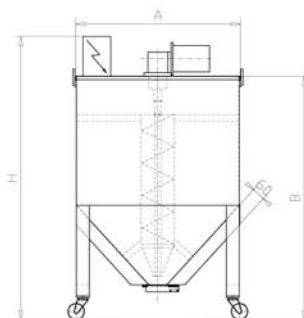
This model of mixer is designed for mixing of small quantities. The small size allow easy cleaning.

Ce type de mélangeur est conçu pour la mélange de petites quantités. Les dimensions réduites permettent un nettoyage facile.

Este tipo de mezclador es ideal para mezcla de pequeñas cantidades. Las pequeñas dimensiones permiten una fácil limpieza.

CONMIX

	A	B	H	Capac.
CONMIX 150	600	1100	1500	200 Lt.
CONMIX 300	700	1250	1750	350 Lt.
CONMIX 500	800	1400	1900	500 Lt.
CONMIX 1000	1000	1500	2000	1000 Lt.



Este modelo de misturador é indicado para mistura e armazenagem de pequenas e médias quantidades. O espaço ocupado é reduzido, permitindo a colocação junto do equipamento de transformação.

This model of mixer is designed for mixing and storage of small and medium quantities. The layout reduced, allowing placement near the processing equipment.

Ce type de mélangeur est conçu pour le mélange et le stockage de petites et moyennes quantités. Etant compacte, il permet d'occuper peu d'espace à proximité de l'équipement de transformation.

Este tipo de mezclador es ideal para la mezcla y el almacenamiento de pequeñas y medianas cantidades. El espacio ocupado es reducido, lo que permite la colocación cerca del equipo de procesamiento.



Rua 1 — Pavilhão C, Pêro Neto
 2430-403 Marinha Grande | Portugal
 Telf.: (+351) 244 871 293 | (+351) 244 550 591
 Fax: (+351) 244 872 042
 info@palbase.pt | www.palbase.pt