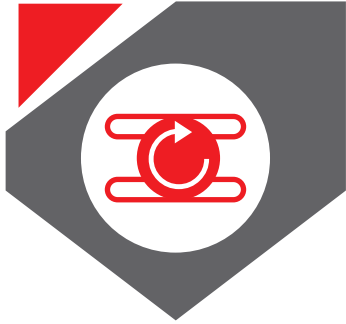


**C12R-B**  
1100 kg



Call for Yanmar solutions





## > COMPACITÉ

### C12R-B

Le carrier C12R-B est performant sur tous les types de terrains. Il garantit polyvalence et productivité.

#### Principes de construction

- > Dimensions compactes :
  - Largeur hors-tout réduite à 960 mm pour passer les ouvertures d'1 m. Nouvelle conception des leviers de ridelles, intégrés dans le gabarit de la machine.
  - Longueur de 2650 mm seulement.
  - Petit rayon de braquage (1810 mm) pour évoluer dans les endroits les plus exigus.
- > Centre de gravité bas pour plus de stabilité. Machine capable de franchir des pentes jusqu'à 30° d'inclinaison.



#### Déversement

- > Capacité de la benne importante pour une machine aussi compacte (0,52 m<sup>3</sup> avec dôme) : réduction du nombre de rotations sur les chantiers.
- > Déchargement possible sur les 3 côtés ("Tri-benne") : déversement plus efficace le long des tranchées (gain de place).
- > Deux broches, rapidement démontables sans outil, servent à changer la position du pivot pour déverser la benne du côté souhaité. Chaque ridelle est rapidement escamotable grâce à des leviers faciles à utiliser.
- > Angle de déversement important de la benne (58° sur les côtés - 56° à l'arrière) : déchargement en une seule fois, en toute sécurité.



Broche d'inversion de basculement





## > PERFORMANCES DE TRAVAIL

### C12R-B



En combinant expérience et expertise, la technologie YANMAR assure des performances exceptionnelles tout en respectant l'environnement.



#### Moteur Yanmar génération TE



- > Conforme aux dernières normes de bruit et de pollution.
- > Moteur 2 cylindres, refroidi par eau.
- > Forte réduction du niveau sonore (LwA de seulement 99 dBA). Travaux possibles en zones urbaines et réduction de la fatigue pour l'opérateur.

#### Efficacité sur tout chantier

- > Performant sur des terrains meubles ou marécageux.
- > Pression au sol très réduite grâce aux chenilles caoutchouc et à une bonne répartition des masses, évitant toute dégradation des sols fragiles : le C12R-B est une alternative aux chargeuses sur roues.
- > Les chenilles caoutchouc n'endommagent pas l'asphalte et offrent une excellente adhérence sur les sols meubles.
- > Châssis inférieur équipé de galets tandem à mouvements pendulaires pour compenser les différences de niveau de sol.



## > CONFORT

### C12R-B

Parfait confort pour une utilisation facile et efficace.

#### Facilité de conduite

- > Déplacements agréables grâce à la souplesse de la transmission.
- > Inversion rapide et sûre du sens de marche grâce à un levier de sélection aisément accessible.
- > Direction de la machine par freinage des chenilles : 2 leviers centraux de commande rendent les manœuvres précises et sûres.
- > Levier de sélection de la vitesse de translation (agissant sur la pédale de translation) :
  - Position grande vitesse : déplacements sur sols plats et réguliers.
  - Position petite vitesse : déplacements sur sols difficiles (marécage, boue) ou sur de fortes pentes où davantage de puissance est requise (davantage de couple).

#### Ergonomie du poste de conduite

- > Beaucoup d'espace pour les pieds de l'opérateur.
- > Instruments de commande bien disposés et faciles d'utilisation : réduction de la fatigue de l'opérateur sur une journée de travail.
- > Accès possible des deux côtés de la machine.
- > Pédale de frein verrouillable servant de frein de parking.

Pédale de translation

Pédale de frein

Levier de sélection pour une inversion rapide et sûre du sens de marche





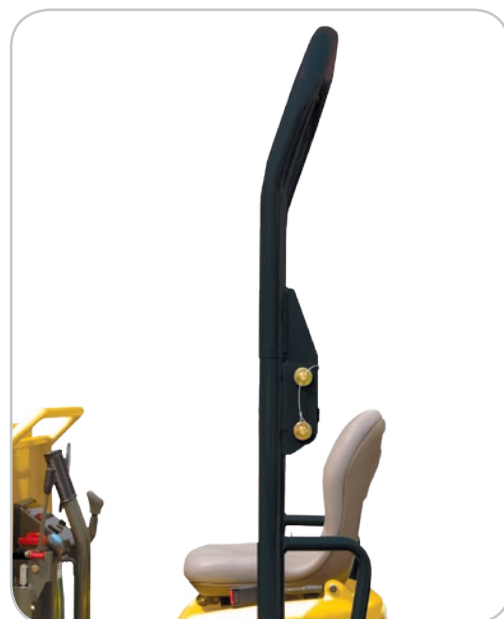
# > SÉCURITÉ

## C12R-B



### Structure ROPS repliable

- > Structure ROPS fournie en standard pour protéger le machiniste contre le retournement.
- > Repliable rapidement et sans outil en enlevant 2 goupilles de sécurité : accès possible aux zones à faible hauteur.



### Sécurité pour l'opérateur

- > Arceau de maintien sur le dessus de la benne pour la sécurité de l'opérateur lors des franchissements de fortes pentes.
- > Siège équipé d'une ceinture de sécurité.
- > Freins à disques multiples immergés dans un bain d'huile, durables et fiables.
- > Signal sonore lors des translations en marche arrière.



- > Système de sécurité sur le levier de basculement de la benne : prévient toute utilisation non intentionnelle pendant le déplacement.





## > MAINTENANCE

### C12R-B

Leviers de fermeture  
des ridelles



### Benne de chargement conçue pour travaux lourds

- > La conception de toute la structure permet d'utiliser la machine dans des conditions d'utilisation les plus sévères et d'allonger la durée de vie de la machine :
  - Plancher de 4,5 mm d'épaisseur.
  - Ridelles de 3,2 mm d'épaisseur.
- > Leviers de fermeture des ridelles très robustes.
- > Barre de verrouillage de la benne levée pour travaux de maintenance :
  - Points de graissage.
  - Contrôle du niveau d'huile hydraulique.
- > Arceau de protection sur l'arrière de la machine.

### Châssis inférieur robuste

- > Châssis long pour une excellente stabilité.
- > Bonne répartition du poids par 5 galets porteurs (par côté) renforcés.
- > Chenilles caoutchouc avec petits inserts métalliques à pas rapprochés : translation plus silencieuse et usure moins importante.
- > Chenilles conçues pour durer dans le temps et dotées d'une élasticité suffisante pour travailler sur des surfaces dures (pavés).
- > Réglage rapide de la tension des chenilles par une vis de tension.



### Accessibilité optimale

- > Capot moteur à large ouverture, permettant un accès optimal à tous les organes essentiels.
- > Les points de contrôle journaliers (eau, huile moteur, filtres, courroie ventilateur...) sont placés pour faciliter les opérations de maintenance.





# CARACTÉRISTIQUES TECHNIQUES

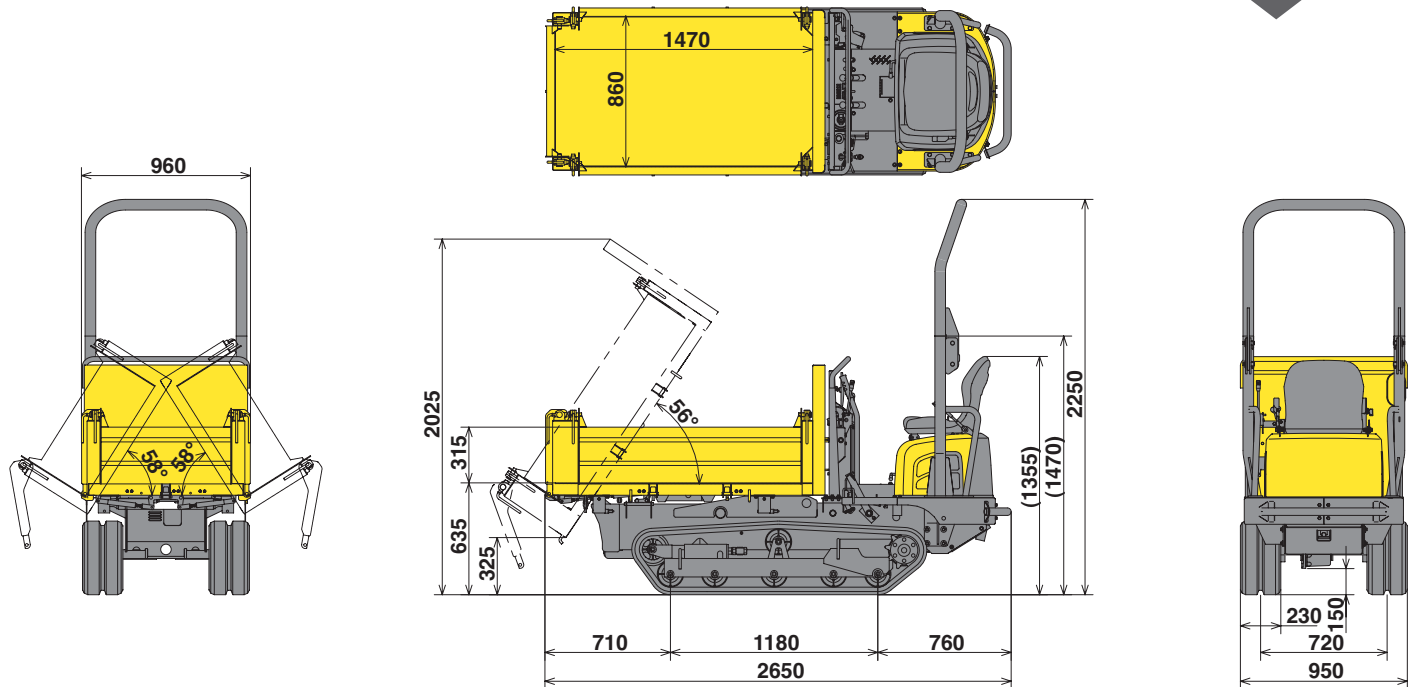
## C12R-B



Poids opérationnel +-2% (Normes CE) :  
> 1100 kg

Poids de transport +-2% (Normes CE) :  
> 1025 kg

Charge utile :  
> 1150 kg



Sous réserve de modifications techniques. Dimensions données en mm.

## Moteur

Yanmar Diesel 2 cylindres .....	2TE67L-FW3
Puissance.....	7,5 kw / 10,2 CV / 2800 tr/min
Cylindrée .....	507 cm <sup>3</sup>
Couple maximum .....	30,8 N.m. / 2200 tr/min

## Performances

Angle de renversement de la benne (arrière / côté) .....	56° / 58°
Dimensions de la benne (L x l x h).....	1470 x 860 x 315 mm
Système de basculement .....	3 côtés
Capacité de la benne (arasé / avec dôme).....	0,4 / 0,52 m <sup>3</sup>
Garde au sol benne relevée .....	325 mm
Pente maximum admissible .....	30°
Vitesse de translation .....	5,5 km/h
Rayon de braquage min. ....	1810 mm

## Châssis inférieur

Largeur des chenilles.....	230 mm
Garde au sol.....	150 mm
Pression au sol (à vide / en charge) .....	0,20 / 0,41 kg/cm <sup>2</sup>

## Divers

Système hydraulique .....	16,5 l
Pompe à engrenages de levage de la benne .....	11,5 l/min x 160 bars
Réservoir à carburant .....	14,5 l
Circuit de refroidissement .....	2,0 l
Pression acoustique LwA (2000/14/CE & 2005/88/CE) .....	99 dBA





Photos non contractuelles – Imprimé en France – Le constructeur se réserve le droit de modifier les informations de ce catalogue sans préavis. Pour tout complément d'information, veuillez vous adresser à votre distributeur agréé Yanmar Construction Equipment Europe.

Yanmar Construction Equipment Europe S.A.S.

25, rue de la Tambourine  
52100 SAINT DIZIER – FRANCE  
contact@yanmar.fr

[www.yanmar.eu](http://www.yanmar.eu)