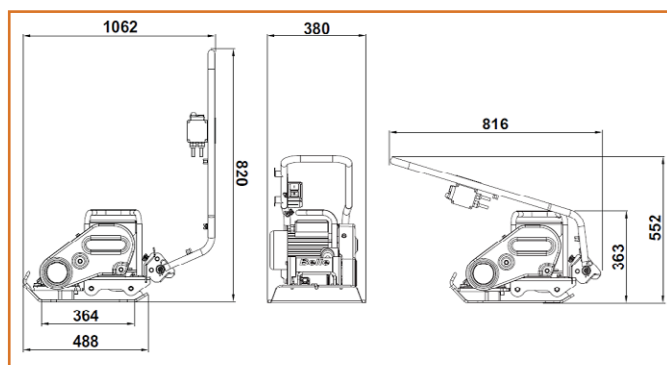


## PCEL 400E

- **Moteur électrique 230V**
- Plaque extra légère 48,5 kg
- Conçue pour être utilisée par les sociétés de location et les entreprises de BTP en utilisation intensive.
- Vibreur haute performance de 11kN pour un compactage maximum. Boîtier aluminium.
- Vibreur lubrifié 'à vie', avec roulements à billes haute qualité
- Timon de commande amovible pour faciliter le stockage
- Poignées de levage avant et arrière
- Facile à utiliser et à diriger, la semelle de la PCEL 400E ne creuse pas le sol lorsqu'elle est tirée en arrière ou lors des rotations
- **Poids 48,5 kg**

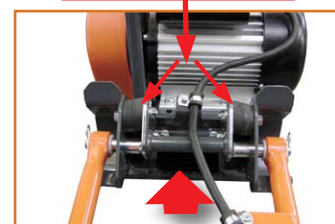


**Poids  
48,5 kg**

**Largeur  
380 mm**



Système anti-vibration



Poignée de levage



Timon repliable et amovible  
facilité de stockage

## Plaque extra légère électrique 230V

Caractéristiques techniques			PCEL 400E		
Puissance Moteur	Hp / kW	<b>0,75 / 0,55</b>	Fréquence vibrations	Hz	<b>101</b>
Dimensions de plaque l x L	mm	<b>380 x 488</b>	Vitesse marche avant	m/min	<b>18</b>
Pression statique	kg/m <sup>2</sup>	<b>354</b>	Vibrations mains bras	m/sec <sup>2</sup>	<b>4,43</b>
Alimentation	V / A	<b>230 / 2,8</b>	Protection électrique	IP	<b>IP44</b>
Force centrifuge	kN	<b>11</b>	Poids	kg	<b>48,5</b>
Pente maximum	degré	<b>20°</b>	<b>Référence : BELE4010</b>	<b>Gencod : 5031403409669</b>	