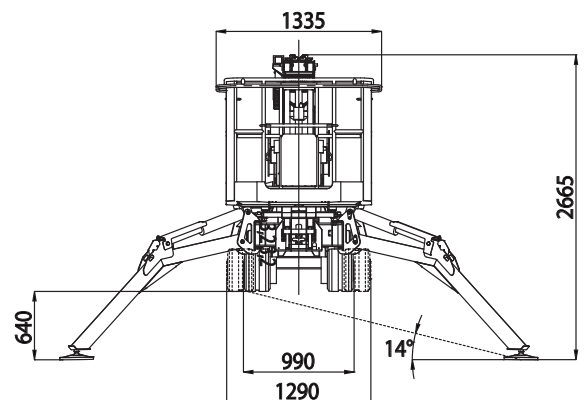
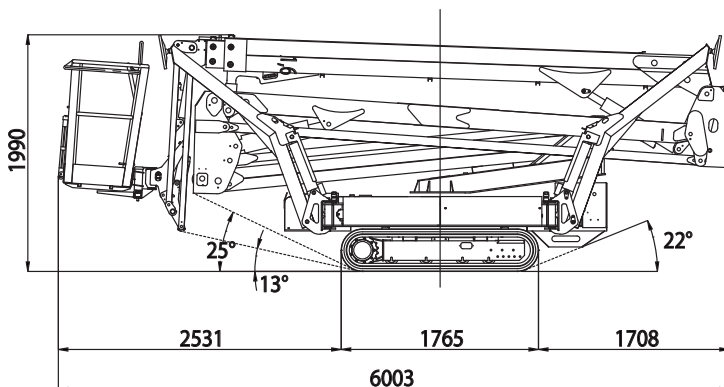
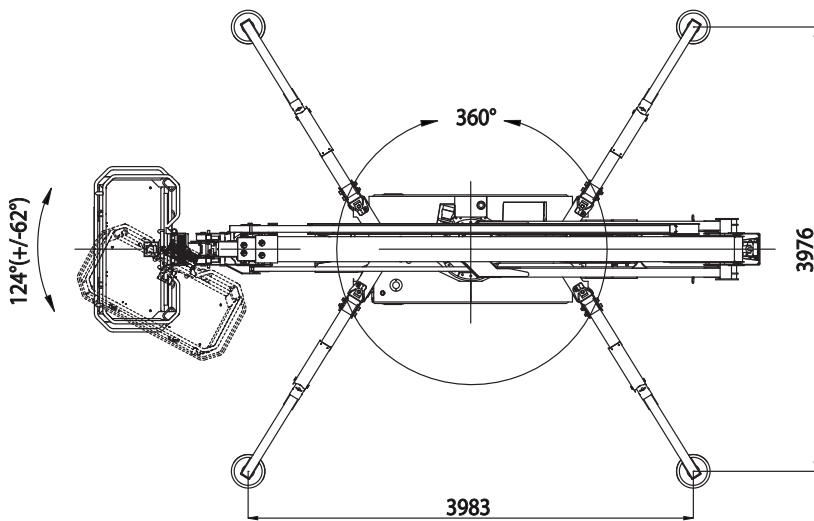
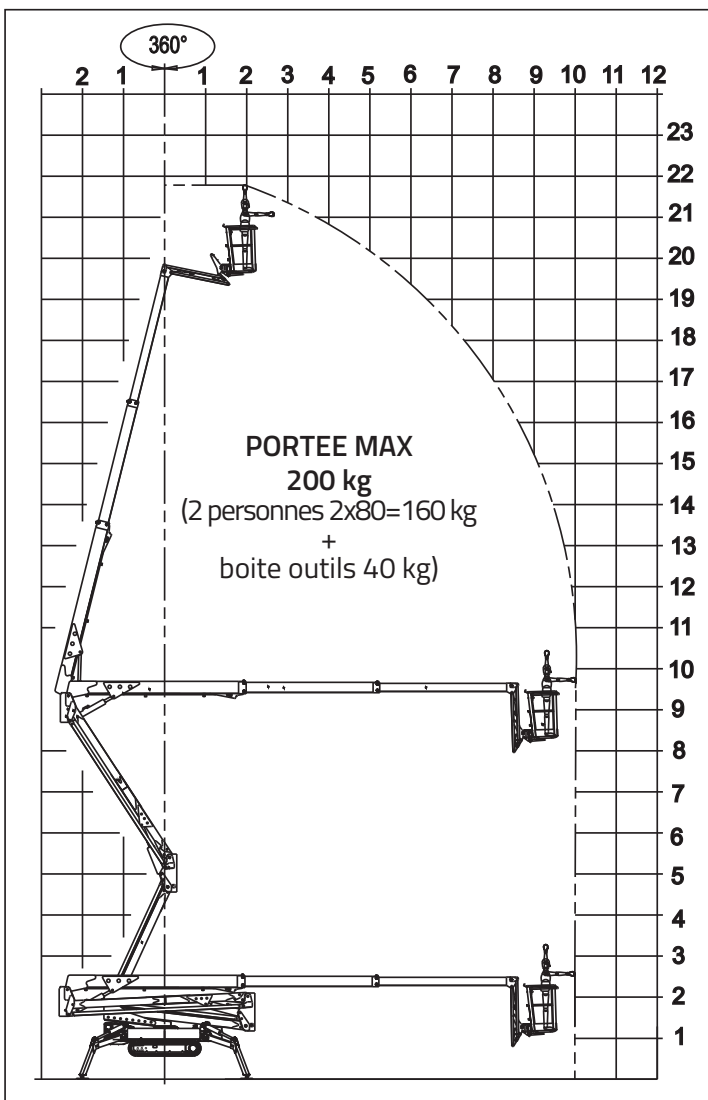
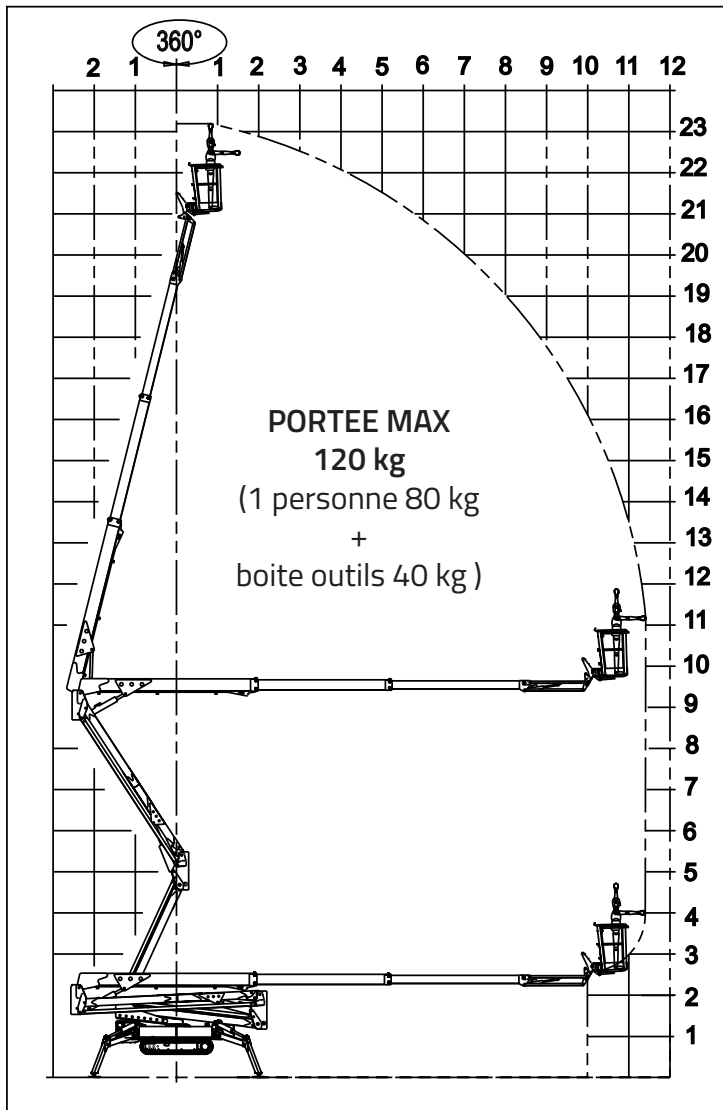


LIGHTLIFT 23.12 *MS*



LIGHTLIFT 23.12 III S

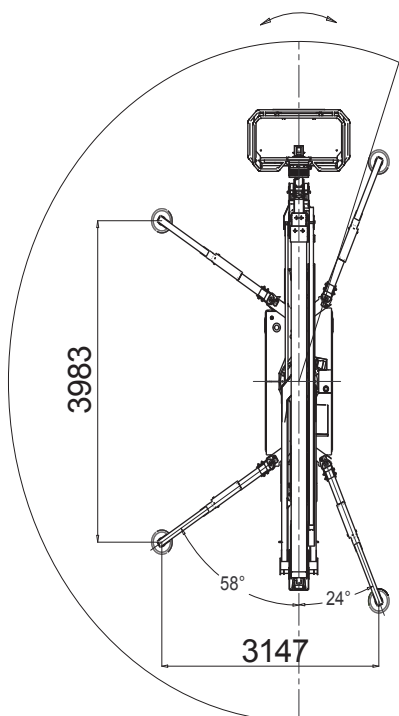


LIGHTLIFT 23.12 III S

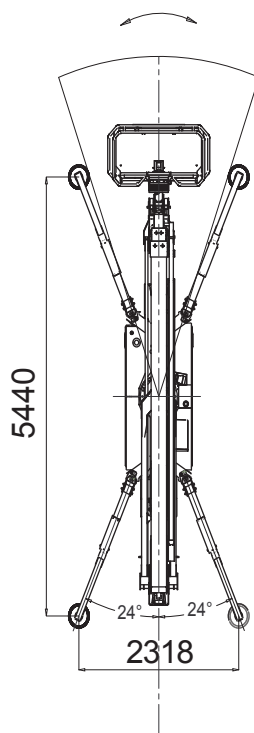
SURFACE DE STABILISATION VARIABLE DE SÉRIE

Différentes possibilités de stabilisation permettent à l'opérateur de travailler aussi dans les espaces les plus étroits et difficiles.

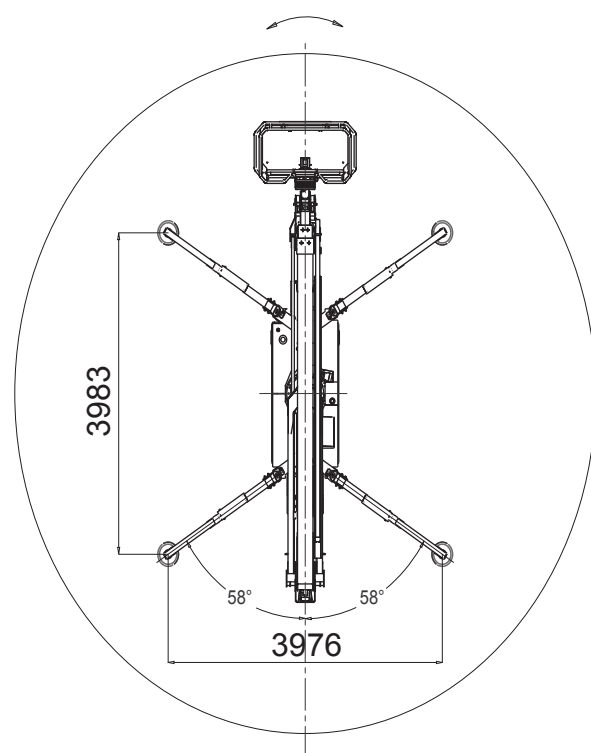
200°(+/-20° / +/-180°)



40°(+/-20°)



360°(+/-180°)



LIGHTLIFT 23.12 III S

MOTEUR À ESSENCE

Marque..... HONDA
 Type iGX440
 Cylindres et cylindrée bi-cylindrique 440 cm³
 Puissance max. brute 12,7 HP - 9,5 kW @ 3600 rpm
 Démarrage électrique..... 12 volt

MOTEUR ÉLECTRIQUE

Standard 230V / 50 Hz - 2,2 kW
 Option 110V / 50 Hz - 2,2 kW

POMPE HYDRAULIQUE

Moteur thermique à engrenages n° 2
 Moteur électrique à engrenages n° 2

CHENILLES

Tension de la chenille est réglée par un ressort à graisse
 Galets de support chaque côté 4 + guide de chenille
 Train de chenilles à voie variable..... 990 / 1290 mm
 Vitesse de translation avec 2^{ème} vitesse standard..... 1,0 - 1,7 km/h

POIDS DE LA MACHINE 2990 kg
 PENTE MAX SUP. DANS LE SENS DE MARCHE..... 16° / 28,7 %
 VITESSE MAX DU VENT 12,5 m/s

LIGHTLIFT 23.12 III S

LITHIUM-ION

INSTALLATION LITHIUM-ION

Batterie	100 Ah
Moteur électrique:	
- tension nominale	72 V
- puissance nominale	3,5 kW
Chargeur de batterie à bord	110V-220V+-30V 50-60 Hz
Autonomie de travail (cycle continu) *	4-5 h
* (Autonomie relevée avec cycle continu opérationnel Hinowa H1)	
Temps de recharge avec batteries complètement déchargées	4 h (indicatif)
Temps de recharge au 80% avec batteries complètement déchargées	2 h (indicatif)

POMPE HYDRAULIQUE

Moteur électrique	à engrenages n° 2
-------------------------	-------------------

CHENILLES

Tension de la chenille	est réglée par un ressort à graisse
Galets de support chaque côté	4 + guide de chenille
Train de chenilles à voie variable	990 / 1290 mm
Vitesse de translation avec 2 ^{ème} vitesse standard	0,7 - 1,2 km/h

POIDS MACHINE	3200 kg
PENTE MAX SUP. DANS LE SENS DE MARCHÉ	16° / 28,7 %
VITESSE MAX DU VENT	12,5 m/s