

Laverie Lave-verres S simple paroi doseur rinçage 30c/h

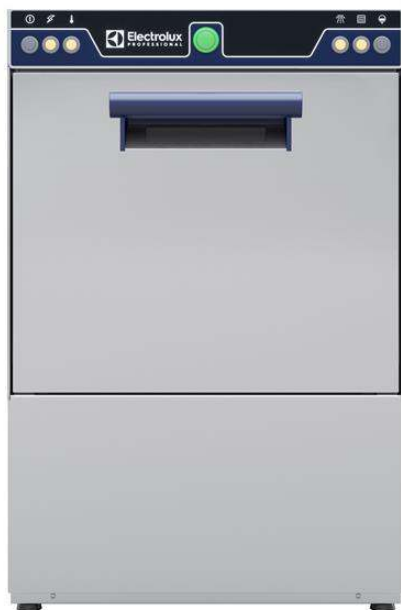
REPÈRE # _____

MODELE # _____

NOM # _____

SIS # _____

AIA # _____



402288 (ES)

Lave-verres S simple paroi ,
doseur de produit de
rinçage 1 cycle 30 casiers/h

Caractéristiques principales

- Distributeur de liquide de rinçage automatique et continu pour des résultats exceptionnels tout en minimisant les besoins d'entretien et de maintenance.
- Cuve de lavage emboutie de 100 litres avec des angles arrondis, inclinée vers la vidange pour empêcher l'accumulation de saleté et permettre une vidange rapide en seulement quelques minutes. Cuve de lavage emboutie sans points de soudure, garantissant l'étanchéité à l'eau.
- Cycle de 120 secondes.
- Surchauffeur à pression pour garantir une température de rinçage minimum de 82 ° C pour la sanitisation au rinçage.
- Capacité maximum de 30 casiers / heure
- Utilisation très simple avec un seul bouton au tableau de commande.
- Équipée avec un câble électrique et d'une prise de courant Schuko pour une installation facile et rapide.
- Accès facile pour la maintenance sans avoir besoin de déplacer l'appareil.
- Système de lavage doté d'un bras de lavage rotatif, d'une pompe de lavage haute puissance et d'une chaudière de grande capacité pour le lavage professionnel.

Construction

- Appareil complètement fermé à l'arrière.
- L'appareil comprend une pompe de distributeur de liquide de rinçage.
- Les composants internes (bras de lavage et de rinçage, le filtre) sont facilement démontables.
- Porte à double paroi isolée diminue la consommation d'énergie et le bruit. Porte contrebalancée minimise l'impacte de l'ouverture.
- Matériaux et composants de qualité élevé pour accroître la fiabilité.
- Structure robuste grâce à une construction en acier inoxydable.

APPROBATION: _____

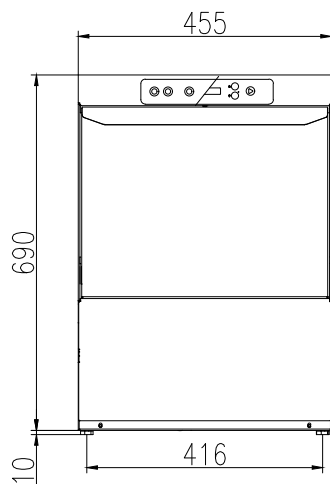
Accessoires inclus

- 1 X Casier carré 400X400mm pour lave-verres S hauteur 150 mm. PNC 864470
- 1 X Insert pour 12 soucoupes pour casier de 350x350 ou 380x380 ou 400x400 mm PNC 867048
- 1 X Gobelet à couverts pour casiers lave-verres 350x350 ou 380x380 ou 400x400 mm. PNC 867049

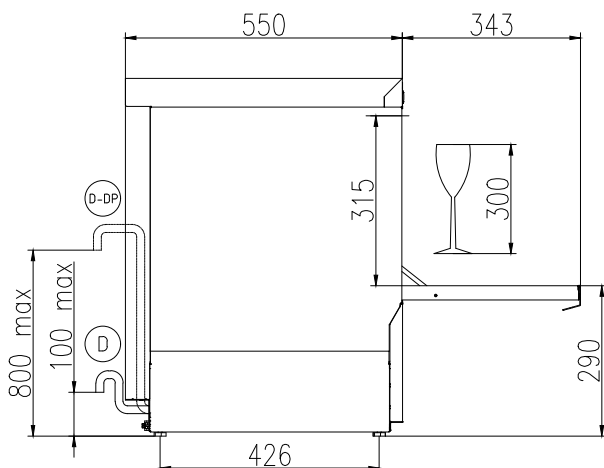
Accessoires en option

- Casier carré 400x400mm à picots pour assiettes pour lave-verres S hauteur 110 mm. PNC 867039
- Casier rond pour lave-verres XS Diamètre 400 hauteur 180 mm PNC 867047
- Insert pour Inclinaison des verres pour casiers de 400x400mm 4 inserts maxi par casier. PNC 867069
- Kit doseur de détergent pour lave-verres simple paroi modèles XS & S . PNC 867072

Avant



Côté



CWII = Raccordement eau froide
 D = Vidange
 EI = Connexion électrique
 EO = Sortie électrique
 WI = Raccordement eau
 XR = Raccordement produit de rinçage

Électrique

| | |
|---|----------------------|
| Voltage : | |
| 402288 (ES) | 220-240 V/1 ph/50 Hz |
| Puissance Installée par défaut*: | 2.7 kW |
| Puissance boiler: | 2.7 kW |
| Résistance de cuve : | 2.4 kW |
| Dimensions pompe de lavage | 0.2 kW |

Eau

| | |
|---|----------|
| Pression, bar min/max : | 2-5 bar |
| Besoin en température d'eau**: | 10-50 °C |
| Dimension évacuation | 29mm |
| Capacité cuve de lavage (litres) : | 12 |
| Consommation eau/cycle (Litres): | 2 |
| Capacité surchauffeur (litres) | 3 |
| Section arrivée eau : | 3/4" |

Informations générales

| | |
|--|---------------------|
| Casiers/heure | 30 |
| Durée du cycle (sec) : | 120 |
| Température de lavage (mini) : | 60°C |
| Largeur intérieure | 405 mm |
| Profondeur intérieure | 437 mm |
| Hauteur intérieure | 315 mm |
| Température de rinçage (mini) : | 85 °C |
| Largeur extérieure | 455 mm |
| Profondeur extérieure | 550 mm |
| Hauteur extérieure | 700 mm |
| Poids net : | 36.5 kg |
| Poids brut : | 41 kg |
| Hauteur brute : | 850 mm |
| Largeur brute : | 540 mm |
| Profondeur brute : | 630 mm |
| Volume brut : | 0.29 m ³ |
| Niveau sonore : | 61 dBA |

Laverie

Lave-verres S simple paroi doseur rinçage 30c/h

La société se réserve le droit de modifier les spécifications techniques sans préavis.