

SB200 | SB500 | SB950

Aimant de levage sur batterie

L'électro-aimant permanent de levage sur batterie avec une plage de charge de 200kg | 500kg | 950kg pour matériau plat et de 50kg | 200kg | 400kg de plage de charge pour matériau rond.

L'électro-aimant permanent de levage sur batterie est commuté automatiquement ou manuellement par bouton-pression par des impulsions électrique en l'espace d'une seconde. Bien que le courant ne circule pas pendant le transport de charge, la pièce est serrée de manière aussi sûre que sur des aimants permanents de levage.

Environ 1 000 cycles de commutation MARCHE/ARRÊT sont possible sur le SB200 | SB500 et 500 sur le SB950, jusqu'à ce que les batteries intégrées soient à nouveau rechargés par simple branchement sur le réseau électrique.



SB200

Domaines d'application

- ▶ Pour du matériau plat et rond
- ▶ Peut être utilisé en fonctionnement unique, y compris sous forme de plusieurs traverses magnétiques
- ▶ Pour une utilisation sur grue
- ▶ Pour l'ingénierie, l'outillage, la construction d'installations, la métallurgie, la construction navale, les aciéries, les entreprises de transport, de découpe, de laser ou dans les dépôts



SB950



SB500



SB500



SB200



SB500

SB950



SB200 avec cosse à polarité spéciale

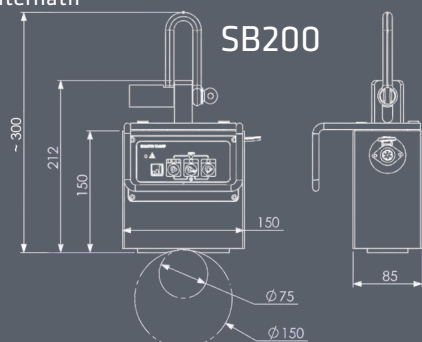


Avantages pour les professionnels

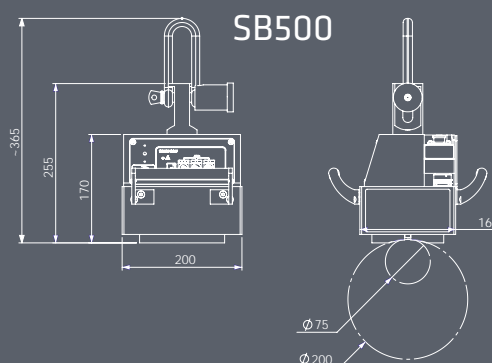
- ▶ Aucun courant de batterie ne circule pendant le levage (seule une impulsion électrique d'une durée d'une seconde est nécessaire pour magnétiser ou démagnétiser)
- ▶ Boîtier de batterie remplaçable et rechargeable pour SB500 et SB950 monté en externe
- ▶ Commutable manuellement par bouton-pression ou en mode automatique
- ▶ 3 degrés d'adhérence pour le levage à partir d'une épaisseur de matériau de 4mm
- ▶ En option : Timon de positionnement SB 950, pivotant sur l'axe Z à +/- 60°

Caractéristiques

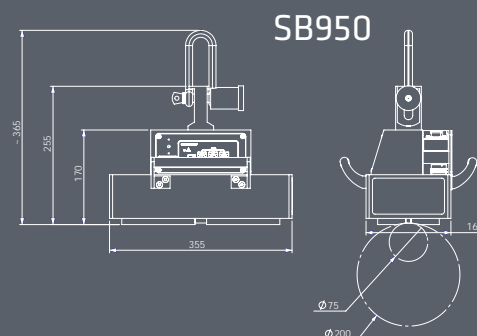
- ☑ Sélection entre un fonctionnement manuel par bouton ou automatique
- ☑ Durée d'utilisation env. 1 000/500 cycles de commutation (marche/arrêt)
- ☑ Batterie (Lithium-ions) rechargeable en env. 2 h sur la prise de courant alternatif



SB200



SB500



SB950

	Dimensions	charge	Épaisseur	max. Capacité de	charge	ø min. -	Surface de	Poids	Réf.
	[LxLxH]	SWL 3:1	min.	charge à partir de	SWL 3:1	maxi.	contact aimantée		
	[mm]	Fh [kg]	[mm]	[mm]	Fh [kg]	[mm]	[mm]	[kg]	
SB200	150 x 85 x 150	200	4	20	50	75 - 150	115 x 50	10	65697
SB500	200 x 160 x 170	500	4	20	200	75 - 200	145 x 125	26	62666
SB950	355 x 165 x 170	950	4	20	400	75 - 200	320 x 130	41	60643