

Cellule de pression piézorésistif

Cellule de pression



AVANTAGES

- Capteur de pression très fiable et stable
- Plusieurs matériaux et types de construction disponibles
- Isolation avec le liquide ou le gaz par membrane

Spécifications Techniques

ÉTENDUE DE MESURE DE PRESSION (BAR)

	0.1 ... 0.5, (1)	> 0.5 ... 2	> 2 ... 25
Surpression	3 bar	3 x FS (≥ 3 bar)	3 x FS
Pression d'éclatement, (4)	> 200 bar	> 200 bar	> 200 bar
Précision, (5), (\pm % FS)	≤ 0.5	$\leq 0.5 / \leq 0.25$	$\leq 0.5 / \leq 0.25$
Dérive thermique, (6) (\pm % FS/°C)			
Point zéro 0 ... 70°C	≤ 0.06	≤ 0.03	≤ 0.015
Point zéro -25 ... 85°C	≤ 0.08	≤ 0.04	≤ 0.02
Plage 0 ... 70°C	≤ 0.015	≤ 0.015	≤ 0.015
Plage -25 ... 85°C	≤ 0.02	≤ 0.02	≤ 0.02
Stabilité à long terme, (7)	< 0.5% FS / < 4 mbar	< 0.2% FS / < 4 mbar	< 0.1% FS / < 0.2% FS

	> 25 ... 600, (2), (3)	> 600 ... 1000
Surpression	3 x FS ($\leq 850 / \leq 1500$ bar)	1500 bar
Pression d'éclatement, (4)	> 850 / ≤ 1500 bar	> 1500 bar
Précision, (5), (\pm % FS)	$\leq 0.5 / \leq 0.25$	$\leq 1.0 / \leq 0.5$
Dérive thermique, (6) (\pm % FS/°C)		
Point zéro 0 ... 70°C	≤ 0.015	≤ 0.015
Point zéro -25 ... 85°C	≤ 0.02	≤ 0.02
Plage 0 ... 70°C	≤ 0.015	≤ 0.015
Plage -25 ... 85°C	≤ 0.02	≤ 0.02
Stabilité à long terme, (7)	< 0.1% FS / < 0.2% FS	< 0.1% FS / < 0.2% FS

(1) 50 mbar sur demande

(2) En titane disponible ≤ 400 bar (pression d'éclatement > 550 bar)

(3) Surpression et pression d'éclatement de 1500 bar (acier inoxydable) en option

(4) Capteur

(5) Précision basée sur la droite de référence selon DIN-16086, inclus hysteresis et répétabilité à température ambiante

(6) Avec compensation

(7) 1 année (typ. / max.), la stabilité à long terme peut être améliorée par le vieillissement du capteur

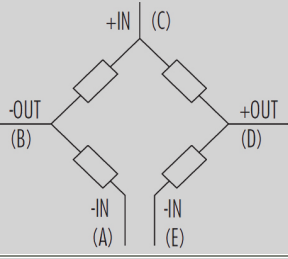
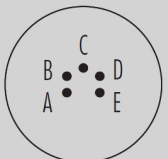
SIGNAL DE SORTIE TYPIQUE (BAR)

	0.1	0.25	0.6
Signal de sortie, (1), (mV)	25	50	60

	1	2.5	≥ 6
Signal de sortie, (1), (mV)	65	75	100

(1) À pression nominale, 1 mA alimentation de courant, non compensé

SPÉCIFICATIONS ÉLECTRIQUES

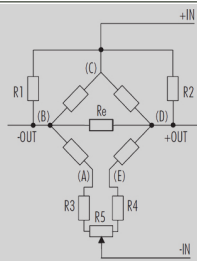
Alimentation de tension, (typ. / max.)(1)	10 V DC / 15 V DC
Alimentation de courant, (typ. / max.)(1)	1 mA / 2 mA
Résistance du pont (typ.)	3 k Ω
Gamme de fréquence	≥ 10 kHz
Fréquence naturelle (typ.)	≥ 10 kHz
Circuit	
Connexions électriques	

(1) Avec compensation

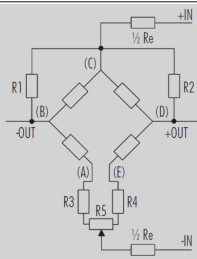
COMPENSATION

R1, R2	Resistances de compensation du coefficient de température de zéro. Seul la résistance mentionnée sur le protocole de mesure fourni (R1 ou R2) doit être intégrée dans le circuit, l'autre résistance est montée comme pont.
R3, R4	Résistances de compensation du zéro. Seul la résistance mentionnée sur le protocole de mesure fourni (R3 ou R4) doit être intégrée dans le circuit. L'autre résistance doit être montée comme pont (résistance 0 Ω).
RE	Résistance pour la compensation du coefficient de température de sensibilité. La valeur standard de cette résistance est de 9.4 k Ω .
R5	Potentiomètre pour le réglage du zéro (valeur recommandée: 100 Ω).

Alimentation de courant



Alimentation de tension



QUALIFICATIONS

Vibration	> 30 G
-----------	--------

SPÉCIFICATIONS PHYSIQUES

Matières

Cellule de pression	Acier inoxydable (316L / 1.4435), Titane (Gr. 2), (1)
Joint	Viton (standard), EPDM, Kalrez

(1) Hastelloy (C-276) sur demande

Références de commande

	X.	XXXX.	XXXX.	XX.	XXX
Type					
	TD	10			
Type de pression					
	Relatif	1			
	Absolu (vide)	2			
	Surpression	3			
Étendue de mesure de pression					
	50 mbar ... < 100 mbar	XX			
	100 mbar ... 600 bar	XX			
	> 600 bar	XX			
	Etendue de mesure négative, offset, ajustement spécial	99			
Modèle					
	Ø 15 mm membrane affleurante avec joint (> 1 bar), (Fig.1)	60			
	Ø 19 mm membrane frontale avec joint, (Fig. 2)	63			
	Ø 19 mm membrane affleurante avec joint (> 100 mbar), (Fig. 3)	64			
	Ø 18.4 mm membrane frontale à souder, (Fig. 4)	67			
	Ø 18.4 mm membrane affleurante à souder (> 100 mbar), (Fig. 5)	68			
	Customisé	99			
Connexion électrique					
	5 broches de connexion dorées, (Fig. 6)	30			
	Fils à isolant silicone 50 mm	33			
	Fils à isolant silicone 100 mm	98			
	Customisé	99			
Signal de sortie					
	0 to ... mV (selon spécifications)	98			
Précision					
	$\leq \pm 0.5 \% \text{ FS}$ (> 600 bar $\leq \pm 1\% \text{ FS}$)	0			
	$\leq \pm 0.25 \% \text{ FS}$	1			
	$\leq \pm 0.1 \% \text{ FS}$ (sur demande)	2			
Plage de température					
	0 ... 70°C compensée (température du fluide admissible: -40 ... 150°C)	0			
	25 ... 100°C compensée (température du fluide admissible: -40 ... 150°C)	7			
	-25 ... 85°C compensée (température du fluide admissible: -40 ... 150°C)	5			
	Customisé	9			
Option 1					
	Remplissage d'huile spéciale: Anderol Food (application alimentaire)				G
	Remplissage d'huile spéciale: AS 100 (Applicable pour les T° de process -55 ... 150°C)				J
	Remplissage d'huile spéciale: PAO4 (sans silicone)				Q
Option 2					
	Tube capillaire, (Fig. 7)				P

Option 3				
Joints: Viton (standard)				U
Joints: EPDM				S
Joints: Kalrez				T
Version en titane Modèle Ø 19mm, Ø 18mm				K
Version en titane Modèle Ø 15mm				K

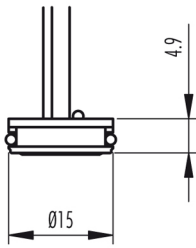


Fig. 1
TD15 membrane affleurante avec joint

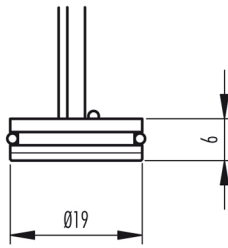


Fig. 2
TD19 membrane frontale avec joint

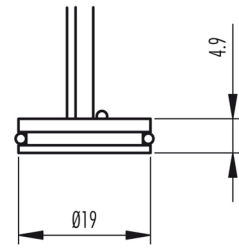


Fig. 3
TD19 membrane affleurante avec joint

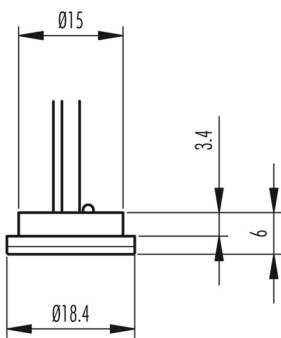


Fig. 4
TD18 membrane frontale à souder

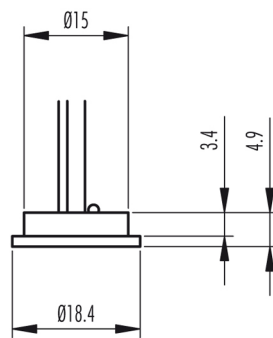


Fig. 5
TD19 membrane affleurante à souder

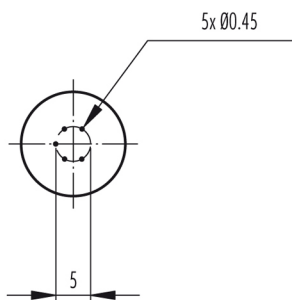


Fig. 6
implantation des broches

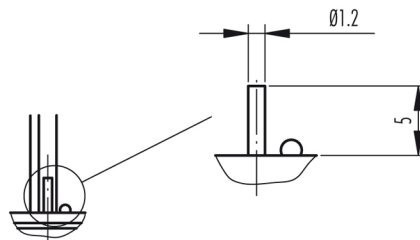


Fig. 7
Dimensions du tube pour capillaire (option)