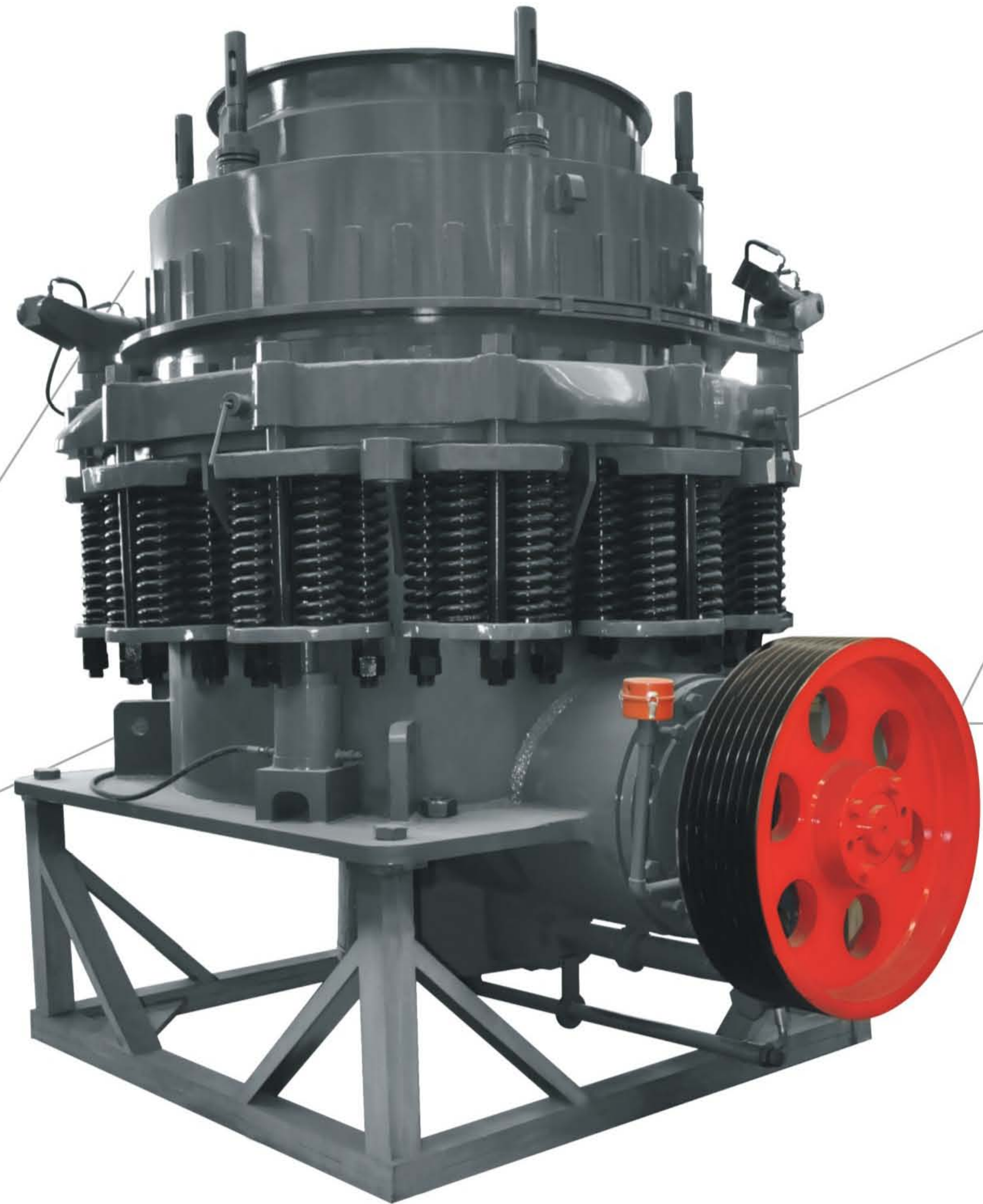


CS系列西蒙斯圆锥破 CONCASSEUR À CÔNE SÉRIE CS

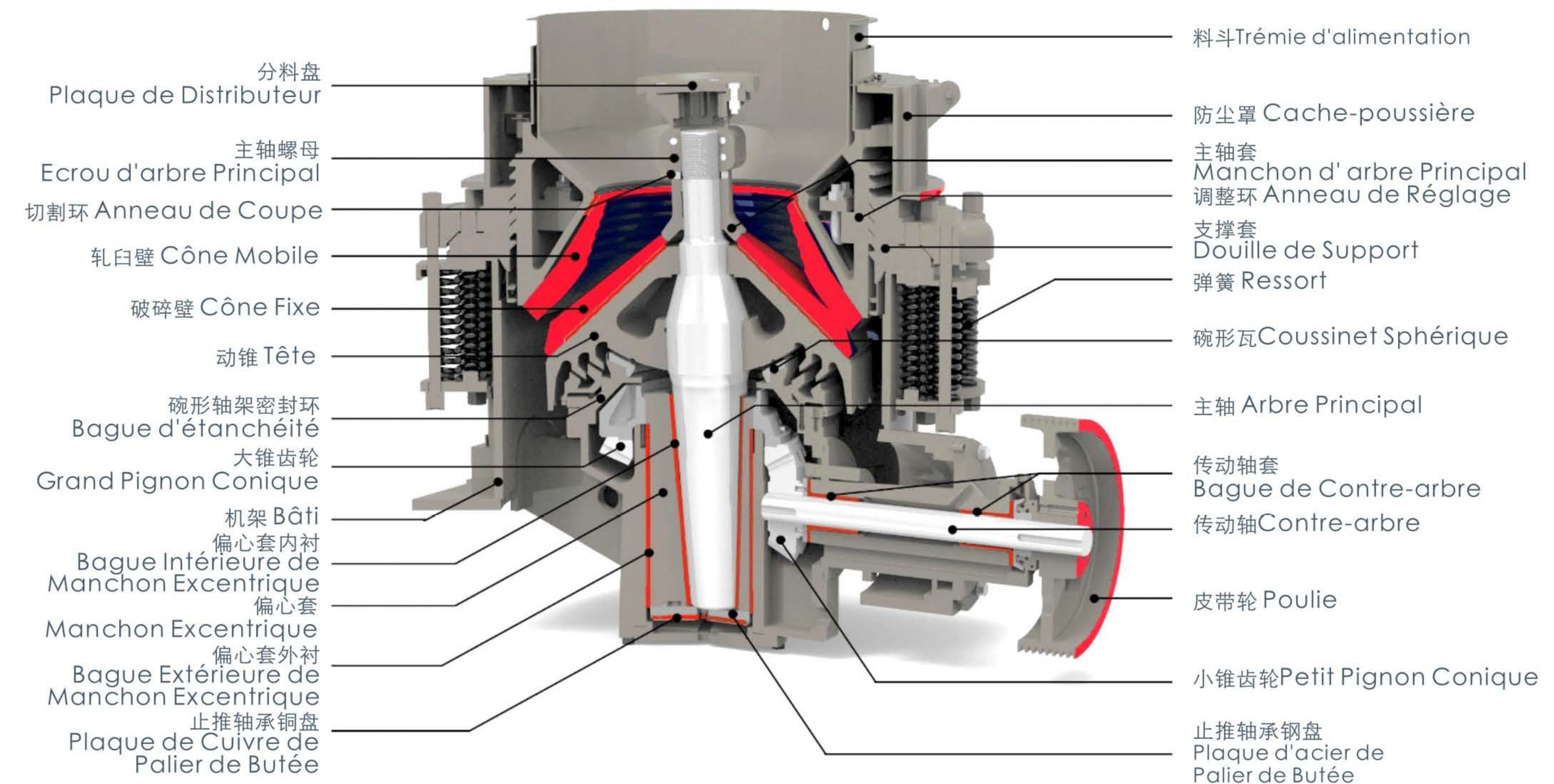


【性能特点】

Caractéristiques

1. 破碎腔型多
用户可以根据物料特性、成品细度与粒形要求，选择合适的腔型。
2. 生产效率高
优化的腔型设计，允许更多的物料进入破碎腔，同时物料通过破碎腔的速度更快，生产能力更高。
3. 过铁保护
不可破碎物料进入破碎腔时，过铁保护装置会将其释放，减少停机时间。
4. 排料口调整方便
液压推杆推动调节排料口，方便快捷。
5. 日常运行、维护简单且成本低。

1. Multi-cavités
Les utilisateurs peuvent choisir la forme de cavité appropriée selon la caractéristique de matière à traiter, la finesse et la forme du produit fini.
2. Haute efficacité de production
La conception optimisée de la chambre de concassage permet plus de matière à l'entrer, la vitesse de concassage plus rapide et la capacité de production plus élevée.
3. Protection contre le fer
Lorsque la matière non-concassé dans la chambre de concassage, le protecteur contre le fer va le libérer, ce qui facilite le dégagement de cavité et réduit le temps d'arrêt.
4. Facilité à régler l'ouverture de décharge
Le réglage hydraulique est plus pratique. Qui réduit la main-d'oeuvre et gagne du temps.
5. Fonctionnement et maintenance quotidien simple avec le coût faible.



标准腔型 Cavity Standard

型号 Modèle	动锥直径 Diamètre de cône mobile (mm)(pied)	腔型Cavité	进料口尺寸 Dimension d'ouverture (mm)		排料口调整范围 CSS min-max (mm)	处理能力 Capacité de production (t/h)	功率 Puissance de moteur (kw)	外形尺寸 (长×宽×高) Dimension (L×L×H) (mm)	重量 Poids (t)
			闭口边 Côté fermé (mm)	开口边 Côté ouvert (mm)					
CSB75	900(3')	细型Fin	83	102	9-22	45-91	75	2821×1880×2164	12.2
		粗型Gros	159	175	13-38	59-163			
CSB160	1295(4¼')	细型Fin	109	137	13-31	109-181	185	2800×2342×2668	23.8
		中型Moyen	188	210	16-31	132-253			
CSB240	1650(5½')	细型Fin	188	209	16-38	181-327	240	3911×2870×3771	55
		中型Moyen	213	241	22-51	258-417			
		粗型Gros	241	268	25-64	299-635			

短头腔型 Court Tête

型号 Modèle	动锥直径 Diamètre de cône mobile (mm)(pied)	腔型Cavité	进料口尺寸 Dimension d'ouverture (mm)		排料口调整范围 CSS min-max (mm)	处理能力 Capacité de production (t/h)	功率 Puissance de moteur (kw)	外形尺寸 (长×宽×高) Dimension (L×L×H) (mm)	重量 Poids (t)
			闭口边 Côté fermé (mm)	开口边 Côté ouvert (mm)					
CSD75	914(3')	细型Fin	13	41	3-13	27-90	75	2821×1880×2410	12.2
		粗型Gros	33	60	3-16	27-100			
CSD160	1295(4¼')	细型Fin	29	64	3-16	36-163	160	2800×2342×2668	23.8
		中型Moyen	54	89	6-16	82-163			
CSD240	1676(5½')	细型Fin	35	70	5-13	90-209	240	3917×2870×3771	55
		中型Moyen	54	89	6-19	136-281			
		粗型Gros	98	133	10-25	190-336			

技术数据如有变动，恕不另行通知。Aucune modification des données techniques ne sera affichée ultérieurement.