

# Serie UN

## Modello PLI (UN/ADR/RID/ADN Compliant)

# Caratteristiche tecniche



Gabbia di protezione in acciaio zincato

Galvanised cage

Finitura esterna satinata  
Finitura interna BA

External satin polished  
Internal BA polished

Valvola di scarico posizionata in uno spigolo della base DN 50

Corner discharge outlet DN 50

Chiusino diam. 400 mm con chiusura rapida a leva (standard)  
Valvola sicurezza inox

Lid diam. 400 mm with clamp closure (standard)  
Security inox Valve

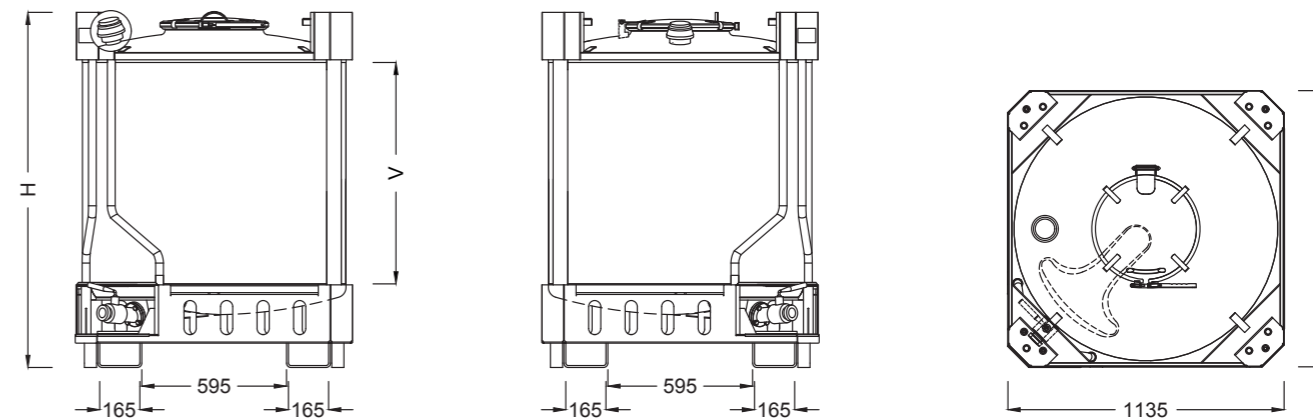
Guida-forche per transpallet o carrello elevatore

Palletised base with fork slot

- Cage de protection en acier galvanisé
- Base palettisée avec guide fourches
- Finition extérieure satinée et finition intérieure BA
- Soudage TIG. Nettoyage mécanique de soudures
- Trappe diam. 400mm avec fermeture rapide à levier (standard)
- Soupape de sécurité à double effet
- Puissard moulé sur le fond pour une évacuation totale
- Vanne de vidange à boule ou papillon max DN 50 (2")
- Marchandises dangereuses classes d'emballage II et III avec tension de vapeur max 1,1 bar à 50°C

- Jaula protectora de acero galvanizado
- Base pallet con guía-horquillas
- Acabado externo satinado y interno BA
- Soldadura TIG limpieza mecánica de las soldaduras
- Tapa diam. 400mm con cierre rapido de palanca (estandard)
- Valvula de seguridad de doble efecto
- Pozo moldeado en el fondo para un vaciado total
- Valvula de descarga esferica o mariposa max. DN 50 (2")
- Mercancias peligrosas clases embalaje II y III con tension de vapor max 1,1 bar a 50°C.

- Schutzkäfig aus verzinktem Stahl
- Palettierte Basis mit Gabelführung
- Oberfläche innen BA, außen satiniert, Domdeckel elektroliert
- Robotergeschweißte Nähte im WIG Verfahren, Schweißnähte gebeizt und passiviert
- Deckel Durchmesser 400mm mit Schnellverschluss mit Hebel (Standard)
- Sicherheitsventil mit doppelter Wirkung
- Gestanzter Auslaufschacht am Boden für die komplette Entleerung
- Ausladen mit Kugelhahn oder Scheibenhahn DN 50 (2")
- Gefährliche Waren Verpackungskategorie II und III mit Dampfspannung von max 1,1 bar bei 50°C



AISI 304  
AISI 316 (optional)

Spessore 2,0mm  
Thickness 2,0mm

Saldature TIG  
Decapate e spazzolate  
TIG Welding  
Pickled and passivated

Classe imballaggio  
II e III vapore max 1,1 bar  
Packaging classes II and III vapour max 1,1 bar

Modello	Capacità lt.	Ø serbatoio	H mm	V mm	Valvola sfiato press./depres.	Peso specifico ammissibile	Peso kg
PLI1000	991	1080	1460	910	+ 0,05 / - 0,02	1,9 Kg/dm <sup>3</sup>	155
PLI1250	1300	1080	1800	1250	+ 0,05 / - 0,02	1,9 Kg/dm <sup>3</sup>	175
---	---	---	---	---	---	---	---

### particolari - specifics - détails - Detail - particolare



### accessori - accessories - accessoires - zubehör - accesorios

