



Nastro Piano con Zona di Protezione

normalmente lavora abbinato ad un robot. Può essere costruito con le sponde o con una superficie totalmente libera per trasportare dei pezzi più larghi.

Si possono aggiungere delle guide regolabili per accompagnare le scatole particolarmente ingombranti.

Il modello senza sponde è utilizzato anche per formare linee di montaggio per assemblare pezzi di peso medio.

Equipaggiato con tela liscia in PU; Per il trasporto di alimentari la tela è conforme alle norme FDA. Si possono montare una vasta gamma di tele.

Convoyeur Droit Avec Cage De Protection

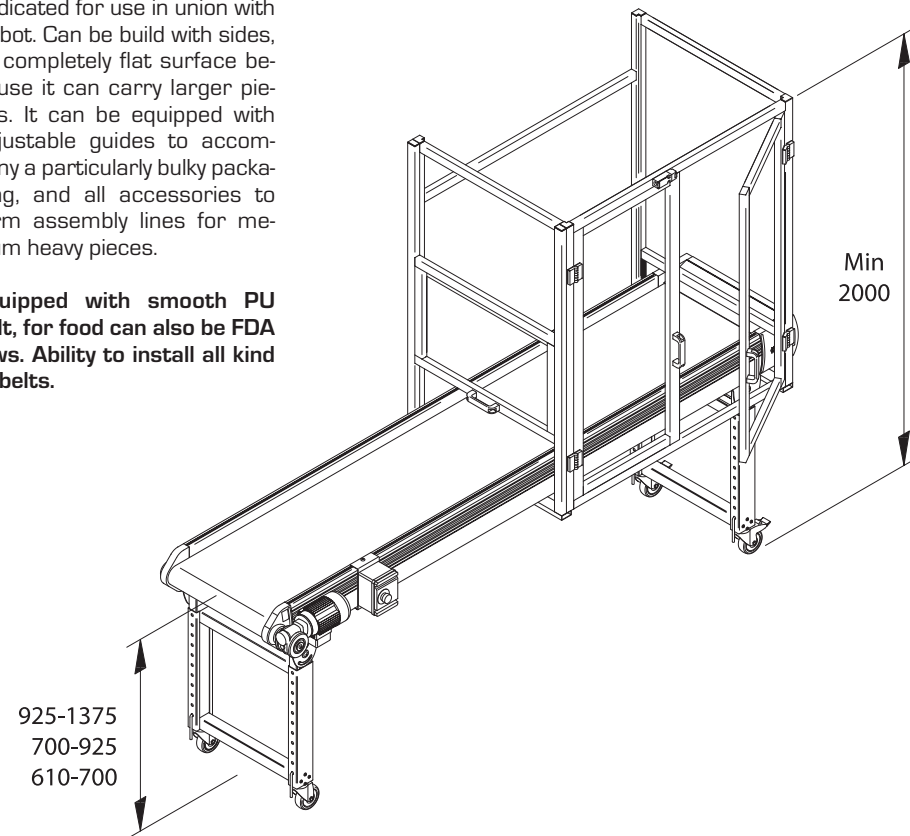
spécialement dédié pour une utilisation en liaison avec un robot. Il peut être construit avec des côtés, ou une surface totalement plane, pour transporter des pièces plus larges. Il peut être équipé avec des guides réglables pour accompagner un emballage particulièrement encombrant et tous les accessoires pour former des lignes d'assemblage pour pièces de poids moyen.

Equipé de bande lisse PU, pour l'alimentaire peut également être conforme à la norme FDA. Possibilité de monter un grand choix de bandes.

Flat Conveyor With Protective Cage

dedicated for use in union with Robot. Can be build with sides, or completely flat surface because it can carry larger pieces. It can be equipped with adjustable guides to accompany a particularly bulky packaging, and all accessories to form assembly lines for medium heavy pieces.

Equipped with smooth PU belt, for food can also be FDA laws. Ability to install all kind of belts.



NPS - NPSS

Nastro Piano con Sponde
Nastro Piano Senza Sponde
Convoyeur Droit
Avec Cage De Protection
Flat Conveyor
With Protective Cage

NPS (Nastro piano con sponde fisse)
NPSS (Nastro piano senza sponde)

Tutte le dimensioni su richiesta
Andere Abmessungen auf Anfrage
Other dimensions on request