

UCHIDA

AEROCUT



Machine entièrement automatique à rainurer, perforer et découper les cartes de visite, cartes de vœux, photos, prospectus... à partir de planches imprimées

- Large écran LCD tactile, en couleur et en français pour une utilisation simple et conviviale
- Alimentation à succion feuille à feuille et vitesse variable :
 - jusqu'à 126 cartes par minute avec des planches A3 ou SRA3 (21 cartes par planche)
 - jusqu'à 28 cartes A5 par minute avec des planches SRA3 (4 cartes par planche)
- Découpe en longueur par massicot, en largeur par des outils de découpe circulaire auto-affûtés (4 outils dont 2 double avec distance fixe de 7 mm)
- Rainage de haute qualité par système de lame et enclume (5 profondeurs réglables en fonction du type de papier)
- Pré-sélection automatique du format de papier : 350 x 500 / SRA3 / A3 / A4 portrait ou paysage
- Système de contrôle longueur de format
- Compteur croissant / décroissant
- Lecteur de repère de coupe permettant un repérage précis de l'impression sur la feuille (adaptée à l'impression numérique)
- 263 travaux pré-programmés
- Mémoire additionnelle pour 50 travaux personnalisés (dénomination alpha-numérique)
- Précision : +/- 0,1 mm
- Possibilité de rainage seul ou coupe massicot seule
- Plateau de réception spécial pour les cartes de visite
- Unité de perforation avec 2 outils réglables en hauteur, livrée en standard (réglage manuel)
- Machine montée sur roulettes.

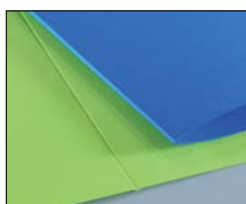
Garantie pièces : 1 an

Conforme aux normes de sécurité européennes CE.

Caractéristiques techniques

Dimension mini./maxi. feuille : 210 x 210 mm / 365 x 520 mm
 Grammage papier mini. : 120 g/m²
 Grammage papier maxi. : 350 g/m²
 Capacité plateau d'alimentation : 60 mm
 Format de coupe mini. : 50 x 55 mm (carte de visite)
 Dimensions : H 1037 x L 877 x P 714 mm
 Alimentation électrique : 240 V
 Poids : environ 180 kg

CE



Rainage par marteau et enclume



Plateau d'alimentation



Plateau de réception des cartes de visite



Réglage de la profondeur de rainage

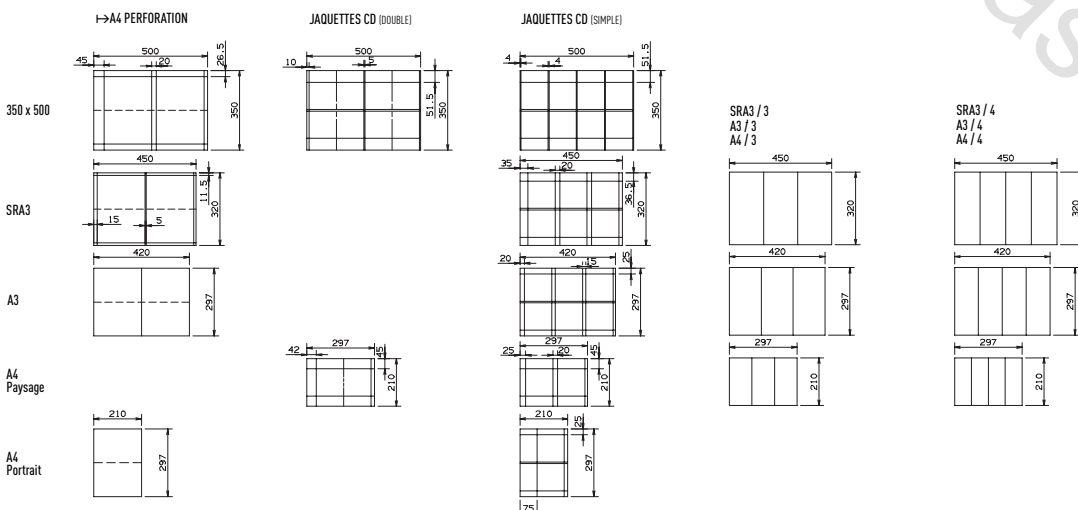
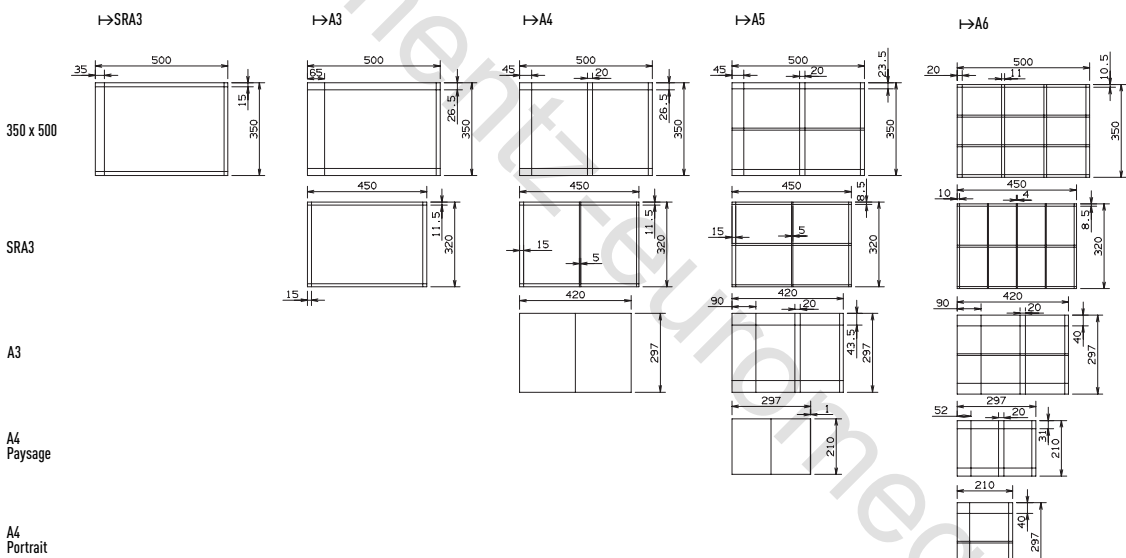
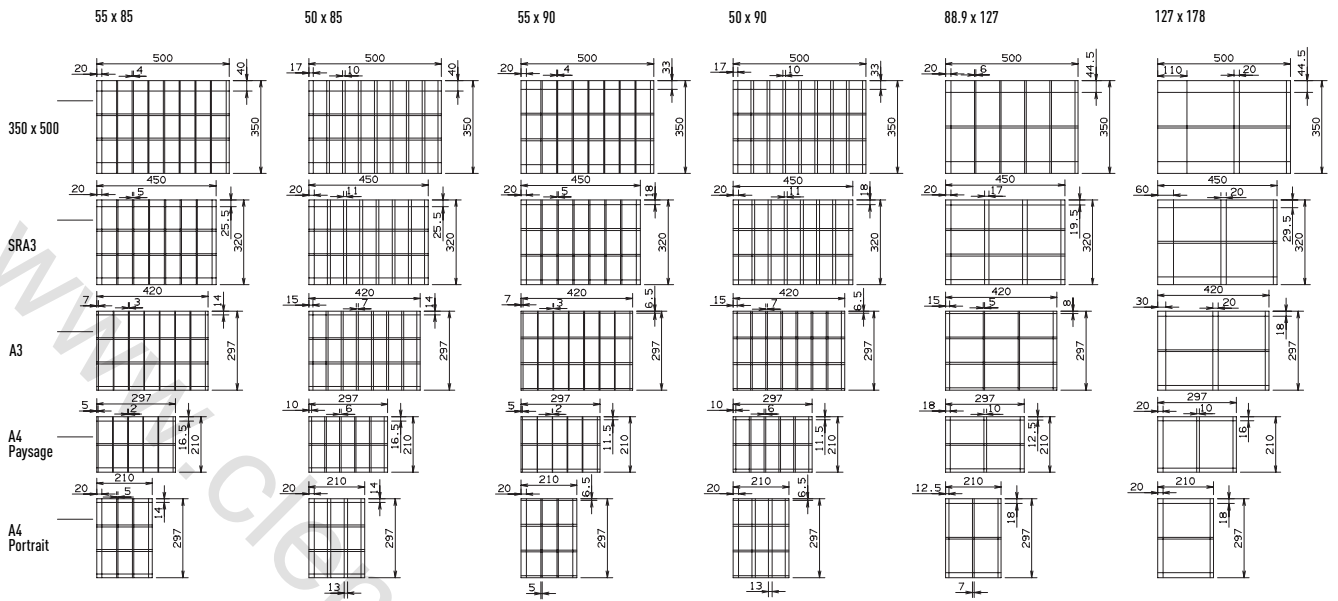


Large écran LCD tactile, en couleur et en français pour une utilisation simple et conviviale

N° article	Désignation
457 043 0000	AEROCUT

UCHIDA AEROCUT

Exemples de réalisations selon le format papier utilisé :



Caractéristiques techniques et visuel non contractuels. Modifiables sans préavis. Sauf erreurs typographiques