



Industrie

Agro-
Alimentaire

Pharmaceutique

Visserie

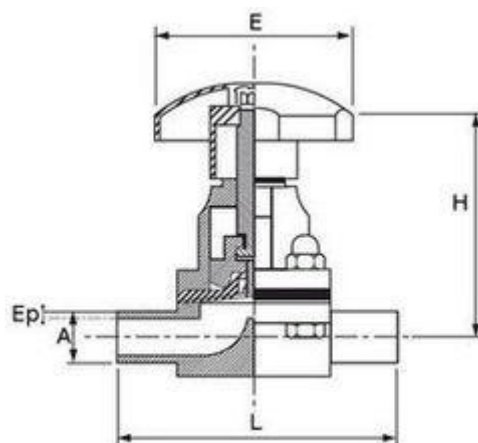
FGinox

www.fginox.fr

Robinetterie agro-alimentaire → Robinetterie SMS

Vannes à membrane à souder

Ra 0,4µm PMS 10 bars



A.4VM

Diam.	DN	A	Ep	H	E	L	Poids (Kg)	Nature	Réf.
1/2"	15	12,7	1,65	89/99	80	107	2,1	316L	4VM12
3/4"	20	19,05	1,65	91/102	80	116	2,9	316L	4VM19
1"	25	25,4	1,65	110/123	80	125	3,7	316L	4VM25
1"1/2	40	38,1	1,65	139/159	120	158	5,4	316L	4VM38
2"	50	50,8	1,65	159/186	120	190	6,8	316L	4VM51

FGinox 3 route de Lyon 69530 BRIGNAIS France

France : T. +33 (0)437 20 17 17 F. +33 (0)437 20 00 26 E. commercial@fginox.fr

Export : T. +33 (0)437 20 17 00 F. +33 (0)437 20 21 95 E. export@fginox.fr

SAS au capital de 490 000 Euros • N° Siret : 330 458 340 00065 • Naf : 4674A • N° ident. TVA FR 15330458340

Caractéristiques techniques
DN 10 à 50 mm
Angle d'inclinaison de 3° dans le sens de l'écoulement du flux
Angle de pose de la vanne : la tête doit être inclinée sur le côté entre 25° et 30°
Corps en inox 316L
Rugosité interne < ou = à 0,4 µm
Option rugosité < ou = à 0,3 µm
Rugosité externe < ou = à 0,8 µm
Raccordement CLAMP (option SMS, DIN, BSP, etc.)
Membrane EPDM
PMS 10 bars
TMS 130°C (150°C pour une période courte)
Option motorisation pneumatique simple ou double effet (pression d'ouverture 5-7 bars)
Option contacteur fin de course

Les cotes d'encombrement sont susceptibles de varier. En cas de cotes impératives, merci de nous consulter.

FGinox 3 route de Lyon 69530 BRIGNAIS France

France : T. +33 (0)437 20 17 17 F. +33 (0)437 20 00 26 E. commercial@fginox.fr

Export : T. +33 (0)437 20 17 00 F. +33 (0)437 20 21 95 E. export@fginox.fr

SAS au capital de 490 000 Euros • N° Siret : 330 458 340 00065 • Naf : 4674A • N° ident. TVA FR 15330458340



Industry

Food industry

Pharmaceutical industry

Fastener

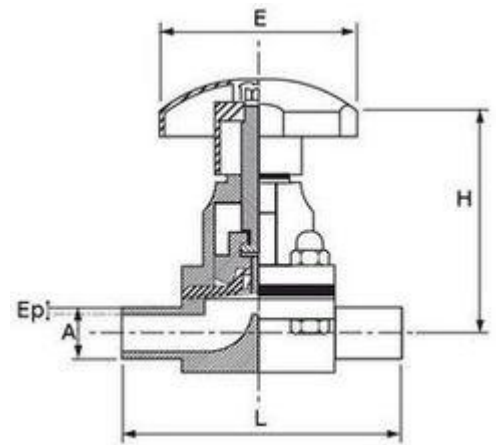
FGinox

www.fginox.com

Valves food industry → SMS Valves

WELDING DIAPHRAGM VALVES

Ra 0,4µm MWP 10 bars



A.4VM

Diam.	DN	A	Ep	H	E	L	Weight (kg)	Nature	Réf.
1/2"	15	12,7	1,65	89/99	80	107	2,1	316L	4VM12
3/4"	20	19,05	1,65	91/102	80	116	2,9	316L	4VM19
1"	25	25,4	1,65	110/123	80	125	3,7	316L	4VM25
1"1/2	40	38,1	1,65	139/159	120	158	5,4	316L	4VM38
2"	50	50,8	1,65	159/186	120	190	6,8	316L	4VM51

FGinox 3 route de Lyon 69530 BRIGNAIS France

France : T. +33 (0)437 20 17 17 F. +33 (0)437 20 00 26 E. commercial@fginox.fr

Export : T. +33 (0)437 20 17 00 F. +33 (0)437 20 21 95 E. export@fginox.fr

SAS au capital de 490 000 Euros • N° Siret : 330 458 340 00065 • Naf : 4674A • N° ident. TVA FR 15330458340

Technical data
ND 10 to 50 mm
Installation at 3° run angle on pipework
Installation rotated at 25° to 30° at the sideways angle
Body in AISI 316L S.S.
Internal roughness < or = to 0.4µm
Optional roughness < or = to 0.3 µm
External roughness < or = to 0.8 µm
CLAMP Connection (optional SMS, DIN, BSP, etc.)
EPDM diaphragm
MWP 10 bars
MWT 130°C (150°C for short periods)
Optional pneumatic actuator. Double acting or spring return. (opening pressure 5-7 bars)
Optional mechanical limit switch control

Dimensions datas are subject to change. In case of imperative dimensional datas, please contact us.

FGinox 3 route de Lyon 69530 BRIGNAIS France

France : T. +33 (0)437 20 17 17 F. +33 (0)437 20 00 26 E. commercial@fginox.fr

Export : T. +33 (0)437 20 17 00 F. +33 (0)437 20 21 95 E. export@fginox.fr

SAS au capital de 490 000 Euros • N° Siret : 330 458 340 00065 • Naf : 4674A • N° ident. TVA FR 15330458340



Industria

Industria
Agroalimentaria

Industria
Farmacéutica

Tornillería

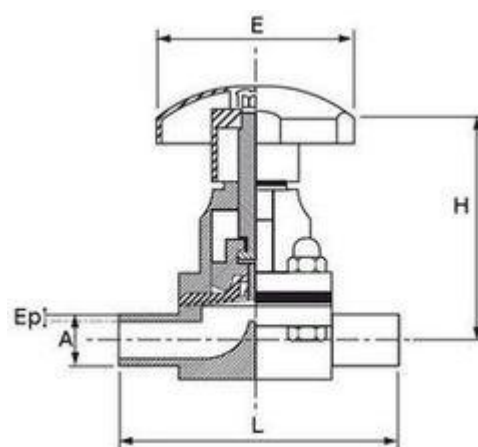
FGinox

www.fginox.com

Gama SMS → Válvulas SMS

Válvulas con membrana soldables

Ra 0,4µm PMS 10 bars



A.4VM

Diam.	DN	A	Ep	H	E	L	Peso (kg)	Naturaleza	Réf.
1/2"	15	12,7	1,65	89/99	80	107	2,1	316L	4VM12
3/4"	20	19,05	1,65	91/102	80	116	2,9	316L	4VM19
1"	25	25,4	1,65	110/123	80	125	3,7	316L	4VM25
1"1/2	40	38,1	1,65	139/159	120	158	5,4	316L	4VM38
2"	50	50,8	1,65	159/186	120	190	6,8	316L	4VM51

FGinox 3 route de Lyon 69530 BRIGNAIS France

France : T. +33 (0)437 20 17 17 F. +33 (0)437 20 00 26 E. commercial@fginox.fr

Export : T. +33 (0)437 20 17 00 F. +33 (0)437 20 21 95 E. export@fginox.fr

SAS au capital de 490 000 Euros • N° Siret : 330 458 340 00065 • Naf : 4674A • N° ident. TVA FR 15330458340

Características técnicas
DN 10 a 50 mm
Ángulo de inclinación de 3° en el sentido de salida del flujo
Ángulo de colocación de la válvula: la cabeza debe estar inclinada en el lateral entre 25° y 30°
Cuerpo en acero inox. 316L
Rugosidad interna < o = a 0,4 µm
Rugosidad opcional < o = a 0,3 µm
Rugosidad externa < o = a 0,8 µm
Conexión CLAMP (opción SMS, DIN, BSP, etc.)
Membrana EPDM
PMS 10 bar
TMS 130 °C (150 °C para un periodo corto)
Opción motorización neumática simple o doble efecto (presión de apertura 5-7 bar)
Opción contactor final de recorrido

Las dimensiones pueden variar. En caso de dimensiones específicas obligatorias, póngase en contacto con nosotros.

FGinox 3 route de Lyon 69530 BRIGNAIS France

France : T. +33 (0)437 20 17 17 F. +33 (0)437 20 00 26 E. commercial@fginox.fr

Export : T. +33 (0)437 20 17 00 F. +33 (0)437 20 21 95 E. export@fginox.fr

SAS au capital de 490 000 Euros • N° Siret : 330 458 340 00065 • Naf : 4674A • N° ident. TVA FR 15330458340



Industria

Industria
Agroalimentare

Industria
Farmaceutica

Viteria

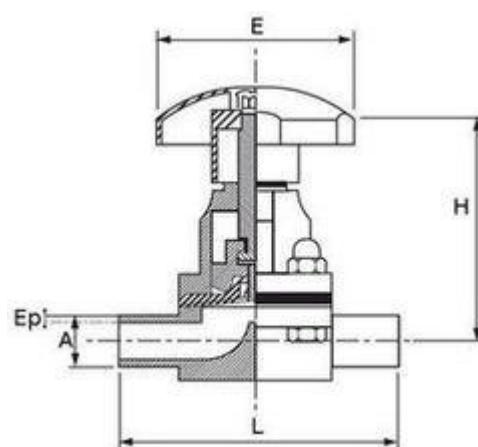
FGinox

www.fginox.com

GAMMA SMS → VALVOLE SMS

Valvole a membrana a saldare

Ra 0,4µm PMS 10 bar



A.4VM

Diam.	DN	A	Ep	H	E	L	Peso (kg)	Tipologia	Réf.
1/2"	15	12,7	1,65	89/99	80	107	2,1	316L	4VM12
3/4"	20	19,05	1,65	91/102	80	116	2,9	316L	4VM19
1"	25	25,4	1,65	110/123	80	125	3,7	316L	4VM25
1"1/2	40	38,1	1,65	139/159	120	158	5,4	316L	4VM38
2"	50	50,8	1,65	159/186	120	190	6,8	316L	4VM51

FGinox 3 route de Lyon 69530 BRIGNAIS France

France : T. +33 (0)437 20 17 17 F. +33 (0)437 20 00 26 E. commercial@fginox.fr

Export : T. +33 (0)437 20 17 00 F. +33 (0)437 20 21 95 E. export@fginox.fr

SAS au capital de 490 000 Euros • N° Siret : 330 458 340 00065 • Naf : 4674A • N° ident. TVA FR 15330458340

Caratteristiche tecniche

DN da 10 a 50 mm

Angolo d'inclinazione di 3° nel senso del flusso

Angolo di posa della valvola: testa inclinata lateralmente di 25° - 30°

Corpo in acciaio inox 316L

Rugosità interna $\leq 0,4 \mu\text{m}$

Opzione rugosità $\leq 0,3 \mu\text{m}$

Rugosità esterna $\leq 0,8 \mu\text{m}$

Raccordo CLAMP (opzione SMS, DIN, BSP, ecc.)

Membrana EPDM

PMA 10 bar

TMS 130°C (150°C per picchi di breve durata)

Opzione attuatore pneumatico a effetto singolo o doppio (pressione di apertura 5-7 bar)

Opzione interruttore fincorsa

Le dimensioni d'ingombro possono variare. In caso di esigenze particolari relative alle dimensioni d'ingombro si prega di consultarci.

FGinox 3 route de Lyon 69530 BRIGNAIS France

France : T. +33 (0)437 20 17 17 F. +33 (0)437 20 00 26 E. commercial@fginox.fr

Export : T. +33 (0)437 20 17 00 F. +33 (0)437 20 21 95 E. export@fginox.fr

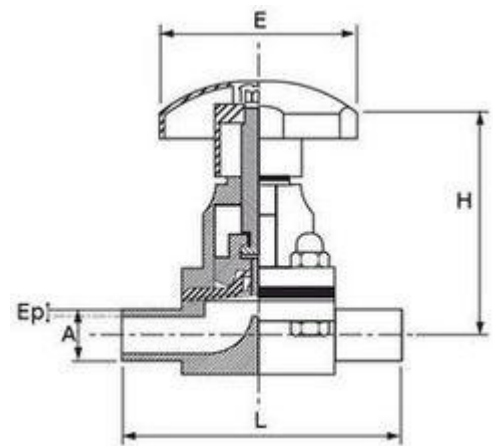
SAS au capital de 490 000 Euros • N° Siret : 330 458 340 00065 • Naf : 4674A • N° ident. TVA FR 15330458340



Sortiment SMS → KLAPPEN/HÄHNE/VENTILE SMS

Membranventile mit Anschweißenden

Ra 0,4 µm MBD 10 bar



A.4VM

Diam.	DN	A	Ep	H	E	L	Gewicht (Kg)	Material	Réf.
1/2"	15	12,7	1,65	89/99	80	107	2,1	316L	4VM12
3/4"	20	19,05	1,65	91/102	80	116	2,9	316L	4VM19
1"	25	25,4	1,65	110/123	80	125	3,7	316L	4VM25
1"1/2	40	38,1	1,65	139/159	120	158	5,4	316L	4VM38
2"	50	50,8	1,65	159/186	120	190	6,8	316L	4VM51

FGinox 3 route de Lyon 69530 BRIGNAIS France

France : T. +33 (0)437 20 17 17 F. +33 (0)437 20 00 26 E. commercial@fginox.fr

Export : T. +33 (0)437 20 17 00 F. +33 (0)437 20 21 95 E. export@fginox.fr

SAS au capital de 490 000 Euros • N° Siret : 330 458 340 00065 • Naf : 4674A • N° ident. TVA FR 15330458340

Technische Daten

DN 10 bis 50 mm

Neigungswinkel von 3° in der Richtung des Abflusses

Aufstellwinkel des Ventils

Der Kopf muss seitlich zwischen 25° und 30° geneigt werden

Gehäuse aus Edelstahl 316L

Innere Unebenheit < oder = bis 0,4 µm

Option Unebenheit < oder = bis 0,3 µm

Externe Unebenheit < oder = bis 0,8 µm

CLAMP-Anschluss (Option SMS, DIN, BSP usw.)

EPDM-Membran

MBD 10 bar

TMS 130°C (150°C für einen kurzen Zeitraum)

Option einfache oder doppelt wirksame pneumatische

Motorisierung (Öffnungsdruck 5-7 bar)

Option Endschalter

Änderungen der Abmessungen vorbehalten. Bei zwingend vorgeschriebenen Abmessungen wenden Sie sich bitte an uns.

FGinox 3 route de Lyon 69530 BRIGNAIS France

France : T. +33 (0)437 20 17 17 F. +33 (0)437 20 00 26 E. commercial@fginox.fr

Export : T. +33 (0)437 20 17 00 F. +33 (0)437 20 21 95 E. export@fginox.fr

SAS au capital de 490 000 Euros • N° Siret : 330 458 340 00065 • Naf : 4674A • N° ident. TVA FR 15330458340