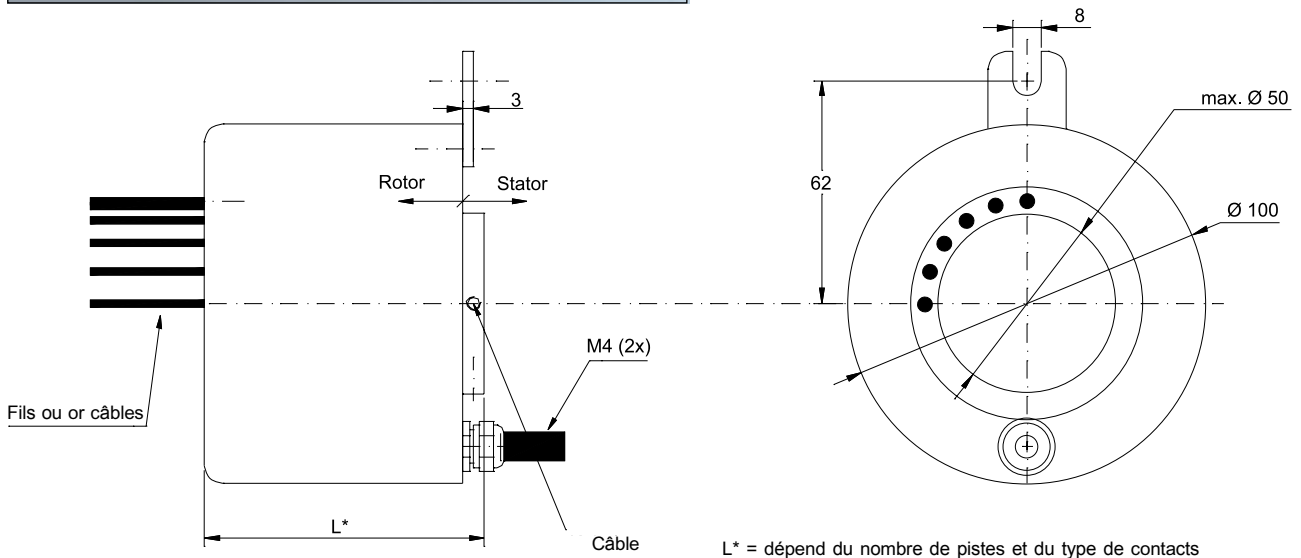


Collecteur tournant SC 100



- Max. 24 pistes avec 3 A ou max. 12 pistes avec 16 A
- Vitesse de rotation : 250 tr/mn max.
- Diamètre extérieur 100 mm
- Diamètre intérieur max. 50 mm
- 240 V AC / 240 V DC



Données électriques

Nombre de pistes:	24 pistes max. avec 3 A; 12 pistes max. avec 16 A;
Courant:	3 A max.; 16 A max.
Tension:	240 V DC / 240 V AC
Résistance diélectrique:	500 V AC
Résistance d'isolement:	1000 MOhm à 500 V DC
Bruit:	60 MOhm à 5 tr/min et 6 V DC, 50 mA pour contacts Or / Or
Contacts:	Or / Or pour 3 A; Charbon argenté pour 16 A

Données mécaniques

Vitesse de rotation:	250 tr/mn max.
Indice de protection:	IP 54; IP 64 sur demande
Température	-20 °C ... +80 °C (-5 °F ... +175 °F)
Connexion Rotor:	1000 mm de câble; fils et autres longueur sur demande
Connexion stator:	1000 mm de câble; fils et autres longueur sur demande
Roulements:	Roulements à billes
Corps:	Aluminium; autres sur demande

LTN Servotechnik GmbH

Demande d'information

Type de collecteur tournant:

S	C	1	0	0
---	---	---	---	---

No. de pistes avec: max. 3 A
 max. 16 A

Standard: 24 pistes max.
 Standard: 12 pistes max.

Longueur de fils en mm: Rotor
 Stator

Standard: 1000 mm câble
 Standard: 1000 mm câble

Diamètre intérieur in mm:

--	--

Standard: 50 mm

SERVOTECHNICS

9, Avenue Alexandre Maistrasse
 92500 Rueil-Malmaison
 Tél. : 01 47 08 22 79
 Fax : 01 47 08 67 25
 E-mail : igiliberti@servotechnics.com
 Internet : www.servotechnics.com