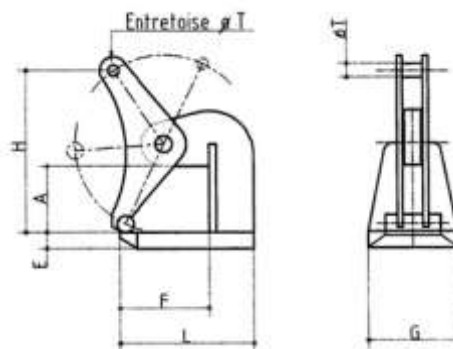


AG_16
**HORIZONTAL LIFTING CLAMP
 PINCE DE LEVAGE DE TÔLES**
**EN
 FR**


- CMU de 550 kg à 5 200 kg
- Plage de prise de 3 à 150 mm
- Utilisation des pinces par paire avec angle d'élingage entre 45° et 90°
- Structure en acier mécano-soudée
- Finition laque PU RAL1028
- Fabrication française conforme à EN-13155-2008
- Livrée avec notice et CE suivant FEM 1001.98

INFORMATIONS TECHNIQUES


CMU unitaire (KG)	Prise (mm)	Cotes						Poids unitaire (KG)
		E (mm)	F (mm)	G (mm)	H (mm)	L (mm)	ØT (mm)	
550	3 - 60	12	80	90	157	170	14	2,6
550	3 - 120	12	120	140	287	170	14	5,3
1 100	3 - 60	15	100	120	164	155	17	4,8
1 100	3 - 120	15	120	180	290	180	17	8
1 600	3 - 60	20	100	120	172	160	21	7
1 600	3 - 150	20	150	180	368	220	21	15
2 100	5 - 60	25	110	120	180	180	22	9
2 100	5 - 150	25	150	160	380	225	22	18
2 600	5 - 60	25	120	150	190	190	25	12
2 600	5 - 150	25	150	190	390	230	25	21
4 000	5 - 150	30	150	200	408	235	35	27
5 200	5 - 150	35	150	210	415	240	40	35